

Planungsanleitung



VITOCAL 250-A

Typ AWO(-M)-E-AC/AWO(-M)-E-AC-AF 251.A

Luft/Wasser-Wärmepumpe mit elektrischem Antrieb in Monoblockbauweise mit Außen- und Inneneinheit

- Für Raumbeheizung, Raumkühlung und Trinkwassererwärmung in Heizungsanlagen
- Inneneinheit mit Regelung, Heizwasser-Durchlauferhitzer, integriertem Pufferspeicher, Ausdehnungsgefäß und Sicherheitsgruppe

Typ AWO(-M)-E-AC/AWO(-M)-E-AC-AF 251.A 2C

Ausstattung wie vorher, zusätzlich mit zweitem integrierten Heiz-/Kühlkreis

VITOCAL 252-A

Typ AWOT(-M)-E-AC/AWOT(-M)-E-AC-AF 251.A

Luft/Wasser-Wärmepumpen-Kompaktgerät mit elektrischem Antrieb in Monoblockbauweise mit Außen- und Inneneinheit

- Für Raumbeheizung, Raumkühlung und Trinkwassererwärmung in Heizungsanlagen
- Inneneinheit mit Regelung, integriertem Speicher-Wassererwärmer 190 l, Heizwasser-Durchlauferhitzer, integriertem Pufferspeicher, Ausdehnungsgefäß und Sicherheitsgruppe

Typ AWOT(-M)-E-AC/AWOT(-M)-E-AC-AF 251.A 2C

Ausstattung wie vorher, zusätzlich mit zweitem integrierten Heiz-/Kühlkreis

Inhaltsverzeichnis

1. Benennung der Produkttypen	6
2. Vitocal 250-A		
2. 1 Produktbeschreibung	7
■ Vorteile	7
■ Auslieferungszustand	8
■ Typübersicht	9
2. 2 Technische Angaben	10
■ Technische Daten	10
■ Abmessungen Inneneinheit	16
■ Abmessungen Außeneinheiten	18
■ Einsatzgrenzen nach EN 14511	18
■ Restförderhöhen der eingebauten Umwälzpumpen	18
3. Vitocal 252-A		
3. 1 Produktbeschreibung	19
■ Vorteile	19
■ Auslieferungszustand	21
■ Typübersicht	21
3. 2 Technische Angaben	22
■ Technische Daten	22
■ Abmessungen Inneneinheit	28
■ Abmessungen Außeneinheiten	30
■ Einsatzgrenzen nach EN 14511	30
■ Restförderhöhen der eingebauten Umwälzpumpen	30
4. Außeneinheiten		
4. 1 Außeneinheit mit 1 Ventilator, 230 V~	31
■ Beschreibung	31
■ Abmessungen	32
4. 2 Außeneinheit mit 2 Ventilatoren, 230 V~ und 400 V~	33
■ Beschreibung	33
■ Abmessungen	34
5. Kennlinien		
5. 1 Leistungsdiagramme Außeneinheit Typen 251.A04, 230 V~	35
■ Heizen	35
■ Kühlen	36
5. 2 Leistungsdiagramme Außeneinheit Typen 251.A06, 230 V~	38
■ Heizen	38
■ Kühlen	39
5. 3 Leistungsdiagramme Außeneinheit Typen 251.A08, 230 V~	41
■ Heizen	41
■ Kühlen	42
5. 4 Leistungsdiagramme Außeneinheit Typen 251.A10, 230 V~	44
■ Heizen	44
■ Kühlen	46
5. 5 Leistungsdiagramme Außeneinheit Typen 251.A10, 400 V~	47
■ Heizen	47
■ Kühlen	49
5. 6 Leistungsdiagramme Außeneinheit Typen 251.A13, 230 V~	50
■ Heizen	50
■ Kühlen	52
5. 7 Leistungsdiagramme Außeneinheit Typen 251.A13, 400 V~	53
■ Heizen	53
■ Kühlen	55
6. Installationszubehör		
6. 1 Übersicht	56
■ Zubehör allgemein und Heiz-/Kühlkreise	56
■ Zubehör Trinkwassererwärmung	56
■ Zubehör Aufstellung Außeneinheit	57
6. 2 Zu- und Abluftgerät	59
■ Vitoair FS, Typ 300E	59
6. 3 Hydraulisches Anschlusszubehör Sekundärkreis	59
■ Montagehilfen für Aufputz-Montage	59
■ Armaturenabdeckung 450 mm und 600 mm	60
■ Kugelhahn-Set	60
■ Hydraulische Anschluss-Sets Heiz-/Kühlkreis für Aufputzinstallation	60
■ Montagehilfen Kompaktgerät Heiz-/Kühlkreis für Aufputzinstallation	61
■ Anschluss-Sets Zirkulation	62
■ Heizungsfilter mit Magnetitabscheidung (rückspülbar)	63
6. 4 Divicon Heiz-/Kühlkreis-Verteilung	64
■ Aufbau und Funktion	64

■ Kennlinien der Umwälzpumpen und heizwasserseitiger Durchflusswiderstand	66
■ Leitungssatz mit Stecker 40 und 74	67
■ Wandbefestigung für einzelne Divicon	67
■ Bypassventil	67
■ Verteilerbalken für 2 Divicon	68
■ Wandbefestigung für Verteilerbalken	68
6. 5 Zubehör Kühlung	68
■ Feuchteanbauswitcher 24 V	68
■ Feuchteanbauswitcher 230 V	69
6. 6 Zubehör Trinkwassererwärmung allgemein	69
■ Sicherheitsgruppe nach DIN 1988	69
6. 7 Zubehör Trinkwassererwärmung mit eingebautem Speicher-Wassererwärmer	69
■ Fremdstromanode	69
6. 8 Trinkwassererwärmung mit Vitocell 100-V, Typ CVWC und Vitocell Modular 100-VE	69
■ Vitocell 100-V, Typ CVWC	70
■ Vitocell 100-E, Typ MSCA	75
■ Vitocell Modular 100-VE	77
■ Automatisches Entlüftungsventil	80
■ Elektro-Heizeinsatz-EHE	80
■ Elektro-Heizeinsatz-EHE	80
6. 9 Trinkwassererwärmung mit Vitocell 100-V, Typ CVWB	81
■ Elektro-Heizeinsatz-EHE	85
■ Elektro-Heizeinsatz-EHE	85
■ Solar-Wärmetauscher-Set	85
■ Fremdstromanode	86
6.10 Aufstellung Außeneinheit	86
■ Basis Anschluss-Set für die Außeneinheit	86
■ Anschluss-Sets für Konsole für Bodenmontage, Leitungsführung über Erdniveau	86
■ Anschluss-Sets für Wandkonsole	87
■ Anschluss-Set für Konsole für Bodenmontage, Leitungsführung unter Erdniveau	88
■ Erdverlegte Quattro-Verbindungsleitung	88
■ Ringraumdichtung für Erdverlegte Quattro-Verbindungsleitung	88
6.11 Konsolen für Außeneinheit	89
■ Design-Verkleidung für Bodenkonsole einschließlich Wandanschluss	89
■ Konsole für Bodenmontage	89
■ Dämpfungssockel	89
■ Design-Verkleidung für Wandkonsole	89
■ Konsolen-Set für Wandmontage der Außeneinheit	90
■ Design-Verkleidung für Bodenkonsole	90
6.12 Sonstiges	90
■ Elektrische Begleitheizung für Kondenswasserwanne	90
■ Elektrische Begleitheizung für Kondenswasserablauf	91
■ Abdeckkappen-Set	91
■ Design-Blenden Verdampfer	91
■ Design-Verkleidung Schutzgitter für Außeneinheiten mit 2 Ventilatoren	92
■ Design-Verkleidung Schutzgitter für Außeneinheiten mit 1 Ventilator	92
■ Spezialreiniger	93
■ Rohbaupodest	93
■ Ablauftrichter-Set	93
7. Planungshinweise	
7. 1 Stromversorgung und Tarife	93
■ Anmeldeverfahren	93
7. 2 Aufstellung der Außeneinheit	93
■ Transport der Außeneinheit	94
■ Anforderungen an den Montageort	95
■ Aufstellung	96
■ Montagearten	96
■ Bodenmontage	96
■ Wandmontage	96
■ Dachmontage	96
■ Witterungseinflüsse	97
■ Kondenswasser	97
■ Körperschall- und Schwingungsentkopplung zwischen Gebäude und Außeneinheit	97
■ Schutzbereich	98
■ Mindestabstände Außeneinheit	99
■ Bodenmontage mit Konsole: Leitungsdurchführung über Erdniveau	100
■ Bodenmontage mit Konsole: Leitungsdurchführung unter Erdniveau	101
■ Fundamente für Montage mit Konsole für Bodenmontage (Zubehör)	102
■ Fundamente für Montage mit Dämpfungssockel (Zubehör)	103
■ Wandmontage mit Konsolen-Set für Wandmontage	104

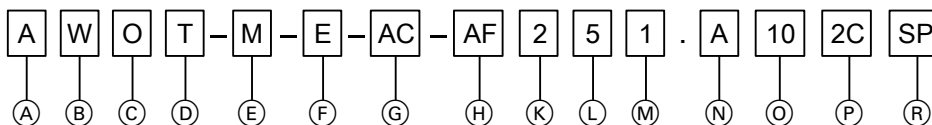
	■ Freier Kondenswasserablauf ohne Abflussrohr	105
	■ Kondenswasserablauf über Abflussrohr	105
7. 3	Aufstellung der Inneneinheit	106
	■ Anforderungen an den Aufstellraum	106
	■ Anforderungen an die Aufstellung	106
	■ Mindestraumhöhe Vitocal 252-A	107
	■ Mindestmontagehöhen Vitocal 250-A	107
	■ Mindestabstände Vitocal 250-A	108
	■ Mindestabstände Vitocal 252-A	108
	■ Druckpunkte Vitocal 252-A	109
7. 4	Verbindung Innen- und Außeneinheit	109
7. 5	Elektrische Anschlüsse	110
	■ Anforderungen an die Elektroinstallation	110
	■ Verdrahtungsschema	111
	■ CAN-BUS-Verbindungsleitung	112
7. 6	Geräuschentwicklung	113
	■ Grundlagen	113
	■ Schalldruckpegel für verschiedene Entfernungen zum Gerät	115
	■ Geräuschreduzierter Betrieb (Stufe 2): Schall-Leistung im Frequenzspektrum	117
	■ Hinweise zur Verminderung von Schallemissionen	118
7. 7	Dimensionierung der Wärmepumpe	118
	■ Monovalente Betriebsweise	118
	■ Zuschlag für Trinkwassererwärmung bei monovalenter Betriebsweise	119
	■ Monoenergetische Betriebsweise	120
7. 8	Hydraulische Bedingungen für den Sekundärkreis	120
	■ Mindestvolumenstrom und Mindestanlagenvolumen	120
	■ Heizwasserfilter	120
	■ Anlagen mit parallel geschaltetem externen Pufferspeicher	121
	■ Anlagen ohne externen Pufferspeicher	121
	■ Max. hydraulischer Systemdruck	121
7. 9	Planungshilfe für den Sekundärkreis	121
	■ Weitere hydraulische Daten	122
7.10	Wasserbeschaffenheit	122
	■ Heizwasser	122
7.11	Trinkwasserseitiger Anschluss	123
	■ Vitocal 250-A	123
	■ Vitocal 252-A	124
	■ Sicherheitsventil	124
	■ Thermostatischer Mischautomat	124
7.12	Auswahl Speicher-Wassererwärmer	124
	■ Anlagenbeispiele	126
7.13	Kühlbetrieb	126
7.14	Dichtheitsprüfung des Kältekreises	127
7.15	Bestimmungsgemäße Verwendung	127
8. Wärmepumpenregelung		
8. 1	Viessmann One Base	128
8. 2	Aufbau und Funktionen	128
	■ Modularer Aufbau	128
	■ Funktionen	129
	■ Viessmann Energiemanagement	129
	■ Hinweise zu den PlusBus-Teilnehmern	129
	■ Frostschutzfunktion	130
	■ Einstellung der Heizkennlinien (Neigung und Niveau)	130
	■ Anlagen mit externem Pufferspeicher	130
	■ Außentempersensoren	130
8. 3	Technische Daten Wärmepumpenregelung	131
9. Regelungszubehör		
9. 1	Übersicht	131
9. 2	Photovoltaik	132
	■ Energiezähler 3-phasig	132
9. 3	BUS-Verbindungsleitungen	132
	■ BUS-Kommunikationsleitung	132
	■ BUS-Verbindungsleitung	132
9. 4	Zubehör Funk	132
	■ ViCare Heizkörperthermostat	132
	■ ViCare Fußbodenthermostat	132
	■ ViCare Klimasensor - Temperatur- und Feuchtesensor	133
9. 5	Sensoren	133
	■ Tauchtemperatursensor	133
	■ Anlegetemperatursensor	133
9. 6	Erweiterung für Heizkreisregelung	133

Inhaltsverzeichnis (Fortsetzung)

■ Anlegetemperaturwächter	133
■ Tauchtemperaturwächter	134
■ Anlegetemperaturwächter	134
■ Erweiterungssatz Mischer EM-MX mit integriertem Mischer-Motor	135
■ Erweiterungssatz Mischer EM-M1 für separaten Mischer-Motor	135
9. 7 Kommunikationstechnik	136
■ WAGO KNX/TP-Gateway	136
■ WAGO MB/TCP-Gateway	137
■ WAGO MB/RTU-Gateway	138
■ Wandgehäuse (Zubehör) für WAGO Gateway	139
■ CAN-BUS-Verbindungsleitung	140
10. Stichwortverzeichnis	141

Benennung der Produkttypen

Vitocal 252-A, Typ



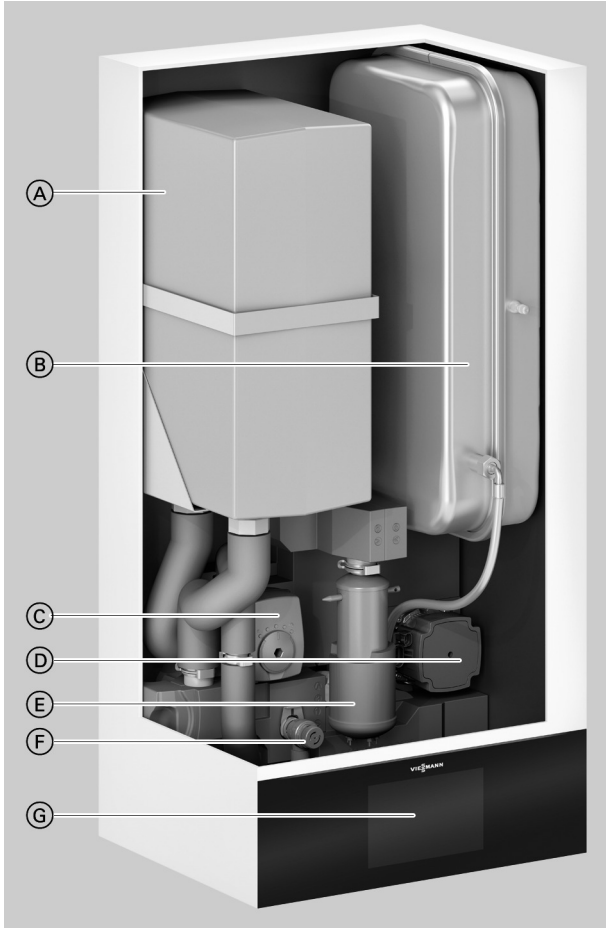
Pos.	Wert	Bedeutung
Ⓐ	Medium Primärkreis	
	A	Luft (A ir)
	B	Sole (B rine)
	HA	Hybrid-Luft (A ir)
Ⓑ	Medium Sekundärkreis	
	W	Wasser (W ater)
Ⓒ	Bauart Teil 1	
	B	Kältekreis in Split-Ausführung (Bi -block)
	C	Umwälzpumpen und/oder 3-Wege-Umschaltventil eingebaut (Compact)
	H	Hochtemperatur-Ausführung (H igh temperature)
	O	Außenaufstellung (O utdoor)
	S	Wärmepumpe 2. Stufe ohne Wärmepumpenregelung (S lave)
Ⓓ	Bauart Teil 2	
	I	Innenaufstellung (I ndoor)
	T	Wärmepumpen-Kompaktgerät (T ower)
	S	Flache Einbautiefe (S lim Design)
Ⓔ	Netzanschluss Außeneinheit	
	M	230 V/50 Hz (M onophase)
	Leer	400 V/50 Hz
Ⓕ	Elektrischer Heizwasser-Durchlauferhitzer	
	E	In der Wärmepumpe eingebaut (built-in E lectric heating)
	Leer	Nicht eingebaut
Ⓖ	Kühlfunktion	
	AC	„active cooling“
	NC	„natural cooling“
Ⓗ	Elektrische Begleitheizung für Kondenswasserwanne	
	AF	In der Außeneinheit eingebaut (A nti F reeze)
	Leer	Nicht eingebaut

Pos.	Wert	Bedeutung
Ⓚ	Viessmann Produktsegment	
	1	100
	2	200
	3	300
Ⓛ	Vorlauftemperatur und Speicher-Wassererwärmer	
	0	Normale Vorlauftemperatur, separater Speicher-Wassererwärmer erforderlich
	1/2/3	Normale Vorlauftemperatur, Speicher-Wassererwärmer eingebaut
	4	Normale Vorlauftemperatur, Speicher-Wassererwärmer eingebaut, mit solarer Trinkwassererwärmung
	5	Hohe Vorlauftemperatur, Speicher-Wassererwärmer eingebaut oder separater Speicher-Wassererwärmer erforderlich
Ⓜ	Wärmepumpen: Anzahl der Verdichter im Kältekreis	
	1	1 Verdichter
	2	2 Verdichter (parallel geschaltet)
Ⓝ	Hybrid-Geräte: Anzahl der Wärmequellen	
	2	2 Wärmequellen, z. B. 1 Verdichter und 1 Brenner
Ⓝ	A bis ...	Produktgeneration
Ⓞ		Leistungsklasse, ähnlich max. Leistung bei A7/W35 in kW
Ⓟ	Hydraulik Inneneinheit	
	2C	2 Heiz-/Kühlkreise integriert
	Leer	1 Heiz-/Kühlkreis integriert
Ⓡ	Ausstattung Inneneinheit	
	SP	Zentraler Netzanschluss 1/N/PE 230 V/50 Hz
	NEV	Ohne Ausdehnungsgefäß
	I	Wohnraumintegrierte Ausführung (I nvisible)

2.1 Produktbeschreibung

Vorteile

Inneneinheit mit 1 integrierten Heiz-/Kühlkreis



- Ⓐ Integrierter Pufferspeicher
- Ⓑ Ausdehnungsgefäß
- Ⓒ 4/3-Wege-Ventil
- Ⓓ Sekundärpumpe (Hocheffizienz-Umwälzpumpe)
- Ⓔ Heizwasser-Durchlauferhitzer
- Ⓕ Sicherheitsventil
- Ⓖ Wärmepumpenregelung

Inneneinheit mit 2 integrierten Heiz-/Kühlkreisen



- Ⓐ Integrierter Pufferspeicher
- Ⓑ Ausdehnungsgefäß
- Ⓒ 4/3-Wege-Ventil
- Ⓓ Heizkreispumpe Heiz-/Kühlkreis 1 (Hocheffizienz-Umwälzpumpe)
- Ⓔ Heizwasser-Durchlauferhitzer
- Ⓕ Sicherheitsventil
- Ⓖ Heizkreispumpe Heiz-/Kühlkreis 2 (Hocheffizienz-Umwälzpumpe)
- Ⓗ Wärmepumpenregelung

- Geringe Betriebskosten durch hohen COP (Coefficient of Performance) nach EN 14511: Bis 5,3 bei A7/W35
- Leistungsregelung und DC-Inverter für hohe Effizienz im Teillastbetrieb
- Maximale Vorlauftemperatur bis 70 °C bei einer Außentemperatur von -10 °C ermöglicht den Einsatz sowohl im Neubau als auch in der Modernisierung.
- Selbstoptimierende Regelung des Volumenstroms über Viessmann Hydro AutoControl
- Umweltfreundliches, natürliches Kältemittel R290 mit einem besonders niedrigen GWP von 0,02 (GWP = Global Warming Potential)

- Komfortabel durch reversible Ausführung für Heizen und Kühlen
- Besonders leise im Betrieb durch Advanced acoustics design+ (AAD+)
- Internetauftrag durch integriertes WLAN oder Service-Link
- Bedienung, Optimierung, Wartung und Service über ViCare App und ViGuide
- Geführte Inbetriebnahme über ViGuide
- Einzelraumregelung mit Komponenten aus ViCare Smart Climate

Auslieferungszustand

Inneneinheit mit 1 integrierten Heiz-/Kühlkreis

- Eingebautes 4/3-Wege-Ventil Heizen/Trinkwassererwärmung/Bypass
- Eingebaute Hocheffizienz-Umwälzpumpe für den Sekundärkreis/Heiz-/Kühlkreis 1
- Eingebauter Heizwasser-Durchlauferhitzer
- Eingebauter Pufferspeicher 16 l
- Eingebautes Sicherheitsventil und Digital-Manometer
- Witterungsgeführte Wärmepumpenregelung mit Außentempersensoren
- Volumensstromsensor
- Wandhalterung, Standard-Anschlussrohre
- Ausdehnungsgefäß 18 l

Inneneinheit mit 2 integrierten Heiz-/Kühlkreisen




- Eingebautes 4/3-Wege-Ventil Heizen/Trinkwassererwärmung/Bypass
- Eingebaute Hocheffizienz-Umwälzpumpe für Heiz-/Kühlkreis 1
- Eingebauter Heizwasser-Durchlauferhitzer

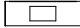


- Eingebauter Pufferspeicher 16 l
- Eingebautes Sicherheitsventil und Digital-Manometer
- Witterungsgeführte Wärmepumpenregelung mit Außentempersensoren
- Volumensstromsensor
- Wandhalterung, Standard-Anschlussrohre
- Ausdehnungsgefäß 18 l
- 2. Heiz-/Kühlkreis integriert mit zusätzlicher Hocheffizienz-Umwälzpumpe

Außeneinheit

- Invertergesteuerter Verdichter, 4-Wege-Umschaltventil, elektronisches Expansionsventil, Verdampfer, Verflüssiger, EC-Ventilator
- Mit Kältemittel-Betriebsfüllung R290
- Heizwasserfilter vor Verflüssiger
- Tragehilfe
- Typ AWO(-M)-E-AC-AF:
Mit integrierter elektrischer Begleitheizung für die Kondenswasserwanne

Typübersicht

Typ	≡* integriert	≡* über Puffer- speicher	Nennspannung			Heizung Kondenswas- serwanne
			 230 V~	 400 V~	 400 V~	
AWO-E-AC 251.A	1	1 bis 4	230 V~	400 V~	400 V~	<input type="checkbox"/>
AWO-M-E-AC 251.A	1	1 bis 4	230 V~	400 V~	230 V~	<input type="checkbox"/>
AWO-E-AC-AF 251.A	1	1 bis 4	230 V~	400 V~	400 V~	■
AWO-M-E-AC-AF 251.A	1	1 bis 4	230 V~	400 V~	230 V~	■
AWO-E-AC 251.A 2C	2	—	230 V~	400 V~	400 V~	<input type="checkbox"/>
AWO-M-E-AC 251.A 2C	2	—	230 V~	400 V~	230 V~	<input type="checkbox"/>
AWO-E-AC-AF 251.A 2C	2	—	230 V~	400 V~	400 V~	■
AWO-M-E-AC-AF 251.A 2C	2	—	230 V~	400 V~	230 V~	■

- ≡* Heiz-/Kühlkreise
-  Regelung/Elektronik Inneneinheit
-  Außeneinheit
-  Heizwasser-Durchlauferhitzer

- X Vorhanden
- Zubehör
- Integriert

2.2 Technische Angaben

Technische Daten

Wärmepumpen mit Außeneinheit 230 V~

Typ AWO-M-E-AC/AWO-M-E-AC-AF	251.A	04 04 2C	06 06 2C	08 08 2C	10 10 2C	13 13 2C
Leistungsdaten Heizen nach EN 14511 (A2/W35)						
Nenn-Wärmeleistung	kW	2,5	3,1	4,0	5,8	6,7
Drehzahl Ventilator	1/min	376	401	447	425	440
Elektrische Leistungsaufnahme	kW	0,63	0,78	1,08	1,31	1,68
Leistungszahl ϵ bei Heizbetrieb (COP)		4,00	4,00	3,70	4,46	3,98
Leistungsregelung	kW	1,8 bis 4,5	1,8 bis 6,0	1,8 bis 6,8	2,2 bis 11,0	2,6 bis 12,3
Leistungsdaten Heizen nach EN 14511 (A7/W35, Spreizung 5 K)						
Nenn-Wärmeleistung	kW	4,0	4,8	5,6	7,3	8,1
Drehzahl Ventilator	1/min	412	443	482	430	440
Luftvolumenstrom	m ³ /h	1813	1954	2125	4045	4188
Elektrische Leistungsaufnahme	kW	0,78	0,94	1,14	1,38	1,56
Leistungszahl ϵ bei Heizbetrieb (COP)		5,1	5,1	4,9	5,31	5,21
Leistungsregelung	kW	2,1 bis 4,0	2,1 bis 6,0	2,1 bis 8,0	2,6 bis 12,0	3,0 bis 13,4
Leistungsdaten Heizen nach EN 14511 (A-7/W35)						
Nenn-Wärmeleistung	kW	3,8	5,6	6,5	9,7	11,1
Elektrische Leistungsaufnahme	kW	1,19	1,87	2,41	3,07	3,75
Leistungszahl ϵ bei Heizbetrieb (COP)		3,2	3,0	2,7	3,16	2,97
Leistungsdaten Heizen nach EN 14511 (A-7/W55)						
Nenn-Wärmeleistung	kW	3,5	5,2	6,2	9,2	10,6
Elektrische Leistungsaufnahme	kW	1,58	2,39	2,97	4,31	4,60
Leistungszahl ϵ bei Heizbetrieb (COP)		2,2	2,2	2,1	2,1	2,3
Leistungsdaten Heizen nach EU-Verordnung Nr. 813/2013 (durchschnittliche Klimaverhältnisse)						
Niedertemperaturanwendung (W35)						
– Energieeffizienz η_s	%	189	183	176	197	195
– Nenn-Wärmeleistung P_{rated}	kW	4,1	5,4	6,5	10,0	12,5
– Saisonale Leistungszahl (SCOP)		4,8	4,7	4,5	5,01	4,96
Mitteltemperaturanwendung (W55)						
– Energieeffizienz η_s	%	143	141	140	152	154
– Nenn-Wärmeleistung P_{rated}	kW	3,8	5,1	6,2	9,6	12,2
– Saisonale Leistungszahl (SCOP)		3,7	3,6	3,6	3,87	3,93
Energieeffizienzklasse nach EU-Verordnung Nr. 813/2013						
Heizen durchschnittliche Klimaverhältnisse						
– Niedertemperaturanwendung (W35)		A+++	A+++	A+++	A+++	A+++
– Mitteltemperaturanwendung (W55)		A++	A++	A++	A+++	A+++
Leistungsdaten Kühlen nach EN 14511 (A35/W7)						
Nenn-Kühlleistung	kW	2,6	3,0	3,4	3,9	5,6
Drehzahl Ventilator	U/min	—	—	—	550	550
Elektrische Leistungsaufnahme	kW	0,87	1,00	1,13	1,18	1,65
Leistungszahl bei Kühlbetrieb (EER)		3,0	3,0	3,0	3,3	3,4
Leistungsregelung	kW	1,8 bis 4,0	1,8 bis 4,8	1,8 bis 5,0	3,9 bis 6,4	4,2 bis 7,7
Leistungsdaten Kühlen durchschnittliche Klimaverhältnisse (A35/W7)						
Nenn-Kühlleistung P_{rated}	kW	2,95	3,6	4,4	6,19	7,56
Saisonale Kühlleistungszahl (SEER)		3,8	3,9	4,0	3,8	4
Leistungsdaten Kühlen nach EN 14511 (A35/W18)						
Nenn-Kühlleistung	kW	4,0	5,0	6,0	6,3	7,9
Drehzahl Ventilator	U/min	—	—	—	550	550
Elektrische Leistungsaufnahme	kW	0,85	1,14	1,46	1,19	1,65
Leistungszahl bei Kühlbetrieb (EER)		4,7	4,4	4,1	5,3	4,8
Leistungsregelung	kW	3,2 bis 4,0	3,2 bis 5,5	3,2 bis 6,7	6,3 bis 12,9	6,6 bis 14,1
Leistungsdaten Kühlen durchschnittliche Klimaverhältnisse (A35/W18)						
Nenn-Kühlleistung P_{rated}	kW	4,6	5,6	6,9	8,96	10,65
Saisonale Kühlleistungszahl (SEER)		4,5	4,7	4,9	7,4	7,1



Vitocal 250-A (Fortsetzung)

Typ AWO-M-E-AC/AWO-M-E-AC-AF	251.A	04 04 2C	06 06 2C	08 08 2C	10 10 2C	13 13 2C
Luft Eintrittstemperatur						
Kühlbetrieb						
– Min.	°C	10	10	10	10	10
– Max.	°C	45	45	45	45	45
Heizbetrieb						
– Min.	°C	–20	–20	–20	–20	–20
– Max.	°C	40	40	40	40	40
Heizwasser (Sekundärkreis)						
Inhalt ohne Ausdehnungsgefäß	l	18	18	18	18	18
Mindestvolumenstrom Wärmepumpenkreis (Abtauen)	l/h	1000	1000	1000	1000	1000
Max. Vorlauftemperatur	°C	70	70	70	70	70
Elektrische Werte Außeneinheit						
Nennspannung		1/N/PE 230 V/50 Hz				
Max. Betriebsstrom	A	15	15,5	16	20	20
Cos φ		0,99	0,99	0,99	0,99	0,99
Anlaufstrom Verdichter, invert geregelt	A	< 10	< 10	< 10	< 10	< 10
Anlaufstrom Verdichter bei blockiertem Rotor	A	< 10	< 10	< 10	< 10	< 10
Absicherung	A	B16A	B16A	B16A	B25A	B25A
Schutzart		IP X4	IP X4	IP X4	IP X4	IP X4
Elektrische Werte Inneneinheit						
Elektronik						
– Nennspannung		230 V/50 Hz oder 400 V/50 Hz				
– Absicherung Netzanschluss		3 x B16A, 1-polig				
– Absicherung intern		1 x B16A, 3-polig				
Heizwasser-Durchlauferhitzer						
– Heizleistung	kW	8				
– Nennspannung		230 V/50 Hz oder 400 V/50 Hz				
– Absicherung Netzanschluss 230 V~		3 x B16A, 1-polig				
– Absicherung Netzanschluss 400 V~		1 x B16A, 3-polig				
Max. elektrische Leistungsaufnahme						
Außeneinheit						
– Ventilator	W	140	140	140	2 x 140	2 x 140
– Regelung/Elektronik	kW	3,5	3,6	3,7	4,8	5,4
Inneneinheit						
– Integrierte Sekundärpumpe/Heizkreis-pumpe Heiz-/Kühlkreis 1 (PWM)	W	60	60	60	60	60
– Integrierte Heizkreispumpe Heiz-/Kühlkreis (PWM)	W	25	25	25	25	25
– Energieeffizienzindex EEI der Umwälzpumpen		≤ 0,2	≤ 0,2	≤ 0,2	≤ 0,2	≤ 0,2
– Regelung/Elektronik	W	5	5	5	5	5
– Max. Anschlussleistung Betriebskomponenten 230 V~	W	1000	1000	1000	1000	1000
Mobile Datenübertragung						
WLAN						
– Übertragungsstandard		IEEE 802.11 b/g/n				
– Frequenzbereich	MHz	2000 bis 2483,5				
– Max. Sendeleistung	dBm	+15				
Low-Power-Funk						
– Übertragungsstandard		IEEE 802.15.4				
– Frequenzbereich	MHz	2000 bis 2483,5				
– Max. Sendeleistung	dBm	+6				
Service-Link						
– Übertragungsstandard		LTE-CAT-NB1				
– Frequenzbereich Band 3	MHz	1710 bis 1785				
– Frequenzbereich Band 8	MHz	880 bis 915				
– Frequenzbereich Band 20	MHz	832 bis 862				
– Max. Sendeleistung	dBm	+23				

Vitocal 250-A (Fortsetzung)

Typ AWO-M-E-AC/AWO-M-E-AC-AF	251.A	04 04 2C	06 06 2C	08 08 2C	10 10 2C	13 13 2C
Kältekreis						
Arbeitsmittel		R290	R290	R290	R290	R290
– Sicherheitsgruppe		A3	A3	A3	A3	A3
– Füllmenge	kg	1,2	1,2	1,2	2	2
– Treibhauspotenzial (GWP)*1		0,02	0,02	0,02	0,02	0,02
– CO ₂ -Äquivalent	t	0,000024	0,000024	0,000024	0,00004	0,00004
Verdichter (Vollhermetik)	Typ	Doppelrollkolben				
– Öl im Verdichter	Typ	HAF68	HAF68	HAF68	HAF68	HAF68
– Ölmenge im Verdichter	l	0,840 ±0,020	0,840 ±0,020	0,840 ±0,020	1,150 ±0,020	1,150 ±0,020
Zulässiger Betriebsdruck						
– Hochdruckseite	bar	30,3	30,3	30,3	30,3	30,3
	MPa	3,03	3,03	3,03	3,03	3,03
– Niederdruckseite	bar	30,3	30,3	30,3	30,3	30,3
	MPa	3,03	3,03	3,03	3,03	3,03
Abmessungen Außeneinheit						
Gesamtlänge	mm	600	600	600	600	600
Gesamtbreite	mm	1144	1144	1144	1144	1144
Gesamthöhe	mm	841	841	841	1382	1382
Abmessungen Inneneinheit						
Gesamtlänge	mm	360	360	360	360	360
Gesamtbreite						
– Mit 1 integrierten Heiz-/Kühlkreis	mm	450	450	450	450	450
– Mit 2 integrierten Heiz-/Kühlkreisen	mm	600	600	600	600	600
Gesamthöhe	mm	920	920	920	920	920
Gesamtgewicht						
Inneneinheit mit 1 integrierten Heiz-/Kühlkreis						
– Leer	kg	47	47	47	47	47
– Befüllt (max.)	kg	75	75	75	75	75
Inneneinheit mit 2 integrierten Heiz-/Kühlkreisen						
– Leer	kg	54	54	54	54	54
– Befüllt (max.)	kg	82	82	82	82	82
Außeneinheit	kg	162	162	162	215	215
Zulässiger Betriebsdruck sekundärseitig	bar	3	3	3	3	3
	MPa	0,3	0,3	0,3	0,3	0,3
Anschlüsse mit beiliegenden Anschlussrohren						
Heizwasservorlauf/-rücklauf Heiz-/Kühlkreise oder externer Pufferspeicher	mm	Cu 28 x 1,0	Cu 28 x 1,0	Cu 28 x 1,0	Cu 28 x 1,0	Cu 28 x 1,0
Heizwasservorlauf/-rücklauf Speicher-Wasserspeicherwärmer	mm	Cu 22 x 1,0	Cu 22 x 1,0	Cu 22 x 1,0	Cu 22 x 1,0	Cu 22 x 1,0
Heizwasservorlauf/-rücklauf Außeneinheit	mm	Cu 28 x 1,0	Cu 28 x 1,0	Cu 28 x 1,0	Cu 28 x 1,0	Cu 28 x 1,0
Länge der Verbindungsleitung Inneneinheit — Außeneinheit (Hydraulisches Anschluss-Set)	m	5 bis 20	5 bis 20	5 bis 20	5 bis 20	5 bis 20
Schall-Leistung der Außeneinheit bei Nenn-Wärmeleistung (Messung in Anlehnung an EN 12102/EN ISO 3744) Bewerteter Schall-Leistungs-Summenpegel bei A7/W55						
– ErP	dB(A)	49	49	49	54	54
– Max.	dB(A)	55	57	58	58	59
– Geräuschreduzierter Betrieb (Stufe 2)	dB(A)	49	49	49	54	54

Wärmepumpen mit Außeneinheit 400 V~

Typ AWO-E-AC/AWO-E-AC-AF	251.A	10 10 2C	13 13 2C
Leistungsdaten Heizen nach EN 14511 (A2/W35)			
Nenn-Wärmeleistung	kW	5,8	6,7
Drehzahl Ventilator	1/min	425	440
Elektr. Leistungsaufnahme	kW	1,31	1,68
Leistungszahl ε bei Heizbetrieb (COP)		4,46	3,98
Leistungsregelung	kW	2,2 bis 11,0	2,6 bis 12,3

*1 Gestützt auf den Sechsten Sachstandsbericht des Zwischenstaatlichen Ausschusses für Klimaänderungen (IPCC)

Vitocal 250-A (Fortsetzung)

Typ AWO-E-AC/AWO-E-AC-AF	251.A	10 10 2C	13 13 2C
Leistungsdaten Heizen nach EN 14511 (A7/W35, Spreizung 5 K)			
Nenn-Wärmeleistung	kW	7,3	8,1
Drehzahl Ventilator	1/min	430	440
Luftvolumenstrom	m ³ /h	4045	4188
Elektr. Leistungsaufnahme	kW	1,38	1,56
Leistungszahl ε bei Heizbetrieb (COP)		5,31	5,21
Leistungsregelung	kW	2,6 bis 12,0	3,0 bis 13,4
Leistungsdaten Heizen nach EN 14511 (A-7/W35)			
Nenn-Wärmeleistung	kW	9,7	11,1
Elektr. Leistungsaufnahme	kW	3,07	3,75
Leistungszahl ε bei Heizbetrieb (COP)		3,16	2,97
Leistungsdaten Heizen nach EN 14511 (A-7/W55)			
Nenn-Wärmeleistung	kW	6,75	7,56
Elektr. Leistungsaufnahme	kW	2,27	2,33
Leistungszahl ε bei Heizbetrieb (COP)		2,97	3,4
Leistungsdaten Heizen nach EU-Verordnung Nr. 813/2013 (durchschnittliche Klimaverhältnisse)			
Niedertemperaturanwendung (W35)			
– Energieeffizienz η _s	%	197	195
– Nenn-Wärmeleistung P _{rated}	kW	10,0	12,5
– Saisonale Leistungszahl (SCOP)		5,01	4,96
Mitteltemperaturanwendung (W55)			
– Energieeffizienz η _s	%	152	154
– Nenn-Wärmeleistung P _{rated}	kW	9,6	12,2
– Saisonale Leistungszahl (SCOP)		3,87	3,93
Energieeffizienzklasse nach EU-Verordnung Nr. 813/2013			
Heizen durchschnittliche Klimaverhältnisse			
– Niedertemperaturanwendung (W35)		A+++	A+++
– Mitteltemperaturanwendung (W55)		A+++	A+++
Leistungsdaten Kühlen nach EN 14511 (A35/W7)			
Nenn-Kühlleistung	kW	3,90	5,60
Drehzahl Ventilator	U/min	550	550
Elektr. Leistungsaufnahme	kW	1,18	1,65
Leistungszahl bei Kühlbetrieb (EER)		3,30	3,40
Leistungsregelung	kW	3,9 bis 6,4	4,2 bis 7,7
Leistungsdaten Kühlen durchschnittliche Klimaverhältnisse (A35/W7)			
Nenn-Kühlleistung P _{rated}	kW	6,19	7,56
Saisonale Kühlleistungszahl (SEER)		3,8	4,0
Leistungsdaten Kühlen nach EN 14511 (A35/W18)			
Nenn-Kühlleistung	kW	6,50	8,20
Drehzahl Ventilator	U/min	550	550
Elektr. Leistungsaufnahme	kW	1,23	1,67
Leistungszahl bei Kühlbetrieb (EER)		5,30	4,90
Leistungsregelung	kW	6,5 bis 13,0	6,8 bis 15,1
Leistungsdaten Kühlen durchschnittliche Klimaverhältnisse (A35/W18)			
Nenn-Kühlleistung P _{rated}	kW	8,96	10,65
Saisonale Kühlleistungszahl (SEER)		7,4	7,1
Lufttrittstemperatur			
Kühlbetrieb			
– Min.	°C	10	10
– Max.	°C	45	45
Heizbetrieb			
– Min.	°C	–20	–20
– Max.	°C	40	40
Heizwasser (Sekundärkreis)			
Inhalt ohne Ausdehnungsgefäß	l	18	18
Mindestvolumenstrom Wärmepumpenkreis (Abtauen)	l/h	1000	1000
Max. Vorlauftemperatur	°C	70	70
Elektrische Werte Außeneinheit			
Nennspannung		3/N/PE 400 V/50 Hz	
Max. Betriebsstrom	A	11,5	11,5
Cos φ		0,92	0,92
Anlaufstrom Verdichter, invertergeregelt	A	< 10	< 10
Anlaufstrom Verdichter bei blockiertem Rotor	A	< 10	< 10
Absicherung		B16A	B16A
Schutzart		IP X4	IP X4

Vitocal 250-A (Fortsetzung)

Typ AWO-E-AC/AWO-E-AC-AF	251.A	10 10 2C	13 13 2C
Elektrische Werte Inneneinheit			
Elektronik			
– Nennspannung		1/N/PE 230 V/50 Hz	
– Absicherung Netzanschluss		1 x B16A	1 x B16A
– Absicherung intern		T 6,3 A H/250 V	
Heizwasser-Durchlauferhitzer			
– Nennspannung		3/N/PE 400 V/50 Hz	
– Heizleistung	kW	8	8
– Absicherung Netzanschluss		3 x B16A	3 x B16A
Max. elektrische Leistungsaufnahme			
Außeneinheit			
– Ventilator	W	2 x 140	2 x 140
– Regelung/Elektronik	kW	4,8	5,4
Inneneinheit			
– Integrierte Sekundärpumpe/Heizkreispumpe Heiz-/Kühlkreis 1 (PWM)	W	60	60
– Integrierte Heizkreispumpe Heiz-/Kühlkreis (PWM)	W	25	25
– Energieeffizienzindex EEI der Umwälzpumpen		≤ 0,20	≤ 0,20
– Regelung/Elektronik	W	5	5
– Max. Anschlussleistung Betriebskomponenten 230 V~	W	1000	1000
Mobile Datenübertragung			
WLAN			
– Übertragungsstandard		IEEE 802.11 b/g/n	IEEE 802.11 b/g/n
– Frequenzbereich	MHz	2000 bis 2483,5	2000 bis 2483,5
– Max. Sendeleistung	dBm	+15	+15
Low-Power-Funk			
– Übertragungsstandard		IEEE 802.15.4	IEEE 802.15.4
– Frequenzbereich	MHz	2000 bis 2483,5	2000 bis 2483,5
– Max. Sendeleistung	dBm	+6	+6
Service-Link			
– Übertragungsstandard		LTE-CAT-NB1	LTE-CAT-NB1
– Frequenzbereich Band 3	MHz	1710 bis 1785	1710 bis 1785
– Frequenzbereich Band 8	MHz	880 bis 915	880 bis 915
– Frequenzbereich Band 20	MHz	832 bis 862	832 bis 862
– Max. Sendeleistung	dBm	+23	+23
Kältekreis			
Arbeitsmittel			
– Sicherheitsgruppe		R290	R290
– Füllmenge	kg	A3	A3
– Treibhauspotenzial (GWP) ^{*2}		2	2
– CO ₂ -Äquivalent	t	0,02	0,02
– CO ₂ -Äquivalent	t	0,00004	0,00004
Verdichter (Vollhermetik)			
– Öl im Verdichter	Typ	Doppelrollkolben	Doppelrollkolben
– Ölmenge im Verdichter	Typ	HAF68	HAF68
Zulässiger Betriebsdruck	l	1,150 ±0,020	1,150 ±0,020
– Hochdruckseite	bar	30,3	30,3
	MPa	3,03	3,03
– Niederdruckseite	bar	30,3	30,3
	MPa	3,03	3,03
Abmessungen Außeneinheit			
Gesamtlänge	mm	600	600
Gesamtbreite	mm	1144	1144
Gesamthöhe	mm	1382	1382
Abmessungen Inneneinheit			
Gesamtlänge	mm	360	360
Gesamtbreite			
– Mit 1 integrierten Heiz-/Kühlkreis	mm	450	450
– Mit 2 integrierten Heiz-/Kühlkreisen	mm	600	600
Gesamthöhe	mm	920	920
Gesamtgewicht			
Inneneinheit mit 1 integrierten Heiz-/Kühlkreis			
– Leer	kg	48	48
– Befüllt (max.)	kg	84	84
Inneneinheit mit 2 integrierten Heiz-/Kühlkreisen			
– Leer	kg	55	55
– Befüllt (max.)	kg	91	91
Außeneinheit	kg	221	221

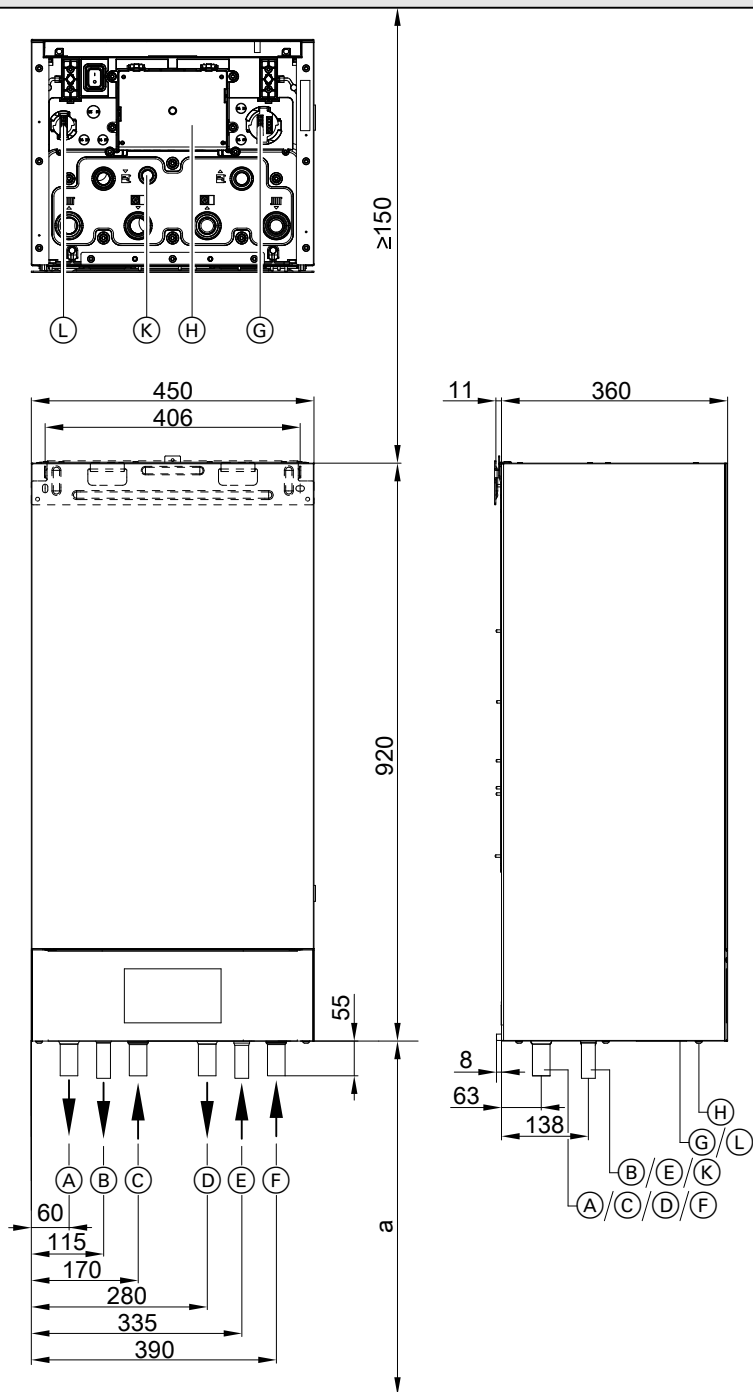
*2 Gestützt auf den Sechsten Sachstandsbericht des Zwischenstaatlichen Ausschusses für Klimaänderungen (IPCC)

Vitocal 250-A (Fortsetzung)

Typ AWO-E-AC/AWO-E-AC-AF	251.A	10 10 2C	13 13 2C
Zulässiger Betriebsdruck sekundärseitig	bar MPa		3 0,3
Anschlüsse mit beiliegenden Anschlussrohren			
Heizwasservorlauf/-rücklauf Heiz-/Kühlkreise oder externer Pufferspeicher	mm	Cu 28 x 1,0	Cu 28 x 1,0
Heizwasservorlauf/-rücklauf Speicher-Wassererwärmer	mm	Cu 22 x 1,0	Cu 22 x 1,0
Heizwasservorlauf/-rücklauf Außeneinheit	mm	Cu 28 x 1,0	Cu 28 x 1,0
Länge der Verbindungsleitung Inneneinheit — Außeneinheit (Hydraulisches Anschluss-Set)	m	5 bis 20	5 bis 20
Schall-Leistung der Außeneinheit bei Nenn-Wärmeleistung (Messung in Anlehnung an EN 12102/EN ISO 3744) Bewerteter Schall-Leistungs-Summenpegel bei A7/W55			
– ErP	dB(A)	54	54
– Max.	dB(A)	58	59
– Geräuschreduzierter Betrieb	dB(A)	54	54

Abmessungen Inneneinheit

Inneneinheit mit 1 integrierten Heiz-/Kühlkreis



- a Min. Montagehöhe:
Abhängig von der Montageposition der Bedieneinheit
- (A) Vorlauf Sekundärkreis (Heiz-/Kühlkreis 1/externer Pufferspeicher), Anschluss Cu 28 x 1,0 mm
- (B) Vorlauf Speicher-Wassererwärmer (heizwasserseitig), Anschluss Cu 22 x 1,0 mm
- (C) Heizwasser **von** Außeneinheit, Anschluss Cu 28 x 1,0 mm
- (D) Heizwasser **zur** Außeneinheit, Anschluss Cu 28 x 1,0 mm

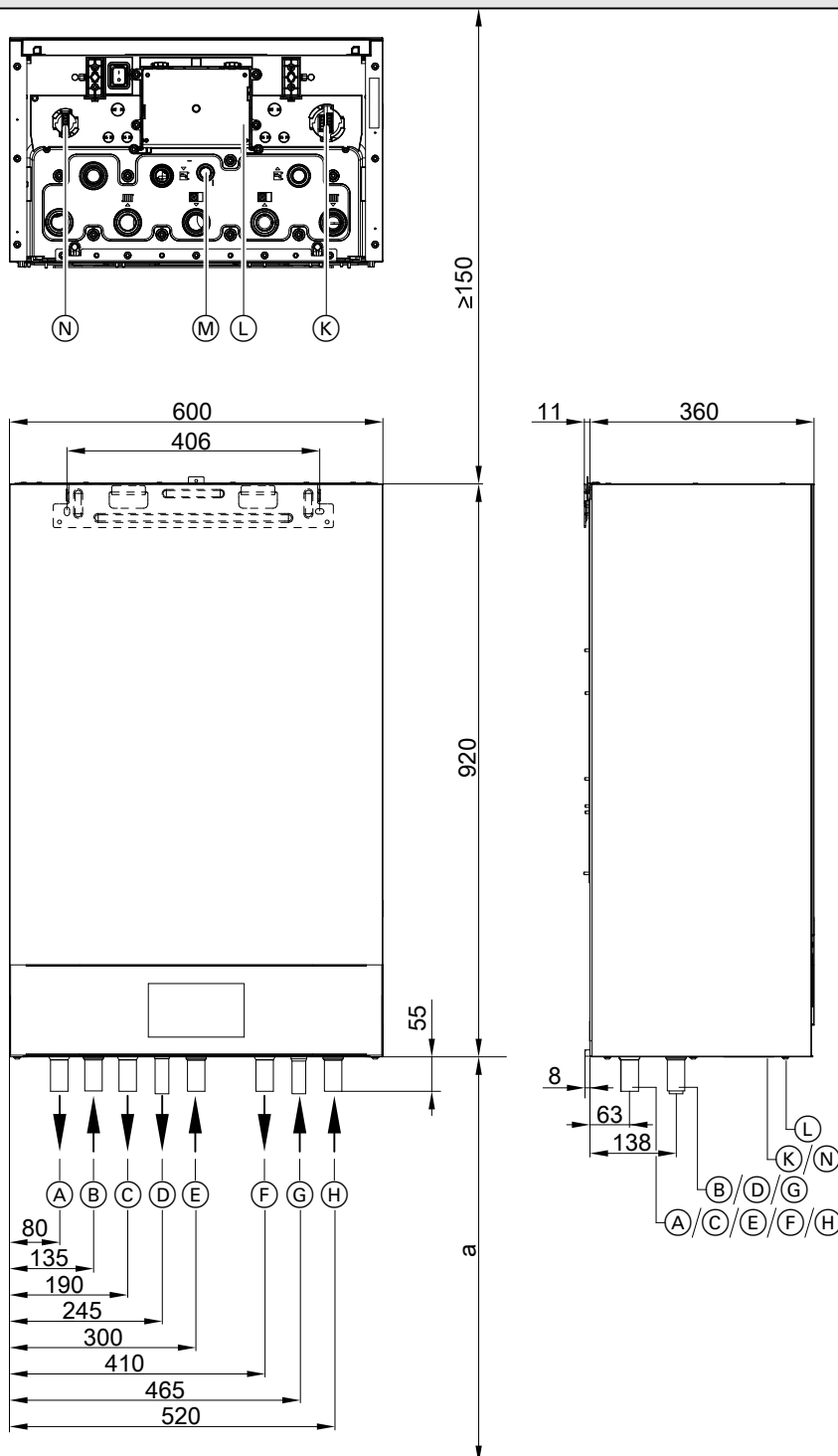
- (E) Rücklauf Speicher-Wassererwärmer (heizwasserseitig), Anschluss Cu 22 x 1,0 mm
- (F) Rücklauf Sekundärkreis (Heiz-/Kühlkreis 1/externer Pufferspeicher), Anschluss Cu 28 x 1,0 mm
- (G) Anschlussbuchsen Kleinspannung < 42 V
- (H) Anschlusskasten 230 V~
- (K) Ablaufschlauch Sicherheitsventil
- (L) Anschlussbuchse Kleinspannung < 42 V

Vitocal 250-A (Fortsetzung)

Min. Montagehöhe a

- ≥ 500 bis ≥ 680 mm
- Abhängig von der verwendeten Montagehilfe und von der Montageposition der Bedieneinheit
- Weitere Informationen: Siehe Seite 107.

Inneneinheit mit 2 integrierten Heiz-/Kühlkreisen



- a Min. Montagehöhe:
Abhängig von der Montageposition der Bedieneinheit
- Ⓐ Vorlauf Heiz-/Kühlkreis 2, Anschluss Cu 28 x 1,0 mm

- Ⓑ Rücklauf Heiz-/Kühlkreis 2, Anschluss Cu 28 x 1,0 mm
- Ⓒ Vorlauf Heiz-/Kühlkreis 1, Anschluss Cu 28 x 1,0 mm

Vitocal 250-A (Fortsetzung)

- (D) Vorlauf Speicher-Wassererwärmer (heizwasserseitig), Anschluss Cu 22 x 1,0 mm
- (E) Heizwasser **von** Außeneinheit, Anschluss Cu 28 x 1,0 mm
- (F) Heizwasser **zur** Außeneinheit, Anschluss Cu 28 x 1,0 mm
- (G) Rücklauf Speicher-Wassererwärmer (heizwasserseitig), Anschluss Cu 22 x 1,0 mm
- (H) Rücklauf Heiz-/Kühlkreis 1, Anschluss Cu 28 x 1,0 mm
- (K) Anschlussbuchsen Kleinspannung < 42 V
- (L) Anschlusskasten 230 V~
- (M) Ablaufschlauch Sicherheitsventil
- (N) Anschlussbuchse Kleinspannung < 42 V

Min. Montagehöhe a

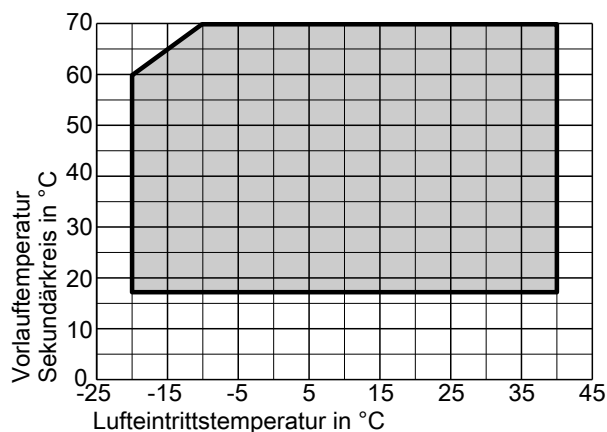
- ≥ 500 bis ≥ 680 mm
- Abhängig von der verwendeten Montagehilfe und von der Montageposition der Bedieneinheit
- Weitere Informationen: Siehe Seite 107.

Abmessungen Außeneinheiten

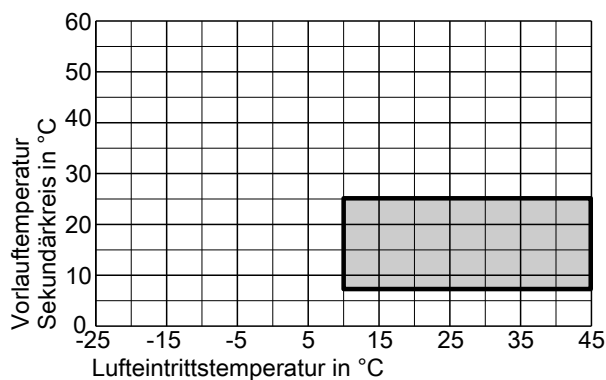
Siehe ab Seite 34.

Einsatzgrenzen nach EN 14511

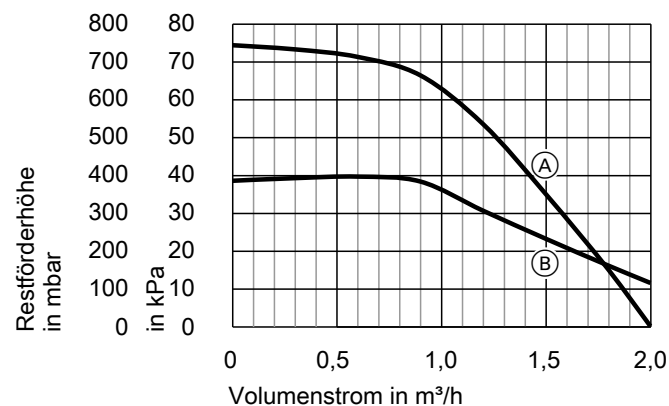
Heizen



Kühlen



Restförderhöhen der eingebauten Umwälzpumpen

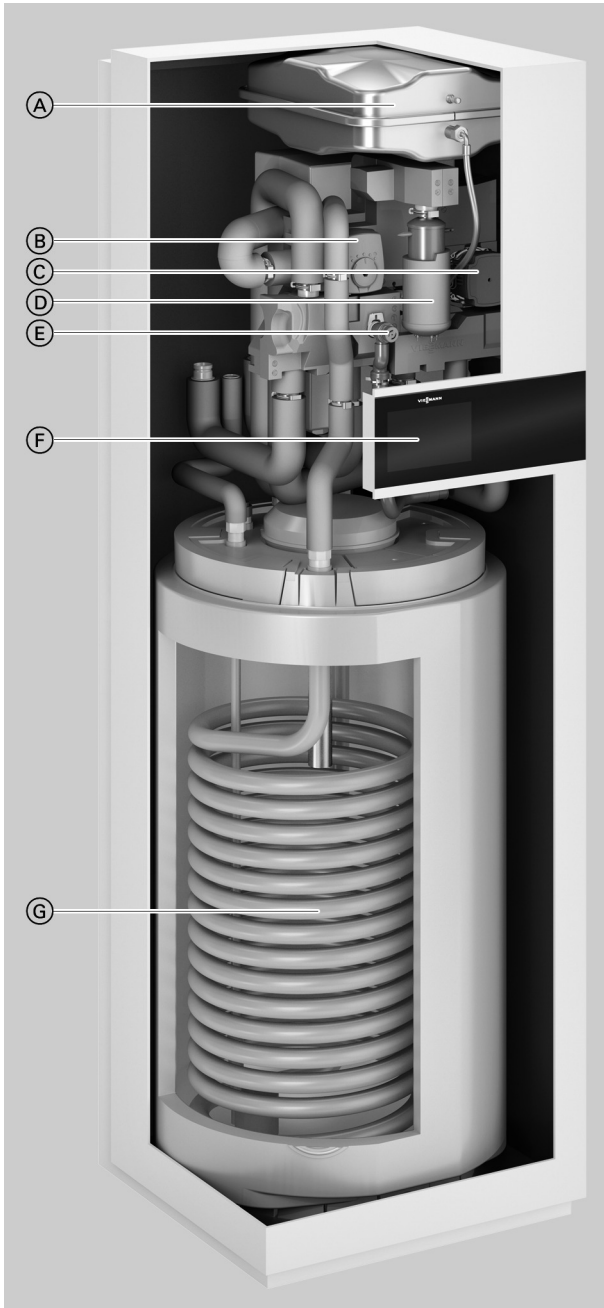


- (A) Sekundärpumpe/Umwälzpumpe Heiz-/Kühlkreis 1
- (B) Umwälzpumpe Heiz-/Kühlkreis 2 (bei Inneneinheit mit 2 integrierten Heiz-/Kühlkreisen)

3.1 Produktbeschreibung

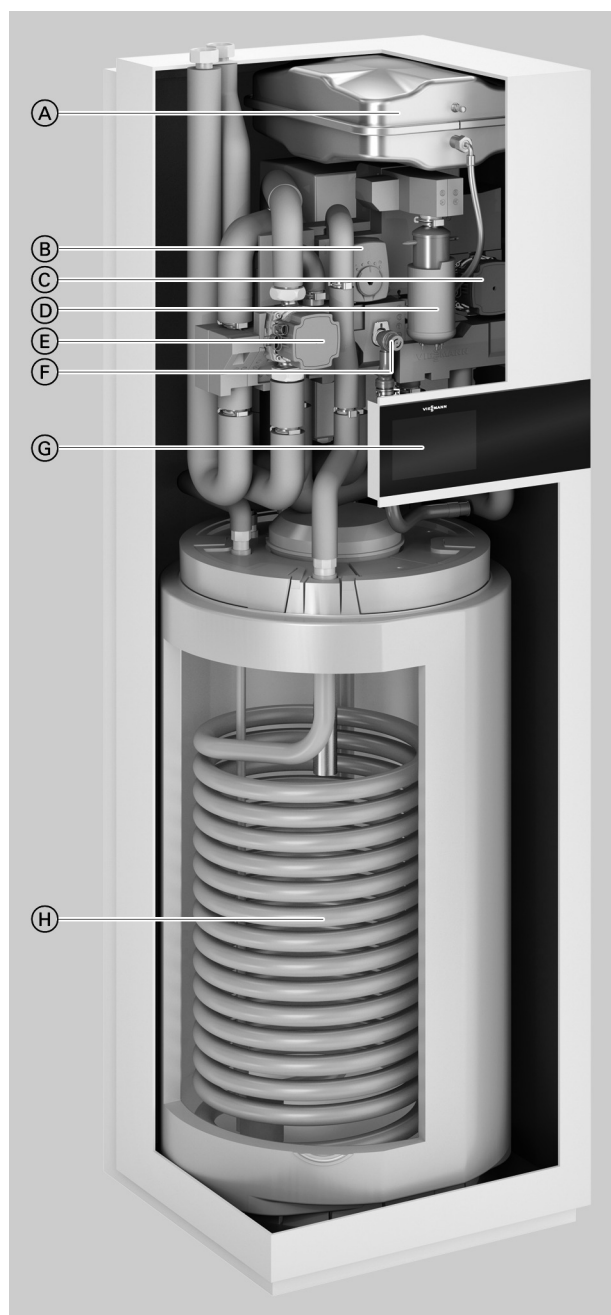
Vorteile

Inneneinheit mit 1 integrierten Heiz-/Kühlkreis



- Ⓐ Ausdehnungsgefäß
- Ⓑ 4/3-Wege-Ventil
- Ⓒ Sekundärpumpe (Hocheffizienz-Umwälzpumpe)
- Ⓓ Heizwasser-Durchlauferhitzer
- Ⓔ Sicherheitsventil
- Ⓕ Wärmepumpenregelung
- Ⓖ Speicher-Wassererwärmer 190 l

Inneneinheit mit 2 integrierten Heiz-/Kühlkreisen



- Ⓐ Ausdehnungsgefäß
- Ⓑ 4/3-Wege-Ventil
- Ⓒ Heizkreispumpe Heiz-/Kühlkreis 1 (Hocheffizienz-Umwälzpumpe)
- Ⓓ Heizwasser-Durchlauferhitzer
- Ⓔ Heizkreispumpe Heiz-/Kühlkreis 2 (Hocheffizienz-Umwälzpumpe)
- Ⓕ Sicherheitsventil
- Ⓖ Wärmepumpenregelung
- Ⓗ Speicher-Wassererwärmer 190 l

3

- Integrierter Speicher-Wassererwärmer 190 l
- Geringe Betriebskosten durch hohen COP (Coefficient of Performance) nach EN 14511: Bis 5,3 bei A7/W35
- Leistungsregelung und DC-Inverter für hohe Effizienz im Teillastbetrieb
- Maximale Vorlauftemperatur bis 70 °C bei einer Außentemperatur von -10 °C ermöglicht den Einsatz sowohl im Neubau als auch in der Modernisierung.
- Selbstoptimierende Regelung des Volumenstroms über Viessmann Hydro AutoControl
- Umweltfreundliches, natürliches Kältemittel R290 mit einem besonders niedrigen GWP von 0,02 (GWP = Global Warming Potential)
- Komfortabel durch reversible Ausführung für Heizen und Kühlen
- Besonders leise im Betrieb durch Advanced acoustics design+ (AAD+)
- Internetaufbau durch integriertes WLAN oder Service-Link
- Bedienung, Optimierung, Wartung und Service über ViCare App und ViGuide
- Geführte Inbetriebnahme über ViGuide
- Einzelraumregelung mit Komponenten aus ViCare Smart Climate

Auslieferungszustand

Inneneinheit mit 1 integrierten Heiz-/Kühlkreis

- Integrierter Speicher-Wassererwärmer aus Stahl mit Ceraprotect-Emallierung, korrosionsgeschützt durch Magnesium-Schutzanode, mit Wärmedämmung
- Eingebautes 4/3-Wege-Ventil Heizen/Trinkwassererwärmung/Bypass
- Eingebaute Hocheffizienz-Umwälzpumpe für den Sekundärkreis/Heiz-/Kühlkreis 1
- Eingebauter Heizwasser-Durchlauferhitzer
- Eingebauter Pufferspeicher 16 l
- Eingebautes Sicherheitsventil und Digital-Manometer
- Witterungsgeführte Wärmepumpenregelung mit Außentempersensor
- Volumenstromsensor
- Ausdehnungsgefäß 18 l

Inneneinheit mit 2 integrierten Heiz-/Kühlkreisen

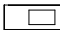
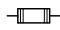

- Integrierter Speicher-Wassererwärmer aus Stahl mit Ceraprotect-Emallierung, korrosionsgeschützt durch Magnesium-Schutzanode, mit Wärmedämmung
- Eingebautes 4/3-Wege-Ventil Heizen/Trinkwassererwärmung/Bypass



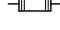
- Eingebaute Hocheffizienz-Umwälzpumpe für Heiz-/Kühlkreis 1
- Eingebauter Heizwasser-Durchlauferhitzer
- Eingebauter Pufferspeicher 16 l
- Eingebautes Sicherheitsventil und Digital-Manometer
- Witterungsgeführte Wärmepumpenregelung mit Außentempersensor
- Volumenstromsensor
- Wandhalterung, Standard-Anschlussrohre
- Ausdehnungsgefäß 18 l
- 2. Heiz-/Kühlkreis integriert mit zusätzlicher Hocheffizienz-Umwälzpumpe

Außeneinheit

- Invertergesteuerter Verdichter, 4-Wege-Umschaltventil, elektronisches Expansionsventil, Verdampfer, Verflüssiger, EC-Ventilator
- Mit Kältemittel-Betriebsfüllung R290
- Heizwasserfilter vor Verflüssiger
- Tragehilfe
- Typ AWOT(-M)-E-AC-**AF**:
Mit integrierter elektrischer Begleitheizung für die Kondenswasserwanne

Typübersicht

Typ	§§* integriert	§§* über Pufferspeicher	Nennspannung			Heizung Kondenswasserwanne
						
AWOT-E-AC 251.A	1	1 bis 4	230 V~	400 V~	400 V~	<input type="checkbox"/>
AWOT-M-E-AC 251.A	1	1 bis 4	230 V~	400 V~	230 V~	<input type="checkbox"/>
AWOT-E-AC-AF 251.A	1	1 bis 4	230 V~	400 V~	400 V~	<input checked="" type="checkbox"/>
AWOT-M-E-AC-AF 251.A	1	1 bis 4	230 V~	400 V~	230 V~	<input checked="" type="checkbox"/>
AWOT-E-AC 251.A 2C	2	—	230 V~	400 V~	400 V~	<input type="checkbox"/>
AWOT-M-E-AC 251.A 2C	2	—	230 V~	400 V~	230 V~	<input type="checkbox"/>
AWOT-E-AC-AF 251.A 2C	2	—	230 V~	400 V~	400 V~	<input checked="" type="checkbox"/>
AWOT-M-E-AC-AF 251.A 2C	2	—	230 V~	400 V~	230 V~	<input checked="" type="checkbox"/>

- §§* Heiz-/Kühlkreise
-  Regelung/Elektronik Inneneinheit
-  Außeneinheit
-  Heizwasser-Durchlauferhitzer

- X Vorhanden
- Zubehör
- Integriert

3.2 Technische Angaben

Technische Daten

Wärmepumpen mit Außeneinheit 230 V~

Typ AWOT-M-E-AC/AWOT-M-E-AC-AF	251.A	04 04 2C	06 06 2C	08 08 2C	10 10 2C	13 13 2C
Leistungsdaten Heizen nach EN 14511 (A2/W35)						
Nenn-Wärmeleistung	kW	2,5	3,1	4,0	5,8	6,7
Drehzahl Ventilator	1/min	376	401	447	425	440
Elektrische Leistungsaufnahme	kW	0,63	0,78	1,08	1,31	1,68
Leistungszahl ϵ bei Heizbetrieb (COP)		4,00	4,00	3,70	4,46	3,98
Leistungsregelung	kW	1,8 bis 4,5	1,8 bis 6,0	1,8 bis 6,8	2,2 bis 11,0	2,6 bis 12,3
Leistungsdaten Heizen nach EN 14511 (A7/W35, Spreizung 5 K)						
Nenn-Wärmeleistung	kW	4,0	4,8	5,6	7,3	8,1
Drehzahl Ventilator	1/min	412	443	482	430	440
Luftvolumenstrom	m ³ /h	1813	1954	2125	4045	4188
Elektrische Leistungsaufnahme	kW	0,78	0,94	1,14	1,38	1,56
Leistungszahl ϵ bei Heizbetrieb (COP)		5,1	5,1	4,9	5,31	5,21
Leistungsregelung	kW	2,1 bis 4,0	2,1 bis 6,0	2,1 bis 8,0	2,6 bis 12,0	3,0 bis 13,4
Leistungsdaten Heizen nach EN 14511 (A-7/W35)						
Nenn-Wärmeleistung	kW	3,8	5,6	6,5	9,7	11,1
Elektrische Leistungsaufnahme	kW	1,19	1,87	2,41	3,07	3,75
Leistungszahl ϵ bei Heizbetrieb (COP)		3,2	3,0	2,7	3,16	2,97
Leistungsdaten Heizen nach EN 14511 (A-7/W55)						
Nenn-Wärmeleistung	kW	3,5	5,2	6,2	9,2	10,6
Elektrische Leistungsaufnahme	kW	1,58	2,39	2,97	4,31	4,60
Leistungszahl ϵ bei Heizbetrieb (COP)		2,2	2,2	2,1	2,1	2,3
Leistungsdaten Heizen nach EU-Verordnung Nr. 813/2013 (durchschnittliche Klimaverhältnisse)						
Niedertemperaturanwendung (W35)						
– Energieeffizienz η_s	%	189	183	176	197	195
– Nenn-Wärmeleistung P_{rated}	kW	4,1	5,4	6,5	10,0	12,5
– Saisonale Leistungszahl (SCOP)		4,8	4,7	4,5	5,01	4,96
Mitteltemperaturanwendung (W55)						
– Energieeffizienz η_s	%	143	141	140	152	154
– Nenn-Wärmeleistung P_{rated}	kW	3,8	5,1	6,2	9,6	12,2
– Saisonale Leistungszahl (SCOP)		3,7	3,6	3,6	3,87	3,93
– Warmwasserbereitungs-Energieeffizienz η_{wh}	%	107	107	107	139	139
Energieeffizienzklasse nach EU-Verordnung Nr. 813/2013						
Heizen durchschnittliche Klimaverhältnisse						
– Niedertemperaturanwendung (W35)		A+++	A+++	A+++	A+++	A+++
– Mitteltemperaturanwendung (W55)		A++	A++	A++	A+++	A+++
Trinkwassererwärmung, Zapfprofil (XL)		A	A	A	A+	A+
Leistungsdaten Kühlen nach EN 14511 (A35/W7)						
Nenn-Kühlleistung	kW	2,6	3,0	3,4	3,9	5,6
Drehzahl Ventilator	U/min	—	—	—	550	550
Elektrische Leistungsaufnahme	kW	0,87	1,00	1,13	1,18	1,65
Leistungszahl bei Kühlbetrieb (EER)		3,0	3,0	3,0	3,3	3,4
Leistungsregelung	kW	1,8 bis 4,0	1,8 bis 4,8	1,8 bis 5,0	3,9 bis 6,4	4,2 bis 7,7
Leistungsdaten Kühlen durchschnittliche Klimaverhältnisse (A35/W7)						
Nenn-Kühlleistung P_{rated}	kW	2,95	3,6	4,4	6,19	7,56
Saisonale Kühlleistungszahl (SEER)		3,8	3,9	4,0	3,8	4
Leistungsdaten Kühlen nach EN 14511 (A35/W18)						
Nenn-Kühlleistung	kW	4,0	5,0	6,0	6,3	7,9
Drehzahl Ventilator	U/min	—	—	—	550	550
Elektrische Leistungsaufnahme	kW	0,85	1,14	1,46	1,19	1,65
Leistungszahl bei Kühlbetrieb (EER)		4,7	4,4	4,1	5,3	4,8
Leistungsregelung	kW	3,2 bis 4,0	3,2 bis 5,5	3,2 bis 6,7	6,3 bis 12,9	6,6 bis 14,1
Leistungsdaten Kühlen durchschnittliche Klimaverhältnisse (A35/W18)						
Nenn-Kühlleistung P_{rated}	kW	4,6	5,6	6,9	8,96	10,65
Saisonale Kühlleistungszahl (SEER)		4,5	4,7	4,9	7,4	7,1

Vitocal 252-A (Fortsetzung)

Typ AWOT-M-E-AC/AWOT-M-E-AC-AF	251.A	04 04 2C	06 06 2C	08 08 2C	10 10 2C	13 13 2C
Luft Eintrittstemperatur						
Kühlbetrieb						
– Min.	°C	10	10	10	10	10
– Max.	°C	45	45	45	45	45
Heizbetrieb						
– Min.	°C	–20	–20	–20	–20	–20
– Max.	°C	40	40	40	40	40
Heizwasser (Sekundärkreis)						
Inhalt ohne Ausdehnungsgefäß	l	18	18	18	18	18
Mindestvolumenstrom Wärmepumpenkreis (Abtauung)	l/h	1000	1000	1000	1000	1000
Max. Vorlauftemperatur	°C	70	70	70	70	70
Elektrische Werte Außeneinheit						
Nennspannung Verdichter						
Max. Betriebsstrom Verdichter	A	15	15,5	16	20	20
Cos φ		0,99	0,99	0,99	0,99	0,99
Anlaufstrom Verdichter, invert geregelt	A	< 10	< 10	< 10	< 10	< 10
Anlaufstrom Verdichter bei blockiertem Rotor	A	< 10	< 10	< 10	< 10	< 10
Absicherung	A	B16A	B16A	B16A	B25A	B25A
Schutzart		IP X4	IP X4	IP X4	IP X4	IP X4
Elektrische Werte Inneneinheit						
Elektronik						
– Nennspannung		1/N/PE 230 V/50 Hz				
– Absicherung Netzanschluss		1 x B16A				
– Absicherung intern		T 6,3 A H/250 V				
Heizwasser-Durchlauferhitzer						
– Heizleistung	kW	8				
– Nennspannung		230 V/50 Hz oder 400 V/50 Hz				
– Absicherung Netzanschluss 230 V~		3 x B16A, 1-polig				
– Absicherung Netzanschluss 400 V~		1 x B16A, 3-polig				
Max. elektrische Leistungsaufnahme						
Außeneinheit						
– Ventilator	W	140	140	140	2 x 140	2 x 140
– Regelung/Elektronik	kW	3,5	3,6	3,7	4,8	5,4
Inneneinheit						
– Integrierte Sekundärpumpe/Heizkreis-pumpe Heiz-/Kühlkreis 1 (PWM)	W	60	60	60	60	60
– Integrierte Heizkreispumpe Heiz-/Kühlkreis (PWM)	W	25	25	25	25	25
– Energieeffizienzindex EEI der Umwälzpumpen		≤ 0,2	≤ 0,2	≤ 0,2	≤ 0,2	≤ 0,2
– Regelung/Elektronik	W	5	5	5	5	5
– Max. Anschlussleistung Betriebskomponenten 230 V~	W	1000	1000	1000	1000	1000
Mobile Datenübertragung						
WLAN						
– Übertragungsstandard		IEEE 802.11 b/g/n				
– Frequenzbereich	MHz	2000 bis 2483,5				
– Max. Sendeleistung	dBm	+15				
Low-Power-Funk						
– Übertragungsstandard		IEEE 802.15.4				
– Frequenzbereich	MHz	2000 bis 2483,5				
– Max. Sendeleistung	dBm	+6				
Service-Link						
– Übertragungsstandard		LTE-CAT-NB1				
– Frequenzbereich Band 3	MHz	1710 bis 1785				
– Frequenzbereich Band 8	MHz	880 bis 915				
– Frequenzbereich Band 20	MHz	832 bis 862				
– Max. Sendeleistung	dBm	+23				

Vitocal 252-A (Fortsetzung)

Typ AWOT-M-E-AC/AWOT-M-E-AC-AF	251.A	04 04 2C	06 06 2C	08 08 2C	10 10 2C	13 13 2C
Kältekreis						
Arbeitsmittel		R290	R290	R290	R290	R290
– Sicherheitsgruppe		A3	A3	A3	A3	A3
– Füllmenge	kg	1,2	1,2	1,2	2	2
– Treibhauspotenzial (GWP)* ³		0,02	0,02	0,02	0,02	0,02
– CO ₂ -Äquivalent	t	0,000024	0,000024	0,000024	0,00004	0,00004
Verdichter (Vollhermetik)	Typ	Doppelrollkolben				
– Öl im Verdichter	Typ	HAF68	HAF68	HAF68	HAF68	HAF68
– Ölmenge im Verdichter	l	0,840 ±0,020	0,840 ±0,020	0,840 ±0,020	1,150 ±0,020	1,150 ±0,020
Zulässiger Betriebsdruck						
– Hochdruckseite	bar	30,3	30,3	30,3	30,3	30,3
	MPa	3,03	3,03	3,03	3,03	3,03
– Niederdruckseite	bar	30,3	30,3	30,3	30,3	30,3
	MPa	3,03	3,03	3,03	3,03	3,03
Integrierter Speicher-Wassererwärmer						
Inhalt	l	190	190	190	190	190
Max. Zapfvolumen bei Speichertemperatur 40 °C, Bevorratungstemperatur 53 °C und Zapfrate 10 l/min	l	305	305	305	305	305
Max. zulässige Trinkwassertemperatur	°C	60	60	60	60	60
Abmessungen Außeneinheit						
Gesamtlänge	mm	600	600	600	600	600
Gesamtbreite	mm	1144	1144	1144	1144	1144
Gesamthöhe	mm	841	841	841	1382	1382
Abmessungen Inneneinheit						
Gesamtlänge	mm	597	597	597	597	597
Gesamtbreite						
– Mit 1 integrierten Heiz-/Kühlkreis	mm	600	600	600	600	600
– Mit 2 integrierten Heiz-/Kühlkreisen	mm	600	600	600	600	600
Gesamthöhe	mm	1900	1900	1900	1900	1900
Gesamtgewicht						
Inneneinheit mit 1 integrierten Heiz-/Kühlkreis						
– Leer	kg	170	170	170	170	170
– Befüllt (max.)	kg	386	386	386	386	386
Inneneinheit mit 2 integrierten Heiz-/Kühlkreisen						
– Leer	kg	172	172	172	172	172
– Befüllt (max.)	kg	426	426	426	426	426
Außeneinheit	kg	162	162	162	215	215
Zulässiger Betriebsdruck sekundärseitig						
Heizwasser	bar	3	3	3	3	3
	MPa	0,3	0,3	0,3	0,3	0,3
Trinkwasser	bar	10	10	10	10	10
	MPa	1,0	1,0	1,0	1,0	1,0
Anschlüsse mit beiliegenden Anschlussrohren						
Heizwasservorlauf/-rücklauf Heizkreise oder externer Pufferspeicher	mm	Cu 28 x 1,0	Cu 28 x 1,0	Cu 28 x 1,0	Cu 28 x 1,0	Cu 28 x 1,0
Warmwasser/Kaltwasser	mm	Cu 22 x 1,0	Cu 22 x 1,0	Cu 22 x 1,0	Cu 22 x 1,0	Cu 22 x 1,0
Heizwasservorlauf/-rücklauf Außeneinheit	mm	Cu 28 x 1,0	Cu 28 x 1,0	Cu 28 x 1,0	Cu 28 x 1,0	Cu 28 x 1,0
Länge der Verbindungsleitung Inneneinheit — Außeneinheit (Hydraulisches Anschluss-Set)						
	m	5 bis 20	5 bis 20	5 bis 20	5 bis 20	5 bis 20
Schall-Leistung der Außeneinheit bei Nenn-Wärmeleistung (Messung in Anlehnung an EN 12102/EN ISO 3744) Bewerteter Schall-Leistungs-Summenpegel bei A7/W55						
– ErP	dB(A)	49	49	49	54	54
– Max.	dB(A)	55	57	58	58	59
– Geräuschreduzierter Betrieb (Stufe 2)	dB(A)	49	49	49	54	54

*³ Gestützt auf den Sechsten Sachstandsbericht des Zwischenstaatlichen Ausschusses für Klimaänderungen (IPCC)

Vitocal 252-A (Fortsetzung)

Wärmepumpen mit Außeneinheit 400 V~

Typ AWOT-E-AC/AWOT-E-AC-AF	251.A	10 10 2C	13 13 2C
Leistungsdaten Heizen nach EN 14511 (A2/W35)			
Nenn-Wärmeleistung	kW	5,8	6,7
Drehzahl Ventilator	1/min	425	440
Elektr. Leistungsaufnahme	kW	1,31	1,68
Leistungszahl ϵ bei Heizbetrieb (COP)		4,46	3,98
Leistungsregelung	kW	2,2 bis 11,0	2,6 bis 12,3
Leistungsdaten Heizen nach EN 14511 (A7/W35, Spreizung 5 K)			
Nenn-Wärmeleistung	kW	7,3	8,1
Drehzahl Ventilator	1/min	430	440
Luftvolumenstrom	m ³ /h	4045	4188
Elektr. Leistungsaufnahme	kW	1,38	1,56
Leistungszahl ϵ bei Heizbetrieb (COP)		5,31	5,2
Leistungsregelung	kW	2,6 bis 12,0	3,0 bis 13,4
Leistungsdaten Heizen nach EN 14511 (A-7/W35)			
Nenn-Wärmeleistung	kW	9,7	11,1
Elektr. Leistungsaufnahme	kW	3,07	3,75
Leistungszahl ϵ bei Heizbetrieb (COP)		3,16	2,97
Leistungsdaten Heizen nach EN 14511 (A-7/W55)			
Nenn-Wärmeleistung	kW	9,2	10,6
Elektr. Leistungsaufnahme	kW	4,31	4,60
Leistungszahl ϵ bei Heizbetrieb (COP)		2,13	2,30
Leistungsdaten Heizen nach EU-Verordnung Nr. 813/2013 (durchschnittliche Klimaverhältnisse)			
Niedertemperaturanwendung (W35)			
– Energieeffizienz η_s	%	197	195
– Nenn-Wärmeleistung P_{rated}	kW	10,0	12,5
– Saisonale Leistungszahl (SCOP)		5,01	4,96
Mitteltemperaturanwendung (W55)			
– Energieeffizienz η_s	%	152	154
– Nenn-Wärmeleistung P_{rated}	kW	9,6	12,2
– Saisonale Leistungszahl (SCOP)		3,87	3,93
– Warmwasserbereitungs-Energieeffizienz η_{wh}	%	139	139
Energieeffizienzklasse nach EU-Verordnung Nr. 813/2013			
Heizen durchschnittliche Klimaverhältnisse			
– Niedertemperaturanwendung (W35)		A+++	A+++
– Mitteltemperaturanwendung (W55)		A+++	A+++
Trinkwassererwärmung, Zapfprofil (XL)		A*	A*
Leistungsdaten Kühlen nach EN 14511 (A35/W7)			
Nenn-Kühlleistung	kW	3,90	5,60
Drehzahl Ventilator	U/min	550	550
Elektr. Leistungsaufnahme	kW	1,18	1,65
Leistungszahl bei Kühlbetrieb (EER)		3,30	3,40
Leistungsregelung	kW	3,9 bis 6,4	4,2 bis 7,7
Leistungsdaten Kühlen durchschnittliche Klimaverhältnisse (A35/W7)			
Nenn-Kühlleistung P_{rated}	kW	6,19	7,56
Saisonale Kühlleistungszahl (SEER)		3,8	4,0
Leistungsdaten Kühlen nach EN 14511 (A35/W18)			
Nenn-Kühlleistung	kW	6,50	8,20
Drehzahl Ventilator	U/min	550	550
Elektr. Leistungsaufnahme	kW	1,23	1,67
Leistungszahl bei Kühlbetrieb (EER)		5,30	4,90
Leistungsregelung	kW	6,5 bis 13,0	6,8 bis 15,1
Leistungsdaten Kühlen durchschnittliche Klimaverhältnisse (A35/W18)			
Nenn-Kühlleistung P_{rated}	kW	8,96	10,65
Saisonale Kühlleistungszahl (SEER)		7,4	7,1
Lufttrittstemperatur			
Kühlbetrieb			
– Min.	°C	10	10
– Max.	°C	45	45
Heizbetrieb			
– Min.	°C	–20	–20
– Max.	°C	40	40
Heizwasser (Sekundärkreis)			
Inhalt ohne Ausdehnungsgefäß	l	18	18
Mindestvolumenstrom Wärmepumpenkreis (Abtaugung)	l/h	1000	1000
Max. Vorlauftemperatur	°C	70	70

Vitocal 252-A (Fortsetzung)

Typ AWOT-E-AC/AWOT-E-AC-AF	251.A	10 10 2C	13 13 2C
Elektrische Werte Außeneinheit			
Nennspannung Verdichter		3/N/PE 400 V/50 Hz	
Max. Betriebsstrom Verdichter	A	11,5	11,5
Cos φ		0,92	0,92
Anlaufstrom Verdichter, invertergeregelt	A	< 10	< 10
Anlaufstrom Verdichter bei blockiertem Rotor	A	< 10	< 10
Absicherung		B16A	B16A
Schutzart		IP X4	IP X4
Elektrische Werte Inneneinheit			
Elektronik			
– Nennspannung		1/N/PE 230 V/50 Hz	
– Absicherung Netzanschluss		1 x B16A	1 x B16A
– Absicherung intern		T 6,3 A H/250 V	
Heizwasser-Durchlauferhitzer			
– Nennspannung		3/N/PE 400 V/50 Hz	
– Heizleistung	kW	8	8
– Absicherung Netzanschluss		3 x B16A	3 x B16A
Max. elektrische Leistungsaufnahme			
Außeneinheit			
– Ventilator	W	2 x 140	2 x 140
– Regelung/Elektronik	kW	4,8	5,4
Inneneinheit			
– Integrierte Sekundärpumpe/Heizkreispumpe Heiz-/Kühlkreis 1 (PWM)	W	60	60
– Integrierte Heizkreispumpe Heiz-/Kühlkreis (PWM)	W	25	25
– Energieeffizienzindex EEI der Umwälzpumpen		≤ 0,2	≤ 0,2
– Regelung/Elektronik	W	5	5
– Max. Anschlussleistung Betriebskomponenten 230 V~	W	1000	1000
Mobile Datenübertragung			
WLAN			
– Übertragungsstandard		IEEE 802.11 b/g/n	IEEE 802.11 b/g/n
– Frequenzbereich	MHz	2000 bis 2483,5	2000 bis 2483,5
– Max. Sendeleistung	dBm	+15	+15
Low-Power-Funk			
– Übertragungsstandard		IEEE 802.15.4	IEEE 802.15.4
– Frequenzbereich	MHz	2000 bis 2483,5	2000 bis 2483,5
– Max. Sendeleistung	dBm	+6	+6
Service-Link			
– Übertragungsstandard		LTE-CAT-NB1	LTE-CAT-NB1
– Frequenzbereich Band 3	MHz	1710 bis 1785	1710 bis 1785
– Frequenzbereich Band 8	MHz	880 bis 915	880 bis 915
– Frequenzbereich Band 20	MHz	832 bis 862	832 bis 862
– Max. Sendeleistung	dBm	+23	+23
Kältekreis			
Arbeitsmittel			
– Sicherheitsgruppe		R290	R290
– Füllmenge	kg	A3 2	A3 2
– Treibhauspotenzial (GWP)*4		0,02	0,02
– CO ₂ -Äquivalent	t	0,00004	0,00004
Verdichter (Vollhermetik)			
– Öl im Verdichter	Typ	Doppelrollkolben	Doppelrollkolben
– Ölmenge im Verdichter	Typ	HAF68	HAF68
Zulässiger Betriebsdruck	l	1,150 ±0,020	1,150 ±0,020
– Hochdruckseite	bar	30,3	30,3
	MPa	3,03	3,03
– Niederdruckseite	bar	30,3	30,3
	MPa	3,03	3,03
Integrierter Speicher-Wassererwärmer			
Inhalt	l	190	190
Max. Zapfvolumen bei Trinkwassertemperatur 40 °C, Bevorratungstemperatur 53 °C und Zapfrate 10 l/min	l	260	260
Max. zulässige Trinkwassertemperatur	°C	70	70
Abmessungen Außeneinheit			
Gesamtlänge	mm	600	600
Gesamtbreite	mm	1144	1144
Gesamthöhe	mm	1382	1382

*4 Gestützt auf den Sechsten Sachstandsbericht des Zwischenstaatlichen Ausschusses für Klimaänderungen (IPCC)

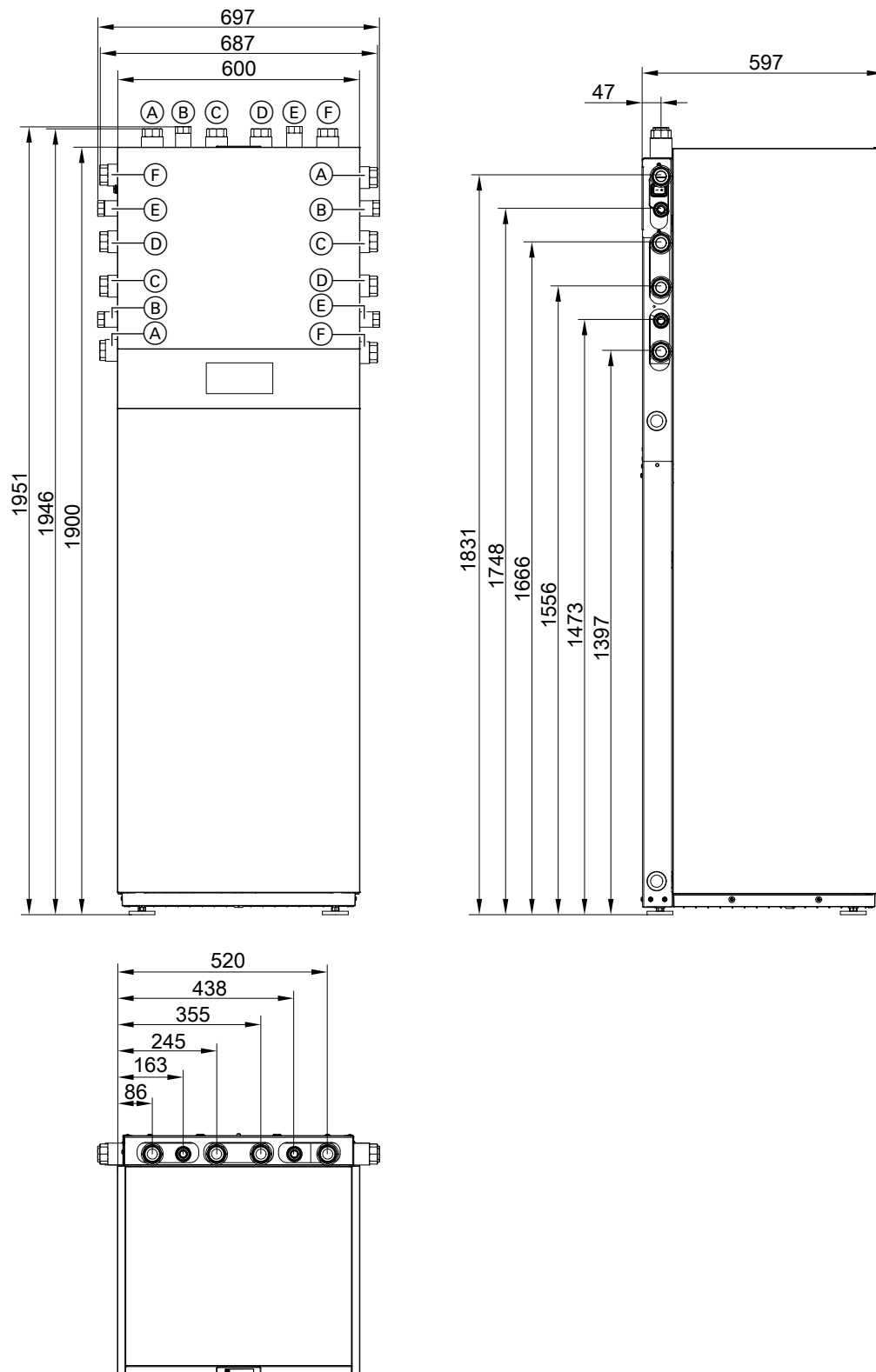


Vitocal 252-A (Fortsetzung)

Typ AWOT-E-AC/AWOT-E-AC-AF	251.A	10 10 2C	13 13 2C
Abmessungen Inneneinheit			
Gesamtlänge	mm	597	597
Gesamtbreite			
– Mit 1 integrierten Heiz-/Kühlkreis	mm	600	600
– Mit 2 integrierten Heiz-/Kühlkreisen	mm	600	600
Gesamthöhe	mm	1900	1900
Gesamtgewicht			
Inneneinheit mit 1 integrierten Heiz-/Kühlkreis			
– Leer	kg	170	170
– Befüllt (max.)	kg	386	386
Inneneinheit mit 2 integrierten Heiz-/Kühlkreisen			
– Leer	kg	172	172
– Befüllt (max.)	kg	426	426
Außeneinheit	kg	221	221
Zulässiger Betriebsdruck sekundärseitig			
Heizwasser	bar	3	3
	MPa	0,3	0,3
Trinkwasser	bar	10	10
	MPa	1,0	1,0
Anschlüsse mit beiliegenden Anschlussrohren			
Heizwasservorlauf/-rücklauf Heizkreise oder externer Pufferspeicher	mm	Cu 28 x 1,0	Cu 28 x 1,0
Warmwasser/Kaltwasser	mm	Cu 22 x 1,0	Cu 22 x 1,0
Heizwasservorlauf/-rücklauf Außeneinheit	mm	Cu 28 x 1,0	Cu 28 x 1,0
Länge der Verbindungsleitung Inneneinheit — Außeneinheit (Hydraulisches Anschluss-Set)			
	m	5 bis 20	5 bis 20
Schall-Leistung der Außeneinheit bei Nenn-Wärmeleistung (Messung in Anlehnung an EN 12102/EN ISO 3744)			
Bewerteter Schall-Leistungs-Summenpegel bei A7/W55			
– ErP	dB(A)	54	54
– Max.	dB(A)	58	59
– Geräuschreduzierter Betrieb	dB(A)	54	54

Abmessungen Inneneinheit

Inneneinheit mit 1 integrierten Heiz-/Kühlkreis

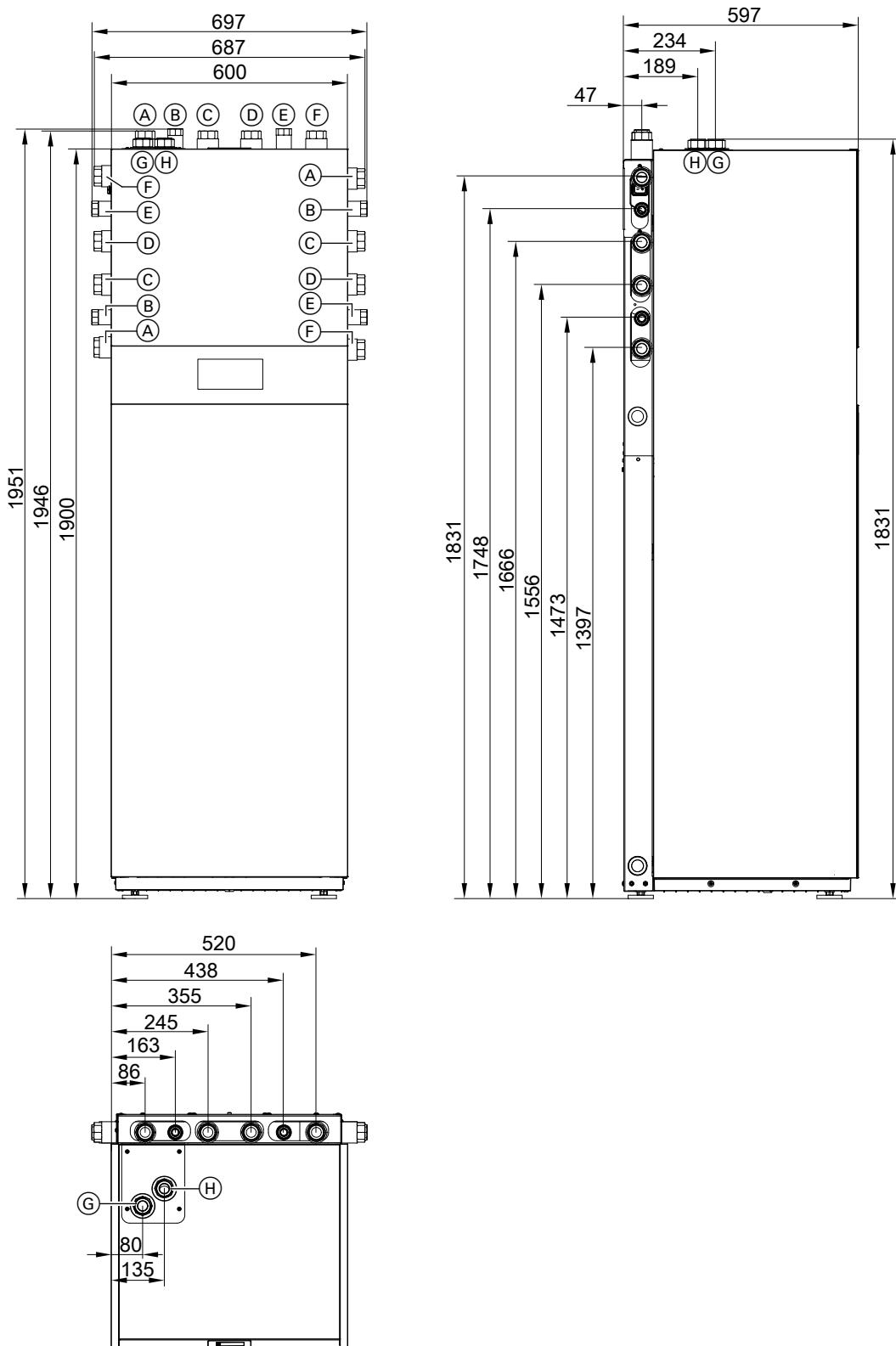


- (A) Vorlauf Sekundärkreis (Heiz-/Kühlkreis 1/externer Pufferspeicher), Anschluss Cu 28 x 1,0 mm
- (B) Kaltwasser, Anschluss Cu 22 x 1,0 mm
- (C) Heizwasser **von** Außeneinheit, Anschluss Cu 28 x 1,0 mm

- (D) Heizwasser **zur** Außeneinheit, Anschluss Cu 28 x 1,0 mm
- (E) Warmwasser, Anschluss Cu 22 x 1,0 mm
- (F) Rücklauf Sekundärkreis (Heiz-/Kühlkreis 1/externer Pufferspeicher), Anschluss Cu 28 x 1,0 mm

Vitocal 252-A (Fortsetzung)

Inneneinheit mit 2 integrierten Heiz-/Kühlkreisen



- (A) Vorlauf Heiz-/Kühlkreis 1, Anschluss Cu 28 x 1,0 mm
- (B) Kaltwasser, Anschluss Cu 22 x 1,0 mm
- (C) Heizwasser **von** Außeneinheit, Anschluss Cu 28 x 1,0 mm
- (D) Heizwasser **zur** Außeneinheit, Anschluss Cu 28 x 1,0 mm

- (E) Warmwasser, Anschluss Cu 22 x 1,0 mm
- (F) Rücklauf Sekundärkreis (Heiz-/Kühlkreis 1/externer Pufferspeicher), Anschluss Cu 28 x 1,0 mm
- (G) Vorlauf Heiz-/Kühlkreis 2, Anschluss Cu 28 x 1,0 mm
- (H) Rücklauf Heiz-/Kühlkreis 2, Anschluss Cu 28 x 1,0 mm

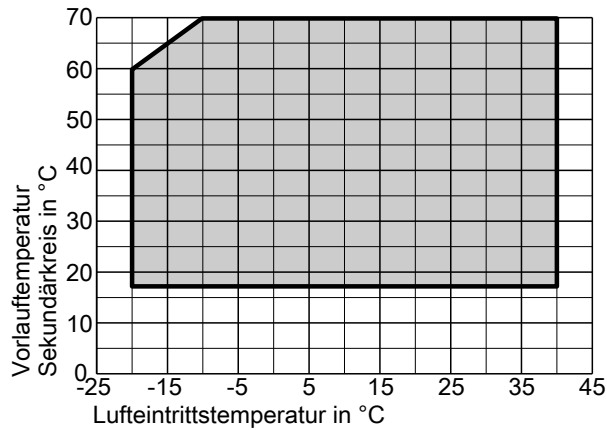
6175107

Abmessungen Außeneinheiten

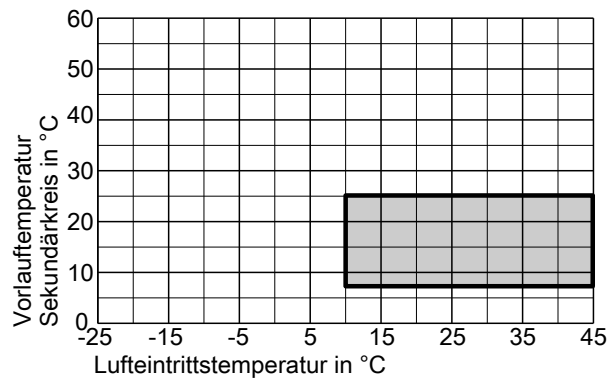
Siehe ab Seite 34.

Einsatzgrenzen nach EN 14511

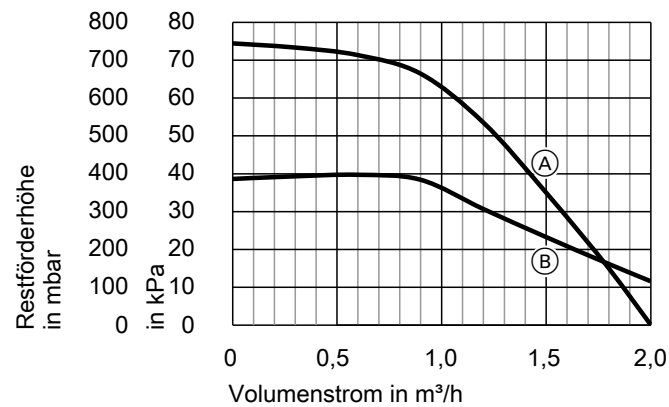
Heizen



Kühlen



Restförderhöhen der eingebauten Umwälzpumpen



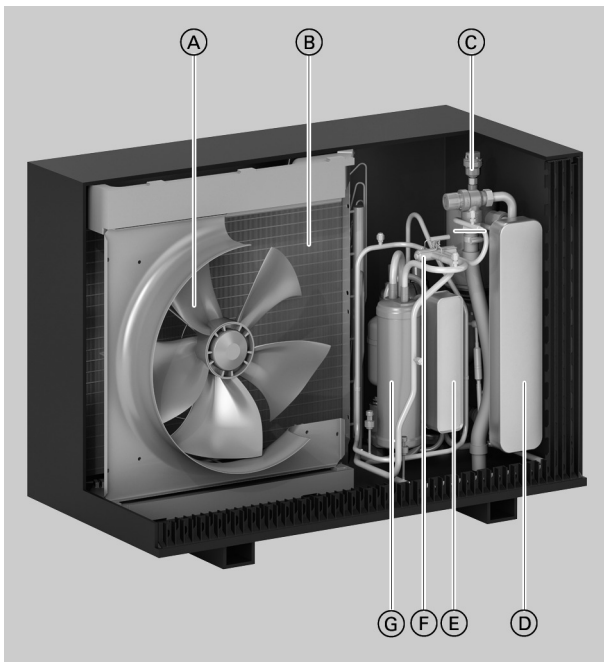
- Ⓐ Sekundärpumpe/Umwälzpumpe Heiz-/Kühlkreis 1
- Ⓑ Umwälzpumpe Heiz-/Kühlkreis 2 (bei Inneneinheit mit 2 integrierten Heiz-/Kühlkreisen)

3

Außeneinheiten

4.1 Außeneinheit mit 1 Ventilator, 230 V~

Beschreibung



- Ⓐ Stromsparender, drehzahl geregelter EC-Ventilator
- Ⓑ Beschichteter Verdampfer mit gewellten Lamellen zur Effizienzsteigerung
- Ⓒ Sicherheitsventil
- Ⓓ Verflüssiger
- Ⓔ Sauggaskühler Inverter
- Ⓕ 4-Wege-Umschaltventil
- Ⓖ Hermetischer, leistungsgeregelter Doppelrollkolben-Verdichter

Zuordnung Wärmepumpen

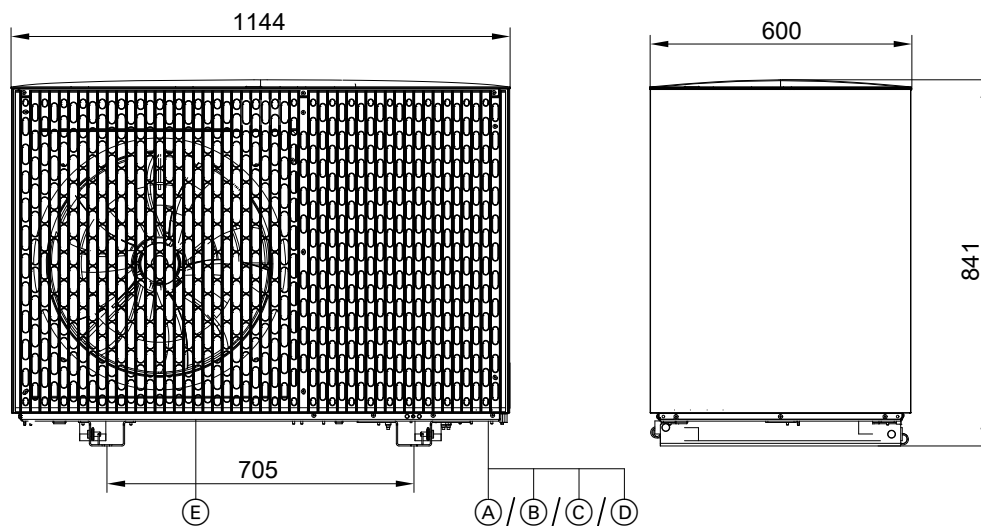
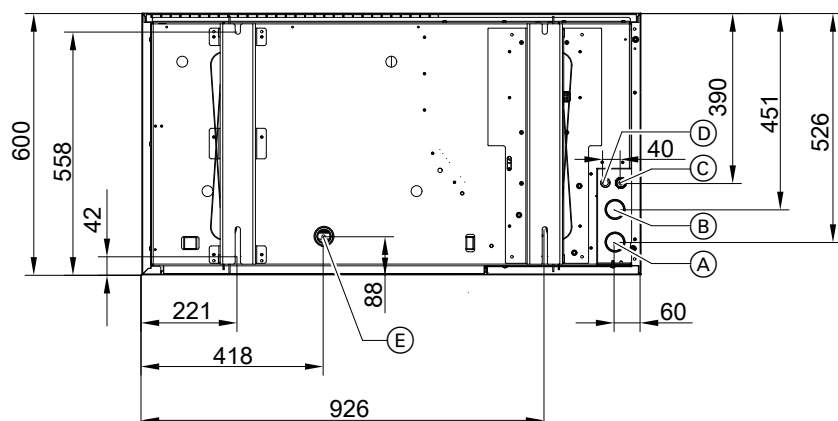
Vitocal 250-A

- Typ AWO-M-E-AC 251.A04 bis A08
- Typ AWO-M-E-AC 251.A04 2C bis A08 2C
- Typ AWO-M-E-AC-AF 251.A04 bis A08
- Typ AWO-M-E-AC-AF 251.A04 2C bis A08 2C

Vitocal 252-A

- Typ AWOT-M-E-AC 251.A04 bis A08
- Typ AWOT-M-E-AC 251.A04 2C bis A08 2C
- Typ AWOT-M-E-AC-AF 251.A04 bis A08
- Typ AWOT-M-E-AC-AF 251.A04 2C bis A08 2C

Abmessungen



- Ⓐ Heizwasser **zur** Inneneinheit (Heizwasseraustritt): Steckverbindung für Cu 28 x 1,0 mm
- Ⓑ Heizwasser **von** Inneneinheit (Heizwassereintritt): Steckverbindung für Cu 28 x 1,0 mm
- Ⓒ Netzanschlussleitung
- Ⓓ CAN-BUS-Kommunikationsleitung (Zubehör)
- Ⓔ Kondenswasserablauf

4.2 Außeneinheit mit 2 Ventilatoren, 230 V~ und 400 V~

Beschreibung



- (A) Stromsparender, drehzahl geregelter EC-Ventilator
- (B) Beschichteter Verdampfer mit gewellten Lamellen zur Effizienzsteigerung
- (C) Sicherheitsventil
- (D) Verflüssiger
- (E) Inverter
- (F) Sauggaskühler Inverter
- (G) 4-Wege-Umschaltventil
- (H) Hermetischer, leistungsgeregelter Doppelrollkolben-Verdichter

Zuordnung Wärmepumpen

Wärmepumpen mit Außeneinheit 230 V~

Vitocal 250-A

- Typ AWO-M-E-AC 251.A10 bis A13
- Typ AWO-M-E-AC 251.A10 2C bis A13 2C
- Typ AWO-M-E-AC-AF 251.A10 bis A13
- Typ AWO-M-E-AC-AF 251.A10 2C bis A13 2C

Vitocal 252-A

- Typ AWOT-M-E-AC 251.A10 bis A13
- Typ AWOT-M-E-AC 251.A10 2C bis A13 2C
- Typ AWOT-M-E-AC-AF 251.A10 bis A13
- Typ AWOT-M-E-AC-AF 251.A10 2C bis A13 2C

Wärmepumpen mit Außeneinheit 400 V~

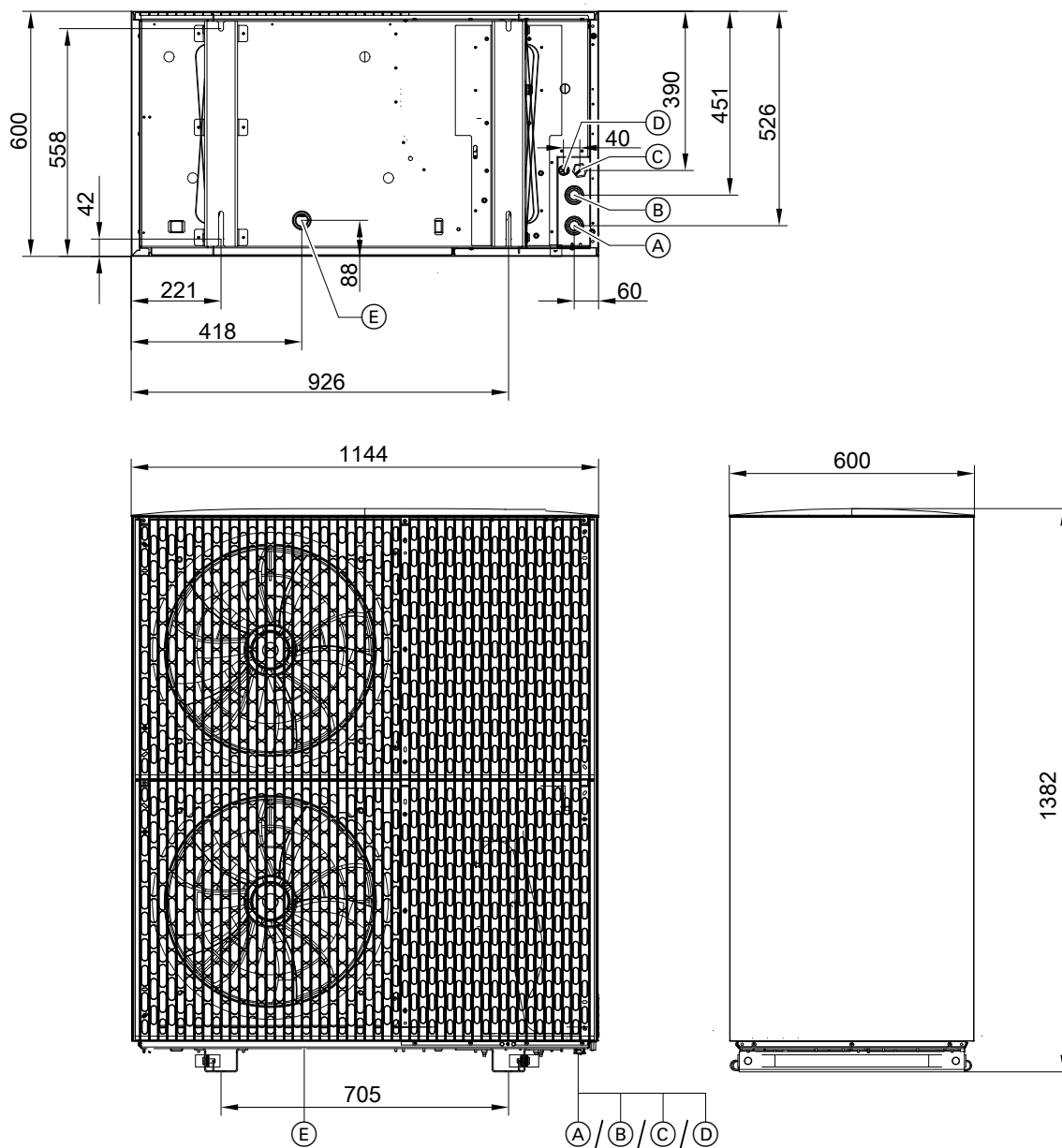
Vitocal 250-A

- Typ AWO-E-AC 251.A10 bis A13
- Typ AWO-E-AC 251.A10 2C bis A13 2C
- Typ AWO-E-AC-AF 251.A10 bis A13
- Typ AWO-E-AC-AF 251.A10 2C bis A13 2C

Vitocal 252-A

- Typ AWOT-E-AC 251.A10 bis A13
- Typ AWOT-E-AC 251.A10 2C bis A13 2C
- Typ AWOT-E-AC-AF 251.A10 bis A13
- Typ AWOT-E-AC-AF 251.A10 2C bis A13 2C

Abmessungen



- Ⓐ Heizwasser **zur** Inneneinheit (Heizwasseraustritt): Steckverbindung für Cu 28 x 1,0 mm
- Ⓑ Heizwasser **von** Inneneinheit (Heizwassereintritt): Steckverbindung für Cu 28 x 1,0 mm
- Ⓒ Netzanschlussleitung
- Ⓓ CAN-BUS-Kommunikationsleitung (Zubehör)
- Ⓔ Kondenswasserablauf

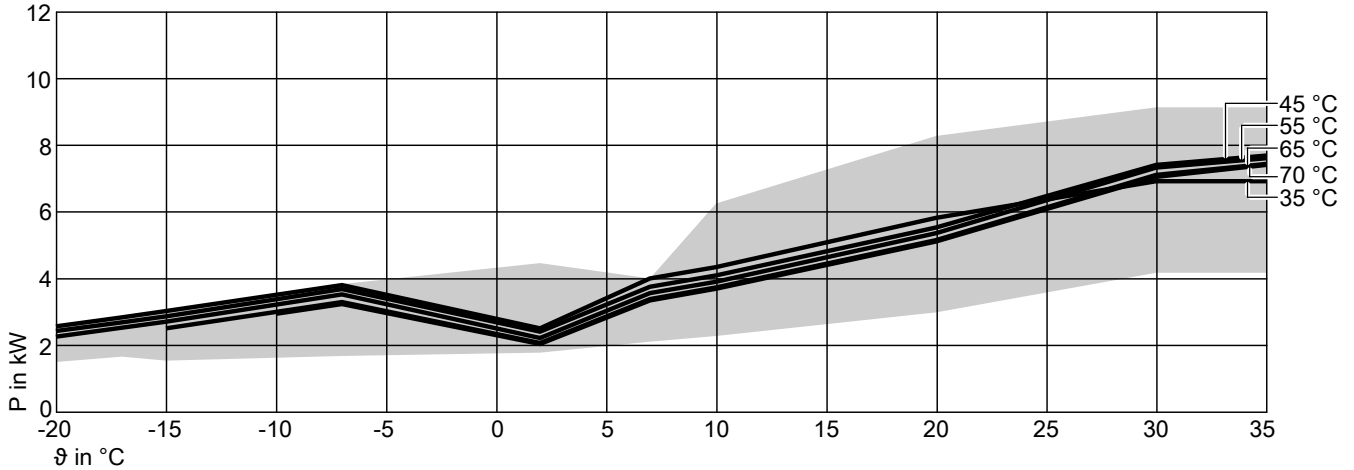
4

Kennlinien

5.1 Leistungsdiagramme Außeneinheit Typen 251.A04, 230 V~

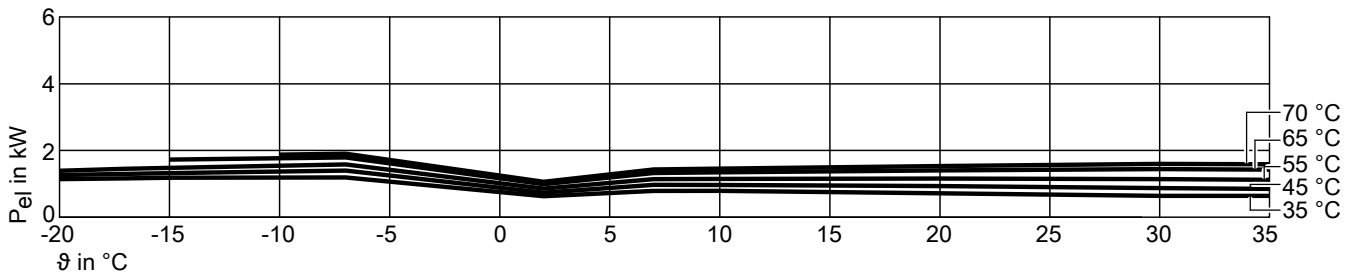
Heizen

Wärmeleistung bei Vorlauftemperaturen 35 °C, 45 °C, 55 °C, 65 °C, 70 °C

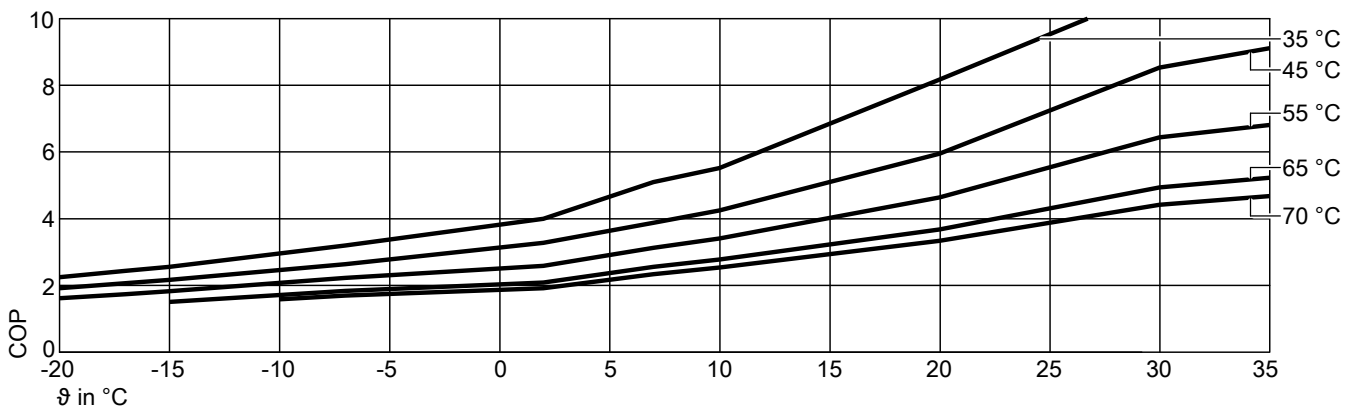


Möglicher Leistungsbereich

Elektrische Leistungsaufnahme Heizen bei Vorlauftemperaturen 35 °C, 45 °C, 55 °C, 65 °C, 70 °C



Leistungszahl COP bei Vorlauftemperaturen 35 °C, 45 °C, 55 °C, 65 °C, 70 °C



ϑ Lufteintrittstemperatur
 P Wärmeleistung
 P_{el} Elektrische Leistungsaufnahme
 COP Leistungszahl

Hinweis

- Daten für COP in den Tabellen und Diagrammen wurden in Anlehnung an EN 14511 ermittelt.
- Leistungsmerkmale gelten für neue Geräte mit sauberen Plattenwärmetauschern.

Kennlinien (Fortsetzung)

Betriebspunkt	W A	°C °C	35								
			-20	-15	-7	2	7	10	20	30	35
Max. Wärmeleistung		kW	2,54	3,00	3,83	4,46	4,00	6,25	8,28	9,14	9,14
Nenn-Wärmeleistung		kW	2,56	3,02	3,80	2,50	4,00	4,34	5,82	6,92	6,92
Elektr. Leistungsaufnahme		kW	1,14	1,18	1,19	0,63	0,78	0,79	0,71	0,64	0,64
Leistungszahl ϵ (COP)			2,25	2,56	3,20	4,00	5,10	5,52	8,17	10,88	10,88
Min. Wärmeleistung		kW	1,49	1,53	1,67	1,77	2,10	2,27	2,98	4,17	4,17

Betriebspunkt	W A	°C °C	45								
			-20	-15	-7	2	7	10	20	30	35
Max. Wärmeleistung		kW	2,39	2,84	3,64	4,35	5,49	5,98	7,95	10,52	10,86
Nenn-Wärmeleistung		kW	2,42	2,86	3,68	2,40	3,75	4,09	5,53	7,41	7,69
Elektr. Leistungsaufnahme		kW	1,26	1,32	1,39	0,73	0,97	0,96	0,93	0,87	0,84
Leistungszahl ϵ (COP)			1,92	2,17	2,64	3,28	3,88	4,25	5,95	8,53	9,11
Min. Wärmeleistung		kW	1,39	1,42	1,53	1,60	1,88	2,07	2,89	3,83	3,83

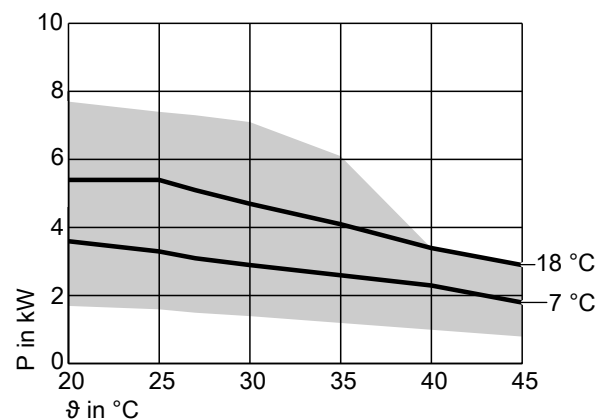
Betriebspunkt	W A	°C °C	55								
			-20	-15	-7	2	7	10	20	30	35
Max. Wärmeleistung		kW	2,24	2,68	3,49	4,30	5,36	5,86	7,89	10,59	10,85
Nenn-Wärmeleistung		kW	2,25	2,70	3,52	2,21	3,56	3,90	5,36	7,33	7,61
Elektr. Leistungsaufnahme		kW	1,39	1,48	1,58	0,85	1,14	1,14	1,16	1,14	1,12
Leistungszahl ϵ (COP)			1,62	1,83	2,23	2,59	3,13	3,41	4,64	6,44	6,81
Min. Wärmeleistung		kW	1,24	1,27	1,09	1,43	1,67	1,86	2,67	3,62	3,62

Betriebspunkt	W A	°C °C	65								
			-20	-15	-7	2	7	10	20	30	35
Max. Wärmeleistung		kW		2,48	3,26	4,44	5,19	5,68	7,68	10,37	10,34
Nenn-Wärmeleistung		kW		2,50	3,29	2,06	3,38	3,73	5,15	7,11	7,44
Elektr. Leistungsaufnahme		kW		1,72	1,79	0,99	1,32	1,34	1,40	1,44	1,42
Leistungszahl ϵ (COP)				1,51	1,84	2,09	2,56	2,78	3,68	4,94	5,23
Min. Wärmeleistung		kW		1,07	1,24	1,67	2,00	2,22	3,19	4,29	4,29

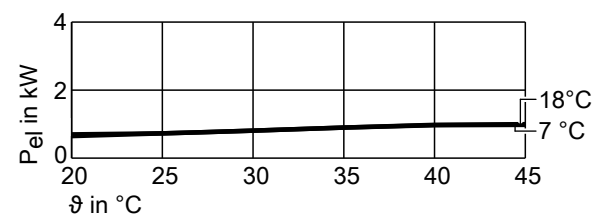
Betriebspunkt	W A	°C °C	70								
			-20	-15	-7	2	7	10	20	30	35
Max. Wärmeleistung		kW			3,23	4,31	5,04	5,52	7,74	10,51	10,47
Nenn-Wärmeleistung		kW			3,23	2,03	3,34	3,69	5,11	7,05	7,41
Elektr. Leistungsaufnahme		kW			1,90	1,06	1,43	1,45	1,53	1,60	1,58
Leistungszahl ϵ (COP)					1,70	1,92	2,34	2,54	3,34	4,42	4,68
Min. Wärmeleistung		kW			1,43	2,03	2,42	2,69	3,81	5,17	5,17

Kühlen

Kühlleistung bei Vorlauftemperaturen 18 °C, 7 °C



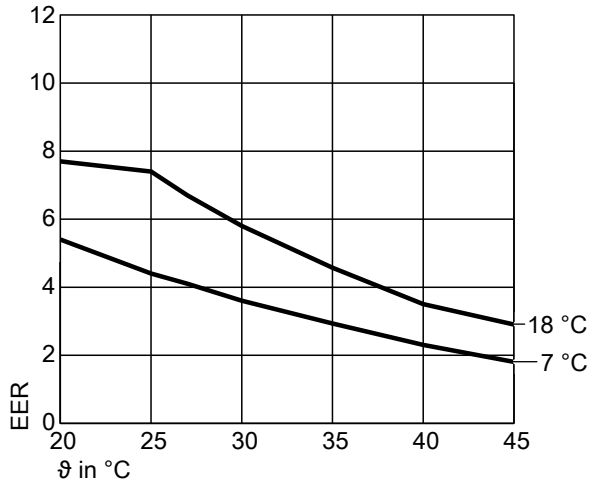
Elektrische Leistungsaufnahme Kühlen bei Vorlauftemperaturen 18 °C, 7 °C



Möglicher Leistungsbereich

Kennlinien (Fortsetzung)

Leistungszahl EER bei Vorlauftemperaturen 18 °C, 7 °C



ϑ Lufteintrittstemperatur
 P Kühlleistung
 P_{el} Elektrische Leistungsaufnahme
 EER Leistungszahl

Hinweis

- Daten für EER in den Tabellen und Diagrammen wurden in Anlehnung an EN 14511 ermittelt.
- Leistungsmerkmale gelten für neue Geräte mit sauberen Plattenwärmetauschern.

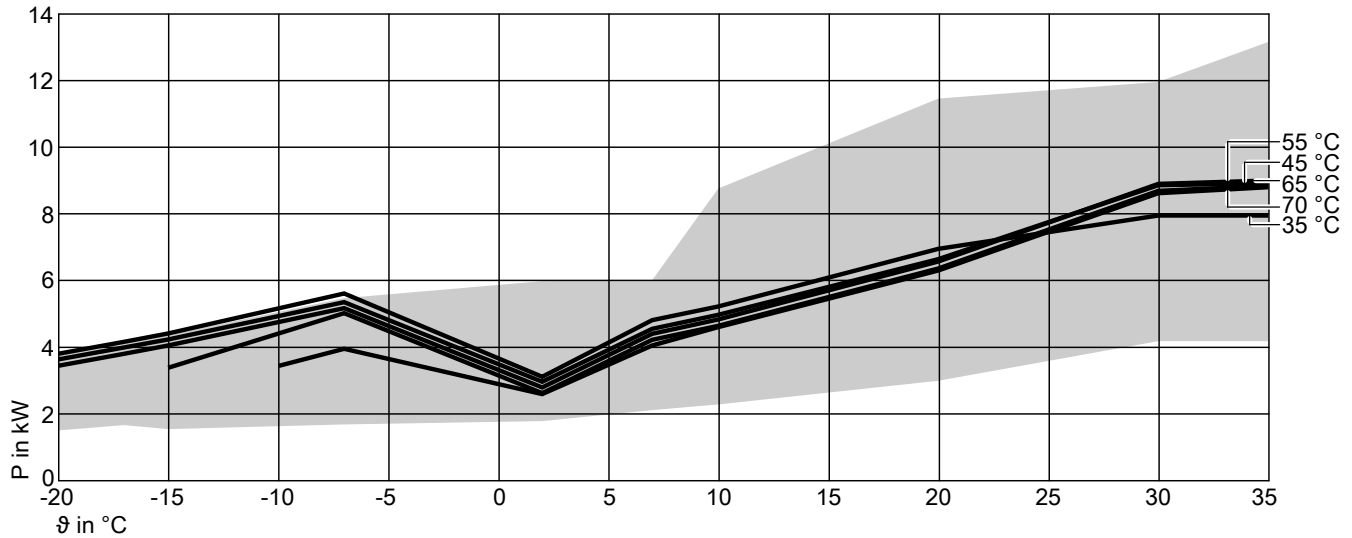
Betriebspunkt	W A	°C °C	18						
			20	25	27	30	35	40	45
Max. Kühlleistung		kW	7,7	7,4	7,3	7,1	6,1	3,4	2,9
Kühlleistung		kW	5,4	5,4	5,1	4,7	4,1	3,4	2,9
Elektr. Leistungsaufnahme		kW	0,70	0,73	0,76	0,81	0,90	0,98	1,00
Leistungszahl EER			7,7	7,4	6,7	5,8	4,6	3,5	2,9
Min. Kühlleistung		kW	1,5	1,5	1,5	1,6	1,9	2,0	2,1

Betriebspunkt	W A	°C °C	7						
			20	25	27	30	35	40	45
Max. Kühlleistung		kW	5,4	4,9	4,7	4,4	3,9	3,1	1,8
Kühlleistung		kW	3,6	3,3	3,1	2,9	2,6	2,3	1,8
Elektr. Leistungsaufnahme		kW	0,65	0,73	0,76	0,81	0,90	0,97	0,98
Leistungszahl EER			5,4	4,4	4,1	3,6	2,9	2,3	1,8
Min. Kühlleistung		kW	1,7	1,6	1,5	1,4	1,2	1,0	0,8

5.2 Leistungsdiagramme Außeneinheit Typen 251.A06, 230 V~

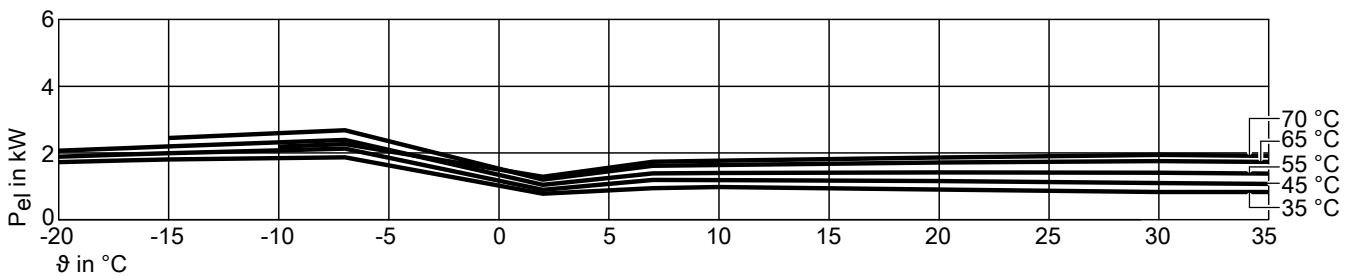
Heizen

Wärmeleistung bei Vorlauftemperaturen 35 °C, 45 °C, 55 °C, 65 °C, 70 °C

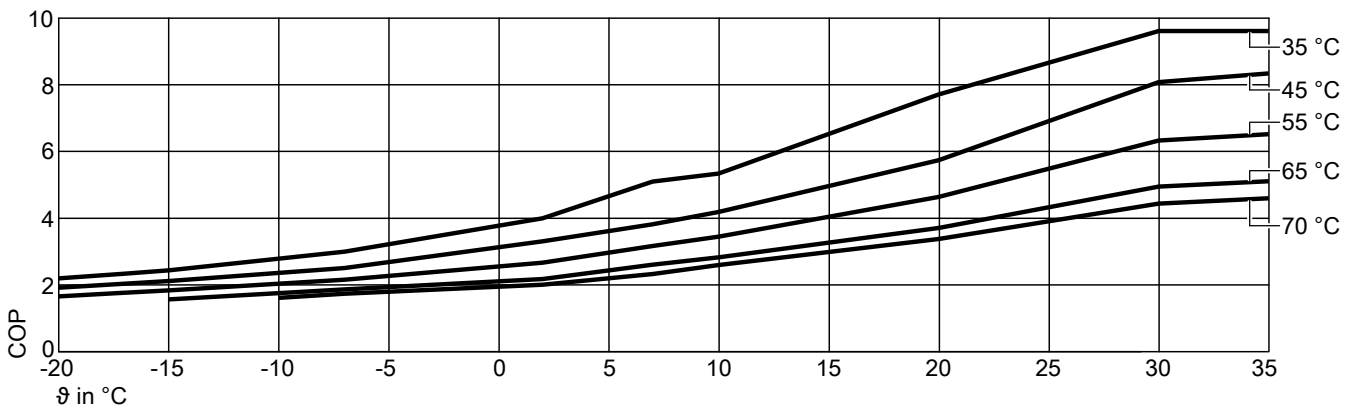


Möglicher Leistungsbereich

Elektrische Leistungsaufnahme Heizen bei Vorlauftemperaturen 35 °C, 45 °C, 55 °C, 65 °C, 70 °C



Leistungszahl COP bei Vorlauftemperaturen 35 °C, 45 °C, 55 °C, 65 °C, 70 °C



ϑ Lufteintrittstemperatur
 P Wärmeleistung
 P_{el} Elektrische Leistungsaufnahme
 COP Leistungszahl

Hinweis

- Daten für COP in den Tabellen und Diagrammen wurden in Anlehnung an EN 14511 ermittelt.
- Leistungsmerkmale gelten für neue Geräte mit sauberen Plattenwärmetauschern.

6175107

Kennlinien (Fortsetzung)

Betriebspunkt	W A	°C °C	35								
			-20	-15	-7	2	7	10	20	30	35
Max. Wärmeleistung		kW	3,74	4,35	5,46	5,97	6,00	8,75	11,45	11,95	13,15
Nenn-Wärmeleistung		kW	3,79	4,40	5,60	3,10	4,80	5,21	6,94	7,94	7,94
Elektr. Leistungsaufnahme		kW	1,72	1,80	1,87	0,78	0,94	0,98	0,90	0,83	0,83
Leistungszahl ϵ (COP)			2,20	2,44	3,00	4,00	5,10	5,34	7,71	9,61	9,61
Min. Wärmeleistung		kW	1,49	1,53	1,67	1,77	2,10	2,27	2,98	4,17	4,17

Betriebspunkt	W A	°C °C	45								
			-20	-15	-7	2	7	10	20	30	35
Max. Wärmeleistung		kW	3,57	4,17	5,25	5,91	7,19	8,48	11,11	13,18	13,16
Nenn-Wärmeleistung		kW	3,62	4,22	5,34	2,95	4,54	4,96	6,63	8,85	8,91
Elektr. Leistungsaufnahme		kW	1,89	1,99	2,13	0,89	1,19	1,18	1,16	1,10	1,07
Leistungszahl ϵ (COP)			1,92	2,12	2,51	3,31	3,82	4,19	5,74	8,08	8,34
Min. Wärmeleistung		kW	1,39	1,42	1,53	1,60	1,88	2,07	2,89	3,83	3,83

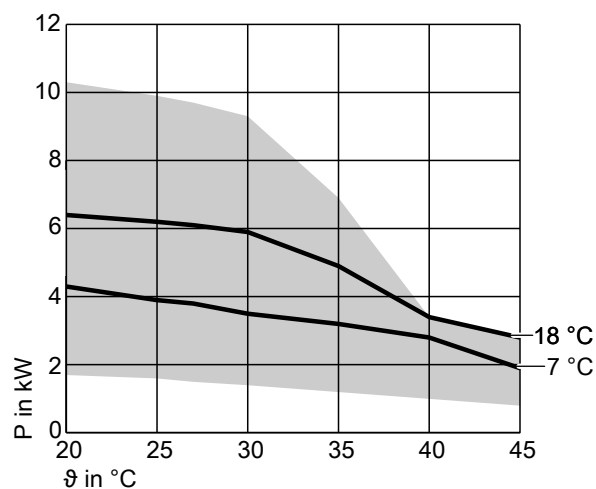
Betriebspunkt	W A	°C °C	55								
			-20	-15	-7	2	7	10	20	30	35
Max. Wärmeleistung		kW	3,37	3,95	5,04	5,94	7,16	8,40	11,12	13,26	13,19
Nenn-Wärmeleistung		kW	3,43	4,04	5,16	2,78	4,39	4,82	6,56	8,89	8,99
Elektr. Leistungsaufnahme		kW	2,07	2,20	2,39	1,04	1,38	1,40	1,41	1,40	1,38
Leistungszahl ϵ (COP)			1,66	1,84	2,16	2,67	3,17	3,45	4,64	6,33	6,52
Min. Wärmeleistung		kW	1,24	1,27	1,09	1,43	1,67	1,86	2,67	3,62	3,62

Betriebspunkt	W A	°C °C	65								
			-20	-15	-7	2	7	10	20	30	35
Max. Wärmeleistung		kW		3,24	4,69	5,90	7,37	8,03	10,93	12,30	12,65
Nenn-Wärmeleistung		kW		3,37	5,01	2,61	4,21	4,63	6,35	8,68	8,83
Elektr. Leistungsaufnahme		kW		2,45	2,68	1,20	1,61	1,64	1,71	1,75	1,73
Leistungszahl ϵ (COP)				1,57	1,87	2,18	2,61	2,83	3,71	4,95	5,11
Min. Wärmeleistung		kW		1,07	1,24	1,67	2,00	2,22	3,19	4,29	4,29

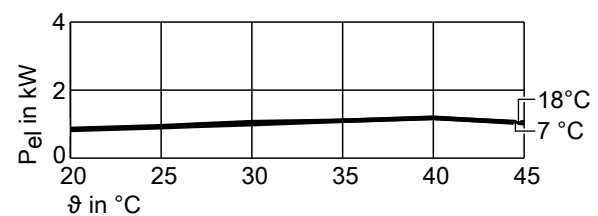
Betriebspunkt	W A	°C °C	70								
			-20	-15	-7	2	7	10	20	30	35
Max. Wärmeleistung		kW			3,83	5,64	7,40	8,07	10,77	12,54	12,78
Nenn-Wärmeleistung		kW			3,94	2,58	4,04	4,59	6,29	8,61	8,79
Elektr. Leistungsaufnahme		kW			2,26	1,28	1,73	1,77	1,86	1,94	1,91
Leistungszahl ϵ (COP)					1,74	2,01	2,33	2,60	3,38	4,44	4,60
Min. Wärmeleistung		kW			1,43	2,03	2,42	2,69	3,81	5,17	5,17

Kühlen

Kühlleistung bei Vorlauftemperaturen 18 °C, 7 °C



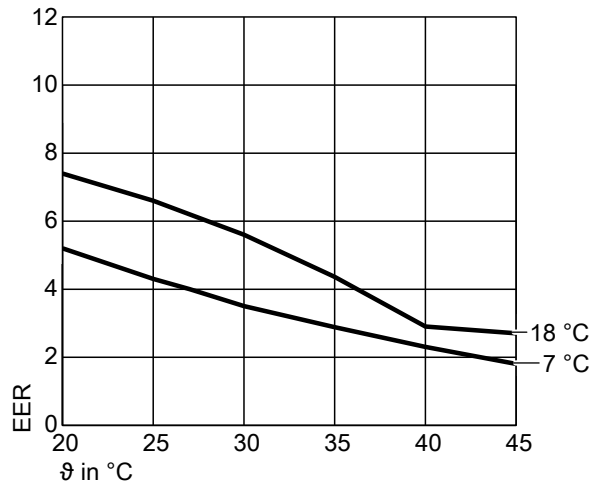
Elektrische Leistungsaufnahme Kühlen bei Vorlauftemperaturen 18 °C, 7 °C



Möglicher Leistungsbereich

Kennlinien (Fortsetzung)

Leistungszahl EER bei Vorlauftemperaturen 18 °C, 7 °C



ϑ Lufteintrittstemperatur
 P Kühlleistung
 P_{el} Elektrische Leistungsaufnahme
 EER Leistungszahl

Hinweis

- Daten für EER in den Tabellen und Diagrammen wurden in Anlehnung an EN 14511 ermittelt.
- Leistungsmerkmale gelten für neue Geräte mit sauberen Plattenwärmetauschern.

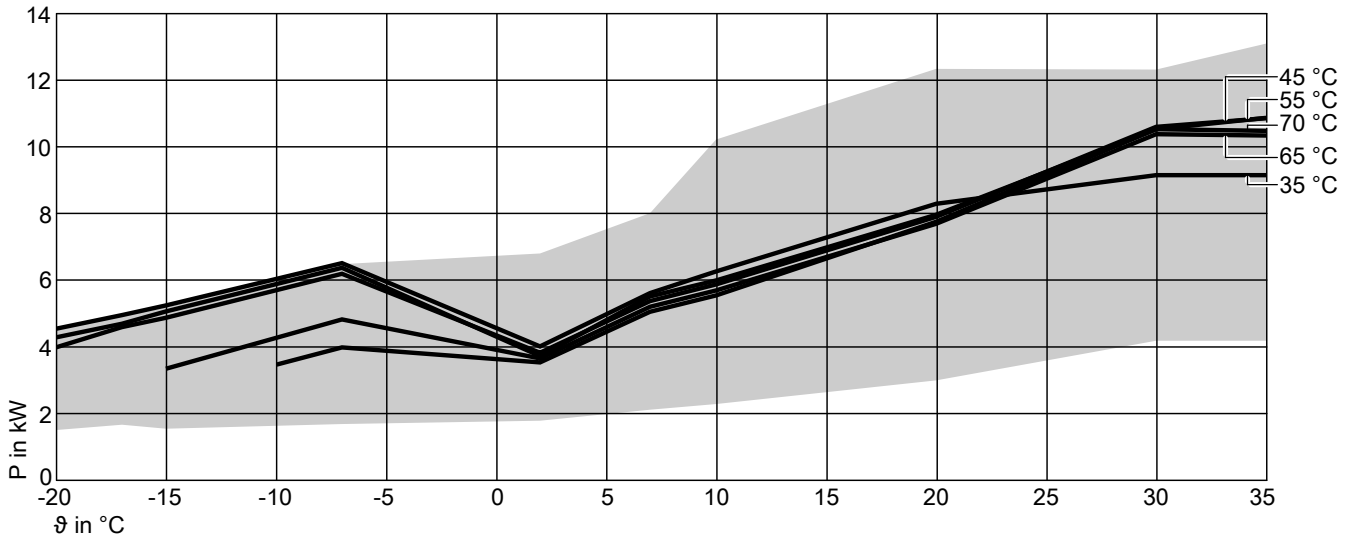
Betriebspunkt	W A	°C °C	18						
			20	25	27	30	35	40	45
Max. Kühlleistung		kW	10,3	9,9	9,7	9,3	6,9	3,4	2,8
Kühlleistung		kW	6,4	6,2	6,1	5,9	4,9	3,4	2,8
Elektr. Leistungsaufnahme		kW	0,86	0,94	0,99	1,06	1,10	1,18	1,05
Leistungszahl EER			7,4	6,6	6,2	5,6	4,4	2,9	2,7
Min. Kühlleistung		kW	1,5	1,5	1,5	1,6	1,9	2,0	2,1

Betriebspunkt	W A	°C °C	7						
			20	25	27	30	35	40	45
Max. Kühlleistung		kW	7,7	7,0	6,7	6,0	4,5	3,1	1,9
Kühlleistung		kW	4,3	3,9	3,8	3,5	3,2	2,8	1,9
Elektr. Leistungsaufnahme		kW	0,83	0,91	0,95	1,00	1,10	1,19	1,03
Leistungszahl EER			5,2	4,3	4,0	3,5	2,9	2,3	1,8
Min. Kühlleistung		kW	1,7	1,6	1,5	1,4	1,2	1,0	0,8

5.3 Leistungsdiagramme Außeneinheit Typen 251.A08, 230 V~

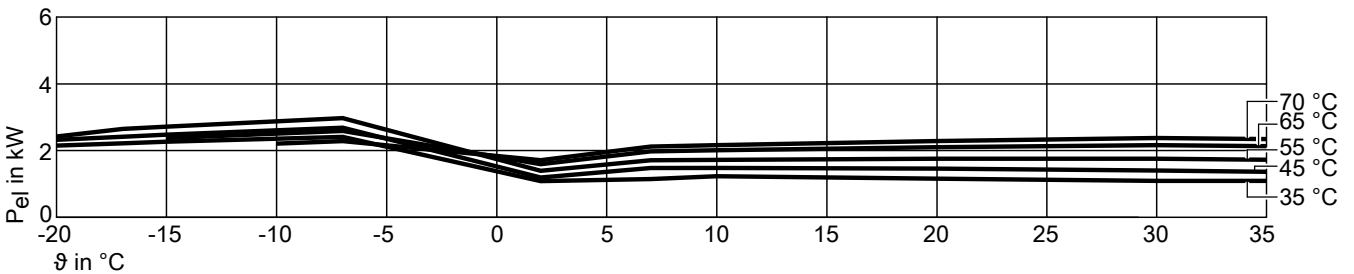
Heizen

Wärmeleistung bei Vorlauftemperaturen 35 °C, 45 °C, 55 °C, 65 °C, 70 °C

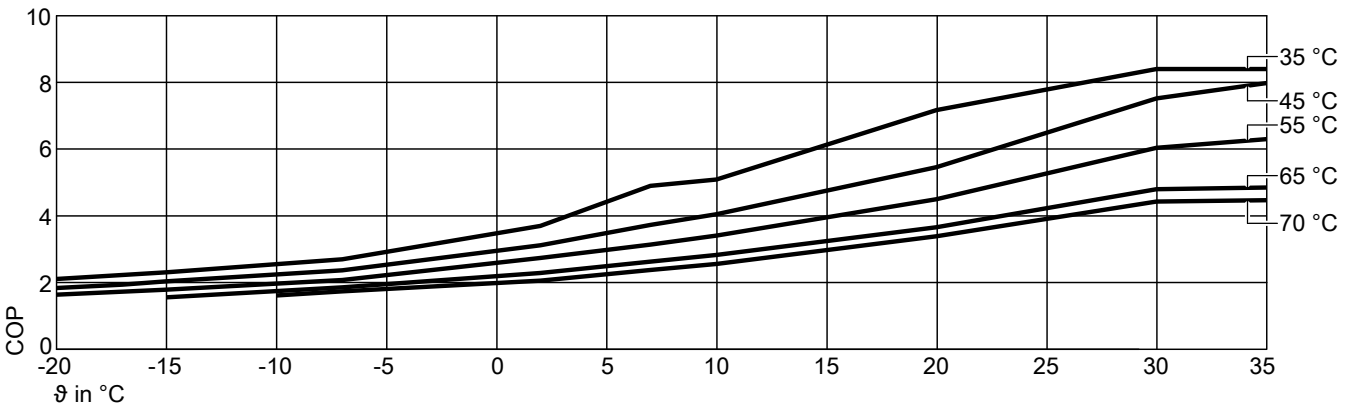


Möglicher Leistungsbereich

Elektrische Leistungsaufnahme Heizen bei Vorlauftemperaturen 35 °C, 45 °C, 55 °C, 65 °C, 70 °C



Leistungszahl COP bei Vorlauftemperaturen 35 °C, 45 °C, 55 °C, 65 °C, 70 °C



ϑ Lufteintrittstemperatur
 P Wärmeleistung
 P_{el} Elektrische Leistungsaufnahme
 COP Leistungszahl

Hinweis

- Daten für COP in den Tabellen und Diagrammen wurden in Anlehnung an EN 14511 ermittelt.
- Leistungsmerkmale gelten für neue Geräte mit sauberen Plattenwärmetauschern.

6175107

Kennlinien (Fortsetzung)

Betriebspunkt	W A	°C °C	35								
			-20	-15	-7	2	7	10	20	30	35
Max. Wärmeleistung		kW	4,49	5,17	6,47	6,79	8,00	10,21	12,33	12,31	13,09
Nenn-Wärmeleistung		kW	4,53	5,23	6,50	4,00	5,60	6,25	8,28	9,14	9,14
Elektr. Leistungsaufnahme		kW	2,15	2,26	2,41	1,08	1,14	1,23	1,15	1,09	1,09
Leistungszahl ε (COP)			2,11	2,31	2,70	3,70	4,90	5,09	7,17	8,40	8,40
Min. Wärmeleistung		kW	1,49	1,53	1,67	1,77	2,10	2,27	2,98	4,17	4,17

Betriebspunkt	W A	°C °C	45								
			-20	-15	-7	2	7	10	20	30	35
Max. Wärmeleistung		kW	4,23	4,90	6,26	6,78	8,37	9,97	11,52	13,04	12,64
Nenn-Wärmeleistung		kW	4,27	5,05	6,36	3,71	5,50	5,98	7,95	10,52	10,86
Elektr. Leistungsaufnahme		kW	2,32	2,48	2,68	1,19	1,47	1,48	1,46	1,40	1,36
Leistungszahl ε (COP)			1,84	2,04	2,37	3,12	3,73	4,05	5,46	7,52	7,98
Min. Wärmeleistung		kW	1,39	1,42	1,53	1,60	1,88	2,07	2,89	3,83	3,83

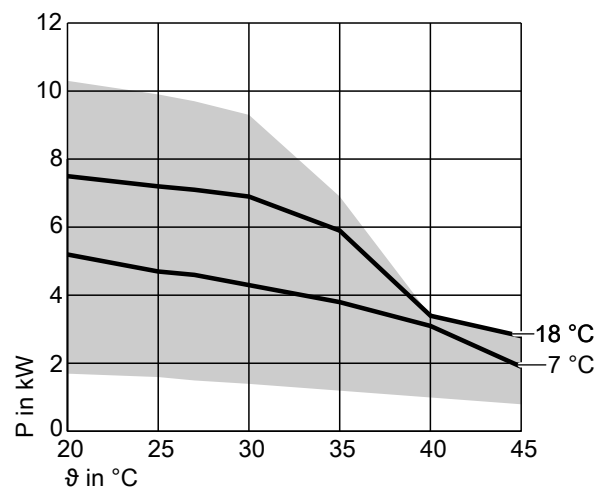
Betriebspunkt	W A	°C °C	55								
			-20	-15	-7	2	7	10	20	30	35
Max. Wärmeleistung		kW	3,78	4,71	6,03	6,83	8,38	9,94	11,50	13,07	13,11
Nenn-Wärmeleistung		kW	3,97	4,86	6,18	3,81	5,36	5,86	7,89	10,59	10,85
Elektr. Leistungsaufnahme		kW	2,42	2,72	2,97	1,39	1,71	1,72	1,75	1,75	1,72
Leistungszahl ε (COP)			1,64	1,79	2,08	2,74	3,14	3,41	4,50	6,04	6,30
Min. Wärmeleistung		kW	1,24	1,27	1,09	1,43	1,67	1,86	2,67	3,62	3,62

Betriebspunkt	W A	°C °C	65								
			-20	-15	-7	2	7	10	20	30	35
Max. Wärmeleistung		kW		3,17	4,61	6,32	8,14	9,55	11,29	12,10	12,18
Nenn-Wärmeleistung		kW		3,33	4,81	3,64	5,19	5,68	7,68	10,37	10,33
Elektr. Leistungsaufnahme		kW		2,37	2,59	1,59	1,97	2,01	2,10	2,16	2,13
Leistungszahl ε (COP)				1,56	1,86	2,29	2,63	2,83	3,66	4,80	4,85
Min. Wärmeleistung		kW		1,07	1,24	1,67	2,00	2,22	3,19	4,29	4,29

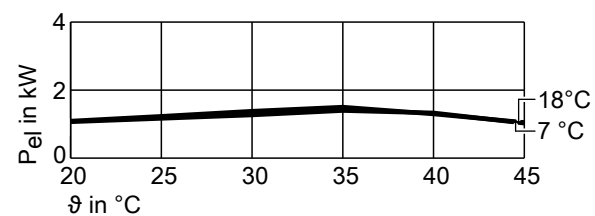
Betriebspunkt	W A	°C °C	70								
			-20	-15	-7	2	7	10	20	30	35
Max. Wärmeleistung		kW			3,83	5,56	7,60	8,70	11,29	12,50	12,59
Nenn-Wärmeleistung		kW			3,97	3,52	5,04	5,53	7,74	10,52	10,47
Elektr. Leistungsaufnahme		kW			2,28	1,71	2,12	2,16	2,28	2,37	2,34
Leistungszahl ε (COP)					1,74	2,06	2,38	2,56	3,39	4,43	4,47
Min. Wärmeleistung		kW			1,43	2,03	2,42	2,69	3,81	5,17	5,17

Kühlen

Kühlleistung bei Vorlauftemperaturen 18 °C, 7 °C



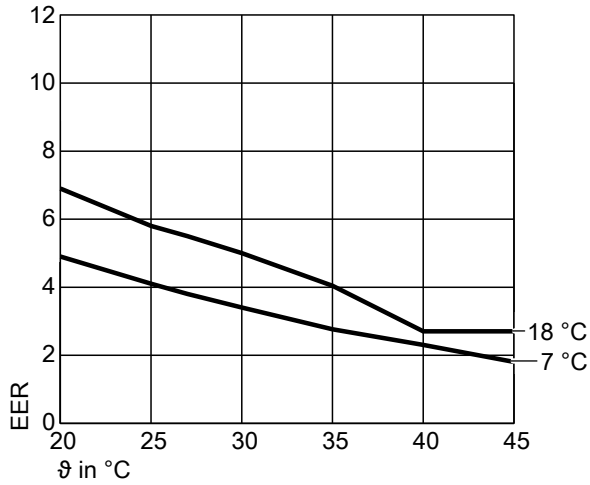
Elektrische Leistungsaufnahme Kühlen bei Vorlauftemperaturen 18 °C, 7 °C



Möglicher Leistungsbereich

Kennlinien (Fortsetzung)

Leistungszahl EER bei Vorlauftemperaturen 18 °C, 7 °C



ϑ Lufteintrittstemperatur
 P Kühleistung
 P_{el} Elektrische Leistungsaufnahme
 EER Leistungszahl

Hinweis

- Daten für EER in den Tabellen und Diagrammen wurden in Anlehnung an EN 14511 ermittelt.
- Leistungsmerkmale gelten für neue Geräte mit sauberen Plattenwärmetauschern.

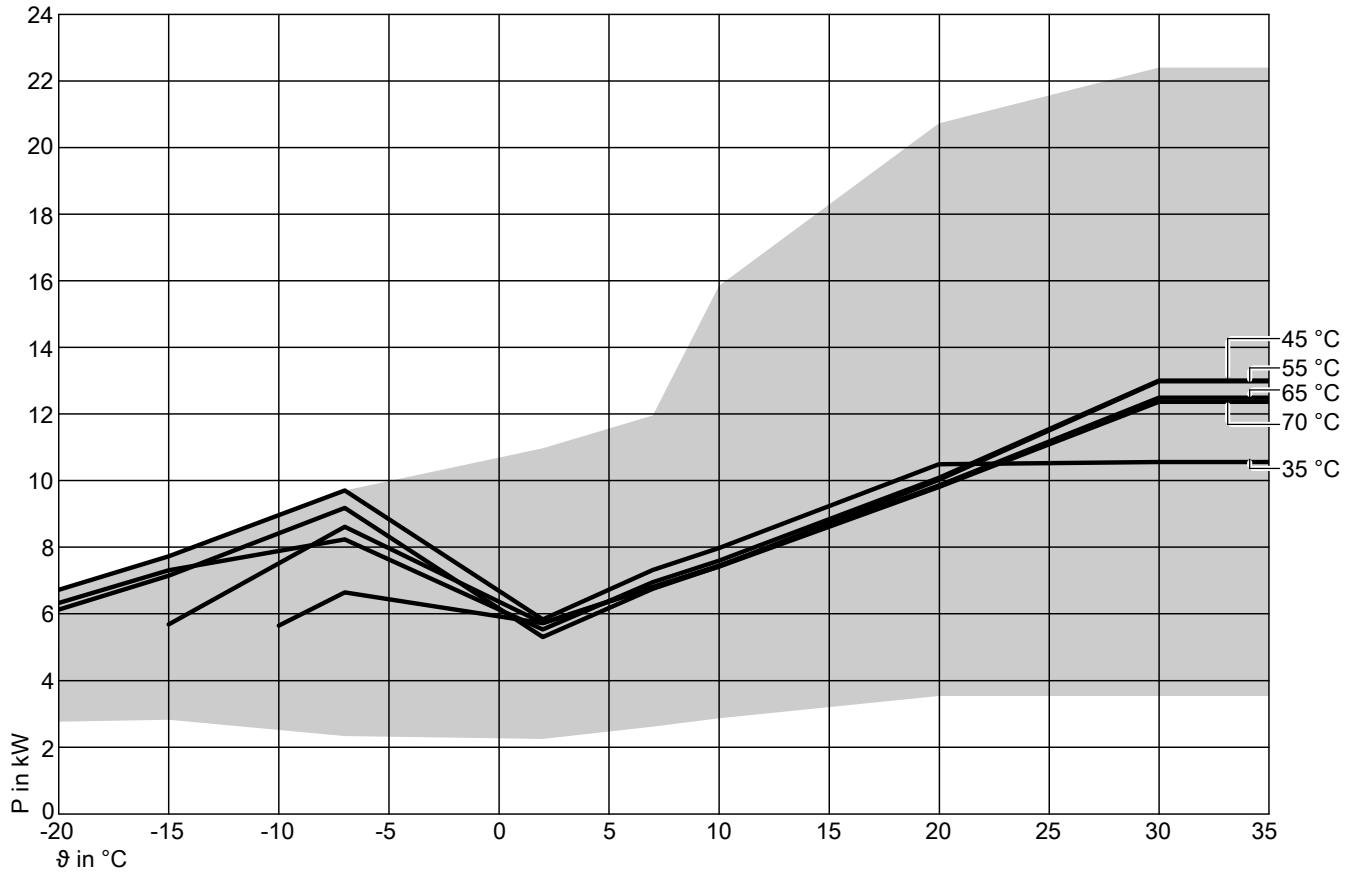
Betriebspunkt	W A	°C °C	18						
			20	25	27	30	35	40	45
Max. Kühleistung		kW	10,3	9,9	9,7	9,3	6,9	3,4	2,8
Kühleistung		kW	7,5	7,2	7,1	6,9	5,9	3,4	2,8
Elektr. Leistungsaufnahme		kW	1,09	1,23	1,29	1,38	1,50	1,30	1,05
Leistungszahl EER			6,9	5,8	5,5	5,0	4,0	2,7	2,7
Min. Kühleistung		kW	1,5	1,5	1,5	1,6	1,9	2,0	2,1

Betriebspunkt	W A	°C °C	7						
			20	25	27	30	35	40	45
Max. Kühleistung		kW	8,5	7,8	7,0	6,0	4,5	3,1	1,9
Kühleistung		kW	5,2	4,7	4,6	4,3	3,8	3,1	1,9
Elektr. Leistungsaufnahme		kW	1,07	1,17	1,21	1,27	1,40	1,33	1,03
Leistungszahl EER			4,9	4,1	3,8	3,4	2,8	2,3	1,8
Min. Kühleistung		kW	1,7	1,6	1,5	1,4	1,2	1,0	0,8

5.4 Leistungsdiagramme Außeneinheit Typen 251.A10, 230 V~

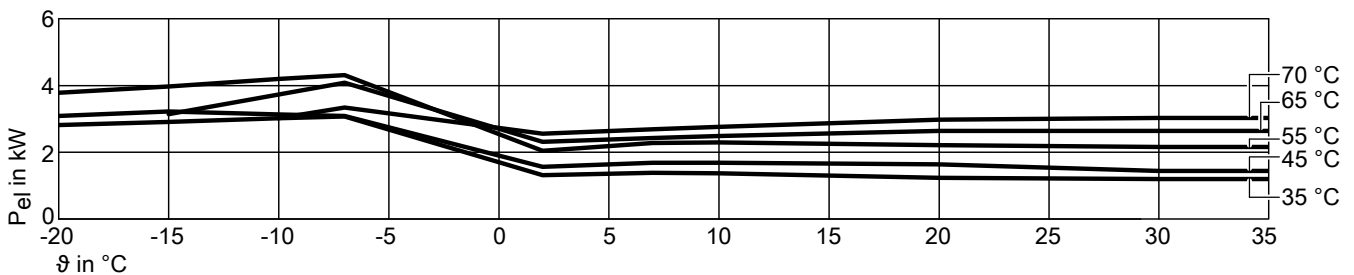
Heizen

Wärmeleistung bei Vorlauftemperaturen 35 °C, 45 °C, 55 °C, 65 °C, 70 °C



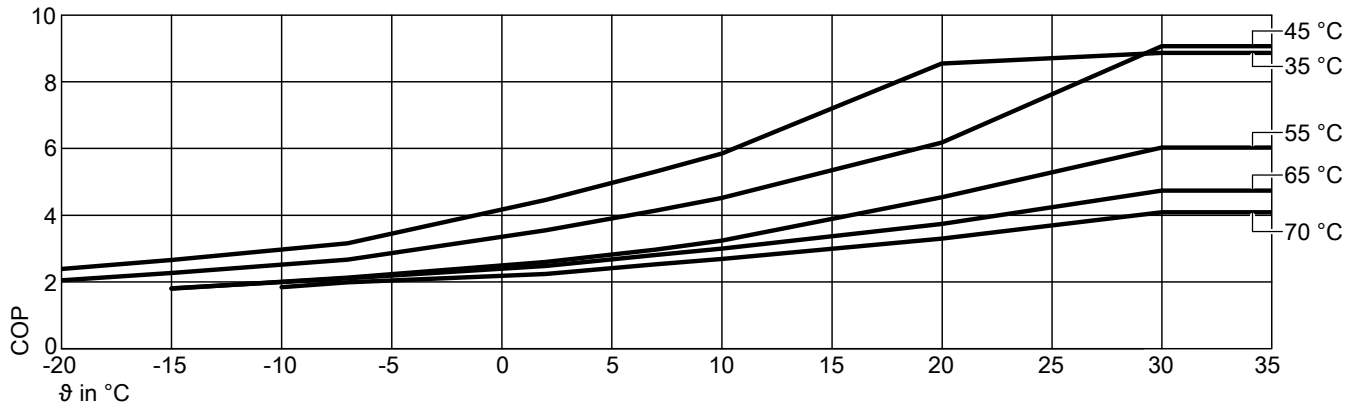
Möglicher Leistungsbereich

Elektrische Leistungsaufnahme Heizen bei Vorlauftemperaturen 35 °C, 45 °C, 55 °C, 65 °C, 70 °C



Kennlinien (Fortsetzung)

Leistungszahl COP bei Vorlauftemperaturen 35 °C, 45 °C, 55 °C, 65 °C, 70 °C



ϑ Lufteintrittstemperatur
 P Wärmeleistung
 P_{el} Elektrische Leistungsaufnahme
 COP Leistungszahl

Hinweis

- Daten für COP in den Tabellen und Diagrammen wurden in Anlehnung an EN 14511 ermittelt.
- Leistungsmerkmale gelten für neue Geräte mit sauberen Plattenwärmetauschern.

Betriebspunkt	W A	°C °C	35									
			-20	-15	-10	-7	2	7	10	20	30	35
Max. Wärmeleistung		kW	6,72	7,72	8,96	9,70	10,97	11,95	15,84	20,73	22,40	22,40
Nenn-Wärmeleistung		kW	6,72	7,72	8,96	9,70	5,83	7,31	7,97	10,49	10,56	10,56
Elektr. Leistungsaufnahme		kW	2,81	2,90	3,01	3,07	1,31	1,38	1,36	1,23	1,19	1,19
Leistungszahl ε (COP)			2,39	2,66	2,97	3,16	4,46	5,31	5,85	8,55	8,87	8,87
Min. Wärmeleistung		kW	2,75	2,81	2,51	2,32	2,24	2,61	2,86	3,53	3,53	3,53

Betriebspunkt	W A	°C °C	45									
			-20	-15	-10	-7	2	7	10	20	30	35
Max. Wärmeleistung		kW	6,32	7,30	7,88	8,23	9,86	10,72	13,22	20,24	22,96	23,19
Nenn-Wärmeleistung		kW	6,32	7,30	7,88	8,23	5,53	6,95	7,59	10,08	13,00	13,00
Elektr. Leistungsaufnahme		kW	3,08	3,22	3,13	3,08	1,56	1,68	1,68	1,63	1,43	1,43
Leistungszahl ε (COP)			2,05	2,27	2,52	2,67	3,55	4,14	4,52	6,18	9,07	9,07
Min. Wärmeleistung		kW	2,50	2,55	2,26	2,09	2,00	2,34	2,57	3,49	4,32	4,32

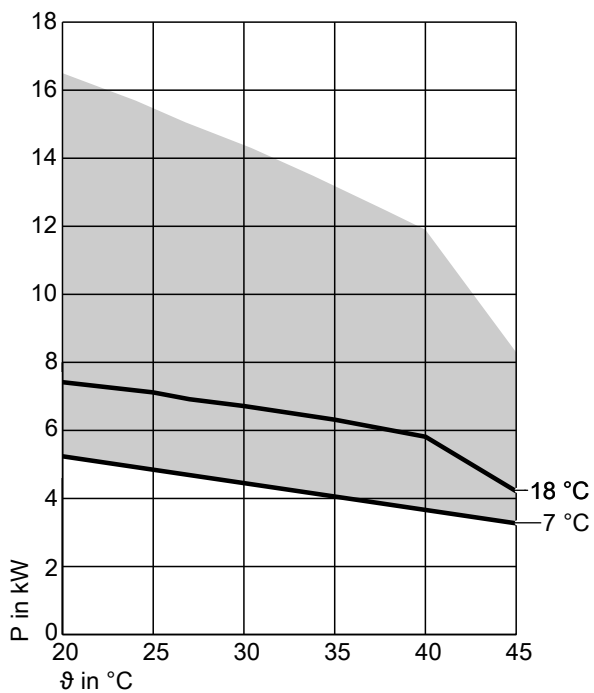
Betriebspunkt	W A	°C °C	55									
			-20	-15	-10	-7	2	7	10	20	30	35
Max. Wärmeleistung		kW	6,12	7,14	8,41	9,18	10,86	11,86	15,16	19,69	21,88	22,16
Nenn-Wärmeleistung		kW	6,12	7,14	8,41	9,18	5,30	6,75	7,42	10,02	12,98	12,98
Elektr. Leistungsaufnahme		kW	3,78	3,97	4,19	4,31	2,04	2,27	2,29	2,21	2,15	2,15
Leistungszahl ε (COP)			1,62	1,80	2,01	2,13	2,60	2,97	3,24	4,54	6,03	6,03
Min. Wärmeleistung		kW	2,30	2,35	2,08	1,93	2,64	3,12	3,44	4,68	5,62	5,62

Betriebspunkt	W A	°C °C	65									
			-20	-15	-10	-7	2	7	10	20	30	35
Max. Wärmeleistung		kW		5,68	7,51	8,61	10,87	11,84	14,84	18,25	21,03	21,03
Nenn-Wärmeleistung		kW		5,68	7,51	8,61	5,72	6,80	7,44	9,85	12,49	12,49
Elektr. Leistungsaufnahme		kW		3,14	3,73	4,08	2,31	2,42	2,48	2,63	2,63	2,63
Leistungszahl ε (COP)				1,81	2,00	2,11	2,48	2,81	3,00	3,74	4,74	4,74
Min. Wärmeleistung		kW		2,24	2,42	2,52	3,50	4,23	4,69	6,48	8,05	8,05

Betriebspunkt	W A	°C °C	70									
			-20	-15	-10	-7	2	7	10	20	30	35
Max. Wärmeleistung		kW			5,64	6,64	9,33	10,78	13,76	16,83	20,74	20,78
Nenn-Wärmeleistung		kW			5,64	6,64	5,71	6,79	7,41	9,80	12,36	12,36
Elektr. Leistungsaufnahme		kW			3,02	3,34	2,55	2,68	2,76	2,97	3,02	3,02
Leistungszahl ε (COP)					1,84	1,99	2,24	2,53	2,69	3,30	4,09	4,09
Min. Wärmeleistung		kW			2,75	3,05	4,22	5,01	5,55	7,57	9,08	9,08

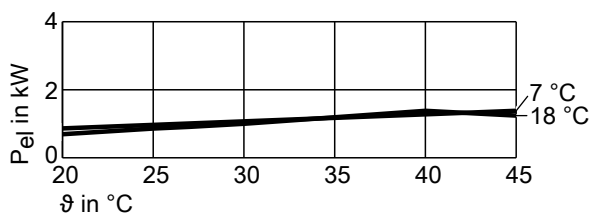
Kühlen

Kühlleistung bei Vorlauftemperaturen 18 °C, 7 °C

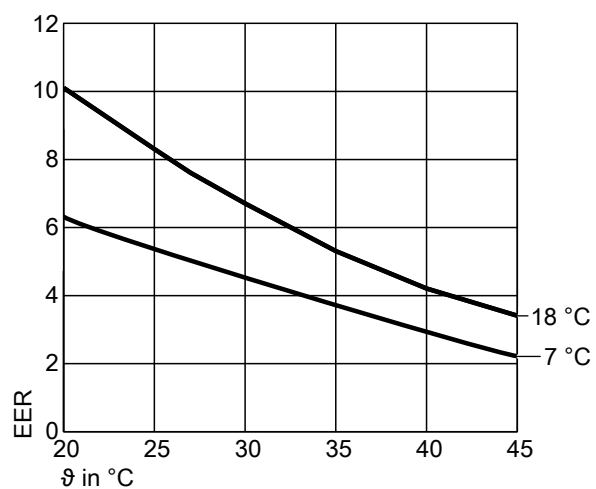


Möglicher Leistungsbereich

Elektrische Leistungsaufnahme Kühlen bei Vorlauftemperaturen 18 °C, 7 °C



Leistungszahl EER bei Vorlauftemperaturen 18 °C, 7 °C



ϑ Lufteintrittstemperatur
 P Kühlleistung
 P_{el} Elektrische Leistungsaufnahme
 EER Leistungszahl

Hinweis

- Daten für EER in den Tabellen und Diagrammen wurden in Anlehnung an EN 14511 ermittelt.
- Leistungsmerkmale gelten für neue Geräte mit sauberen Plattenwärmetauschern.

5

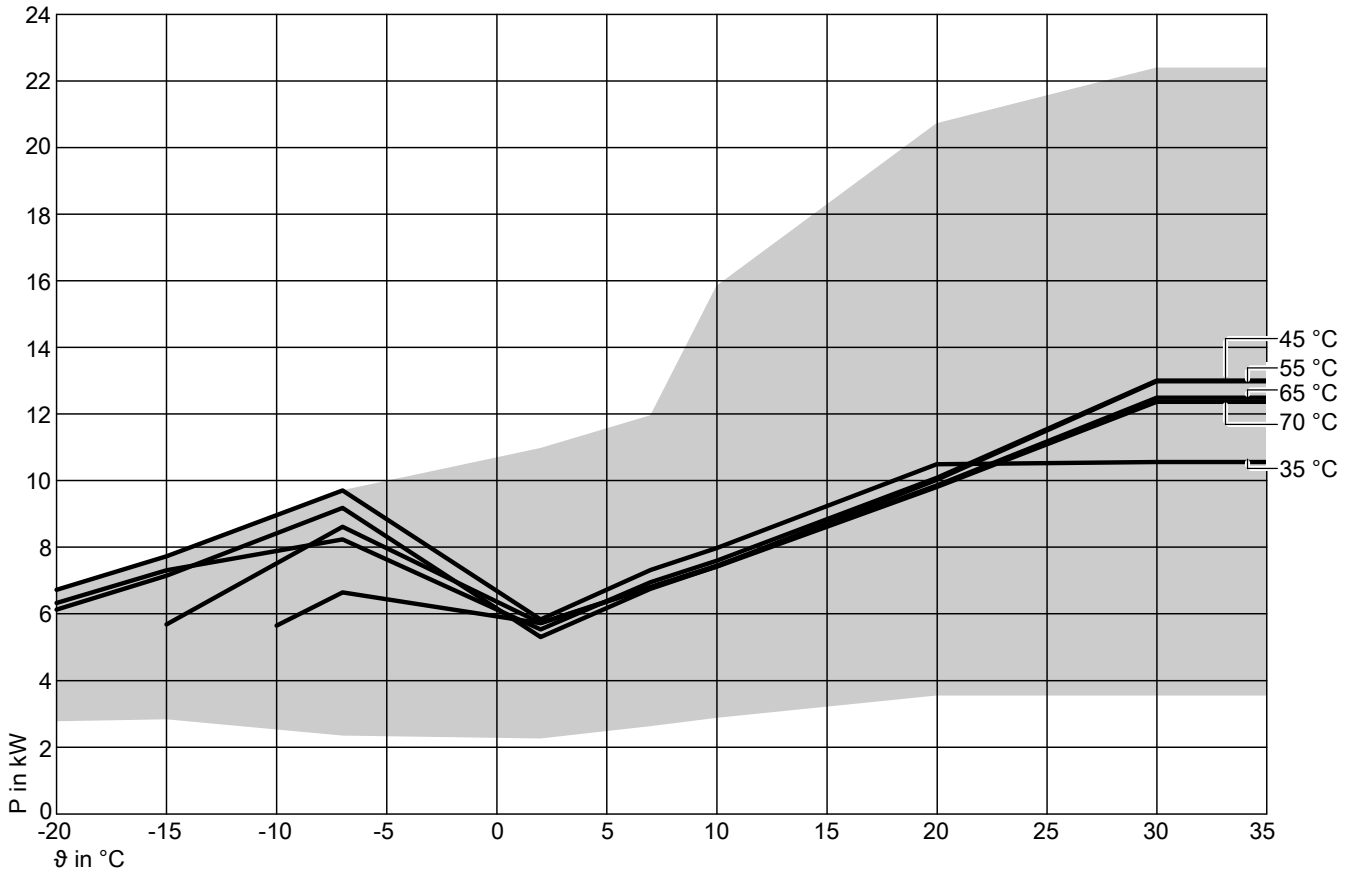
Betriebspunkt	W A	°C °C	18						
			20	25	27	30	35	40	45
Max. Kühlleistung		kW	16,20	15,20	14,70	14,10	12,90	11,60	8,00
Kühlleistung		kW	7,40	7,10	6,90	6,70	6,30	5,80	4,20
Elektr. Leistungsaufnahme		kW	0,73	0,86	0,91	1,00	1,19	1,38	1,24
Leistungszahl EER			10,10	8,30	7,60	6,70	5,30	4,20	3,40
Min. Kühlleistung		kW	7,40	7,10	6,90	6,70	6,30	5,80	4,20

Betriebspunkt	W A	°C °C	7						
			20	25	27	30	35	40	45
Max. Kühlleistung		kW	7,80	7,40	7,20	6,90	6,40	5,50	3,10
Kühlleistung		kW	5,30	4,80	4,60	4,40	3,90	3,50	3,10
Elektr. Leistungsaufnahme		kW	0,84	0,92	0,98	1,05	1,18	1,30	1,41
Leistungszahl EER			6,30	5,20	4,70	4,10	3,30	2,70	2,20
Min. Kühlleistung		kW	5,30	4,80	4,60	4,40	3,90	3,50	3,10

5.5 Leistungsdiagramme Außeneinheit Typen 251.A10, 400 V~

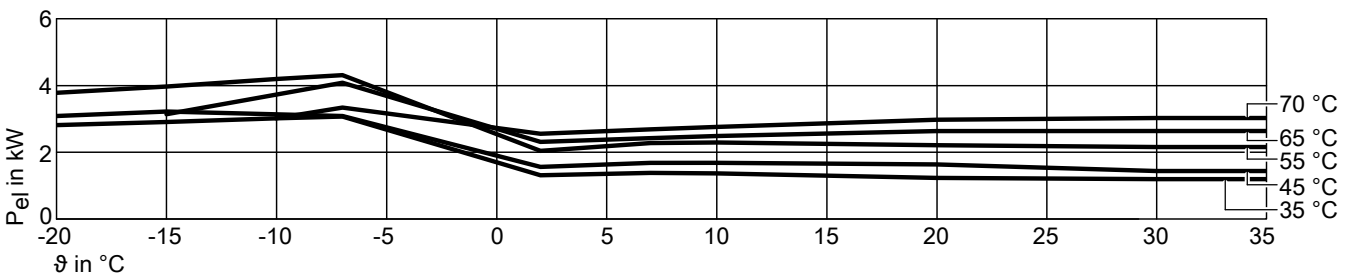
Heizen

Wärmeleistung bei Vorlauftemperaturen 35 °C, 45 °C, 55 °C, 65 °C, 70 °C



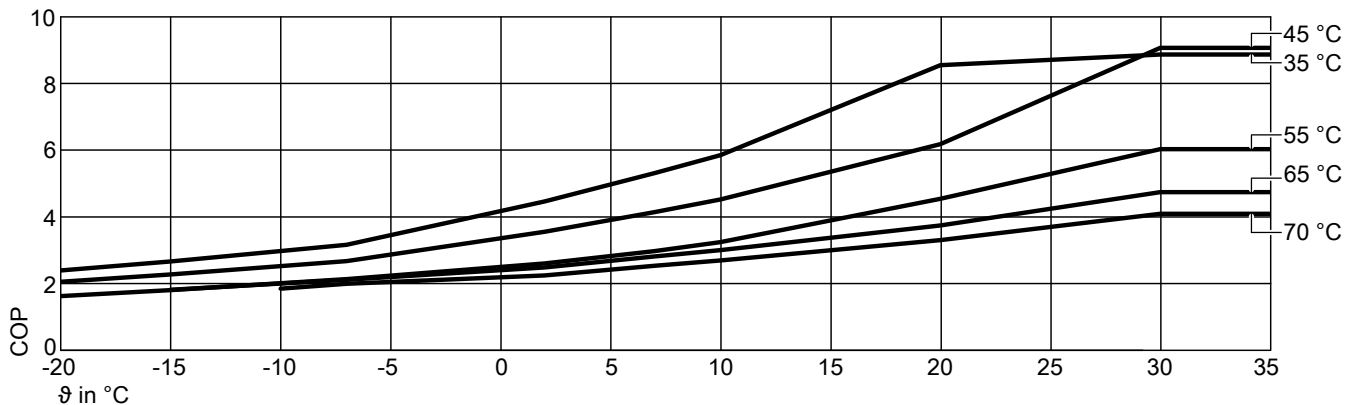
Möglicher Leistungsbereich

Elektrische Leistungsaufnahme Heizen bei Vorlauftemperaturen 35 °C, 45 °C, 55 °C, 65 °C, 70 °C



Kennlinien (Fortsetzung)

Leistungszahl COP bei Vorlauftemperaturen 35 °C, 45 °C, 55 °C, 65 °C, 70 °C



ϑ Lufteintrittstemperatur
P Wärmeleistung
P_{el} Elektrische Leistungsaufnahme
COP Leistungszahl

Hinweis

- Daten für COP in den Tabellen und Diagrammen wurden in Anlehnung an EN 14511 ermittelt.
- Leistungsmerkmale gelten für neue Geräte mit sauberen Plattenwärmetauschern.

Betriebspunkt	W A	°C °C	35									
			-20	-15	-10	-7	2	7	10	20	30	35
Max. Wärmeleistung		kW	6,72	7,72	8,96	9,70	10,97	11,95	15,84	20,73	22,40	22,40
Nenn-Wärmeleistung		kW	6,72	7,72	8,96	9,70	5,83	7,31	7,97	10,49	10,56	10,56
Elektr. Leistungsaufnahme		kW	2,81	2,90	3,01	3,07	1,31	1,38	1,36	1,23	1,19	1,19
Leistungszahl ε (COP)			2,39	2,66	2,97	3,16	4,46	5,31	5,85	8,55	8,87	8,87
Min. Wärmeleistung		kW	2,75	2,81	2,51	2,32	2,24	2,61	2,86	3,53	3,53	3,53

Betriebspunkt	W A	°C °C	45									
			-20	-15	-10	-7	2	7	10	20	30	35
Max. Wärmeleistung		kW	6,32	7,30	7,88	8,23	9,86	10,72	13,22	20,24	22,96	23,19
Nenn-Wärmeleistung		kW	6,32	7,30	7,88	8,23	5,53	6,95	7,59	10,08	13,00	13,00
Elektr. Leistungsaufnahme		kW	3,08	3,22	3,13	3,08	1,56	1,68	1,68	1,63	1,43	1,43
Leistungszahl ε (COP)			2,05	2,27	2,52	2,67	3,55	4,14	4,52	6,18	9,07	9,07
Min. Wärmeleistung		kW	2,50	2,55	2,26	2,09	2,00	2,34	2,57	3,49	4,32	4,32

Betriebspunkt	W A	°C °C	55									
			-20	-15	-10	-7	2	7	10	20	30	35
Max. Wärmeleistung		kW	6,12	7,14	8,41	9,18	10,86	11,86	15,16	19,69	21,88	22,16
Nenn-Wärmeleistung		kW	6,12	7,14	8,41	9,18	5,30	6,75	7,42	10,02	12,98	12,98
Elektr. Leistungsaufnahme		kW	3,78	3,97	4,19	4,31	2,04	2,27	2,29	2,21	2,15	2,15
Leistungszahl ε (COP)			1,62	1,80	2,01	2,13	2,60	2,97	3,24	4,54	6,03	6,03
Min. Wärmeleistung		kW	2,30	2,35	2,08	1,93	2,64	3,12	3,44	4,68	5,62	5,62

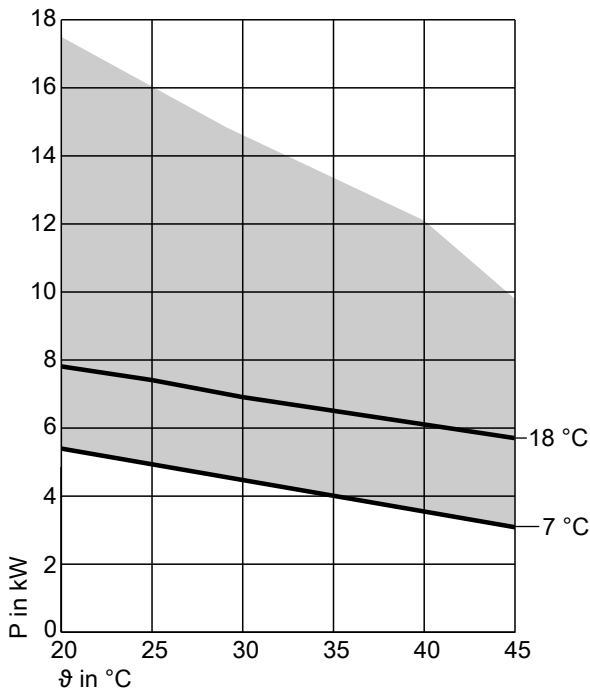
Betriebspunkt	W A	°C °C	65									
			-20	-15	-10	-7	2	7	10	20	30	35
Max. Wärmeleistung		kW		5,68	7,51	8,61	10,87	11,84	14,84	18,25	21,03	21,03
Nenn-Wärmeleistung		kW		5,68	7,51	8,61	5,72	6,80	7,44	9,85	12,49	12,49
Elektr. Leistungsaufnahme		kW		3,14	3,73	4,08	2,31	2,42	2,48	2,63	2,63	2,63
Leistungszahl ε (COP)				1,81	2,00	2,11	2,48	2,81	3,00	3,74	4,74	4,74
Min. Wärmeleistung		kW		2,24	2,42	2,52	3,50	4,23	4,69	6,48	8,05	8,05

Betriebspunkt	W A	°C °C	70									
			-20	-15	-10	-7	2	7	10	20	30	35
Max. Wärmeleistung		kW			5,64	6,64	9,33	10,78	13,76	16,83	20,74	20,78
Nenn-Wärmeleistung		kW			5,64	6,64	5,71	6,79	7,41	9,80	12,36	12,36
Elektr. Leistungsaufnahme		kW			3,02	3,34	2,55	2,68	2,76	2,97	3,02	3,02
Leistungszahl ε (COP)					1,84	1,99	2,24	2,53	2,69	3,30	4,09	4,09
Min. Wärmeleistung		kW			2,75	3,05	4,22	5,01	5,55	7,57	9,08	9,08

Kennlinien (Fortsetzung)

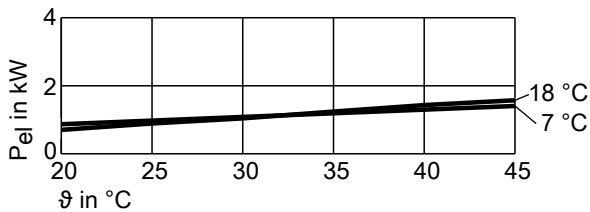
Kühlen

Kühlleistung bei Vorlauftemperaturen 18 °C, 7 °C

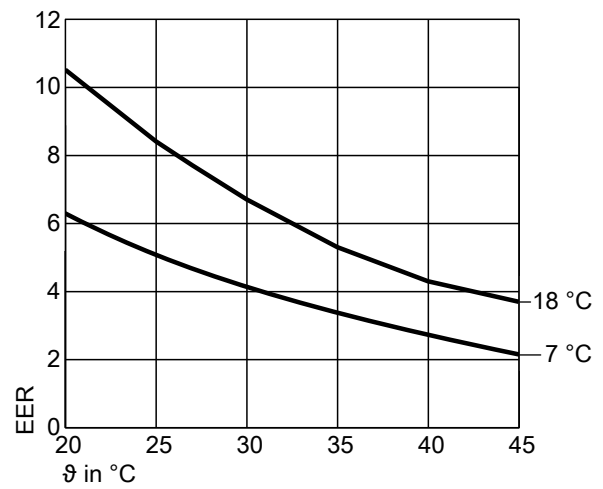


Möglicher Leistungsbereich

Elektrische Leistungsaufnahme Kühlen bei Vorlauftemperaturen 18 °C, 7 °C



Leistungszahl EER bei Vorlauftemperaturen 18 °C, 7 °C



ϑ Lufteintrittstemperatur
 P Kühlleistung
 P_{el} Elektrische Leistungsaufnahme
 EER Leistungszahl

Hinweis

- Daten für EER in den Tabellen und Diagrammen wurden in Anlehnung an EN 14511 ermittelt.
- Leistungsmerkmale gelten für neue Geräte mit sauberen Plattenwärmetauschern.

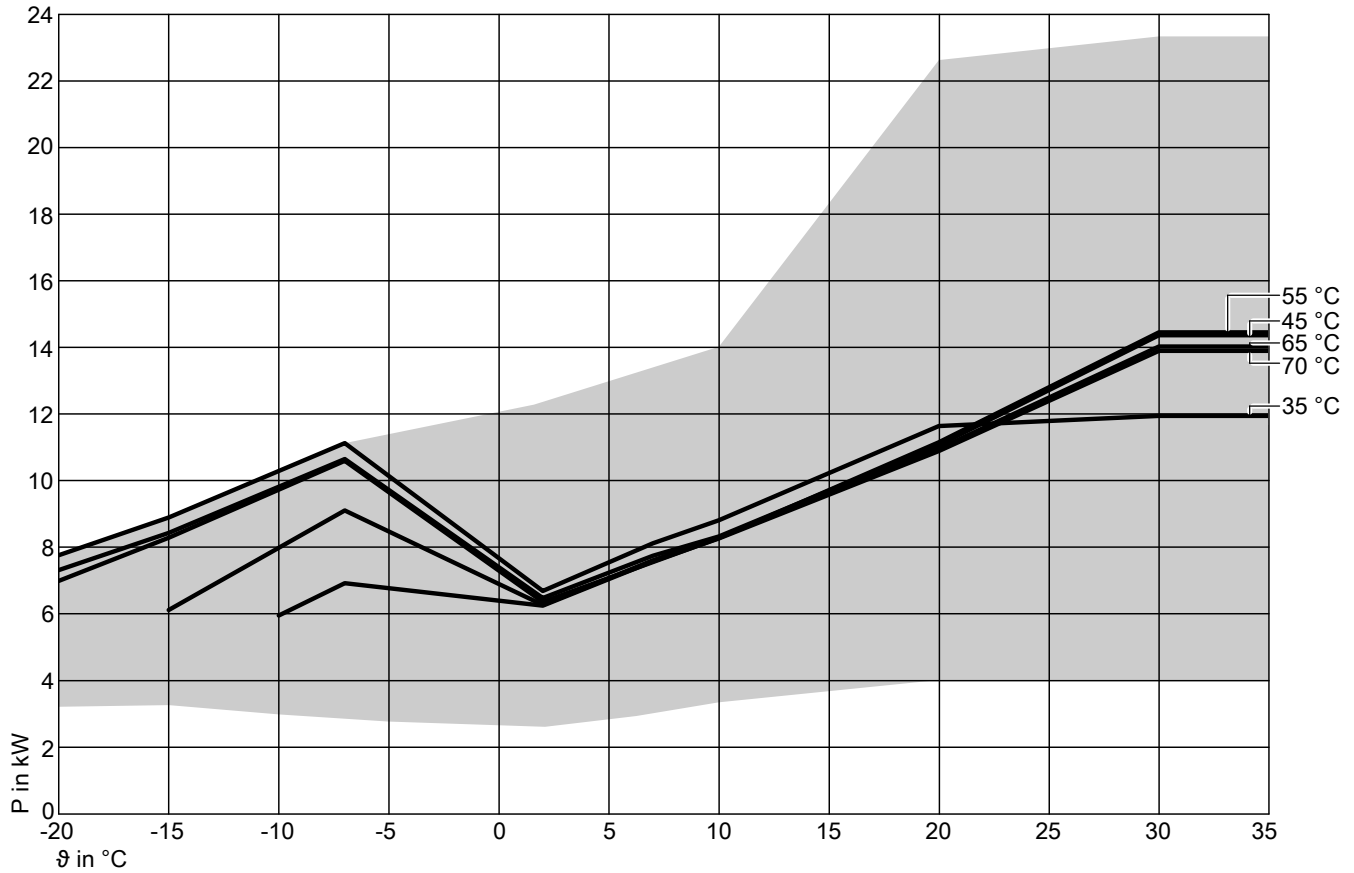
Betriebspunkt	W A	°C °C	18						
			20	25	27	30	35	40	45
Max. Kühlleistung		kW	17,20	15,70	15,10	14,30	13,00	11,80	9,50
Kühlleistung		kW	7,80	7,40	7,20	6,90	6,50	6,10	5,70
Elektr. Leistungsaufnahme		kW	0,74	0,88	0,94	1,03	1,23	1,42	1,54
Leistungszahl EER			10,50	8,40	7,70	6,70	5,30	4,30	3,70
Min. Kühlleistung		kW	7,80	7,40	7,20	6,90	6,50	6,10	5,70

Betriebspunkt	W A	°C °C	7						
			20	25	27	30	35	40	45
Max. Kühlleistung		kW	7,80	7,40	7,20	6,90	6,40	5,50	3,10
Kühlleistung		kW	5,30	4,80	4,60	4,40	3,90	3,50	3,10
Elektr. Leistungsaufnahme		kW	0,84	0,92	0,98	1,05	1,18	1,30	1,41
Leistungszahl EER			6,30	5,20	4,70	4,10	3,30	2,70	2,20
Min. Kühlleistung		kW	5,30	4,80	4,60	4,40	3,90	3,50	3,10

5.6 Leistungsdiagramme Außeneinheit Typen 251.A13, 230 V~

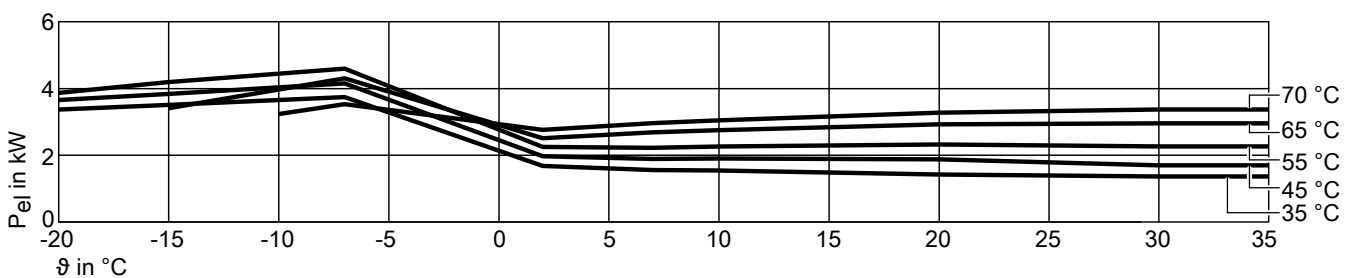
Heizen

Wärmeleistung bei Vorlauftemperaturen 35 °C, 45 °C, 55 °C, 65 °C, 70 °C



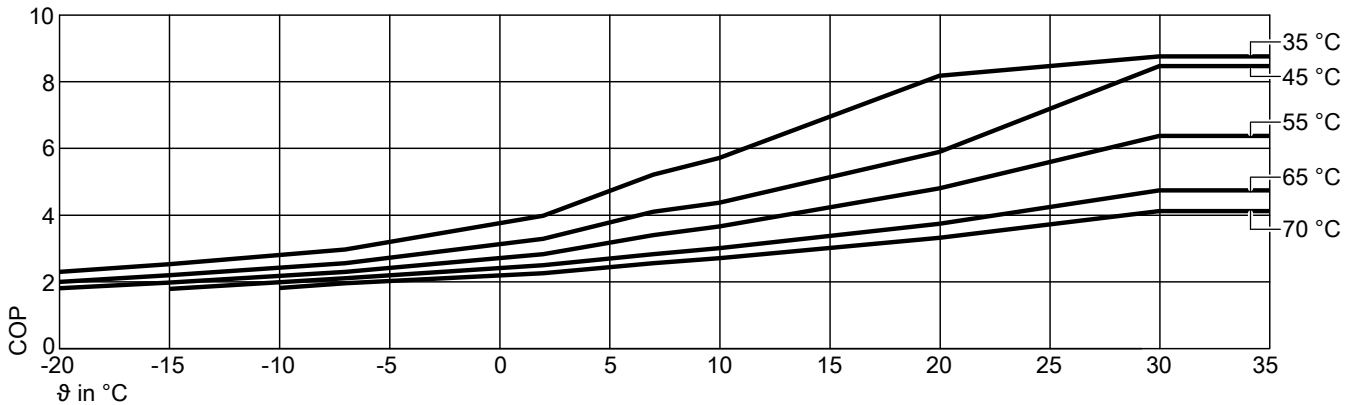
Möglicher Leistungsbereich

Elektrische Leistungsaufnahme Heizen bei Vorlauftemperaturen 35 °C, 45 °C, 55 °C, 65 °C, 70 °C



Kennlinien (Fortsetzung)

Leistungszahl COP bei Vorlauftemperaturen 35 °C, 45 °C, 55 °C, 65 °C, 70 °C



ϑ Lufteintrittstemperatur
 P Wärmeleistung
 P_{el} Elektrische Leistungsaufnahme
 COP Leistungszahl

Hinweis

- Daten für COP in den Tabellen und Diagrammen wurden in Anlehnung an EN 14511 ermittelt.
- Leistungsmerkmale gelten für neue Geräte mit sauberen Plattenwärmetauschern.

Betriebspunkt	W A	°C °C	35									
			-20	-15	-10	-7	2	7	10	20	30	35
Max. Wärmeleistung		kW	7,77	8,90	10,30	11,13	12,34	13,40	17,20	22,63	23,34	23,34
Nenn-Wärmeleistung		kW	7,77	8,90	10,30	11,13	6,70	8,13	8,82	11,65	11,95	11,95
Elektr. Leistungsaufnahme		kW	3,37	3,51	3,66	3,75	1,68	1,56	1,55	1,43	1,37	1,37
Leistungszahl ε (COP)			2,30	2,53	2,81	2,97	3,98	5,21	5,71	8,17	8,75	8,75
Min. Wärmeleistung		kW	3,22	3,27	2,99	2,82	2,61	3,00	3,35	4,02	4,02	4,02

Betriebspunkt	W A	°C °C	45									
			-20	-15	-10	-7	2	7	10	20	30	35
Max. Wärmeleistung		kW	7,32	8,44	9,82	10,66	12,10	13,18	16,60	22,03	23,65	24,24
Nenn-Wärmeleistung		kW	7,32	8,44	9,82	10,66	6,48	7,75	8,33	11,07	14,37	14,37
Elektr. Leistungsaufnahme		kW	3,66	3,84	4,04	4,16	1,97	1,89	1,91	1,88	1,70	1,70
Leistungszahl ε (COP)			2,00	2,20	2,43	2,56	3,29	4,10	4,37	5,89	8,46	8,46
Min. Wärmeleistung		kW	3,12	3,17	2,89	2,72	2,64	3,01	3,25	3,92	4,52	4,52

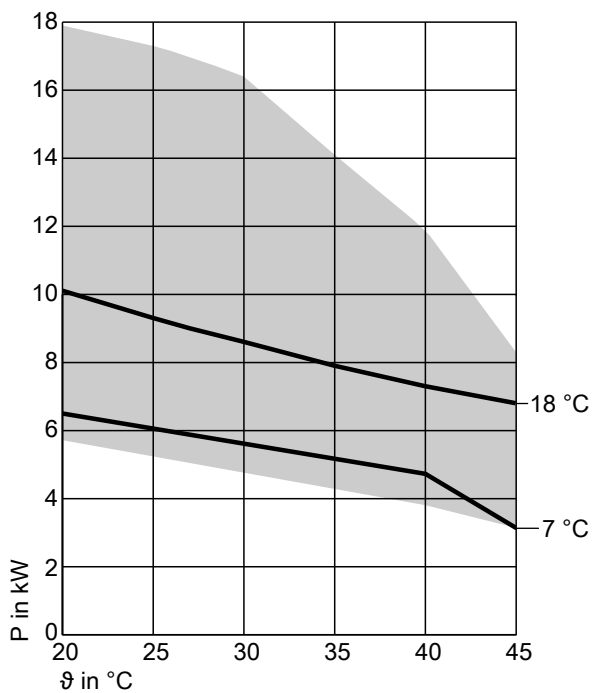
Betriebspunkt	W A	°C °C	55									
			-20	-15	-10	-7	2	7	10	20	30	35
Max. Wärmeleistung		kW	7,00	8,29	9,74	10,60	12,28	13,33	17,27	20,65	22,88	23,20
Nenn-Wärmeleistung		kW	7,00	8,29	9,74	10,60	6,37	7,56	8,28	11,16	14,46	14,46
Elektr. Leistungsaufnahme		kW	3,87	4,20	4,45	4,60	2,25	2,23	2,27	2,33	2,27	2,27
Leistungszahl ε (COP)			1,81	1,98	2,18	2,30	2,83	3,40	3,66	4,80	6,37	6,37
Min. Wärmeleistung		kW	2,70	2,74	2,48	2,32	3,03	3,51	3,84	5,07	6,10	6,10

Betriebspunkt	W A	°C °C	65									
			-20	-15	-10	-7	2	7	10	20	30	35
Max. Wärmeleistung		kW		6,12	7,99	9,11	12,16	12,77	15,78	19,25	22,01	22,03
Nenn-Wärmeleistung		kW		6,12	7,99	9,11	6,28	7,61	8,30	10,97	14,03	14,03
Elektr. Leistungsaufnahme		kW		3,42	3,98	4,31	2,51	2,69	2,76	2,93	2,96	2,96
Leistungszahl ε (COP)				1,79	1,99	2,11	2,50	2,83	3,01	3,74	4,74	4,74
Min. Wärmeleistung		kW		2,67	2,83	2,93	3,85	4,60	5,05	6,81	8,34	8,34

Betriebspunkt	W A	°C °C	70									
			-20	-15	-10	-7	2	7	10	20	30	35
Max. Wärmeleistung		kW			5,96	6,93	9,83	11,78	14,76	17,83	21,74	21,78
Nenn-Wärmeleistung		kW			5,96	6,93	6,25	7,58	8,27	10,90	13,90	13,90
Elektr. Leistungsaufnahme		kW			3,24	3,54	2,77	2,97	3,05	3,28	3,38	3,38
Leistungszahl ε (COP)					1,82	1,96	2,26	2,56	2,71	3,32	4,12	4,12
Min. Wärmeleistung		kW			3,15	3,43	4,57	5,36	5,88	7,97	9,48	9,48

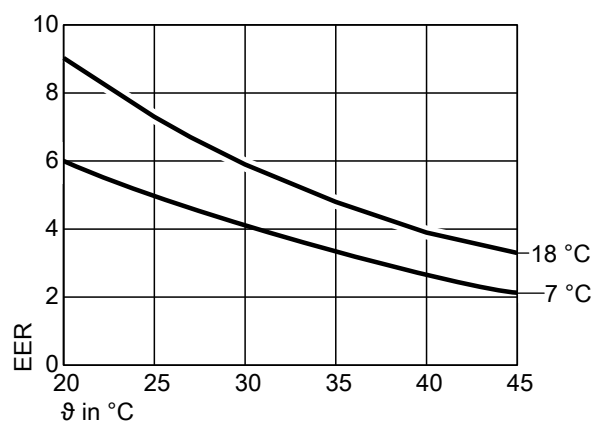
Kühlen

Kühlleistung bei Vorlauftemperaturen 18 °C, 7 °C



Möglicher Leistungsbereich

Leistungszahl EER bei Vorlauftemperaturen 18 °C, 7 °C

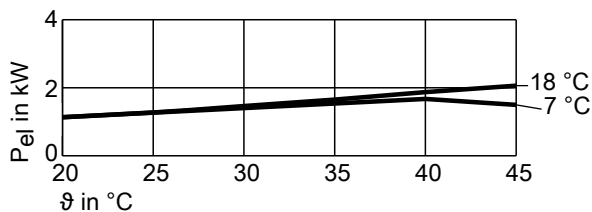


ϑ Luftertrittstemperatur
 P Kühlleistung
 P_{el} Elektrische Leistungsaufnahme
 EER Leistungszahl

Hinweis

- Daten für EER in den Tabellen und Diagrammen wurden in Anlehnung an EN 14511 ermittelt.
- Leistungsmerkmale gelten für neue Geräte mit sauberen Plattenwärmetauschern.

Elektrische Leistungsaufnahme Kühlen bei Vorlauftemperaturen 18 °C, 7 °C



5

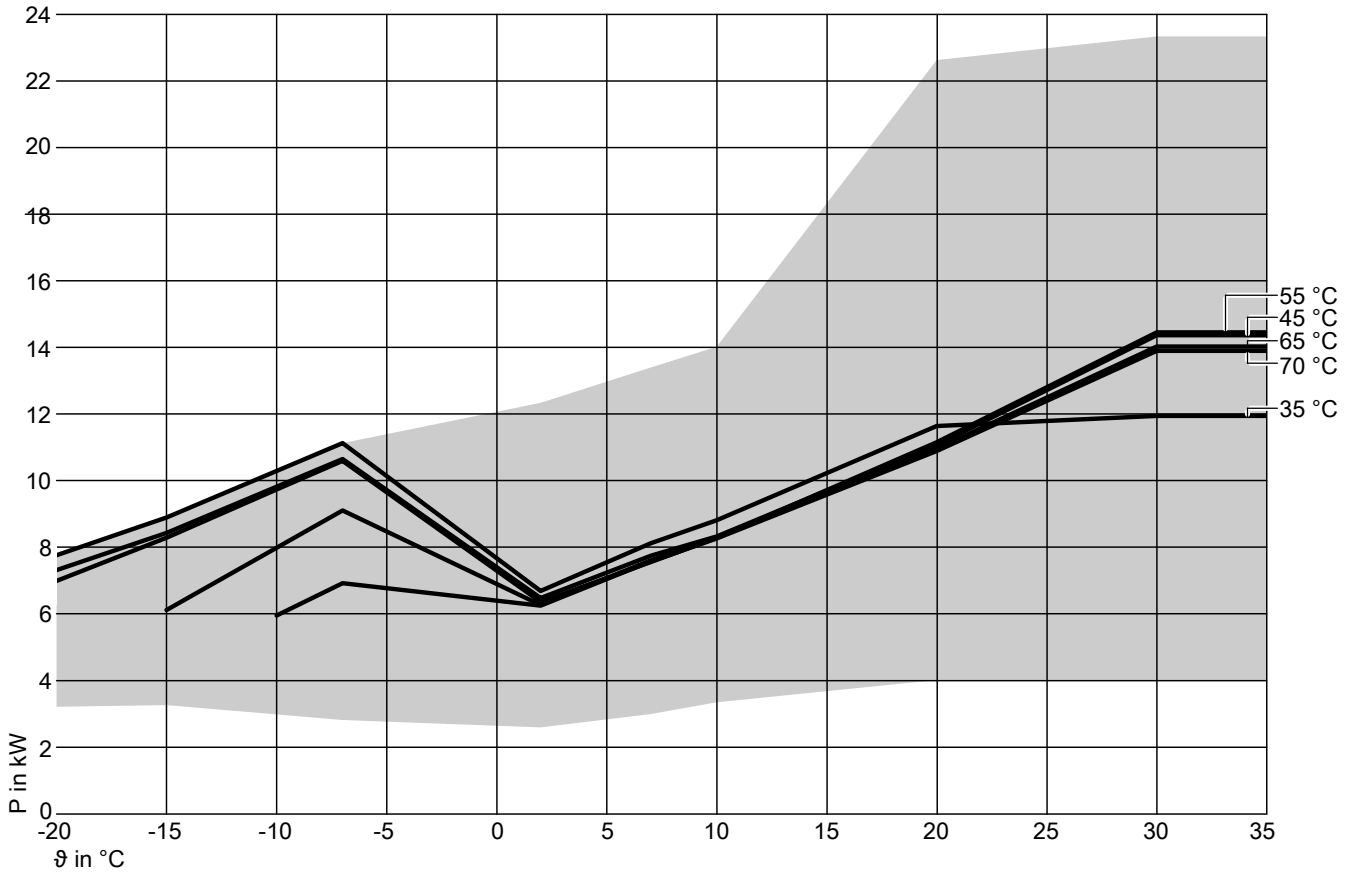
Betriebspunkt	W A	°C °C	18						
			20	25	27	30	35	40	45
Max. Kühlleistung		kW	17,90	17,30	17,00	16,40	14,10	11,90	8,30
Kühlleistung		kW	10,10	9,30	9,00	8,60	7,90	7,30	6,80
Elektr. Leistungsaufnahme		kW	1,13	1,27	1,34	1,46	1,65	1,87	2,06
Leistungszahl EER			8,90	7,30	6,70	5,90	4,80	3,90	3,30
Min. Kühlleistung		kW	7,70	7,40	7,20	7,00	6,60	6,10	4,50

Betriebspunkt	W A	°C °C	7						
			20	25	27	30	35	40	45
Max. Kühlleistung		kW	9,40	8,80	8,60	8,30	7,70	6,00	3,40
Kühlleistung		kW	6,80	6,50	6,30	6,10	5,60	5,00	3,40
Elektr. Leistungsaufnahme		kW	1,13	1,30	1,37	1,49	1,65	1,79	1,55
Leistungszahl EER			6,00	5,00	4,60	4,10	3,40	2,80	2,20
Min. Kühlleistung		kW	5,60	5,10	4,90	4,70	4,20	3,80	3,40

5.7 Leistungsdiagramme Außeneinheit Typen 251.A13, 400 V~

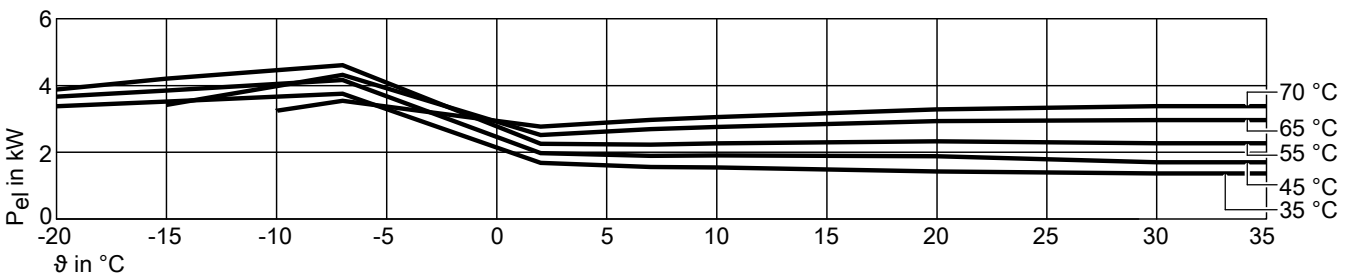
Heizen

Wärmeleistung bei Vorlauftemperaturen 35 °C, 45 °C, 55 °C, 65 °C, 70 °C



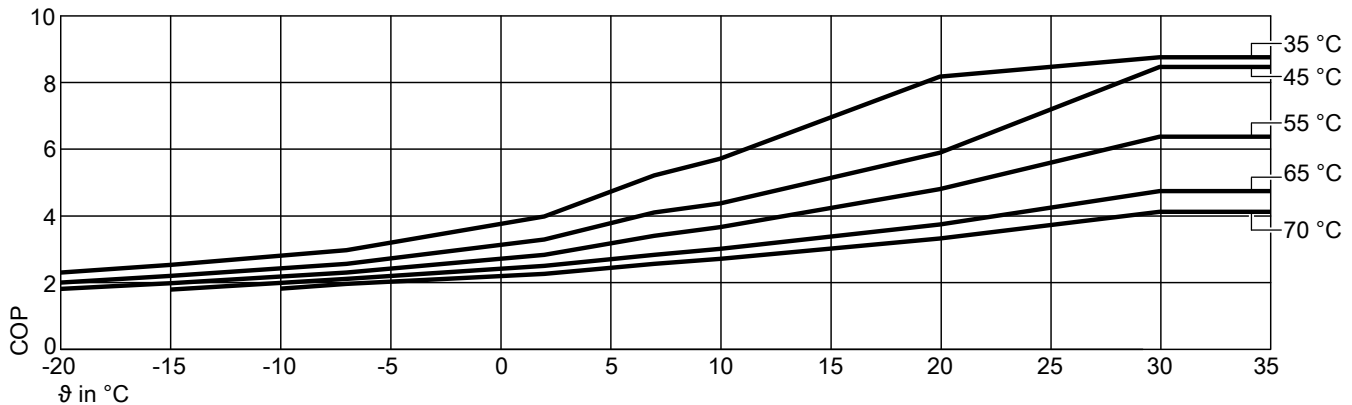
Möglicher Leistungsbereich

Elektrische Leistungsaufnahme Heizen bei Vorlauftemperaturen 35 °C, 45 °C, 55 °C, 65 °C, 70 °C



Kennlinien (Fortsetzung)

Leistungszahl COP bei Vorlauftemperaturen 35 °C, 45 °C, 55 °C, 65 °C, 70 °C



ϑ Lufteintrittstemperatur
 P Wärmeleistung
 P_{el} Elektrische Leistungsaufnahme
 COP Leistungszahl

Hinweis

- Daten für COP in den Tabellen und Diagrammen wurden in Anlehnung an EN 14511 ermittelt.
- Leistungsmerkmale gelten für neue Geräte mit sauberen Plattenwärmetauschern.

Betriebspunkt	W A	°C °C	35									
			-20	-15	-10	-7	2	7	10	20	30	35
Max. Wärmeleistung		kW	7,77	8,90	10,30	11,13	12,34	13,40	17,20	22,63	23,34	23,34
Nenn-Wärmeleistung		kW	7,77	8,90	10,30	11,13	6,70	8,13	8,82	11,65	11,95	11,95
Elektr. Leistungsaufnahme		kW	3,37	3,51	3,66	3,75	1,68	1,56	1,55	1,43	1,37	1,37
Leistungszahl ε (COP)			2,30	2,53	2,81	2,97	3,98	5,21	5,71	8,17	8,75	8,75
Min. Wärmeleistung		kW	3,22	3,27	2,99	2,82	2,60	3,00	3,35	4,02	4,02	4,02

Betriebspunkt	W A	°C °C	45									
			-20	-15	-10	-7	2	7	10	20	30	35
Max. Wärmeleistung		kW	7,32	8,44	9,82	10,66	12,10	13,18	16,60	22,03	23,65	24,24
Nenn-Wärmeleistung		kW	7,32	8,44	9,82	10,66	6,48	7,75	8,33	11,07	14,37	14,37
Elektr. Leistungsaufnahme		kW	3,66	3,84	4,04	4,16	1,97	1,89	1,91	1,88	1,70	1,70
Leistungszahl ε (COP)			2,00	2,20	2,43	2,56	3,29	4,10	4,37	5,89	8,46	8,46
Min. Wärmeleistung		kW	3,12	3,17	2,89	2,72	2,64	3,01	3,25	3,92	4,52	4,52

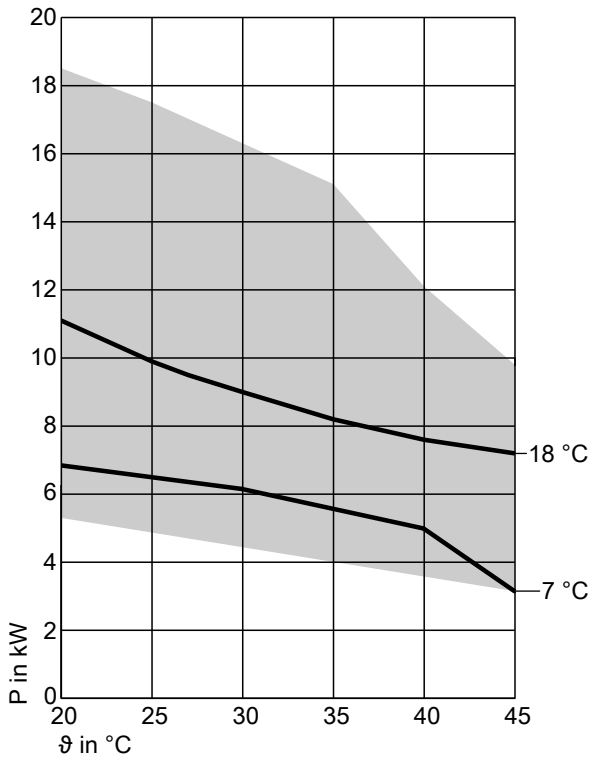
Betriebspunkt	W A	°C °C	55									
			-20	-15	-10	-7	2	7	10	20	30	35
Max. Wärmeleistung		kW	7,00	8,29	9,74	10,60	12,28	13,33	17,27	20,65	22,88	23,20
Nenn-Wärmeleistung		kW	7,00	8,29	9,73	10,60	6,37	7,56	8,28	11,16	14,46	14,46
Elektr. Leistungsaufnahme		kW	3,87	4,20	4,45	4,60	2,25	2,23	2,27	2,33	2,27	2,27
Leistungszahl ε (COP)			1,81	1,98	2,18	2,30	2,83	3,40	3,66	4,80	6,37	6,37
Min. Wärmeleistung		kW	2,70	2,74	2,48	2,32	3,03	3,51	3,84	5,07	6,10	6,10

Betriebspunkt	W A	°C °C	65									
			-20	-15	-10	-7	2	7	10	20	30	35
Max. Wärmeleistung		kW		6,12	7,99	9,11	12,16	12,77	15,78	19,25	22,01	22,03
Nenn-Wärmeleistung		kW		6,12	7,99	9,11	6,28	7,61	8,30	10,97	14,03	14,03
Elektr. Leistungsaufnahme		kW		3,42	3,98	4,31	2,51	2,69	2,76	2,93	2,96	2,96
Leistungszahl ε (COP)				1,79	1,99	2,11	2,50	2,83	3,01	3,74	4,74	4,74
Min. Wärmeleistung		kW		2,67	2,83	2,93	3,85	4,60	5,05	6,81	8,44	8,44

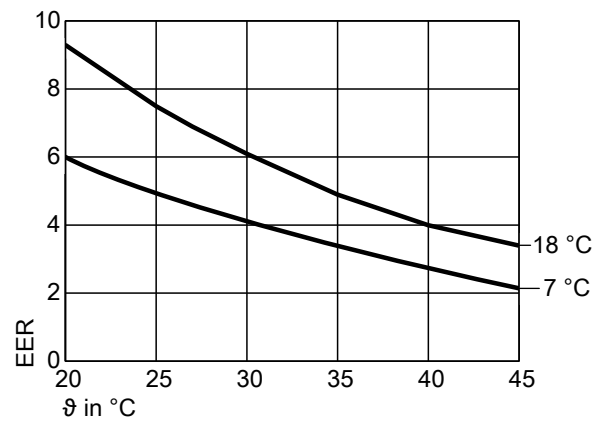
Betriebspunkt	W A	°C °C	70									
			-20	-15	-10	-7	2	7	10	20	30	35
Max. Wärmeleistung		kW			5,96	6,93	9,83	11,78	14,76	17,83	21,74	21,78
Nenn-Wärmeleistung		kW			5,96	6,93	6,25	7,58	8,27	10,90	13,90	13,90
Elektr. Leistungsaufnahme		kW			3,24	3,54	2,77	2,97	3,05	3,28	3,38	3,38
Leistungszahl ε (COP)					1,82	1,96	2,26	2,56	2,71	3,32	4,12	4,12
Min. Wärmeleistung		kW			3,15	3,43	4,57	5,36	5,88	7,97	9,48	9,48

Kühlen

Kühlleistung bei Vorlauftemperaturen 18 °C, 7 °C



Leistungszahl EER bei Vorlauftemperaturen 18 °C, 7 °C



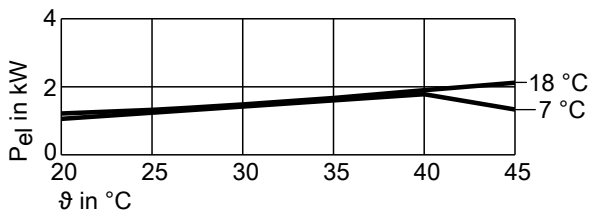
ϑ Lufteintrittstemperatur
 P Kühlleistung
 P_{el} Elektrische Leistungsaufnahme
 EER Leistungszahl

Hinweis

- Daten für EER in den Tabellen und Diagrammen wurden in Anlehnung an EN 14511 ermittelt.
- Leistungsmerkmale gelten für neue Geräte mit sauberen Plattenwärmetauschern.

Möglicher Leistungsbereich

Elektrische Leistungsaufnahme Kühlen bei Vorlauftemperaturen 18 °C, 7 °C



Betriebspunkt	W A	°C °C	18						
			20	25	27	30	35	40	45
Max. Kühlleistung		kW	18,50	17,50	17,00	16,30	15,10	12,10	9,80
Kühlleistung		kW	11,10	9,90	9,50	9,00	8,20	7,60	7,20
Elektr. Leistungsaufnahme		kW	1,19	1,32	1,38	1,48	1,67	1,90	2,12
Leistungszahl EER			9,30	7,50	6,90	6,10	4,90	4,00	3,40
Min. Kühlleistung		kW	8,10	7,70	7,50	7,20	6,80	6,40	6,00

Betriebspunkt	W A	°C °C	7						
			20	25	27	30	35	40	45
Max. Kühlleistung		kW	9,40	8,80	8,60	8,30	7,70	6,00	3,40
Kühlleistung		kW	6,80	6,50	6,30	6,10	5,60	5,00	3,40
Elektr. Leistungsaufnahme		kW	1,13	1,30	1,37	1,49	1,65	1,79	1,55
Leistungszahl EER			6,00	5,00	4,60	4,10	3,40	2,80	2,20
Min. Kühlleistung		kW	5,60	5,10	4,90	4,70	4,20	3,80	3,40

Installationszubehör

6.1 Übersicht

Zubehör allgemein und Heiz-/Kühlkreise

Zubehör	Best.-Nr.	Vitocal 250-A, Typ AWO		Vitocal 252-A, Typ AWOT	
		251.A	251.A 2C	251.A	251.A 2C
Zu- und Abluftgerät: Siehe ab Seite 59.					
Vitoair FS, Typ 300E	Z023297	X	X	X	X
Hydraulisches Anschlusszubehör Sekundärkreis: Siehe ab Seite 59.					
Montagehilfe für Aufputz-Montage					
– Für Gerätebreite 450 mm	ZK06008	X			
– Für Gerätebreite 600 mm	ZK06210		X		
Armaturenabdeckung					
– Für Gerätebreite 450 mm	7973427	X			
– Für Gerätebreite 600 mm	7976428		X		
Kugelhahn-Set	ZK06057	X	X	X	X
Hydraulische Anschluss-Sets Heiz-/Kühlkreis für Aufputzinstallation					
– Nach oben	ZK06058			X	X
– Nach links	ZK06059			X	X
– Nach rechts	ZK06060			X	X
Montagehilfe Kompaktgerät Heiz-/Kühlkreis für Aufputzinstallation					
– Nach oben	ZK06061			X	
	ZK06225				X
– Nach links	ZK06062			X	
	ZK06226				X
– Nach rechts	ZK06063			X	
	ZK06227				X
Anschluss-Set Zirkulation					
– Mit Hocheffizienz-Umwälzpumpe	ZK06064			X	X
– Für bauseitige Umwälzpumpe	ZK06228			X	X
Heizungsfilter mit Magnetabscheidung (rückspülbar)	7266384	X	X	X	X
Divicon Heiz-/Kühlkreis-Verteilung: Siehe ab Seite 64.					
Ohne Mischer, komplett montiert					
– Mit Hocheffizienz-Umwälzpumpe 25/6, DN 20 - R ¾	ZK06009	X		X	
– Mit Hocheffizienz-Umwälzpumpe 25/6, DN 25 - R 1	ZK06010	X		X	
– Mit Hocheffizienz-Umwälzpumpe 25/8, DN 32 - R 1¼	ZK06011	X		X	
Mit Mischer, komplett montiert					
– Mit Hocheffizienz-Umwälzpumpe 25/6, DN 20 - R ¾	Z024426	X		X	
– Mit Hocheffizienz-Umwälzpumpe 25/6, DN 25 - R 1	Z024427	X		X	
– Mit Hocheffizienz-Umwälzpumpe 25/8, DN 32 - R 1¼	Z024428	X		X	
Erweiterungssätze Mischer:					
Siehe Regelungszubehör auf Seite 131.					
Leitungssatz mit Stecker 40 und 74	ZK04322	X		X	
Wandbefestigung für einzelne Divicon	7465894	X		X	
Bypassventil	7464889	X		X	
Verteilerbalken für 2 Divicon					
– DN 20 - R ¾ / DN 25 - R 1	ZK06214	X		X	
Wandbefestigung für Verteilerbalken	7465439	X		X	
Zubehör Kühlung: Siehe ab Seite 68.					
Feuchteanbausshalter					
– 24 V $\overline{=}$	7181418	X	X	X	X
– 230 V \sim	7452646	X	X	X	X
Sonstiges: Siehe ab Seite 90.					
Rohbaupodest	7417925			X	X
Ablauftrichter-Set	7176014			X	X

Zubehör Trinkwassererwärmung

Zubehör	Best.-Nr.	Vitocal 250-A, Typ AWO		Vitocal 252-A, Typ AWOT	
		251.A	251.A 2C	251.A	251.A 2C
Trinkwassererwärmung allgemein: Siehe ab Seite 69.					
Sicherheitsgruppe nach DIN 1988	7180662	X	X	X	X
Trinkwassererwärmung mit eingebautem Speicher-Wassererwärmer: Siehe ab Seite 69.					
Fremdstromanode	Z004247			X	X

Installationszubehör (Fortsetzung)

Zubehör	Best.-Nr.	Vitocal 250-A, Typ AWO		Vitocal 252-A, Typ AWOT	
		251.A	251.A 2C	251.A	251.A 2C
Trinkwassererwärmung mit Vitocell 100-V, Typ CVWC und Vitocell Modular 100-VE: Siehe ab Seite 69.					
Vitocell 100-V, Typ CVWC, Farbe: Vitopearlwhite					
– Speicherinhalt 200 l	Z026454	X	X		
– Speicherinhalt 250 l	Z026455	X	X		
– Speicherinhalt 300 l	Z026456	X	X		
Vitocell Modular 100-VE, Farbe: Vitopearlwhite					
Kombination Vitocell 100-V, Typ CVWC mit Pufferspeicher					
Vitocell 100-E, Typ MSCA 50 l					
– Speicherinhalt Vitocell 100-V 200 l	Z026459	X	X		
– Speicherinhalt Vitocell 100-V 250 l	Z026460	X	X		
– Speicherinhalt Vitocell 100-V 300 l	Z026461	X	X		
Vitocell Modular 100-VE, Farbe: Vitopearlwhite					
Kombination Vitocell 100-V, Typ CVWC mit Pufferspeicher					
Vitocell 100-E, Typ MSCA 75 l					
– Speicherinhalt Vitocell 100-V 200 l	Z026462	X	X		
– Speicherinhalt Vitocell 100-V 250 l	Z026463	X	X		
– Speicherinhalt Vitocell 100-V 300 l	Z026464	X	X		
Automatisches Entlüftungsventil	7984135	X	X		
Elektro-Heizeinsatz-EHE					
– Für Speicherinhalt 250 l/300 l, Einbau oben	Z012684	X	X		
– Für Speicherinhalt 200 l/250 l/300 l, Einbau unten	Z021939	X	X		
Trinkwassererwärmung mit Vitocell 100-V, Typ CVWB: Siehe ab Seite 81.					
Vitocell 100-V, Typ CVWB, Farbe: Vitopearlwhite					
– Speicherinhalt 390 l	Z026497	X	X		
– Speicherinhalt 500 l	Z026498	X	X		
Elektro-Heizeinsatz-EHE, Einbau unten					
– Für Speicherinhalt 390 l/500 l, Einbau oben	Z012684	X	X		
– Für Speicherinhalt 390 l/500 l, Einbau unten	Z026669	X	X		
Solar-Wärmetauscher-Set für Speicherinhalt 390 l/500 l	7186663	X	X		
Fremdstromanode	Z004247	X	X		

Zubehör Aufstellung Außeneinheit

Zubehör	Best.-Nr.	Vitocal 250-A, Typ AWO		Vitocal 252-A, Typ AWOT	
		251.A	251.A 2C	251.A	251.A 2C
Aufstellung Außeneinheit: Siehe ab Seite 86.					
Basis Anschluss-Set für die Außeneinheit	7973227	X	X	X	X
Bodenkonsole und Wanddurchführung über Erdniveau — Anschluss-Set für Konsole für Bodenmontage					
– Kupferrohre mit Wärmedämmung	ZK06018	X	X	X	X
– Kupferrohre ohne Wärmedämmung	ZK06428	X	X	X	X
– Edelstahlwellrohre mit Wärmedämmung	ZK06019	X	X	X	X
Wandkonsole und Wanddurchführung — Anschluss-Set für Wandkonsole					
– Kupferrohre mit Wärmedämmung	ZK06021	X	X	X	X
– Kupferrohre ohne Wärmedämmung	ZK06429	X	X	X	X
Bodenkonsole und Leitungsverlegung im Erdreich — Anschluss-Set für Konsole für Bodenmontage					
– Edelstahlwellrohre mit Wärmedämmung	ZK06020	X	X	X	X
Erdverlegte Quattro-Verbindungsleitung					
– Waagerechte Leitungslänge 5 m	7984138	X	X	X	X
– Waagerechte Leitungslänge 10 m	7984139	X	X	X	X
– Waagerechte Leitungslänge 15 m	7984140	X	X	X	X
– Waagerechte Leitungslänge 20 m	7984141	X	X	X	X
Ringraumdichtung für Erdverlegte Quattro-Verbindungsleitung	7984142	X	X	X	X
Konsolen für Außeneinheit: Siehe ab Seite 89.					
Design-Verkleidung für Bodenkonsole einschließlich Wandanschluss	ZK06015	X	X	X	X
Konsole für Bodenmontage	ZK06013	X	X	X	X
Dämpfungssockel	ZK06012	X	X	X	X
Design-Verkleidung für Wandkonsole	ZK06017	X	X	X	X
Konsolen-Set für Wandmontage der Außeneinheit	ZK06016	X	X	X	X
Design-Verkleidung für Bodenkonsole	ZK06014	X	X	X	X

Installationszubehör (Fortsetzung)

Zubehör	Best.-Nr.	Vitocal 250-A, Typ AWO		Vitocal 252-A, Typ AWOT	
		251.A	251.A 2C	251.A	251.A 2C
Sonstiges: Siehe ab Seite 90.					
Elektrische Begleitheizung					
– Kondenswasserwanne	ZK06022	X	X	X	X
– Kondenswasserablauf	7973114	X	X	X	X
Abdeckkappen-Set	ZK02933	X	X	X	X
Design Blenden Verdampfer	ZK06215	X	X	X	X
Design-Verkleidung Schutzgitter					
– Außeneinheit mit 2 Ventilatoren	ZK06025	X	X	X	X
– Außeneinheit mit 1 Ventilator	7968703	X	X	X	X
Spezialreiniger	7249305	X	X	X	X

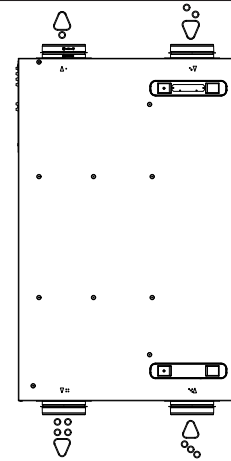
6.2 Zu- und Abluftgerät

Vitoair FS, Typ 300E

Best.-Nr. Z023297

Übersicht über das Lüftungsgerät

Anordnung Luftanschluss-Stutzen



Gegenstrom-Enthalpiewärmetauscher	X
Wandmontage	X
Deckenmontage	X
Bodenaufstellung	X
Max. Luftvolumenstrom in m ³ /h	300
Max. Fläche der Wohneinheit in m ² (Richtwert)	280
Konstant-Volumenstromregelung	X
Automatischer Bypass	X
Elektrisches Vorheizregister	○

- X Lieferumfang/möglich
○ Zubehör Lüftungsgerät

Hinweis

Ausführliche Informationen zur Planung eines Wohnungslüftungssystems mit Vitoair FS: Siehe Planungsanleitung „Vitoair FS“.

6.3 Hydraulisches Anschlusszubehör Sekundärkreis

Hinweis

Für den hydraulischen Anschluss des Sekundärkreises muss eines der folgenden Anschlusszubehöre verwendet werden.

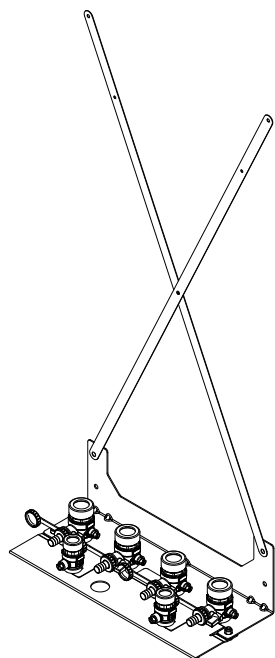
Montagehilfen für Aufputz-Montage

- Mit Armaturen
- Mit Befestigungselementen
- Für Kühlbetrieb bauseitige Dämmung erforderlich

Installationszubehör (Fortsetzung)

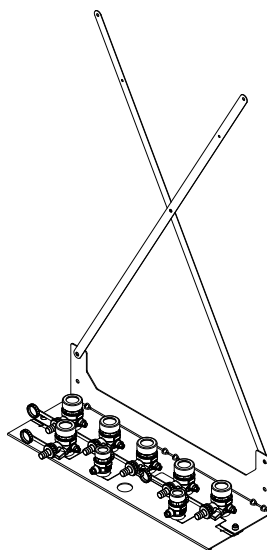
Best.-Nr. ZK06008

- Inneneinheit mit 1 integrierten Heiz-/Kühlkreis
- Breite der Inneneinheit: 450 mm



Best.-Nr. ZK06210

- Inneneinheit mit 2 integrierten Heiz-/Kühlkreisen
- Breite der Inneneinheit: 600 mm

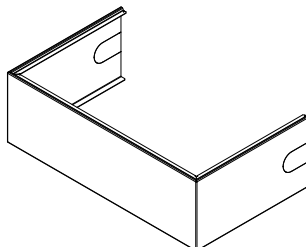


Armaturenabdeckung 450 mm und 600 mm

Für Inneneinheiten

- Farbe: Vitopearlwhite
- Direkte Montage an der Inneneinheit
- Verwendung auch in Verbindung mit Montagehilfe möglich

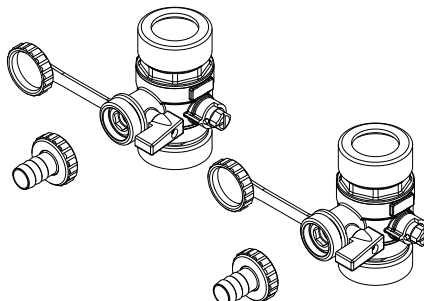
Inneneinheit	Breite der Inneneinheit	Best.-Nr.
Mit 1 integrierten Heiz-/Kühlkreis	450 mm	7973427
Mit 2 integrierten Heiz-/Kühlkreisen	600 mm	7973428



Kugelhahn-Set

Best.-Nr. ZK06057

Armaturen zum Spülen und Entlüften:
Erforderlich, falls keine Montagehilfe verwendet wird.



Hydraulische Anschluss-Sets Heiz-/Kühlkreis für Aufputzinstallation

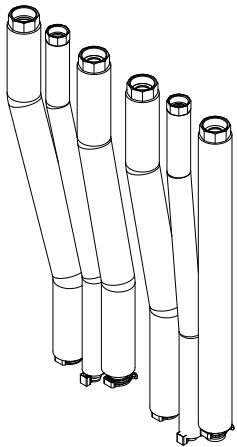
Für Inneneinheit mit 1 integrierten Heiz-/Kühlkreis

- Wärme gedämmte Heizwasservorlauf- und Heizwasserrücklaufleitung G 1¼
- Wärme gedämmte Kaltwasser- und Warmwasserleitung G 1

Installationszubehör (Fortsetzung)

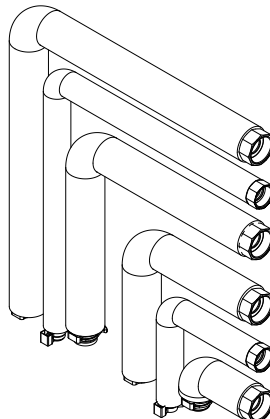
Best.-Nr. ZK06058

Anschluss nach oben



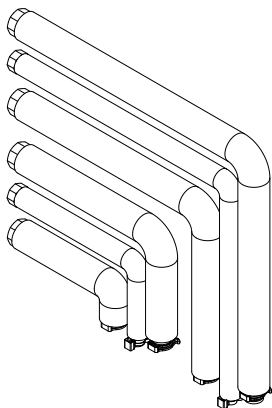
Best.-Nr. ZK06060

Anschluss nach rechts



Best.-Nr. ZK06059

Anschluss nach links

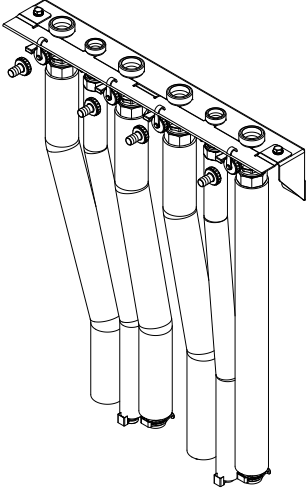
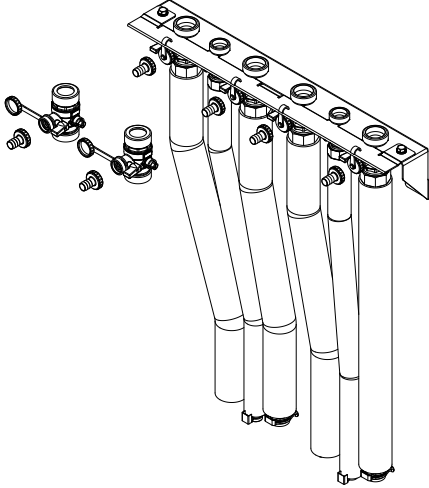
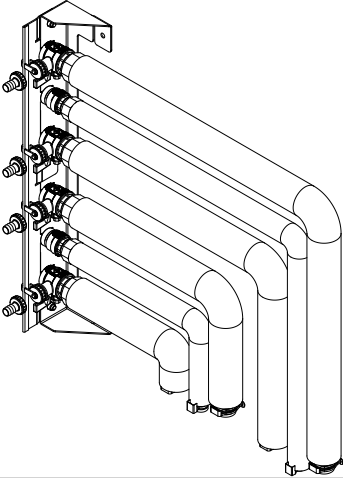
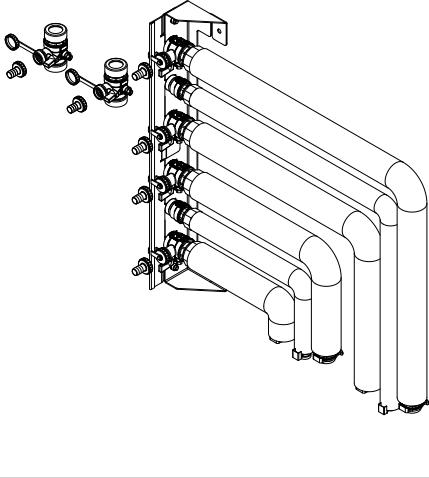
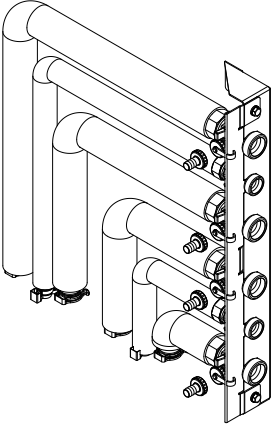
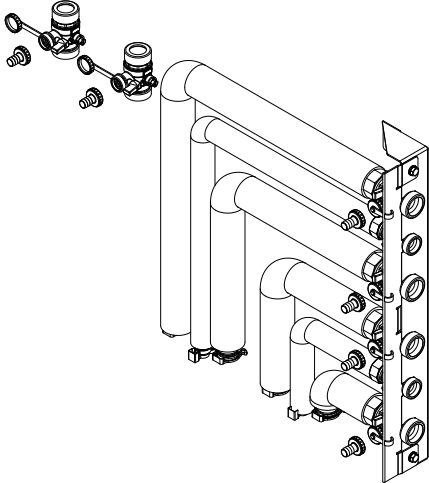


Montagehilfen Kompaktgerät Heiz-/Kühlkreis für Aufputzinstallation

Für Kühlbetrieb bauseitige Dämmung der Absperrarmaturen erforderlich

- Anschlusskonsole
- Wärmegeämmte Heizwasservorlauf- und Heizwasserrücklaufleitung G 1¼
- Wärmegeämmte Kaltwasser- und Warmwasserleitung G 1
- Absperrarmaturen für Heizwasservorlauf und -rücklauf mit KFE-Hahn

Installationszubehör (Fortsetzung)

Anschluss	Inneneinheit mit 1 integrierten Heiz-/Kühlkreis	Inneneinheit mit 2 integrierten Heiz-/Kühlkreisen
Nach oben	<p data-bbox="384 286 568 309">Best.-Nr. ZK06061</p> 	<p data-bbox="919 286 1102 309">Best.-Nr. ZK06225</p> 
Nach links	<p data-bbox="384 846 568 869">Best.-Nr. ZK06062</p> 	<p data-bbox="919 846 1102 869">Best.-Nr. ZK06226</p> 
Nach rechts	<p data-bbox="384 1379 568 1402">Best.-Nr. ZK06063</p> 	<p data-bbox="919 1379 1102 1402">Best.-Nr. ZK06227</p> 

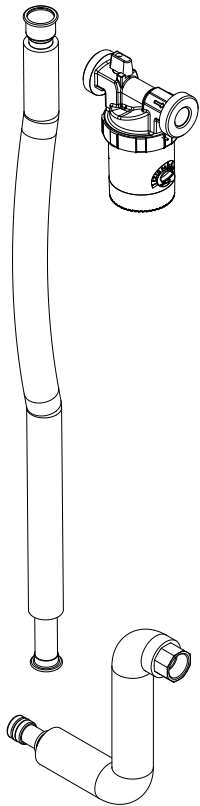
Anschluss-Sets Zirkulation

Rohrgruppe mit Wärmedämmung

Installationszubehör (Fortsetzung)

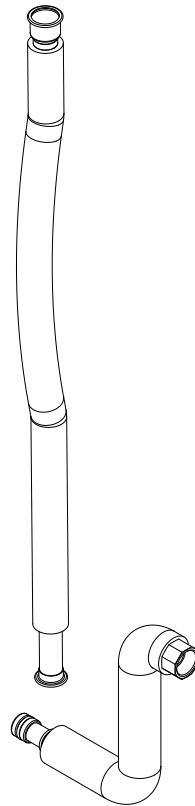
Best.-Nr. ZK06064

Mit Hocheffizienz-Umwälzpumpe



Best.-Nr. ZK06228

Für bauseitige Hocheffizienz-Umwälzpumpe

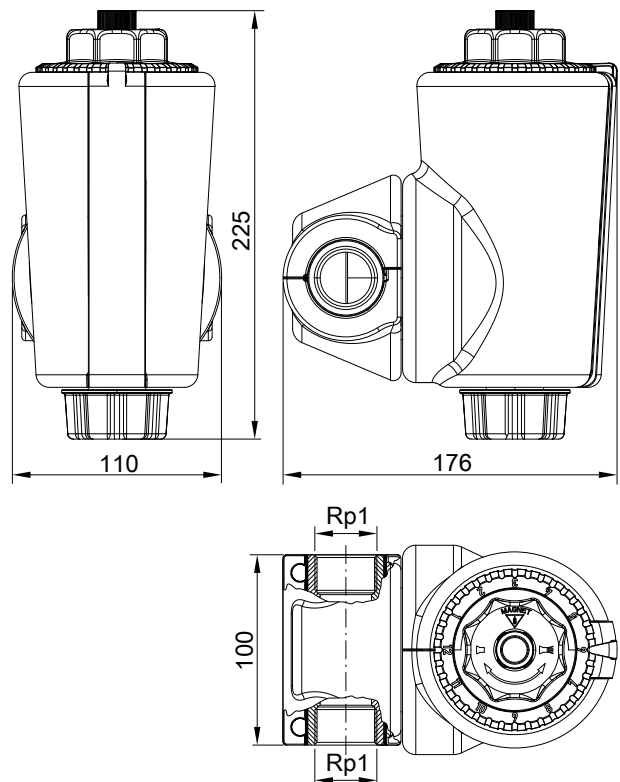


HeizungsfILTER mit Magnetitabscheidung (rückspülbar)

Best.-Nr. 7266384

Zum Einbau zwischen Innen- und Außeneinheit in den Vorlauf der Außeneinheit:

- Bei Heizungsmodernisierung zwingend erforderlich
- Im Neubau empfohlen
- Drehbarer Anschlussflansch zum horizontalen und vertikalen Einbau
- Filtereinsatz aus Edelstahl
- Einfache Rückspülung zur Reinigung des Filtereinsatzes und des Magneten
- Filtereinsatz austauschbar
- Manuelle Rückspül- und Wartungsanzeige



Installationszubehör (Fortsetzung)

Technische Daten

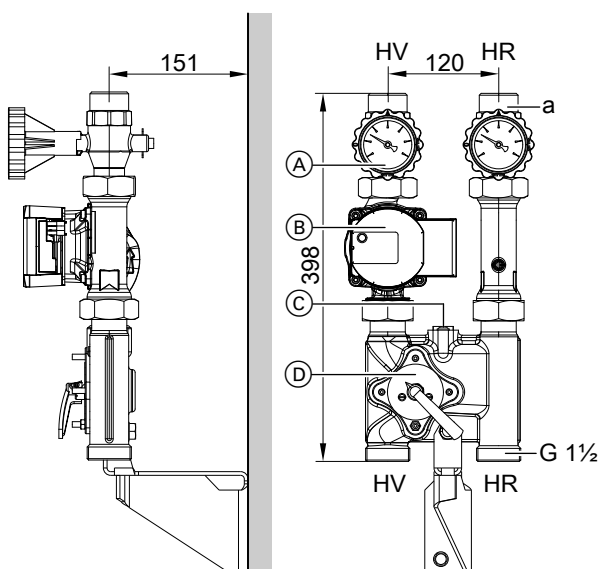
Anschlüsse	DN 25, Rp 1
Max. Betriebsdruck	10 bar 1000 kPa
Betriebstemperatur	10 bis 110 °C
Medium	Heizwasser
Min. Druck Rückspülung	1,5 bar 150 kPa
Einbaulage	Hauptachse senkrecht
Maschenweite des Filters	100 µm
Volumenstrom	
– Bei Druckverlust 0,1 bar (10 kPa)	2,56 m ³ /h
– Bei Druckverlust 0,15 bar (15 kPa)	3,20 m ³ /h
– Bei Druckverlust 0,18 bar (18 kPa)	3,60 m ³ /h
K _{VS} -Wert	8,0

6.4 Divicon Heiz-/Kühlkreis-Verteilung

Aufbau und Funktion

- Lieferbar in Anschlussgrößen R ¾, R 1 und R 1¼
 - Mit Heiz-/Kühlkreispumpe, Rückschlagklappe, Kugelhähnen mit integrierten Thermometern und 3-Wege-Mischer oder ohne Mischer
 - Schnelle und einfache Montage durch vormontierte Einheit und kompakte Bauweise
 - Geringe Abstrahlverluste durch formschlüssige Wärmedämmschalen
 - Niedrige Stromkosten und exaktes Regelverhalten durch den Einsatz von Hocheffizienz-Umwälzpumpen und optimierte Mischerkennlinie
 - Das als Zubehör erhältliche Bypassventil zum hydraulischen Abgleich der Heizungsanlage ist als Einschraubteil in die vorgefertigte Öffnung im Gusskörper einsetzbar.
 - Wandmontage sowohl einzeln als auch mit 2-fach Verteilerbalken
- Best.-Nr. der Divicon-Varianten: Siehe Viessmann Preisliste.**
Die Abmessungen der Heiz-/Kühlkreis-Verteilung mit oder ohne Mischer sind gleich.

Divicon mit Mischer

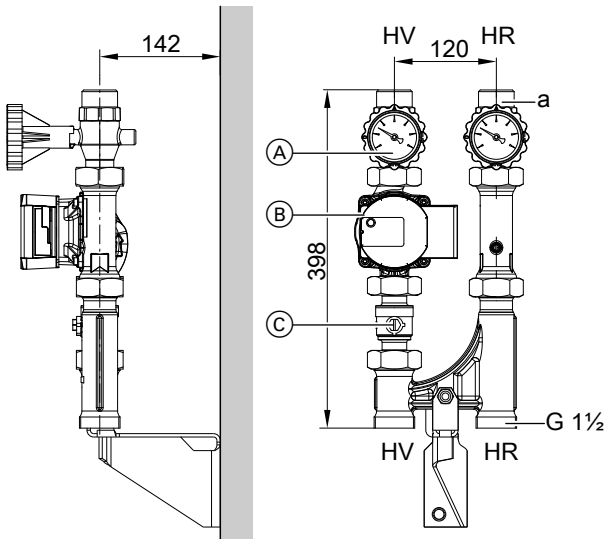


Divicon mit Mischer: Wandmontage, Darstellung ohne Wärmedämmung und ohne Erweiterungssatz Mischer

- HR Heizungsrücklauf
- HV Heizungsvorlauf
- (A) Kugelhähne mit Thermometer (als Bedienelement)
- (B) Umwälzpumpe
- (C) Bypassventil (Zubehör)
- (D) Mischer-3

Installationszubehör (Fortsetzung)

Divicon ohne Mischer



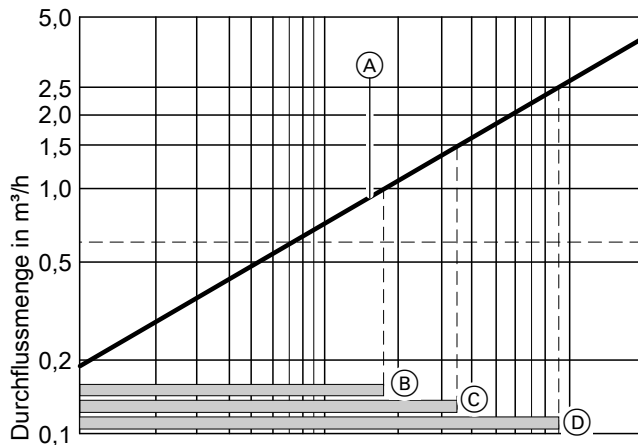
- (A) Kugelhähne mit Thermometer (als Bedienelement)
- (B) Umwälzpumpe
- (C) Kugelhahn

Heiz-/Kühlkreisanschluss	R	¾	1	1¼
Max. Volumenstrom	m ³ /h	1,0	1,5	2,5
a (innen)	Rp	¾	1	1¼
a (außen)	G	1¼	1¼	2

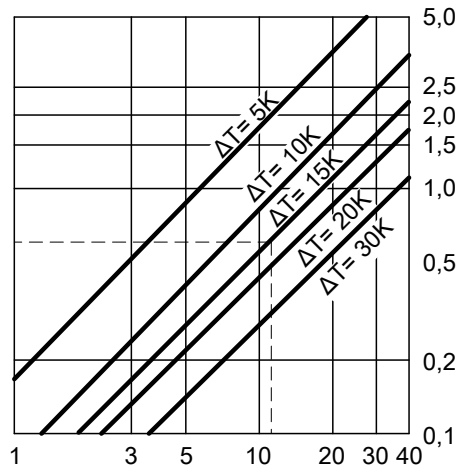
Divicon ohne Mischer: Wandmontage, Darstellung ohne Wärmedämmung

HR Heizungsrücklauf
HV Heizungsvorlauf

Ermittlung der erforderlichen Nennweite



Regelverhalten des Mixers



Wärmeleistung des Heizkreises in kW

- (A) Divicon mit Mischer-3
In den gekennzeichneten Betriebsbereichen (B) bis (D) ist das Regelverhalten des Mixers der Divicon optimal:
- (B) Divicon mit Mischer-3 (R ¾)
Einsatzbereich: 0 bis 1,0 m³/h
- (C) Divicon mit Mischer-3 (R 1)
Einsatzbereich: 0 bis 1,5 m³/h
- (D) Divicon mit Mischer-3 (R 1¼)
Einsatzbereich: 0 bis 2,5 m³/h

Beispiel:

- Heiz-/Kühlkreis für Heizkörper mit einer Wärmeleistung $\dot{Q} = 11,6 \text{ kW}$
- Heizsystemtemperatur 75/60 °C ($\Delta T = 15 \text{ K}$)

$$\dot{Q} = \dot{m} \cdot c \cdot \Delta T \quad c = 1,163 \frac{\text{Wh}}{\text{kg} \cdot \text{K}} \quad \dot{m} \hat{=} \dot{V} \quad (1 \text{ kg} \approx 1 \text{ dm}^3)$$

$$\dot{V} = \frac{\dot{Q}}{c \cdot \Delta T} = \frac{11600 \text{ W} \cdot \text{kg} \cdot \text{K}}{1,163 \text{ Wh} \cdot (75-60) \text{ K}} = 665 \frac{\text{kg}}{\text{h}} \hat{=} 0,665 \frac{\text{m}^3}{\text{h}}$$

Installationszubehör (Fortsetzung)

- c Spezifische Wärmekapazität
- \dot{m} Massestrom
- \dot{Q} Wärmeleistung
- \dot{V} Durchflussvolumenstrom

Mit dem Wert \dot{V} den kleinstmöglichen Mischer innerhalb der Einsatzgrenze wählen.

Ergebnis des Beispiels: Divicon mit Mischer-3 (R $\frac{3}{4}$)

Kennlinien der Umwälzpumpen und heizwasserseitiger Durchflusswiderstand

Die Restförderhöhe der Umwälzpumpe ergibt sich aus der Differenz der gewählten Pumpenkennlinie und der Widerstandskurve der jeweiligen Heizkreis-Verteilung sowie ggf. weiterer Bauteile (Rohrgruppe, Verteiler usw.).

In den folgenden Pumpendiagrammen sind die Widerstandskurven der verschiedenen Divicon Heizkreis-Verteilungen eingezeichnet.

Maximale Durchflussmenge für Divicon:

- Mit R $\frac{3}{4}$ = 1,0 m³/h
- Mit R 1 = 1,5 m³/h
- Mit R 1 $\frac{1}{4}$ = 2,5 m³/h

Beispiel:

Durchflussvolumenstrom \dot{V} = 0,665 m³/h

Gewählt:

- Divicon mit Mischer R $\frac{3}{4}$
- Umwälzpumpe Wilo PARA 25/6, Betriebsweise Differenzdruck variabel und eingestellt auf maximale Förderhöhe
- Förderstrom 0,7 m³/h

Förderhöhe entsprechend Pumpenkennlinie:

48 kPa

Widerstand Divicon:

3,5 kPa

Restförderhöhe:

48 kPa – 3,5 kPa = 44,5 kPa.

Hinweis

Für weitere Baugruppen (Rohrgruppe, Verteiler usw.) muss der Widerstand ebenfalls ermittelt und von der Restförderhöhe abgezogen werden.

Differenzdruckgeregelte Heizkreispumpen

Gemäß Gebäudeenergiegesetz (GEG) sind Umwälzpumpen in Zentralheizungsanlagen nach den technischen Regeln zu dimensionieren.

Die Ökodesign-Richtlinie 2009/125/EG fordert seit 1. Januar 2013 europaweit den Einsatz von hocheffizienten Umwälzpumpen, falls diese Pumpen nicht im Wärmeerzeuger eingebaut sind.

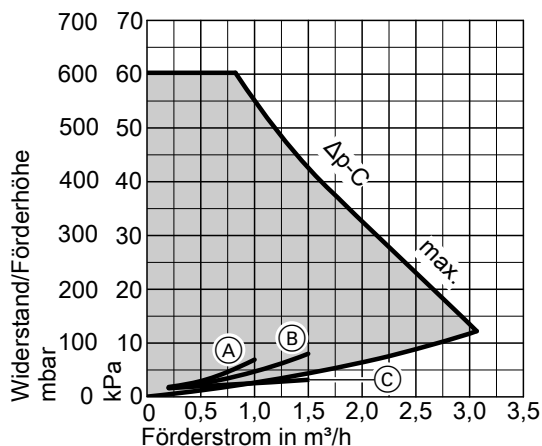
Planungshinweis

Der Einsatz differenzdruckgeregelter Heizkreispumpen setzt Heizkreise mit variablem Förderstrom voraus, z. B. Einrohr- und Zweirohrheizungen mit Thermostatventilen, Fußbodenheizungen mit Thermostat- oder Zonenventilen.

Wilo PARA 25/6

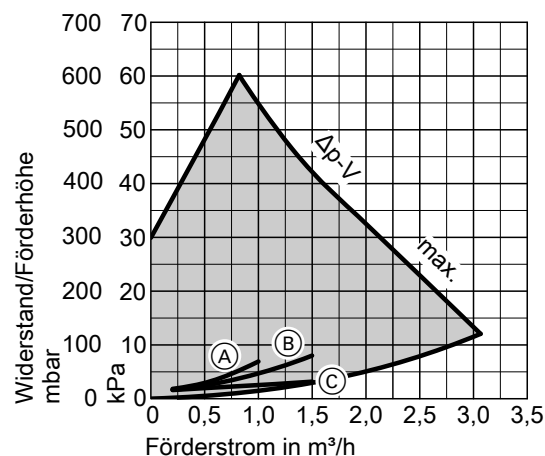
- Besonders stromsparende Hocheffizienz-Umwälzpumpe
- Energieeffizienzindex EEI ≤ 0,20

Betriebsweise: Differenzdruck konstant



- (A) Divicon R $\frac{3}{4}$ mit Mischer
- (B) Divicon R 1 mit Mischer
- (C) Divicon R $\frac{3}{4}$ und R 1 ohne Mischer

Betriebsweise: Differenzdruck variabel



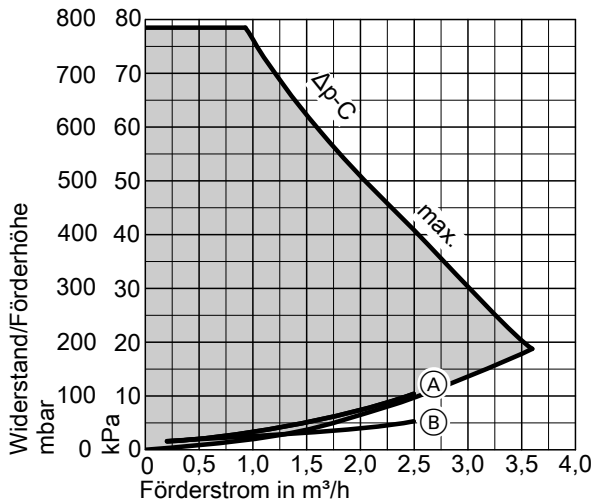
- (A) Divicon R $\frac{3}{4}$ mit Mischer
- (B) Divicon R 1 mit Mischer
- (C) Divicon R $\frac{3}{4}$ und R 1 ohne Mischer

Installationszubehör (Fortsetzung)

Wilo PARA 25/8

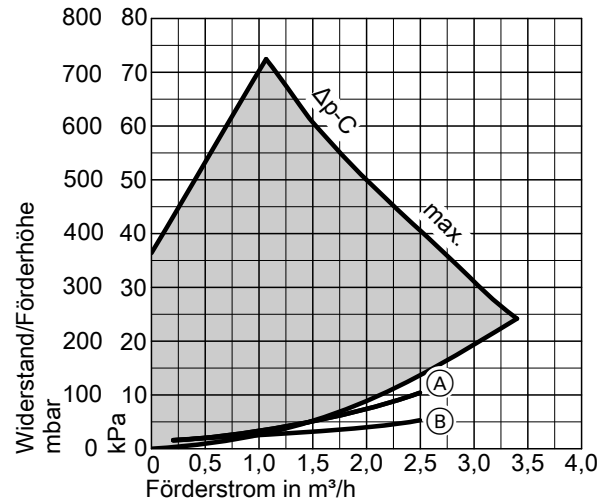
- Energieeffizienzindex EEI $\leq 0,20$

Betriebsweise: Differenzdruck konstant



- (A) Divicon R 1¼ mit Mischer
- (B) Divicon R 1¼ ohne Mischer

Betriebsweise: Differenzdruck variabel



- (A) Divicon R 1¼ mit Mischer
- (B) Divicon R 1¼ ohne Mischer

Leitungssatz mit Stecker 40 und 74

Best.-Nr. ZK04322

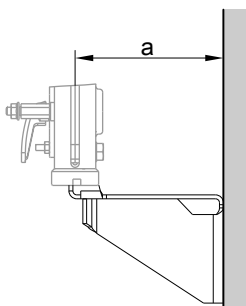
Zur Verbindung der Mischerelektroniken bei 2 oder 3 Heizkreisen mit Mischer

Die Anschlussleitung aus dem Lieferumfang der Erweiterungssätze mit Mischer wird gegen den Leitungssatz mit Stecker 40 und 74 ausgetauscht.

Wandbefestigung für einzelne Divicon

Best.-Nr. 7465894

Mit Schrauben und Dübeln

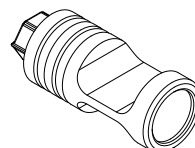


Divicon	Mit Mischer	Ohne Mischer
a mm	151	142

Bypassventil

Best.-Nr. 7464889

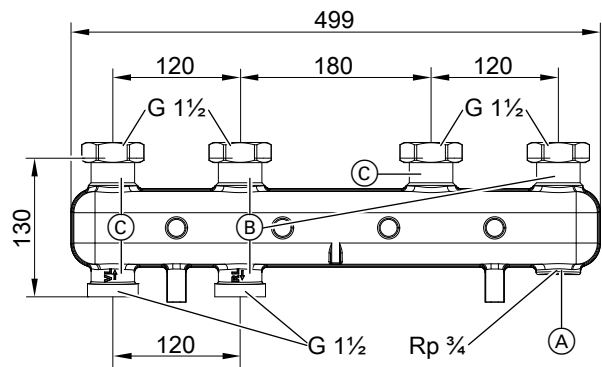
- Zum hydraulischen Abgleich des Heizkreises mit Mischer
- Wird in die Divicon eingeschraubt.



Verteilerbalken für 2 Divicon

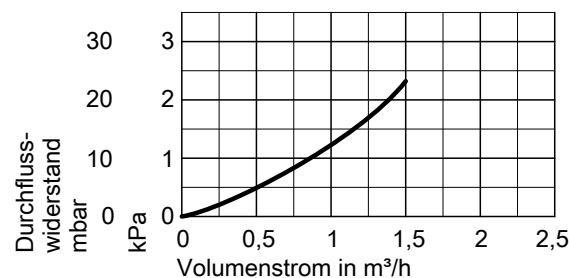
Best.-Nr. ZK06214

- Für Divicon R ¾ und R 1
- Mit Wärmedämmung
- Anbau an die Wand mit separat zu bestellender Wandbefestigung
- Die Verbindung zwischen Energieerzeuger und Verteilerbalken muss bauseits erstellt werden.



- (A) Anschlussmöglichkeit für Ausdehnungsgefäß
- (B) Heiz-/Kühlwasserrücklauf
- (C) Heiz-/Kühlwasservorlauf

Durchflusswiderstand

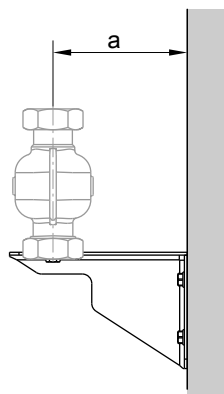


Wandbefestigung für Verteilerbalken

Best.-Nr. 7465439

Mit Schrauben und Dübeln

Divicon	R ¾ und R 1	R 1 ¼	
a	mm	142	167



6.5 Zubehör Kühlung

Empfehlung:

- Feuchteanbauswitcher 24 V~: Für Anlagen mit 1 oder 2 **direkt** angeschlossenen Heiz-/Kühlkreisen
- Feuchteanbauswitcher 230 V~: Für Anlagen mit externem Heiz-/Kühlwasser-Pufferspeicher

Feuchteanbauswitcher 24 V

Best.-Nr. 7181418

- Anbauswitcher zur Erfassung des Taupunkts
- Zur Vermeidung von Kondenswasserbildung bei Kühlen über Heiz-/Kühlkreis

Feuchteanbausshalter 230 V

Best.-Nr. 7452646

- Zur Erfassung des Taupunkts
- Zur Vermeidung von Kondenswasserbildung

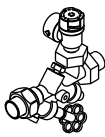
6.6 Zubehör Trinkwassererwärmung allgemein

Sicherheitsgruppe nach DIN 1988

- **Best.-Nr. 7180662**
10 bar (1 MPa)
- **AT: Best.-Nr. 7179666**
6 bar (0,6 MPa)
- DN 20/R 1
- Max. Beheizungsleistung: 150 kW

Bestandteile:

- Absperrventil
- Rückflussverhinderer und Prüfstützen
- Manometeranschluss-Stutzen
- Membran-Sicherheitsventil



6.7 Zubehör Trinkwassererwärmung mit eingebautem Speicher-Wassererwärmer

Fremdstromanode

Best.-Nr. Z004247

- Wartungsfrei
- An Stelle der mitgelieferten Magnesium-Schutzanode

6.8 Trinkwassererwärmung mit Vitocell 100-V, Typ CVWC und Vitocell Modular 100-VE

Hinweise zur Auslegung der Speicher-Wassererwärmer beachten:
Siehe ab Seite 124.

Vitocell 100-V, Typ CVWC

- Speicher-Wassererwärmer
- Aus Stahl mit Ceraprotect-Emallierung
- Fremdstromanode enthalten
- Integrierte Tragegriffe zum einfachen Transport
- Mit Speicherinhalt 200 l:
1 Elektro-Heizeinsatz einbaubar
- Mit Speicherinhalt 250 l oder 300 l:
2 Elektro-Heizeinsätze einbaubar

Vitocell 100-E, Typ MSCA

- Pufferspeicher für Heiz-/Kühlkreise
- Zur Heiz-/Kühlwasserspeicherung in Verbindung mit Wärmepumpen bis 17 kW Heizleistung
- Mit Wärmedämmung aus PUR-Hartschaum

- Mit Speicherinhalt 50 l oder 75 l
- Bei Speicherinhalt 75 l: 1 Elektro-Heizeinsatz einbaubar

Vitocell Modular 100-VE

- Kombination aus Speicher-Wassererwärmer Vitocell 100-V, Typ CVWC und Pufferspeicher Vitocell 100-E, Typ MSCA
- Platzsparendes System: Pufferspeicher stapelbar auf Speicher-Wassererwärmer
- Bei Vitocell 100-E, Typ MSCA: Speicheranschlüsse 360° drehbar zur anwendungsspezifischen Positionierung
- Mit Vitocell 100-E, Typ MSCA, Speicherinhalt 50 l: Einsetzbar als hydraulische Weiche
- Mit Vitocell 100-E, Typ MSCA, Speicherinhalt 75 l: Einsetzbar in hybriden Anwendungen (mit 2. Wärmeerzeuger) Durch 2 weitere Anschlüsse am Pufferspeicher kann bei Wärmeerzeugern mit Mindest-Wasserumlaufmenge auf eine hydraulische Weiche verzichtet werden.

Best.-Nr.	Speicher	Speicherinhalt	
		Vitocell 100-V, Typ CVWC	Vitocell 100-E, Typ MSCA
Z026454	Vitocell 100-V, Typ CVWC	200 l	—
Z026455	Vitocell 100-V, Typ CVWC	250 l	—
Z026456	Vitocell 100-V, Typ CVWC	300 l	—
Z026459	Vitocell Modular 100-VE	200 l	50 l
Z026460	Vitocell Modular 100-VE	250 l	50 l
Z026461	Vitocell Modular 100-VE	300 l	50 l
Z026462	Vitocell Modular 100-VE	200 l	75 l
Z026463	Vitocell Modular 100-VE	250 l	75 l
Z026464	Vitocell Modular 100-VE	300 l	75 l

Installationszubehör (Fortsetzung)

Zuordnung Elektro-Heizeinsatz zu Speicher

Elektro-Heizeinsatz	Vitocell 100-V, Typ CVWC	Vitocell 100-E, Typ MSCA
Z012684	250 l und 300 l, Einbau oben	75 l
Z021939	200 l, 250 l und 300 l, Einbau unten	—

Vitocell 100-V, Typ CVWC

Hinweis zur Dauerleistung

Bei der Planung mit der angegebenen oder ermittelten Dauerleistung die entsprechende Umwälzpumpe einplanen. Nur falls die Nenn-Wärmeleistung des Wärmeerzeugers \geq der Dauerleistung ist, wird die angegebene Dauerleistung erreicht.

Dimensionierung von Einbringungsöffnungen

Die tatsächlichen Abmessungen des Speicher-Wassserwärmers können aufgrund von Fertigungstoleranzen geringfügig abweichen.

Technische Daten

Typ	CVWC			
	200	250	300	
Speicherinhalt (AT: Tatsächlicher Wasserinhalt)	200	250	300	
Heizwasserinhalt	14,5	16,5	18	
Bruttovolumen	209	252	299	
DIN-Register-Nr.	Beantragt			
Dauerleistung bei der angegebenen Heizwasser -Vorlauftemperatur und unten aufgeführten Heizwasser-Volumenstrom				
– Bei Trinkwassererwärmung von 10 auf 45 °C				
65 °C	kW	23,3	26	35,7
	l/h	576	636	876
60 °C	kW	19,6	22	30,2
	l/h	486	540	744
55 °C	kW	15,8	17,6	24,4
	l/h	390	432	600
50 °C	kW	11,5	12,9	17,9
	l/h	282	318	438
– Bei Trinkwassererwärmung von 10 auf 50 °C				
65 °C	kW	20,8	23,3	32
	l/h	450	498	690
60 °C	kW	16,9	18,9	26,1
	l/h	366	408	564
55 °C	kW	12,5	14	19,4
	l/h	270	300	414
– Bei Trinkwassererwärmung von 10 auf 55 °C				
65 °C	kW	27,8	20,1	27,8
	l/h	342	384	534
60 °C	kW	13,4	15	20,8
	l/h	258	288	396
– Bei Trinkwassererwärmung von 10 auf 60 °C				
65 °C	kW	14,3	16	22,3
	l/h	246	276	384
Heizwasser-Volumenstrom für die angegebenen Dauerleistungen	m ³ /h	2,7	2,7	2,7
Zapfrate	l/min	15	15	15
Zapfbare Wassermenge ohne Nachheizung				
Wasser mit t = 45 °C (konstant)				
– Speichervolumen auf 45 °C aufgeheizt	l	140	175	210
– Speichervolumen auf 50 °C aufgeheizt	l	203	254	305
– Speichervolumen auf 55 °C aufgeheizt	l	266	333	400
– Speichervolumen auf 60 °C aufgeheizt	l	330	412	495
Zapfbare Wassermenge ohne Nachheizung				
Wasser mit t = 55 °C (konstant)				
– Speichervolumen auf 55 °C aufgeheizt	l	140	175	210
– Speichervolumen auf 60 °C aufgeheizt	l	203	254	305

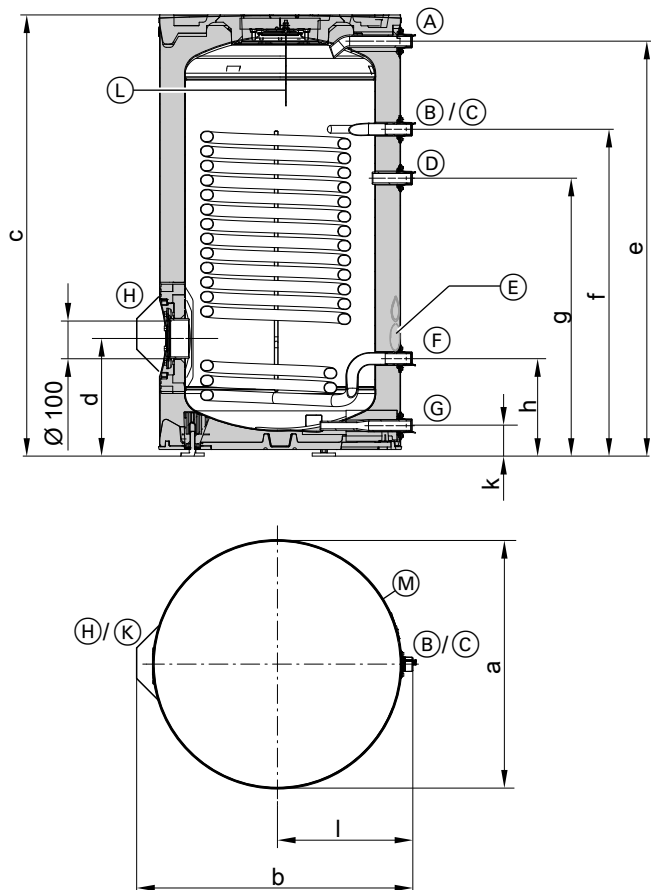
Installationszubehör (Fortsetzung)

Typ	CVWC			
	I	200	250	300
Speicherinhalt (AT: Tatsächlicher Wasserinhalt)				
Aufheizzeit bei Anschluss einer Wärmepumpe mit der angegebenen Nenn-Wärmeleistung (A7/W35) und einer Heizwasser-Vorlauftemperatur von 60 °C – Bei Trinkwassererwärmung von 10 auf 45 °C				
6 kW min	86	108	129	
8 kW min	65	81	97	
10 kW min	52	65	78	
13 kW min	—	50	60	
17 kW min	—	—	46	
– Bei Trinkwassererwärmung von 10 auf 50 °C				
6 kW min	98	123	147	
8 kW min	74	92	111	
10 kW min	59	74	89	
13 kW min	—	57	68	
17 kW min	—	—	52	
Aufheizzeit bei Anschluss einer Wärmepumpe mit der angegebenen Wärmeleistung (A7/W35) und einer Heizwasser-Vorlauftemperatur von 70 °C – Bei Trinkwassererwärmung von 10 auf 45 °C				
6 kW min	86	108	129	
8 kW min	65	81	97	
10 kW min	52	65	78	
13 kW min	—	50	60	
17 kW min	—	—	46	
– Bei Trinkwassererwärmung von 10 auf 50 °C				
6 kW min	98	123	147	
8 kW min	74	92	111	
10 kW min	59	74	89	
13 kW min	—	57	68	
17 kW min	—	—	52	
– Bei Trinkwassererwärmung von 10 auf 55 °C				
6 kW min	111	138	166	
8 kW min	83	104	124	
10 kW min	67	83	100	
13 kW min	—	64	77	
17 kW min	—	—	59	
– Bei Trinkwassererwärmung von 10 auf 60 °C				
6 kW min	123	153	184	
8 kW min	92	115	138	
10 kW min	74	92	111	
13 kW min	—	71	85	
17 kW min	—	—	65	
Max. anschließbare Leistung einer Wärmepumpe	kW	10	13	17
Bereitschaftswärmeaufwand	kWh/24 h	1,22	1,31	1,54
Zulässige Temperaturen				
– Heizwasserseitig	°C	160	160	160
– Trinkwasserseitig	°C	95	95	95
Zulässiger Betriebsdruck				
– Heizwasserseitig	bar	10	10	10
	MPa	1,0	1,0	1,0
– Trinkwasserseitig	bar	10	10	10
	MPa	1,0	1,0	1,0
Abmessungen				
Länge a (∅)	mm	668	668	668
Gesamtbreite b	mm	714	714	714
Höhe c	mm	1229	1430	1697
Kippmaß	mm	1365	1548	1790
Gesamtgewicht mit Wärmedämmung	kg	97	111	126
Heizfläche	m ²	2,0	2,25	2,5
Elektrische Leitfähigkeit trinkwasserseitig	µS/cm	≥ 100	≥ 100	≥ 100
Anschlüsse				
Heizwasservorlauf und -rücklauf (Außengewinde)	R	1	1	1
Kaltwasser, Warmwasser (Außengewinde)	R	1	1	1
Zirkulation (Außengewinde)	R	1	1	1
Elektro-Heizeinsatz (Innengewinde)	Rp	1½	1½	1½
Energieeffizienzklasse		B	B	B
Farbe		Vitopearwhite		

Installationszubehör (Fortsetzung)

Weitere technische Daten: Siehe separates Datenblatt
Vitocell 100-V, Typ CVWC.

Abmessungen Speicherinhalt 200 l



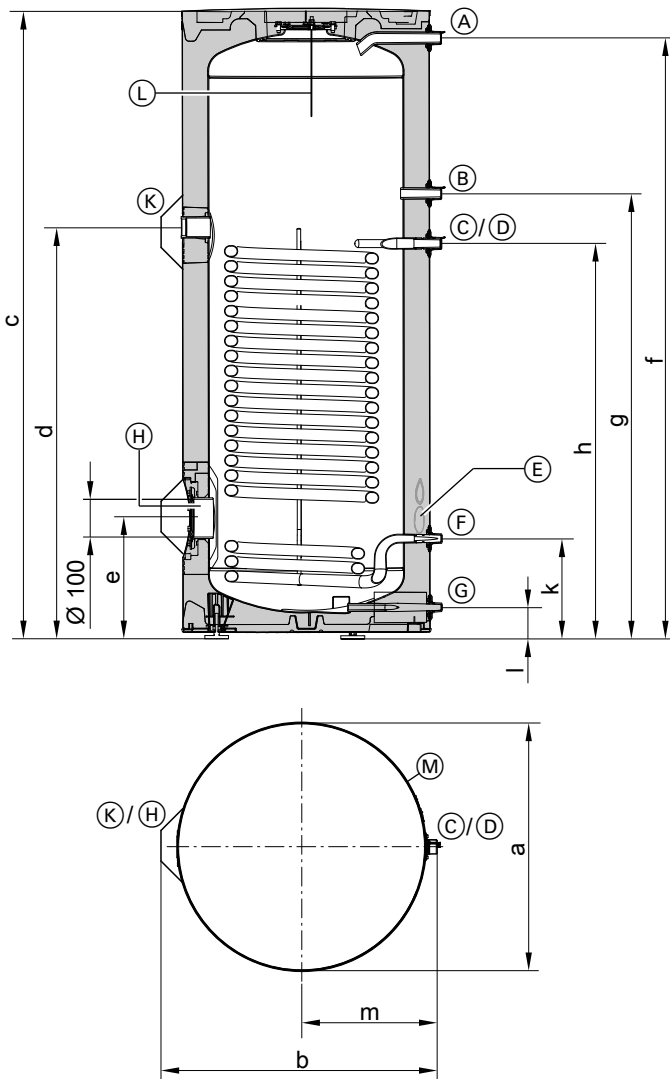
- | | |
|---|--|
| (A) Warmwasser | (F) Heizwasserrücklauf Wärmeerzeuger |
| (B) Heizwasservorlauf Wärmeerzeuger | (G) Kaltwasser/Entleerung |
| (C) Tauchhülse für Speichertemperatursensor oder Temperaturregler (Ø 16 mm) | (H) Besichtigungs- und Reinigungsöffnung mit Flanschabdeckung, auch für Einbau eines Elektro-Heizeinsatzes |
| (D) Zirkulation | (L) Fremdstromanode |
| (E) Prozessinjektionsstopfen, nichts anschließen! | (M) Position der Elektronikeinheit für die Fremdstromanode |

Maße

Speicherinhalt		l	200
Länge (Ø)	a	mm	668
Breite	b	mm	714
Höhe	c	mm	1212
	d	mm	323
	e	mm	1140
	f	mm	763
	g	mm	898
	h	mm	268
	k	mm	83
	l	mm	361

Installationszubehör (Fortsetzung)

Abmessungen Speicherinhalt 250 I/300 I



Darstellung Typ CVWC 300 I

- | | |
|---|--|
| (A) Warmwasser | (F) Heizwasserrücklauf Wärmeerzeuger |
| (B) Zirkulation | (G) Kaltwasser/Entleerung |
| (C) Tauchhülse für Speichertemperatursensor oder Temperaturregler (Ø 16 mm) | (H) Besichtigungs- und Reinigungsöffnung mit Flanschabdeckung, auch für Einbau eines Elektro-Heizeinsatzes |
| (D) Heizwasservorlauf Wärmeerzeuger | (K) Muffe für Elektro-Heizeinsatz |
| (E) Prozessinjektionsstopfen, nichts anschließen! | (L) Fremdstromanode |
| | (M) Position der Elektronikeinheit für die Fremdstromanode |

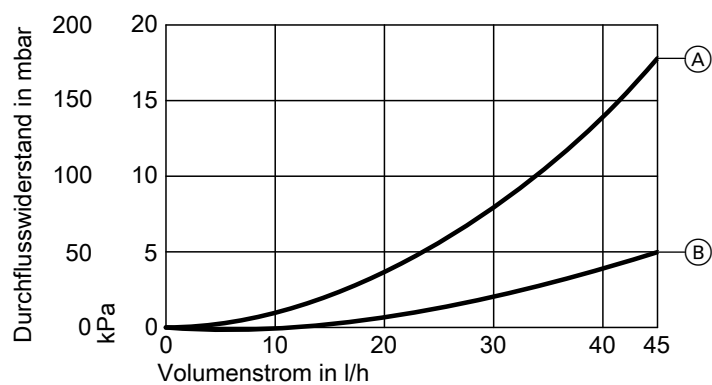
Maße

Speicherinhalt		I	250	300
Länge (Ø)	a	mm	668	668
Breite	b	mm	714	714
Höhe	c	mm	1420	1697
	d	mm	1022	1101
	e	mm	323	323
	f	mm	1345	1607
	g	mm	1085	1191
	h	mm	978	1057
	k	mm	268	267
	l	mm	83	83
	m	mm	361	361

6175107

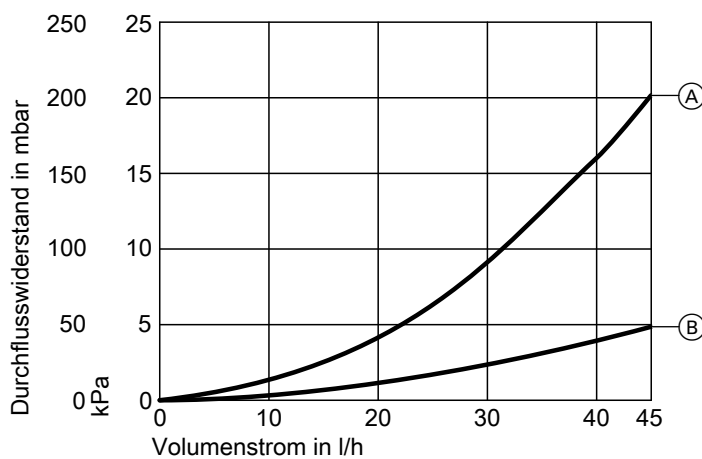
Installationszubehör (Fortsetzung)

Durchflusswiderstand Speicherinhalt 200 l



- (A) Heizwasserseitig
- (B) Trinkwasserseitig

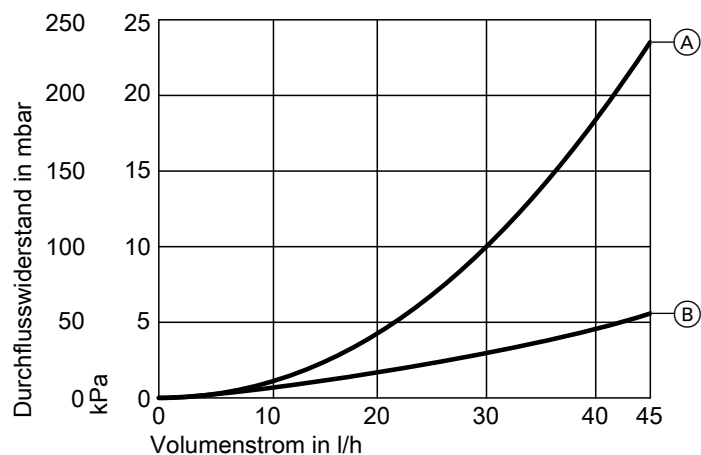
Durchflusswiderstand Speicherinhalt 250 l



- (A) Heizwasserseitig
- (B) Trinkwasserseitig

Installationszubehör (Fortsetzung)

Durchflusswiderstand Speicherinhalt 300 l



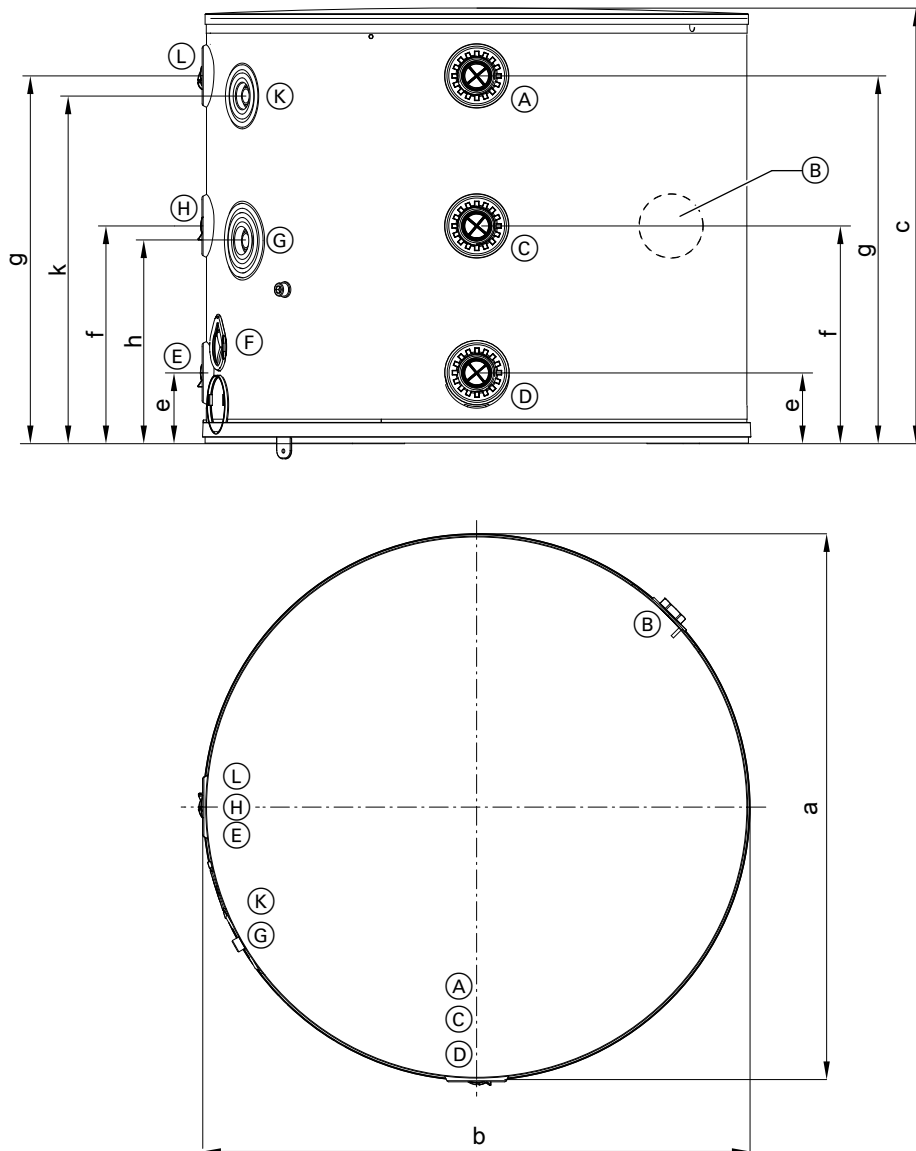
- (A) Heizwasserseitig
(B) Trinkwasserseitig

Vitocell 100-E, Typ MSCA

Technische Daten

Typ	MSCA	
	I	75
Speicherinhalt (AT: Tatsächlicher Wasserinhalt)	50	75
Max. Volumenstrom	l/h	2700
Zulässige Temperaturen heizwasserseitig		
– Max. Temperatur Heizbetrieb	°C	110
– Min. Temperatur Kühlbetrieb	°C	7
Zulässiger Betriebsdruck	bar	3
	MPa	0,3
Abmessungen		
Länge a (∅)	mm	668
Gesamtbreite b	mm	675
Höhe c	mm	415
Gesamtgewicht	kg	40
Anschlüsse (Innengewinde)		
Heizwasservorlauf und -rücklauf Wärmeerzeuger 2	R	1
Heizwasservorlauf und -rücklauf Wärmeerzeuger	R	1
Elektro-Heizeinsatz	Rp	—
Bereitschaftswärmeaufwand	kWh/24 h	0,67
Energieeffizienzklasse		B
Farbe		Vitopearlwhite

Abmessungen



6

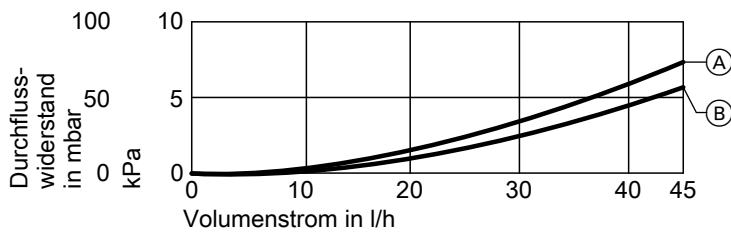
- | | |
|--|--|
| <p>(A) ■ Speicherinhalt 50 l:
Heizwasservorlauf Wärmeerzeuger
■ Speicherinhalt 75 l:
Heizwasservorlauf Wärmeerzeuger 2</p> <p>(B) ■ Speicherinhalt 50 l:
Nicht vorhanden
■ Speicherinhalt 75 l:
Elektro-Heizeinsatz (EHE)</p> <p>(C) ■ Speicherinhalt 50 l:
Nicht vorhanden
■ Speicherinhalt 75 l:
Heizwasservorlauf Wärmeerzeuger</p> <p>(D) Heizwasserrücklauf Wärmeerzeuger, Entleerung</p> | <p>(E) Heizwasserrücklauf Heizkreise</p> <p>(F) Prozessinjektionsstopfen, nichts anschließen!</p> <p>(G) ■ Speicherinhalt 50 l:
Nicht vorhanden
■ Speicherinhalt 75 l:
Tauchhülse Ø 16 mm für Tauchtemperatursensor unten</p> <p>(H) ■ Speicherinhalt 50 l:
Nicht vorhanden
■ Speicherinhalt 75 l:
Heizwasserrücklauf Wärmeerzeuger 2</p> <p>(K) Tauchhülse Ø 16 mm für Tauchtemperatursensor oben</p> <p>(L) Heizwasservorlauf Heizkreise, Entlüftung</p> |
|--|--|

Installationszubehör (Fortsetzung)

Maße

Speicherinhalt		I	50	75
Länge (∅)	a	mm	672	674
Breite	b	mm	673	675
Höhe	c	mm	405	523
	d	mm	—	267
	e	mm	87	87
	f	mm	—	267
	g	mm	366	450
	h	mm	—	251
	k	mm	311	429

Heizwasserseitiger Durchflusswiderstand



- (A) Speicherinhalt 75 l
 (B) Speicherinhalt 50 l

Vitocell Modular 100-VE

Vitocell Modular 100-VE besteht aus einem Speicher-Wassererwärmer Vitocell 100-V, Typ CVWC und einem Heizwasser-Pufferspeicher Vitocell 100-E, Typ MSCA.

Mögliche Kombinationen

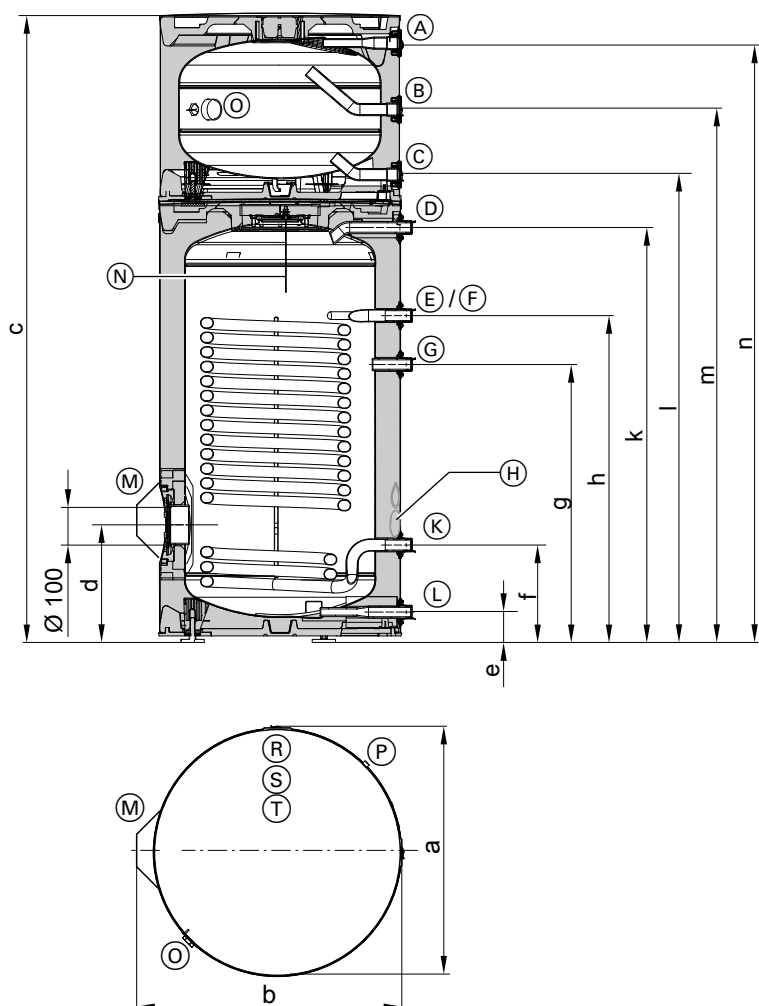
Vitocell 100-E	Vitocell 100-V		
	200 l	250 l	300 l
50 l	X	X	X
75 l	X	X	X

Hinweis

- Zur Montage des Vitocell 100-E, Typ MSCA auf den Vitocell 100-V, Typ CVWC werden zusätzliche 25 mm Raumhöhe benötigt.
- Die Anschlüsse des Heizwasser-Pufferspeichers Vitocell 100-E, Typ MSCA können durch Drehung (360°) frei positioniert werden.

Installationszubehör (Fortsetzung)

Speicherinhalt Typ CVWC 200 l und Typ MSCA 50 l/75 l



(A)/(B)/(C) Anschlussbelegung: Siehe Kapitel Vitocell 100-E, Typ MSCA.

(D) bis (M) Anschlussbelegung: Siehe Kapitel Vitocell 100-V, Typ CVWC.

(N) Fremdstromanode

(O) Nur bei Speicherinhalt 75 l:
Elektro-Heizeinsatz (EHE)

(P) Position der Elektronikeinheit für die Fremdstromanode

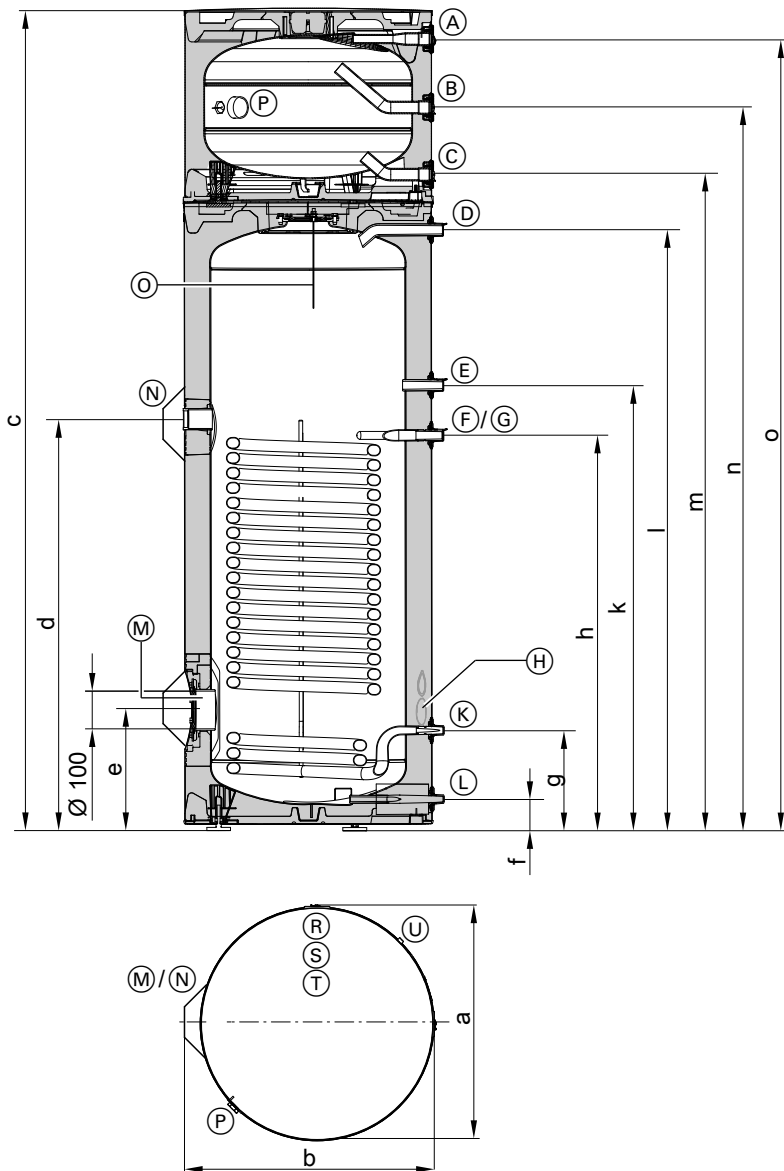
(R)/(S)/(T) Anschlussbelegung: Siehe Kapitel Vitocell 100-E, Typ MSCA.

Maße

Speicherinhalt Vitocell 100-V, Typ CVWC		l	200	200
Speicherinhalt Vitocell 100-E, Typ MSCA		l	50	75
Länge (Ø)	a	mm	668	668
Breite	b	mm	714	714
Höhe	c	mm	1610	1728
	d	mm	323	323
	e	mm	763	763
	f	mm	898	898
	g	mm	268	268
	h	mm	83	83
	k	mm	361	361
	l	mm	1278	1277
	m	mm	—	1457
	n	mm	1526	1641

Installationszubehör (Fortsetzung)

Speicherinhalt Typ CVWC 250 l/300 l und Typ MSCA 50 l/75 l



Darstellung Typ CVWC 300 l und Typ MSCA 75 l

- (A)/(B)/(C) Anschlussbelegung: Siehe Kapitel Vitocell 100-E, Typ MSCA.
- (D) bis (N) Anschlussbelegung: Siehe Kapitel Vitocell 100-V, Typ CVWC.
- (O) Fremdstromanode

- (P) Nur bei Speicherinhalt 75 l: Elektro-Heizeinsatz (EHE)
- (R)/(S)/(T) Anschlussbelegung: Siehe Kapitel Vitocell 100-E, Typ MSCA.
- (U) Position der Elektronikeinheit für die Fremdstromanode

Installationszubehör (Fortsetzung)

Maße

Speicherinhalt Vitocell 100-V, Typ CVWC		I	250		300	
Speicherinhalt Vitocell 100-E, Typ MSCA		I	50	75	50	75
Länge (∅)	a	mm	668	668	668	668
Breite	b	mm	714	714	714	714
Höhe	c	mm	1811	1929	2078	2196
	d	mm	1022	1022	1101	1101
	e	mm	323	323	323	323
	f	mm	83	83	83	83
	g	mm	268	268	267	267
	h	mm	978	978	1057	1057
	k	mm	1085	1085	1191	1191
	l	mm	1345	1345	1607	1607
	m	mm	1488	1488	1754	1754
	n	mm	—	1667	—	1934
	o	mm	1736	1851	2002	2118

Automatisches Entlüftungsventil

Best.-Nr. 7984135

- Für Vitocell 100-E, Typ MSCA
- Zur Montage an einem der Speicheranschlüsse
- Mit T-Stück 1 in.

Elektro-Heizeinsatz-EHE

Best.-Nr. Z012684

Zum Einbau in den Anschluss-Stutzen im **oberen** Bereich des Speicher-Wassererwärmers

- Der Elektro-Heizeinsatz ist nur bei sehr weichem bis mittelhartem Wasser bis 14 °dH (Härtestufe 2, bis 2,5 mol/m³) einsetzbar.
- Heizleistung wählbar: 2, 4 oder 6 kW

Bestandteile:

- Sicherheitstemperaturbegrenzer
- Temperaturregler

Technische Daten Elektro-Heizeinsatz-EHE

Leistungsbereich	kW	Max. 6		
Nennaufnahme Normalbetrieb/ Schnellaufheizung	kW	2	4	6
Nennspannung		1/N/PE 230 V/50 Hz		3/PE 400 V/50 Hz
Nennstrom	A	8,7	17,4	8,7
Gewicht	kg	2	2	2
Schutzart		IP45		

Technische Daten Elektro-Heizeinsatz-EHE in Verbindung mit Vitocell 100-V

Speicherinhalt	I	Vitocell 100-E, Typ MSCA		Vitocell 100-V, Typ CVWC		
		75	250	300	390	500
Mit Elektro-Heizeinsatz aufheizbarer Inhalt	l	38	62	101	129	133
Aufheizzeit von 10 auf 60 °C mit Elektro-Heizeinsatz-EHE:						
– 2 kW	h	1,10	1,83	3,00	3,74	3,86
– 4 kW	h	0,55	0,91	1,75	1,87	1,93
– 6 kW	h	0,37	0,61	1,00	1,25	1,29
Mindestwandabstand zum Einbau des Elektro-Heizeinsatzes	mm	500	500	500	500	500

Elektro-Heizeinsatz-EHE

Best.-Nr. Z021939

- Zum Einbau in die **untere** Flanschöffnung
- Der Elektro-Heizeinsatz ist nur bei sehr weichem bis mittelhartem Wasser bis 14 °dH (Härtestufe 2, bis 2,5 mol/m³) einsetzbar.
- Heizleistung wählbar: 2, 4 oder 6 kW

Bestandteile:

- Sicherheitstemperaturbegrenzer
- Temperaturregler
- Flansch
- Flanschhaube, Farbe: Vitoppearlwhite
- Dichtung

Installationszubehör (Fortsetzung)

Technische Daten Elektro-Heizeinsatz-EHE

Leistungsbereich	kW	Max. 6		
Nennaufnahme Normalbetrieb/ Schnellaufheizung	kW	2	4	6
Nennspannung		1/N/PE 230 V/50 Hz		3/PE 400 V/50 Hz
Nennstrom	A	8,7	17,4	8,7
Gewicht	kg	2	2	2
Schutzart		IP45		

Technische Daten Elektro-Heizeinsatz-EHE in Verbindung mit Vitocell 100-V

Speicherinhalt Vitocell 100-V	l	200	250	300
Mit Elektro-Heizeinsatz aufheizbarer Inhalt	l	140	185	241
Aufheizzeit von 10 auf 60 °C mit Elektro-Heizeinsatz-EHE:				
– 2 kW	h	4,08	5,38	7,00
– 4 kW	h	2,05	2,70	3,51
– 6 kW	h	1,37	1,80	2,35
Mindestwandabstand zum Einbau des Elektro-Heizeinsatzes	mm	500	500	500

6.9 Trinkwassererwärmung mit Vitocell 100-V, Typ CVWB

Hinweise zur Auslegung der Speicher-Wassererwärmer beachten:
Siehe ab Seite 124.

- Speicher-Wassererwärmer
- Aus Stahl mit Ceraprotect-Emallierung
- 2 Elektro-Heizeinsätze einbaubar

Best.-Nr.	Speichertyp	Speicherinhalt
Z026497	Vitocell 100-V, Typ CVWB	390 l
Z026498	Vitocell 100-V, Typ CVWB	500 l

Technische Angaben

Hinweis zur Dauerleistung

Bei der Planung mit der angegebenen oder ermittelten Dauerleistung die entsprechende Umwälzpumpe einplanen. Nur falls die Nenn-Wärmeleistung des Wärmeerzeugers \geq der Dauerleistung ist, wird die angegebene Dauerleistung erreicht.

Dimensionierung von Einbringungsöffnungen

Die tatsächlichen Abmessungen des Speicher-Wassererwärmers können aufgrund von Fertigungstoleranzen geringfügig abweichen.

Technische Daten

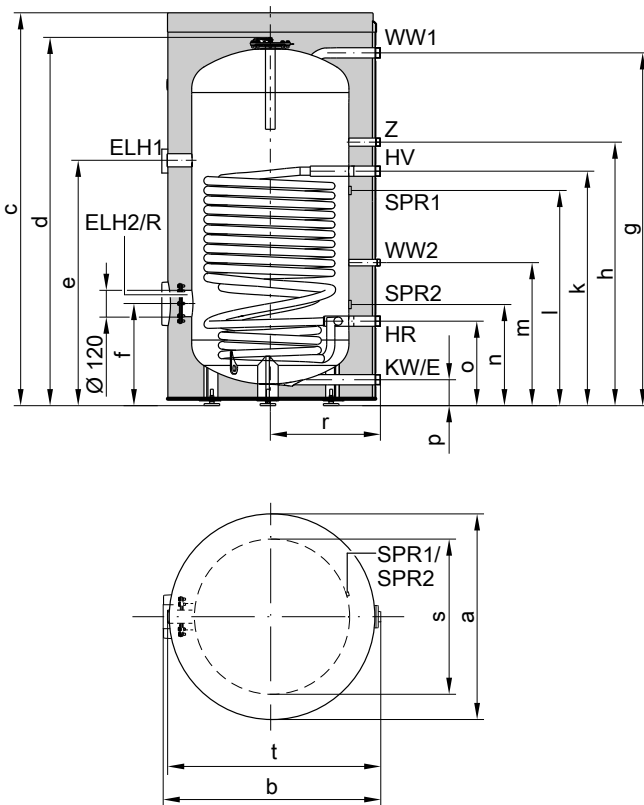
Typ		CVWB			
Speicherinhalt		390		500	
(AT: Tatsächlicher Wasserinhalt)					
Wärmedämmung		Standard	Hocheffizient	Standard	Hocheffizient
Heizwasserinhalt	l	27	27	40	40
Bruttovolumen	l	417	417	540	540
DIN-Register-Nr.		Beantragt		Beantragt	
Dauerleistung bei der angegebenen Heizwasser-Vorlauftemperatur und unten aufgeführtem Heizwasser-Volumenstrom					
– Bei Trinkwassererwärmung von 10 auf 45 °C					
90 °C	kW	98	98	118	118
	l/h	2422	2422	2896	2896
80 °C	kW	82	82	99	99
	l/h	2027	2027	2428	2428
70 °C	kW	66	66	79	79
	l/h	1623	1623	1950	1950
60 °C	kW	49	49	59	59
	l/h	1202	1202	1451	1451
50 °C	kW	29	29	36	36
	l/h	723	723	881	881
– Bei Trinkwassererwärmung von 10 auf 60 °C					
90 °C	kW	85	85	102	102
	l/h	1458	1458	1754	1754
80 °C	kW	67	67	81	81
	l/h	1159	1159	1399	1399
70 °C	kW	48	48	59	59
	l/h	830	830	1008	1008

Installationszubehör (Fortsetzung)

Typ	I	CVWB			
		390		500	
Speicherinhalt (AT: Tatsächlicher Wasserinhalt)					
Wärmedämmung		Standard	Hocheffizient	Standard	Hocheffizient
Heizwasser-Volumenstrom für die angegebenen Dauerleistungen	m ³ /h	3,0	3,0	3,0	3,0
Zapfrate	l/min	15	15	15	15
Zapfbare Wassermenge ohne Nachheizung					
– Speichervolumen auf 45 °C aufgeheizt Wasser mit t = 45 °C (konstant)	l	285	285	350	350
– Speichervolumen auf 55 °C aufgeheizt Wasser mit t = 55 °C (konstant)	l	285	285	350	350
Aufheizzeit bei Anschluss einer Wärmepumpe mit 16 kW Nenn-Wärmeleistung und einer Heizwasser-Vorlauf-temperatur von 55 oder 65 °C					
– Bei Trinkwassererwärmung von 10 auf 45 °C	min	60	60	66	66
– Bei Trinkwassererwärmung von 10 auf 55 °C	min	76	76	85	85
Max. anschließbare Leistung einer Wärmepumpe bei 65 °C Heizwasservorlauf- und 55 °C Warmwassertemperatur und dem oben angegebenen Heizwasser-Volumenstrom	kW	15	15	17	17
Am Solar-Wärmetauscher-Set (Zubehör) max. anschließbare Aperturfläche					
– Vitosol-T	m ²	6	6	6	6
– Vitosol-F	m ²	11,5	11,5	11,5	11,5
Leistungskennzahl N _L in Verbindung mit einer Wärmepumpe Speicherbevorratungstemperatur					
45 °C		2,5	2,5	3,5	3,5
50 °C		2,8	2,8	3,9	3,9
Bereitschaftswärmeaufwand	kWh/24 h	2,00	1,65	2,43	2,00
Zulässige Temperaturen					
– Heizwasserseitig	°C	110	110	110	110
– Trinkwasserseitig	°C	95	95	95	95
– Solarseitig	°C	140	140	140	140
Zulässiger Betriebsdruck					
– Heizwasserseitig	bar	10	10	10	10
	MPa	1,0	1,0	1,0	1,0
– Trinkwasserseitig	bar	10	10	10	10
	MPa	1,0	1,0	1,0	1,0
– Solarseitig	bar	10	10	10	10
	MPa	1,0	1,0	1,0	1,0
Abmessungen					
Länge a (∅)					
– Mit Wärmedämmung	mm	859	859	859	859
– Ohne Wärmedämmung	mm	650	650	650	650
Gesamtbreite b					
– Mit Wärmedämmung	mm	923	923	923	923
– Ohne Wärmedämmung	mm	881	881	881	881
Höhe c					
– Mit Wärmedämmung	mm	1624	1659	1948	1983
– Ohne Wärmedämmung	mm	1522	1522	1844	1844
Kippmaß					
– Mit Wärmedämmung	mm	—	—	—	—
– Ohne Wärmedämmung	mm	1550	1550	1860	1860
Gesamtgewicht mit Wärmedämmung	kg	190	187	200	215
Heizfläche	m ²	4,0	4,0	5,5	5,5
Anschlüsse					
Heizwasservorlauf und -rücklauf (Außengewinde)	R	1¼	1¼	1¼	1¼
Kaltwasser, Warmwasser (Außengewinde)	R	1¼	1¼	1¼	1¼
Solar-Wärmetauscher-Set (Außengewinde)	R	¾	¾	¾	¾
Zirkulation (Außengewinde)	R	¾	¾	¾	¾
Elektro-Heizeinsatz (Innengewinde)	Rp	1½	1½	1½	1½
Energieeffizienzklasse		B	B	B	B
Farbe		Vitopearlwhite		Vitopearlwhite	

Installationszubehör (Fortsetzung)

Abmessungen



- ELH2 Flanschöffnung für Elektro-Heizeinsatz
- HR Heizwasserrücklauf Wärmeerzeuger
- HV Heizwasservorlauf Wärmeerzeuger
- KW Kaltwasser
- R Besichtigungs- und Reinigungsöffnung mit Flanschabdeckung
- SPR1 Klemmsystem zur Befestigung von Tauchtemperatursensoren am Speichermantel mit Aufnahmen für 3 Tauchtemperatursensoren
- SPR2 Klemmsystem zur Befestigung von Tauchtemperatursensoren am Speichermantel mit Aufnahmen für 3 Tauchtemperatursensoren
- WW1 Warmwasser
- WW2 Warmwasser vom Solar-Wärmetauscher-Set
- Z Zirkulation

- E Entleerung
- ELH1 Stutzen für Elektro-Heizeinsatz

Maße

Speicherinhalt		I	390		500	
Wärmedämmung			Standard	Hocheffizient	Standard	Hocheffizient
Länge (∅)	a	mm	859		859	
Breite	b	mm	923		923	
Höhe	c	mm	1624	1659	1948	1983
	d	mm		1522		1844
	e	mm		1000		1307
	f	mm		403		442
	g	mm		1439		1765
	h	mm		1070		1370
	k	mm		950		1250
	l	mm		816		1116
	m	mm		572		572
	n	mm		366		396
	o	mm		330		330
	p	mm		88		88
	r	mm		455		455
	s	mm		650		650
	t	mm		881		881

Leistungskennzahl N_L nach DIN 4708

Speicherinhalt	I	390	500
Leistungskennzahl N_L			
Heizwasser-Vorlauftemperatur			
90 °C		12,6	16,5
80 °C		11,3	14,9
70 °C		10,0	13,3

Installationszubehör (Fortsetzung)

- Die Leistungskennzahl N_L ändert sich mit der Speicherbevorratungstemperatur T_{sp}
- Speicherbevorratungstemperatur T_{sp} = Kaltwasser-Einlauftemperatur + 50 K ^{+5 K/0 K}

Richtwerte zur Leistungskennzahl N_L

- $T_{sp} = 60\text{ °C} \rightarrow 1,0 \times N_L$
- $T_{sp} = 55\text{ °C} \rightarrow 0,75 \times N_L$
- $T_{sp} = 50\text{ °C} \rightarrow 0,55 \times N_L$
- $T_{sp} = 45\text{ °C} \rightarrow 0,3 \times N_L$

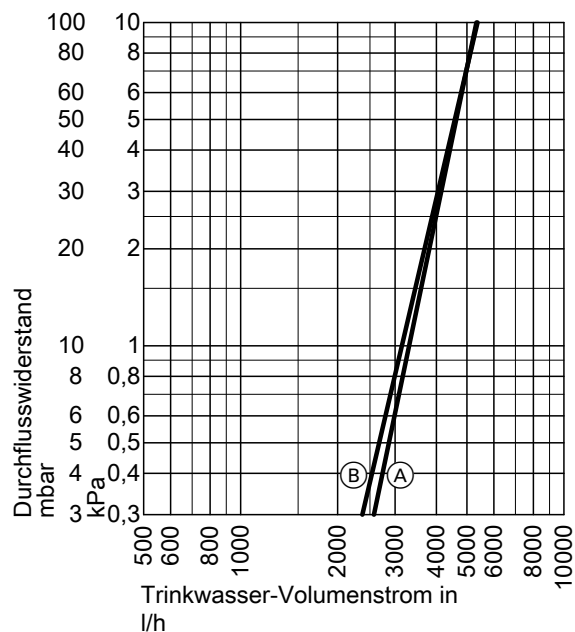
Kurzzeitleistung während 10 min, bezogen auf die Leistungskennzahl N_L

Speicherinhalt	I	390	500
Kurzzeitleistung bei Trinkwassererwärmung von 10 auf 45 °C			
Heizwasser-Vorlauftemperatur			
90 °C	l/10 min	540	690
80 °C	l/10 min	521	667
70 °C	l/10 min	455	596

Max. Zapfmenge während 10 min, bezogen auf die Leistungskennzahl N_L

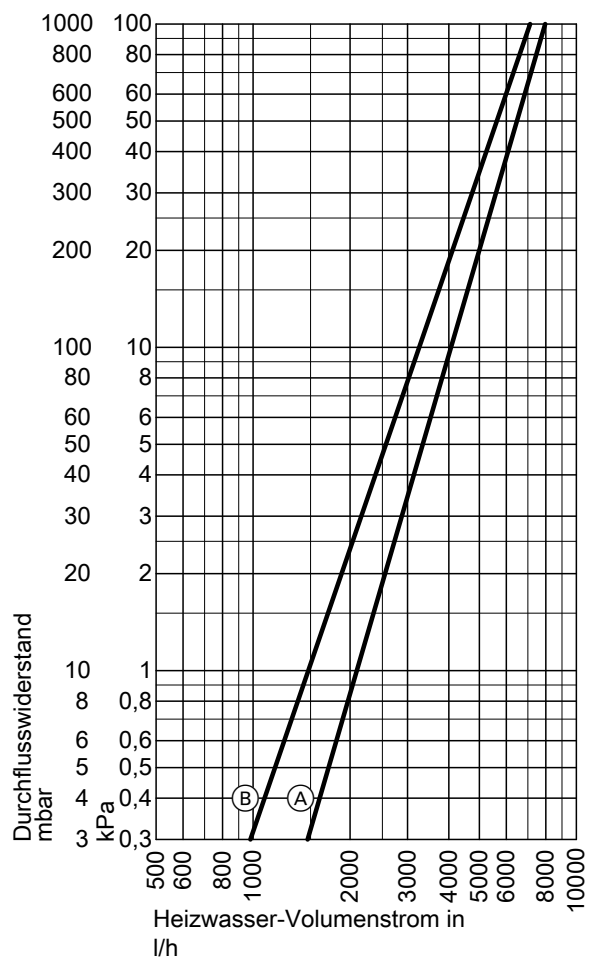
Speicherinhalt	I	390	500
Max. Zapfmenge bei Trinkwassererwärmung von 10 auf 45 °C, mit Nachheizung			
Heizwasser-Vorlauftemperatur			
90 °C	l/min	54	69
80 °C	l/min	52	66
70 °C	l/min	46	59

Trinkwasserseitiger Durchflusswiderstand



- (A) Speicherinhalt 390 l
- (B) Speicherinhalt 500 l

Heizwasserseitiger Durchflusswiderstand



- (A) Speicherinhalt 390 l
- (B) Speicherinhalt 500 l

Installationszubehör (Fortsetzung)

Elektro-Heizeinsatz-EHE

Best.-Nr. Z012684

Zum Einbau in den Anschluss-Stutzen im **oberen** Bereich des Speicher-Wassererwärmers

- Der Elektro-Heizeinsatz ist nur bei sehr weichem bis mittelhartem Wasser bis 14 °dH (Härtestufe 2, bis 2,5 mol/m³) einsetzbar.
- Heizleistung wählbar: 2, 4 oder 6 kW

Bestandteile:

- Sicherheitstemperaturbegrenzer
- Temperaturregler

Technische Daten Elektro-Heizeinsatz-EHE

Leistungsbereich	kW	Max. 6		
Nennaufnahme Normalbetrieb/ Schnellaufheizung	kW	2	4	6
Nennspannung		1/N/PE 230 V/50 Hz		3/PE 400 V/50 Hz
Nennstrom	A	8,7	17,4	8,7
Gewicht	kg	2	2	2
Schutzart		IP45		

Technische Daten Elektro-Heizeinsatz-EHE in Verbindung mit Vitocell 100-V

Speicherinhalt		Vitocell 100-E, Typ MSCA		Vitocell 100-V, Typ CVWC		
	l	75	250	300	390	500
Mit Elektro-Heizeinsatz aufheizbarer Inhalt	l	38	62	101	129	133
Aufheizzeit von 10 auf 60 °C mit Elektro-Heizeinsatz-EHE:						
– 2 kW	h	1,10	1,83	3,00	3,74	3,86
– 4 kW	h	0,55	0,91	1,75	1,87	1,93
– 6 kW	h	0,37	0,61	1,00	1,25	1,29
Mindestwandabstand zum Einbau des Elektro-Heizeinsatzes	mm	500	500	500	500	500

Elektro-Heizeinsatz-EHE

Best.-Nr. Z026669

- Zum Einbau in die **untere** Flanschöffnung
- Der Elektro-Heizeinsatz ist nur bei sehr weichem bis mittelhartem Wasser bis 14 °dH (Härtestufe 2, bis 2,5 mol/m³) einsetzbar.
- Heizleistung wählbar: 2, 4 oder 6 kW

Bestandteile:

- Sicherheitstemperaturbegrenzer
- Temperaturregler
- Flansch
- Flanschhaube, Farbe: Vitopearlwhite
- Dichtung

Technische Daten Elektro-Heizeinsatz-EHE

Leistungsbereich	kW	Max. 6		
Nennaufnahme Normalbetrieb/ Schnellaufheizung	kW	2	4	6
Nennspannung		1/N/PE 230 V/50 Hz		3/PE 400 V/50 Hz
Nennstrom	A	8,7	17,4	8,7
Gewicht	kg	2	2	2
Schutzart		IP45		

Technische Daten Elektro-Heizeinsatz-EHE in Verbindung mit Vitocell 100-V

Speicherinhalt Vitocell 100-V	l	390	500
Mit Elektro-Heizeinsatz aufheizbarer Inhalt	l	301	373
Aufheizzeit von 10 auf 60 °C mit Elektro-Heizeinsatz-EHE:			
– 2 kW	h	8,73	10,82
– 4 kW	h	4,36	5,41
– 6 kW	h	2,91	3,61
Mindestwandabstand zum Einbau des Elektro-Heizeinsatzes	mm	650	650

Solar-Wärmetauscher-Set

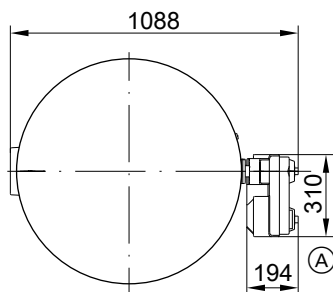
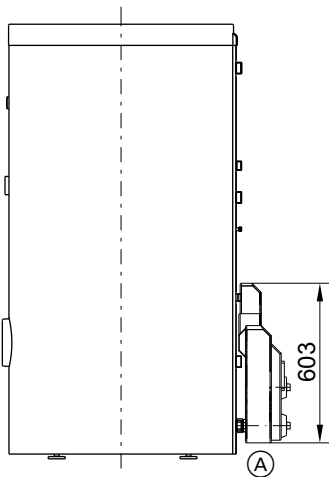
Best.-Nr. 7186663

Zum Anschluss von Sonnenkollektoren an den Speicher-Wassererwärmer (390 und 500 l Inhalt)
Geeignet für Anlagen nach DIN 4753. Bis zu einer Gesamthärte des Trinkwassers von 20 °dH (3,6 mol/m³)

Max. anschließbare Kollektorfläche:

- 11,5 m² Flachkollektoren
- 6 m² Röhrenkollektoren

Installationszubehör (Fortsetzung)



Ⓐ Solar-Wärmetauscher-Set

Technische Daten

Zulässige Temperaturen	
Solarseitig	140 °C
Heizwasserseitig	110 °C
Trinkwasserseitig	
– Bei Heizkesselbetrieb	95 °C
– Bei Solarbetrieb	60 °C
Zulässiger Betriebsdruck	
Solarseitig, heiz- und trinkwasserseitig	10 bar (1,0 MPa)
Prüfdruck	
Solarseitig, heiz- und trinkwasserseitig	13 bar (1,3 MPa)
Mindestwandabstand	
Zum Einbau des Solar-Wärmetauscher-Sets	350 mm
Umwälzpumpe	
Netzanschluss	230 V/50 Hz
Schutzart	IP42

Fremdstromanode

Best.-Nr. Z004247

- Wartungsfrei
- An Stelle der mitgelieferten Magnesium-Schutzanode

6.10 Aufstellung Außeneinheit

Basis Anschluss-Set für die Außeneinheit

Best.-Nr. 7973227

Zur Verbindung der Außeneinheit mit der Heizungsanlage:
2 x Kupferrohr Ø 28 mm mit Steckverbinder, Länge 50 mm

Anschluss-Sets für Konsole für Bodenmontage, Leitungsführung über Erdniveau

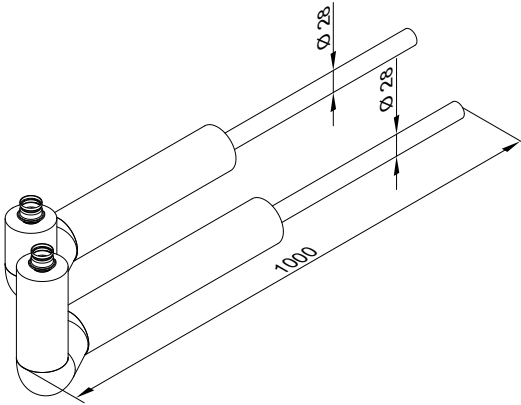
Zur Verbindung der Außeneinheit mit der Heizungsanlage:

- 2 x Kupferrohr Ø 28 mm, Länge 1 m
- Oder**
- 2 x Edelstahlwellrohr DN 25 x 600 mm mit Überwurfmutter 1¼ und Einstecknippel
- Wandboxführung DN 150, Länge 750 mm
- Dichteinsatz mit Durchführungen 2 x für Ø 28 mm und 3 x für Ø 18 mm
- Kappe mit Durchführungen 2 x für Ø 28 mm und 3 x für Leitungen unterschiedlicher Durchmesser

Installationszubehör (Fortsetzung)

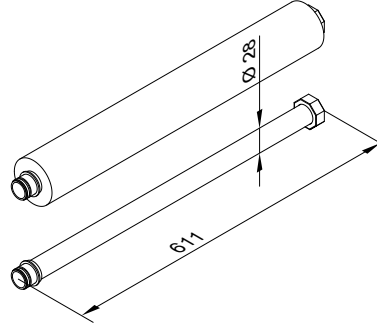
Best.-Nr. ZK06018

Kupferrohre mit Wärmedämmung



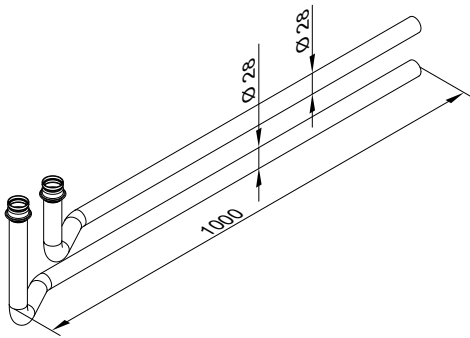
Best.-Nr. ZK06019

Edelstahlwellrohre mit Wärmedämmung



Best.-Nr. ZK06428

Kupferrohre ohne Wärmedämmung



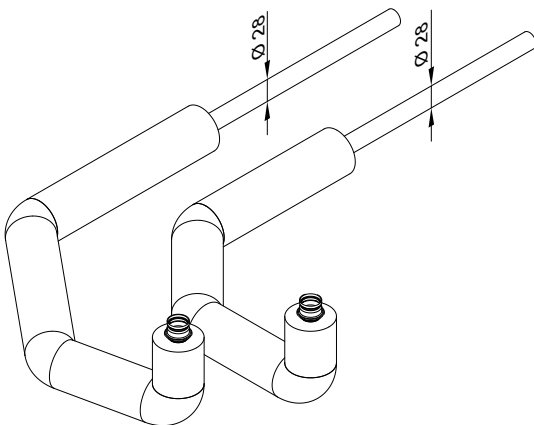
Anschluss-Sets für Wandkonsole

Zur Verbindung der Außeneinheit mit der Heizungsanlage:

- 2 x Kupferrohr $\varnothing 28$ mm, Länge 1 m
- Wanddurchführung DN 150, Länge 750 mm
- Dichteinsatz mit Durchführungen für Kupferrohr 2 x für $\varnothing 28$ mm und 3 x für $\varnothing 18$ mm
- Kappe mit Durchführungen für Kupferrohr 2 x für $\varnothing 28$ mm und 3 x für Leitungen unterschiedlicher Durchmesser

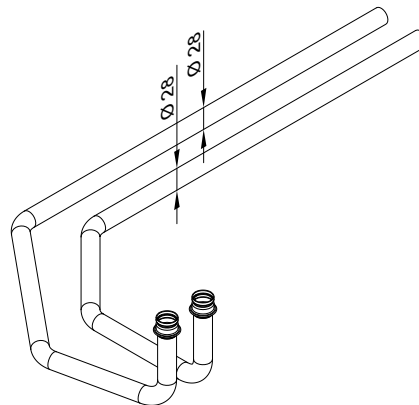
Best.-Nr. ZK06021

Mit Wärmedämmung



Best.-Nr. ZK06429

Ohne Wärmedämmung



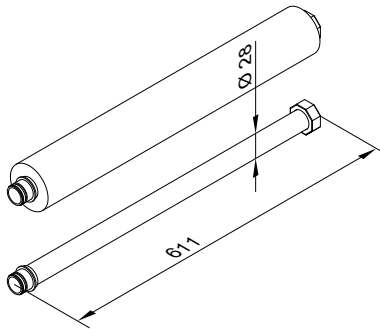
6175107

Anschluss-Set für Konsole für Bodenmontage, Leitungsführung unter Erdniveau

Best.-Nr. ZK06020

Zur Verbindung der Außeneinheit mit der Heizungsanlage:

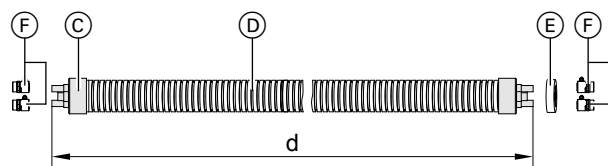
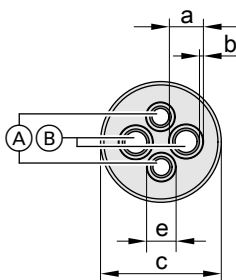
- 2 x Edelstahlwellrohr DN 25 x 600 mm mit Überwurfmutter 1¼ und Einstecknippel



Erdverlegte Quattro-Verbindungsleitung

Zur hydraulischen Verbindung der Außeneinheit mit der Inneneinheit, flexible Verlegung im Erdreich:

- 4 Übergangverschraubungen DN 32 auf R 1¼ (Außengewinde)
- 2 Endmanschetten aus Gummi
- 1 Rolle Trassenwarnband



- (A) Leer-Rohre für Anschlussleitungen 230 V~/400 V~ und für BUS-Kommunikationsleitung
- (B) Vorlauf- und Rücklaufleitung aus Polybuten PB 40 x 3,7
- (C) Endmanschette außen
- (D) Hüllrohr, wärmedämmend
- (E) Endmanschette innen
- (F) Übergangverschraubungen

Vorlauf- und Rücklaufleitung (B)	DN 32
– Maß a: Außen-Ø	40 mm
– Maß b: Wandstärke	3,7 mm
– Übergangverschraubungen: 4 Stück	DN 32 auf G 1¼
Leer-Rohre: 2 Stück	
– Maß e: Außen-Ø	32 mm
– Innen-Ø	25 mm
Hüllrohr (C)	
– Maß c: Außen-Ø	160 mm
Min. Biegeradius	600 mm
Anzahl Endmanschetten (A)	2
Maß d: Leitungslänge	
– 5 m	Best.-Nr. 7984138
– 10 m	Best.-Nr. 7984139
– 15 m	Best.-Nr. 7984140
– 20 m	Best.-Nr. 7984141

- Die Vorlauf- und Rücklaufleitungen bestehen aus Polybuten gemäß EN ISO 15876 mit der Druckstufe 8 bar bei 95 °C. Zur Unterscheidung ist eines der Rohre mit einem Streifen markiert.
- Die Vorlauf- und Rücklaufleitungen können gekürzt werden.
- Die Wärmedämmung besteht aus längswasserdichtem Polyolefinschaum, der mit dem Hüllrohr aus Polyethylen (HDPE) verbunden ist.
- Zur Abdichtung des Durchbruchs durch Wand oder Bodenplatte immer eine Ringraumdichtung (Zubehör) verwenden.

Ringraumdichtung für Erdverlegte Quattro-Verbindungsleitung

Best.-Nr. 7984142

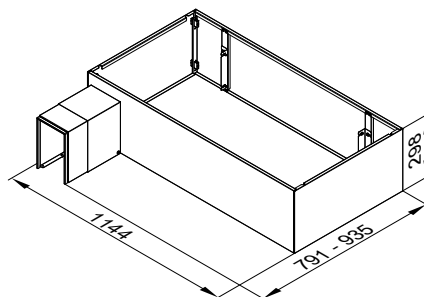
- Zum Abdichten gegen drückendes Wasser bei Erdverlegung mit hydraulischem Anschluss-Set Quattro DN 32
- Zur direkten Verwendung in wasserundurchlässigem Beton (WU-Beton). Bei anderen Mauerwerkstoffen geeignetes Futterrohr verwenden.

6.11 Konsolen für Außeneinheit

Design-Verkleidung für Bodenkonsole einschließlich Wandanschluss

Best.-Nr. ZK06015

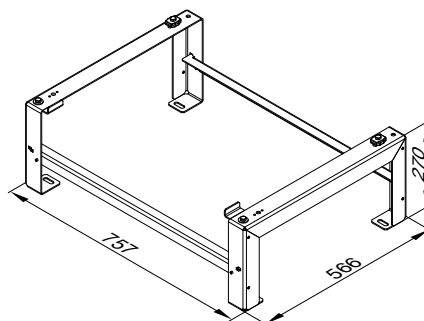
- Zur Verkleidung der hydraulischen Leitungen zwischen Wärmepumpe und Gebäude in einem Abstand von 200 bis 300 mm
- Für Wand- und Bodenmontage bei Leitungseinführung über Erdniveau
- Aus verzinktem Stahlblech
- Farbe: Vitographite



Konsole für Bodenmontage

Best.-Nr. ZK06013

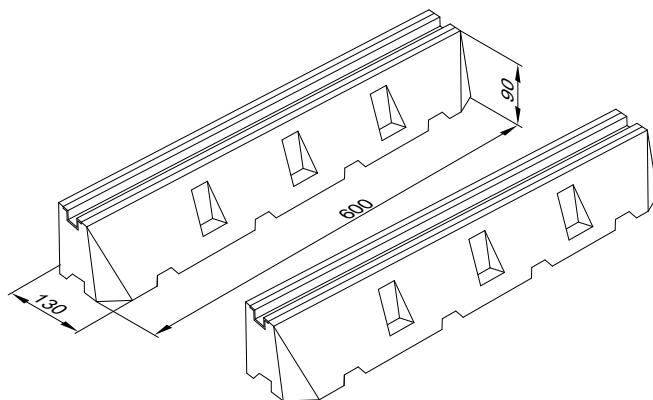
- Für ebenerdige Aufstellung
- Aus Edelstahlprofilen
- Nachrüstung der Design-Verkleidung für Bodenkonsole ist möglich.



Dämpfungssockel

Best.-Nr. ZK06012

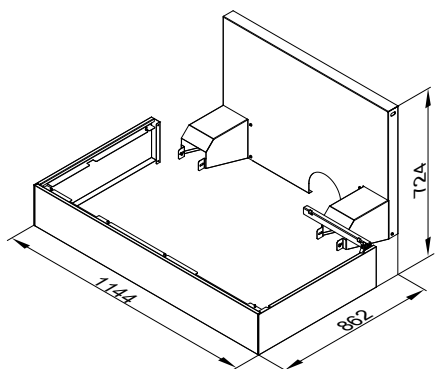
Dämpfungssockel zur Montage der Außeneinheit auf befestigtem Untergrund



Design-Verkleidung für Wandkonsole

Best.-Nr. ZK06017

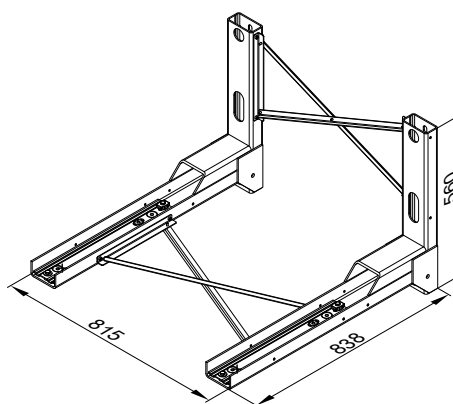
- Zur Verkleidung der hydraulischen Leitungen bei Wandmontage
- Farbe: Vitographite



Konsolen-Set für Wandmontage der Außeneinheit

Best.-Nr. ZK06016

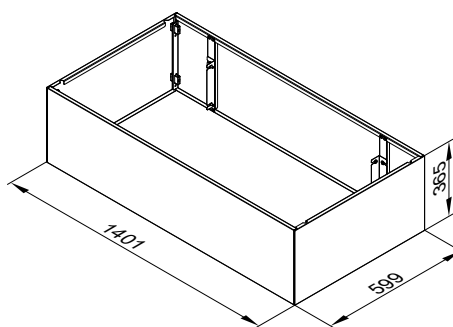
- Aus verzinktem Stahlblech
- Einsetzbar bis zu einem Gewicht der Außeneinheit von 250 kg



Design-Verkleidung für Bodenkonsole

Best.-Nr. ZK06014

- Für ebenerdige Aufstellung
- Farbe: Vitographite



6.12 Sonstiges

Elektrische Begleitheizung für Kondenswasserwanne

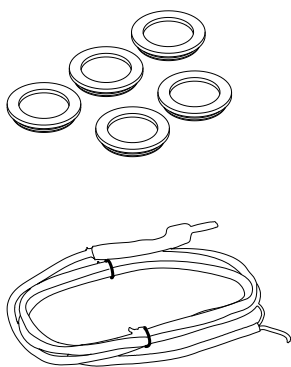
Best.-Nr. ZK06022

- Zum Frostschutz für die Kondenswasserwanne der Außeneinheit
- Nur bei freiem Ablauf des Kondenswassers
- Länge der Begleitheizung 1,6 m
- Mit Halteclips zur Befestigung der Begleitheizung in der Kondenswasserwanne

Hinweis

- In Verbindung mit dem Kältemittel R290 darf **nur** diese elektrische Begleitheizung verwendet werden. Die Verwendung einer bauseitigen Begleitheizung ist untersagt.
- Falls das Kondenswasser über ein Abflussrohr oder einen Ablaufschlauch abgeleitet wird, müssen sowohl die Kondenswasserwanne als auch das Abflussrohr oder der Ablaufschlauch mit einer Begleitheizung vor Frost geschützt werden, z. B. mit der „elektrischen Begleitheizung für Kondenswasserablauf“.

Installationszubehör (Fortsetzung)



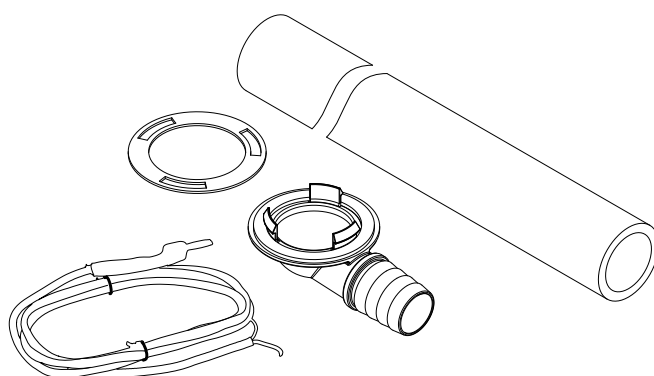
Elektrische Begleitheizung für Kondenswasserablauf

Best.-Nr. 7973114

- Zur Ableitung des Kondenswassers über ein Abflussrohr oder einen Ablaufschlauch
- Ergänzung zur elektrischen Begleitheizung für Kondenswasserwanne

Bestandteile:

- Begleitheizung, Länge: 2,8 m
- Ablaufschlauch, Länge: 1,25 m, \varnothing 33,4 mm, Wandstärke: 4 mm
- Kondenswasser-Ablaufwinkel



Abdeckkappen-Set

Best.-Nr. ZK02933

Abdeckkappen für die Öffnungen an den Fußschielen der Außen-einheit

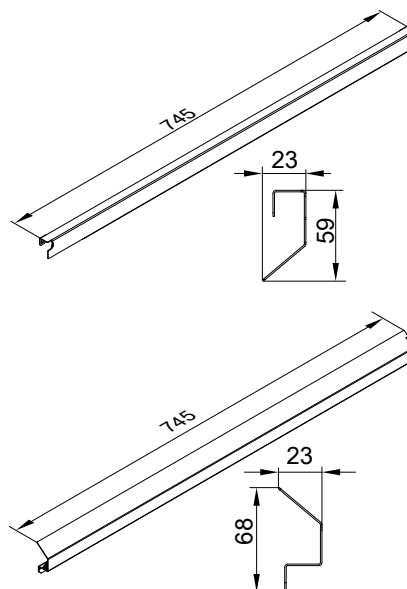
Design-Blenden Verdampfer

Best.-Nr. ZK06215

- Zur Verkleidung der den Verdampfer umschließenden EPP-Teile
- Farbe: Vitographite

Hinweis

Die Design-Blenden Verdampfer können **nicht** gemeinsam mit der Design-Verkleidung Schutzgitter verwendet werden.



Design-Verkleidung Schutzgitter für Außeneinheiten mit 2 Ventilatoren

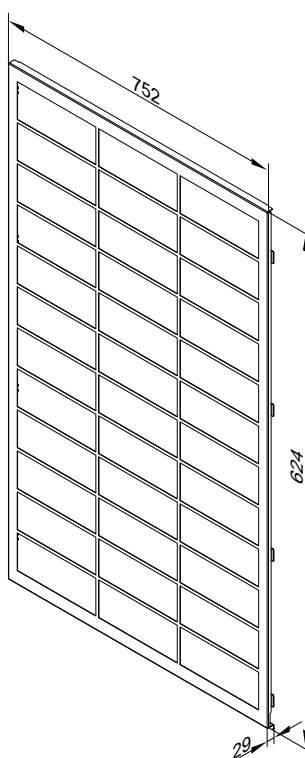
Best.-Nr. ZK06025

Zur Abdeckung der Rückseite der Außeneinheit

- Aus verzinktem Stahlblech
- Farbe: Vitographite

Hinweis

Die Design-Verkleidung Schutzgitter kann **nicht** gemeinsam mit den Design-Blenden Verdampfer verwendet werden.



Design-Verkleidung Schutzgitter für Außeneinheiten mit 1 Ventilator

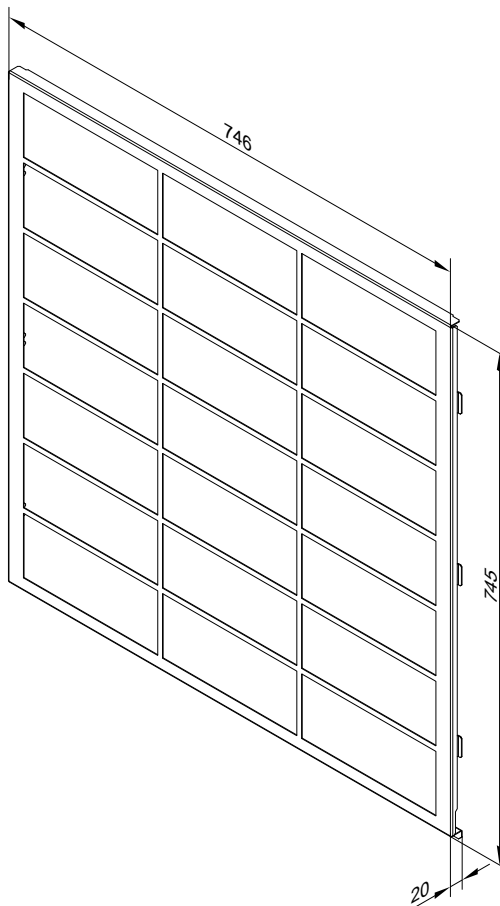
Best.-Nr. 7968703

Zur Abdeckung der Rückseite der Außeneinheit

- Aus verzinktem Stahlblech
- Farbe: Vitographite

Hinweis

Die Design-Verkleidung Schutzgitter kann **nicht** gemeinsam mit den Design-Blenden Verdampfer verwendet werden.



Installationszubehör (Fortsetzung)

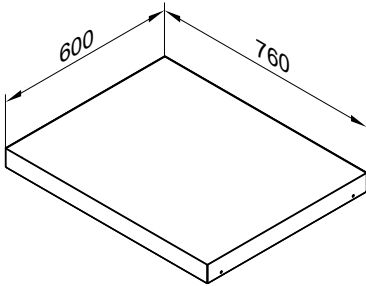
Spezialreiniger

Best.-Nr. 7249305

1-l-Sprühflasche zur Reinigung des Verdampfers

Rohbaupodest

Best.-Nr. 7417925



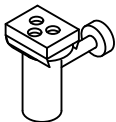
- Mit höhenverstellbaren Stellfüßen, für Estrichhöhen von 10 bis 18 cm.
- Zur Aufstellung des Geräts auf dem Roh-Fußboden, für wandbündige Aufstellung geeignet.
- Mit Wärmedämmung.

Hinweis

Bei wandbündiger Aufstellung zur Schalldämmung Randdämmstreifen zwischen Rohbaupodest und Wand einsetzen.

Ablauftrichter-Set

Best.-Nr. 7176014



Ablauftrichter mit Siphon und Rosette: DN 40

Planungshinweise

7.1 Stromversorgung und Tarife

Nach der geltenden Bundestarifordnung ist der Elektrizitätsbedarf für den Betrieb von Wärmepumpen als Haushaltsbedarf anzusehen. Bei Wärmepumpen für die Gebäudeheizung muss das EVU seine Zustimmung erteilen.

Vom zuständigen EVU die Anschlussbedingungen für die angegebenen Gerätedaten erfragen. Von besonderem Interesse ist, ob im jeweiligen Versorgungsgebiet ein monovalenter und/oder monoenergetischer Betrieb mit der Wärmepumpe möglich ist.

Auch Informationen über Grund- und Arbeitspreis, über die Möglichkeiten für die Nutzung des preisgünstigen Nachtstroms und über eventuelle Sperrzeiten sind für die Planung wichtig. Bei Fragen hierzu an das EVU des Kunden wenden.

Anmeldeverfahren

Zur Beurteilung der Auswirkungen des Wärmepumpenbetriebs auf das Versorgungsnetz des EVU sind folgende Angaben erforderlich:

- Anschrift des Betreibers
- Einsatzort der Wärmepumpe
- Bedarfsart nach allgemeinen Tarifen (Haushalt, Landwirtschaft, gewerblicher, beruflicher und sonstiger Bedarf)

- Geplante Betriebsweise der Wärmepumpe
- Hersteller der Wärmepumpe
- Typ der Wärmepumpe
- Elektrische Anschlussleistung in kW (aus Nennspannung und Nennstrom)
- Max. Anlaufstrom in A
- Max. Heizlast des Gebäudes in kW

7.2 Aufstellung der Außeneinheit

Für die Aufstellung im Freien verfügen die Außeneinheiten über eine UV-beständige Lackierung.

Hinweis

Bei Aufstellung der Wärmepumpe in korrosiven Atmosphären beinhalten die Umgebungsluft und die von der Wärmepumpe angesaugte Luft Stoffe wie z. B. Ammoniak, Schwefel, Chlor, Salze usw. Diese Inhaltsstoffe können zu Korrosionsschäden außen und innen an der Wärmepumpe führen.

Außenaufgestellte Wärmepumpen von Viessmann sind für den Betrieb in mäßig aggressiven Atmosphären ausgelegt. Dies ermöglicht die Aufstellung im urbanen und industriellen Umfeld sowie in küstennahen Bereichen.

Höhere korrosive Belastungen können zu optischen Mängeln am Gehäuse oder zu Beeinträchtigungen im Betrieb führen. Ggf. verkürzt sich die Lebensdauer der Wärmepumpe.

Transport der Außeneinheit

Unsachgemäßes Entladen und Transportieren kann die Außeneinheit beschädigen. Bei Beschädigung des Kältekreislaufes besteht Explosions- und Erstickungsgefahr. Geräte mit Transportschäden dürfen nicht in Betrieb genommen werden.

Die Außeneinheit **nur** mit Tragehilfen oder Kran transportieren:

■ Tragehilfe

Die Tragehilfe ist werkseitig an der Außeneinheit montiert und wird am endgültigen Aufstellort abgebaut.

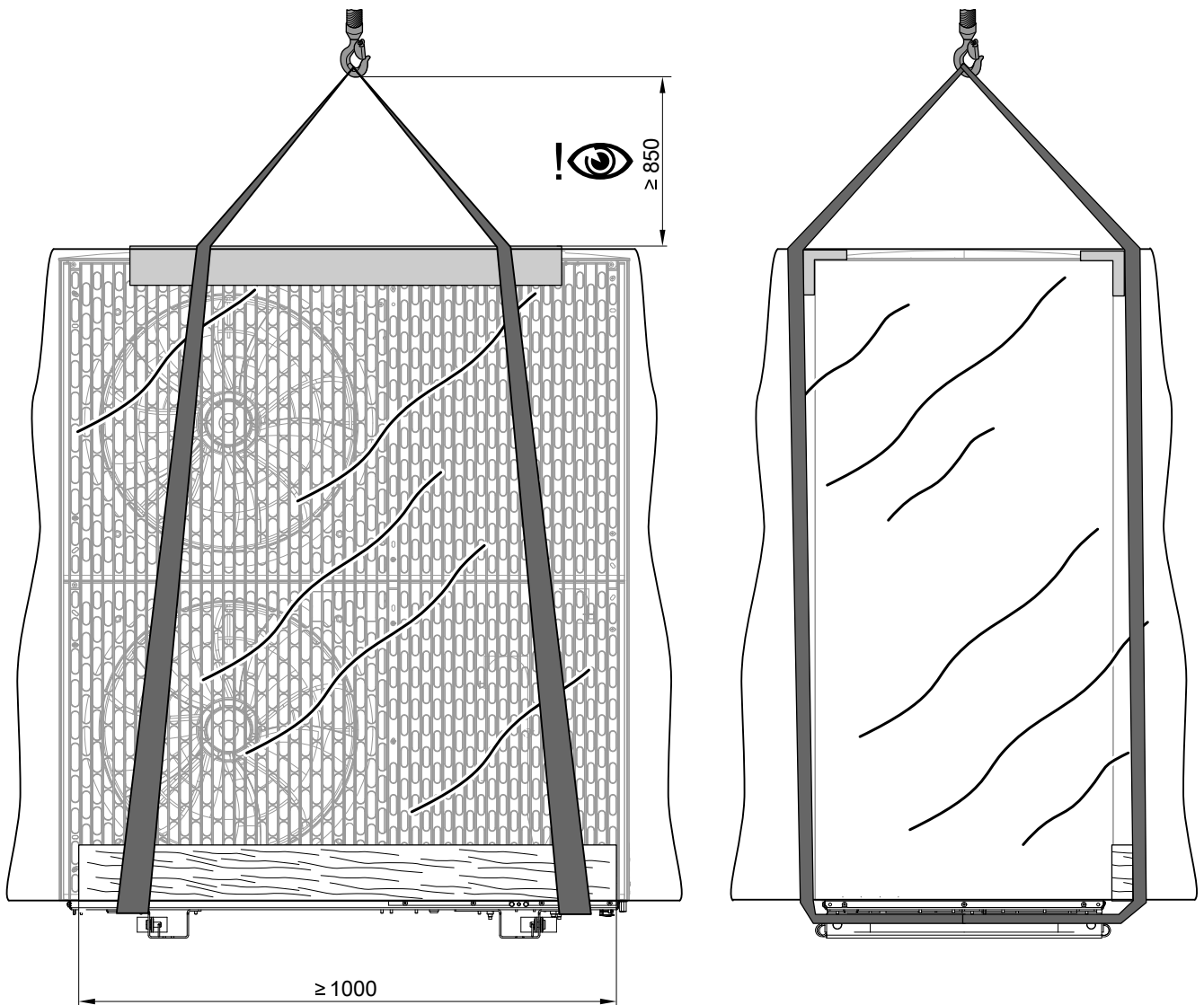
Tragehilfen **vor** dem Transport auf Beschädigung prüfen.

■ Kran

Bauseitiges Hebewerkzeug wie Gurtbänder und Querbalken **vor** dem Transport auf Beschädigung prüfen.

Beim Transport Folgendes beachten:

- Mechanische Belastungen vermeiden, z. B. Druck- und Zugbelastung, Stöße, Vibrationen.
- Verdampfer vor mechanischer Belastung schützen, z. B. mit Kartonage oder Luftpolsterfolie.
- Verpackung der Außeneinheit erst nach dem Transport entfernen.
- Gewicht der Außeneinheit beachten: Siehe Kapitel „Technische Daten“.
- Kratzer an der Außenverkleidung können zu Korrosionsschäden führen. Außeneinheit vor direktem Kontakt mit Werkzeugen und Transportmitteln schützen, z. B. mit Kartonage oder Luftpolsterfolie.
- Max. Kippwinkel von 45° einhalten.



Transport mit Kran am Beispiel der Außeneinheit mit 2 Ventilatoren

Anforderungen an den Montageort

- Max. geographische Höhe des Montageorts: 1500 m über NN
- Standort mit guter Luftzirkulation wählen, sodass die abgekühlte Luft abströmen und die warme Luft nachströmen kann.
- Nicht in Nischen oder zwischen Mauern installieren. Dies kann zu einem Luftkurzschluss zwischen ausgeblasener und angesaugter Luft führen.
 - Ein Luftkurzschluss im **Heizbetrieb** führt zur Wiederansaugung der abgekühlten ausgeblasenen Luft. Dies kann zu reduzierter Effizienz der Wärmepumpe und zu Abtauproblemen führen.
 - Ein Luftkurzschluss im **Kühlbetrieb** führt zur Wiederansaugung der erhitzten ausgeblasenen Luft. Dies kann zu Hochdruckstörungen führen.
- Bei Aufstellung in einem windexponierten Bereich muss verhindert werden, dass der Wind den Ventilatorenbereich beeinflusst. Starker Wind kann den Luftstrom durch den Verdampfer stören.
- Montageort so wählen, dass der Verdampfer nicht durch Laub, Schnee usw. verstopft werden kann.
- Bei der Auswahl des Montageorts die Gesetzmäßigkeiten von Schallausbreitung und Schallreflexionen berücksichtigen.
- Nicht über Kellerschächten oder Bodenwannen montieren.
- Nicht in der Nähe von Fenstern von Schlafräumen installieren.
- Um erhöhte Windlasten zu vermeiden, 1 m Abstand zu Gebäudekanten und -ecken einhalten.
- Min. 3 m Abstand zu Gehwegen, Regenfallrohren oder versiegelten Flächen einhalten. Durch die abgekühlte Luft im Ausblasbereich besteht bei Außentemperaturen unter 10 °C die Gefahr von Glatteisbildung.
- Montageort muss leicht zugänglich sein, z. B. für Wartungsarbeiten: Siehe „Mindestabstände“.

Zusätzliche Anforderungen bei Flachdachmontage:

- Außeneinheit auf einem Flachdach nicht unmittelbar neben oder oberhalb von Wohn- oder Schlafräumen aufstellen.
- Nicht vor Fenstern aufstellen oder Abstand von 1 m zum Fenster einhalten.
- Aufgrund der erhöhten statischen Belastungen (Dach-/Windlast) und den gehobenen Schallanforderungen bei der Dachmontage ist ein Fachplaner hinzuzuziehen. Der Fachplaner legt die Anforderungen an die Statik und den Abstand zu Gebäudekanten fest und erarbeitet ein Schallkonzept.

Aufstellung

- Die Außeneinheit nur im Freien aufstellen, gemäß EN 378-3.
- Der Kältekreis in der Außeneinheit enthält leicht entflammbares Kältemittel der Sicherheitsgruppe A3 gemäß ANSI/ASHRAE Standard 34.
Daher ist in unmittelbarer Umgebung der Außeneinheit ein Schutzbereich definiert, in dem besondere Anforderungen gelten: Siehe Kapitel „Schutzbereich“.
- Unbedingt die Angaben zur Geräuscentwicklung beachten. Anforderungen der TA Lärm in jedem Fall einhalten.
- Bei der Aufstellung der Wärmepumpe auf dem Grundstück müssen die Abstände zum Nachbargrundstück nach jeweiliger Landesbauordnung (LBO) berücksichtigt werden.
- Nicht mit der Ausblasseite zur Hauswand gerichtet oder gegen die Hauptwindrichtung installieren.
- Beim Abtauen tritt aus den Luftaustrittsöffnungen der Außeneinheit kühler Dampf aus. Dieser Dampfaustritt muss bei der Aufstellung (Wahl des Aufstellorts, Ausrichtung der Wärmepumpe) berücksichtigt werden.
- Wanddurchführungen und Schutzrohrleitungen für die hydraulischen und elektrischen Verbindungsleitungen ohne Formteile und Richtungsänderungen ausführen.
Alle Wanddurchführungen **gasdicht** ausführen. Dies umfasst auch Wanddurchführungen, die **im Schutzbereich unter Erdniveau** liegen.

- Vorrichtungen zum Schutz der Außeneinheit vor mechanischer Beschädigung vorsehen, z. B. Aufprallschutz für Spielbälle.
- Umwelt- und Witterungseinflüsse bei der Wahl des Aufstellorts berücksichtigen, z. B. Hochwasser, Wind, Schnee, Eisbruch usw. Ggf. passende Schutzeinrichtungen installieren.

Aufstellung in Garagen, Parkhäusern und an Parkplätzen:

- Vor der Montage muss für den vorliegenden Fall geklärt werden, ob die Montage gemäß der in diesem Ort geltenden Garagen- und Stellplatzverordnungen (GaStellV, GaStplVO, BetrVO) zulässig ist.
- Anlagen mit Kältemitteln der Sicherheitsgruppe A3 mit einem Rammenschutz versehen. Diesen Rammenschutz so auslegen, dass ein Aufprall eines Fahrzeugs mit der geltenden Höchstgeschwindigkeit nicht zu einer Beschädigung des Kältekreises führt.
- Schutzbereich der Außeneinheit mit Verbotsschildern für Zündquellen kennzeichnen.
- Die Aufstellung in Tiefgaragen ist **nicht** zulässig.

Küstennahe Aufstellung: Abstand < 1000 m

- In küstennahen Bereichen erhöhen Salz- und Sandpartikel in der Luft die Korrosionswahrscheinlichkeit:
Wärmepumpe geschützt vor direktem Seewind aufstellen.
- Ggf. bauseits einen Windschutz vorsehen. Hierbei die Mindestabstände zur Wärmepumpe einhalten: Siehe folgende Kapitel.

Montagearten

- Bodenmontage mit Leitungsdurchführung über Erdniveau
- Bodenmontage mit Leitungsdurchführung unter Erdniveau
- Wandmontage
- Dachmontage (Flachdach oder Schrägdach)

Hinweis

Die Montage der Außeneinheit auf einem Dach empfehlen wir nur dann, falls Boden- oder Wandmontage aufgrund örtlicher Gegebenheiten nicht möglich sind.

Bodenmontage

Insbesondere bei schwierigem klimatischen Umfeld (Minusgrade, Schnee, Feuchtigkeit) ist ein Abstand zum Untergrund von mindestens 300 mm erforderlich.

- Außeneinheit mit Konsolen für Bodenmontage (Zubehör) auf einem Betonfundament befestigen.
Für die Befestigung der Konsole am Fundament Bodenanker mit Zugkraft von mindestens 2,5 kN verwenden.
- Falls die Konsolen nicht verwendet werden können, Außeneinheit mit Dämpfungssockel (Zubehör) auf einem Betonfundament mit einer Höhe von ≥ 150 mm aufstellen.

Falls die Außeneinheit unter schneefreien Überdachungen (z. B. Carport) montiert wird, darf auch ein niedrigerer Sockel verwendet werden.

- Gewicht der Außeneinheit berücksichtigen: Siehe Kapitel „Technische Daten“.

Wandmontage

- Konsolen-Set für Wandmontage (Zubehör) verwenden.
- Die Wand muss den statischen Erfordernissen entsprechen.

Geeignetes Befestigungsmaterial verwenden, abhängig vom Wandaufbau.

- Falls die Außeneinheit nicht ebenerdig zugänglich ist, für Service und Wartung einfachen, ganzjährigen Zugang zur Außeneinheit ermöglichen. Ausreichende Wartungsflächen vorsehen. Geeignete Schutzvorrichtungen montieren, z. B. Absturzsicherung.

Dachmontage

Flachdachmontage

Hinweis

Aufgrund der erhöhten statischen Belastungen (Dach-/Windlast) und den gehobenen Schallanforderungen bei der Dachmontage ist eine Beteiligung von Fachplanern für Statik und Schallkonzepte erforderlich.

Planungshinweise (Fortsetzung)

Bei der Montage der Außeneinheit auf einem Flachdach u. a. zusätzlich zu den Anforderungen bei Boden- und Wandmontage folgende planerische Maßnahmen berücksichtigen:

- Durch die höhere Montageposition bei der Flachdachmontage breiten sich die Betriebsgeräusche der Außeneinheit stärker aus als bei der Montage am Boden. Dachflächen sind normalerweise schallhärter als Bodenflächen. Um Geräuschbelästigung zu vermeiden, Außeneinheit mit ausreichendem Abstand zu Nachbargebäuden montieren. Ggf. geeignete Maßnahmen zur Geräuschminderung vorsehen. Schallreflexion an den Gebäudeflächen bei der Betrachtung der Schallausbreitung berücksichtigen: Siehe Informationen zu Körperschall- und Schwingungsentkopplung.
- Ggf. bauseitige Maßnahmen zum Windschutz vorsehen, z. B. Blenden, Wände usw.
- Prüfen, ob durch die Bauhöhe der Außeneinheit die zulässige Gebäudehöhe nicht überschritten wird, z. B. gemäß Bebauungsplan.
- Für Service und Wartung einfachen, ganzjährigen Zugang zur Außeneinheit ermöglichen. Ausreichende, den Sicherheitsvorschriften entsprechende Wartungsflächen vorsehen. Geeignete, den Sicherheitsvorschriften entsprechende Schutzvorrichtungen montieren, z. B. Sekuranten.

- Empfehlung: Montage der Wärmepumpe auf einer Stahlbetondecke
- Die Montage auf Flachdächern mit geringem Flächengewicht (z. B. Dächer aus Holzsparren oder Trapezblechen) ist **nicht zulässig**.
- Bei der Flachdachmontage können abhängig von der Windlastzone und der Gebäudehöhe erhebliche Windlasten auftreten. Die Unterkonstruktion von einem Fachplaner gemäß DIN 1991-1-4 auslegen lassen.
- Die erhöhten Dach- und Windlasten müssen bei der Statik und bei der Befestigung der Außeneinheit berücksichtigt werden. Die vom Fachplaner ermittelten Vorgaben bezüglich Statik, Abstand zu Gebäudekanten und Schallkonzept einhalten.
- In Verbindung mit Design-Verkleidungen prüfen, ob diese den Wind- und Schneelasten standhalten. Ein Teil der Design-Verkleidungen wird nur magnetisch an der Außeneinheit befestigt.

Schrägdachmontage

Wir empfehlen, die Außeneinheit **nur** am Boden, an der Wand oder auf einem Flachdach zu montieren.

Falls die Außeneinheit aufgrund der baulichen Gegebenheiten nur auf einem Schrägdach montiert werden kann, gelten die gleichen Anforderungen wie für die Flachdachmontage.

Witterungseinflüsse

- Bei Montage an windexponierten Stellen: Windlasten beachten.
- Rohrleitungen an der Außenluft außerhalb der Konsole für Bodenmontage (Zubehör) mit einer ausreichend dicken Wärmedämmung gemäß Gebäudeenergiegesetz (GEG) versehen: Siehe folgende Tabelle.

Innen-Ø Rohrleitung	Min. Dicke Dämmschicht mit $\lambda = 0,035 \text{ W/(m}\cdot\text{K)}$
$\leq 22 \text{ mm}$	40 mm
$> 22 \text{ mm}$	60 mm

λ Wärmeleitfähigkeit

- Falls Design-Verkleidung für Konsole für Bodenmontage (Zubehör) verwendet wird: Bei Rohrleitungen innerhalb der Konsole die beiliegende Wärmedämmung verwenden.
- Außeneinheit in den Blitzschutz einbinden.
- Bei Planung eines Wetterschutzes oder einer Einhausung die Wärmeaufnahme (Heizbetrieb) und Wärmeabgabe (Kühlbetrieb) des Geräts beachten.

Kondenswasser

In Regionen, in denen die Außentemperatur oftmals unter 0 °C liegt, empfehlen wir eine elektrische Begleitheizung (Zubehör) für die Kondenswasserwanne der Außeneinheit einzubauen. In den Typen ...-AF ist eine elektrische Begleitheizung werkseitig eingebaut.

Bodenmontage:

- Freien Kondenswasserablauf gewährleisten.
- Kondenswasser in einem Kiesbett oder in einer tieferen Sickerschicht versickern lassen oder über das Abwassersystem abführen: Siehe Kapitel „Kondenswasserablauf durch Versickern“.

Hinweis

Falls Kältemittel in das Abwassersystem gelangt (z. B. bei einem Leck im Kältekreis), besteht Explosionsgefahr. Daher Kondenswasserablauf nur über einen Siphon an das Abwassersystem anschließen.

Wandmontage:

- Freien Kondenswasserablauf gewährleisten.
- Kondenswasser im Kiesbett versickern lassen: Siehe Kapitel „Kondenswasserablauf durch Versickern“.

Flachdachmontage:

- Der freie Ablauf des Kondenswassers auf die Dachfläche ist nicht zulässig, da sich dadurch Eisschichten bilden können. Eisschichten auf dem Dach behindern ggf. das freie Abfließen von weiterem Kondenswasser und führen zu erhöhten Dachlasten.
- Elektrische Begleitheizung für die Kondenswasserleitung verwenden (Zubehör).
- Zum Ablauf des Kondenswassers den Kondenswasserschlauch der Außeneinheit an eine gedämmte Kondenswasserleitung anschließen. Der Kondenswasserschlauch ist im Lieferumfang der elektrischen Begleitheizung für die Kondenswasserleitung enthalten. Kondenswasserschlauch ggf. über eine Siphoneinlage einführen.

Körperschall- und Schwingungsentkopplung zwischen Gebäude und Außeneinheit

- Elektrische Verbindungsleitungen Innen-/Außeneinheit zugfrei verlegen.
- Montage nur an Wänden mit hohem Flächengewicht ($> 250 \text{ kg/m}^2$), nicht an Leichtbauwänden, Dachstuhl usw.
- Im Lieferumfang der Konsole zur Wandmontage sind Komponenten zur Schwingungsentkopplung enthalten.
- Keine zusätzlichen Schwingungsdämpfer, Federn, Gummipuffer usw. einsetzen.

Planungshinweise (Fortsetzung)

- Bei der Montage der Außeneinheit auf Dachflächen besteht die Gefahr, dass Körperschall und Schwingungen in das Gebäude übertragen werden.
Falls die Außeneinheit auf freistehenden Garagen montiert wird, können bei unzureichender Körperschall- und Schwingungskopplung störende Geräusche durch Resonanzverstärkungen entstehen.
- Bei Verwendung eines KG-Rohrs:
KG-Rohr nach der Verlegung der hydraulischen Verbindungsleitungen mit Sand füllen.

Siehe Kapitel „Hinweise zur Verminderung von Schallemissionen“ auf Seite 118.

Schutzbereich

Der Kältekreis in der Außeneinheit enthält leicht entflammables Kältemittel der Sicherheitsgruppe A3 gemäß ISO 817 und ANSI/ASHRAE Standard 34.

Daher ist in unmittelbarer Umgebung der Außeneinheit ein Schutzbereich definiert, in welchem besondere Anforderungen gelten.

Innerhalb des Schutzbereichs dürfen folgende Gegebenheiten nicht vorhanden sein oder auftreten:

- Gebäudeöffnungen, z. B. Fenster, Türen, Lichtschächte, Flachdachfenster
- Außen- und Fortluftöffnungen von lufttechnischen Anlagen
- Grundstücksgrenzen, Nachbargrundstück, Gehwege und Fahrwege
- Pumpenschächte, Einläufe in Abwassersysteme, Fallrohre und Abwasserschächte usw.
- Sonstige Senkungen, Mulden, Vertiefungen, Schächte
- Elektrische Hausanschlüsse
- Elektrische Anlagen, Steckdosen, Lampen, Lichtschalter
- Dachlawinen

In den Schutzbereich keine Zündquellen einbringen:

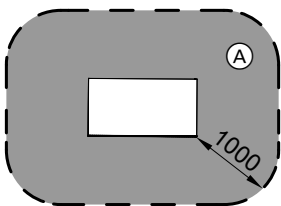
- Offene Flammen oder Flammkörper
- Grills
- Funkenbildende Werkzeuge
- Nicht zündquellenfreie elektrische Geräte, mobile Endgeräte mit integriertem Akku (z. B. Mobiltelefone, Fitnessuhren usw.)
- Gegenstände mit Temperaturen über 360 °C

Hinweis

Der jeweilige Schutzbereich ist abhängig von der Umgebung der Außeneinheit.

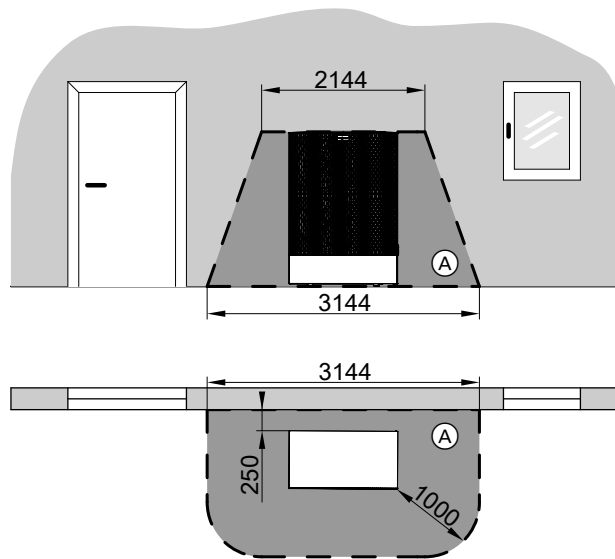
- Die im Folgenden dargestellten Schutzbereiche sind für die Bodenmontage der Außeneinheit mit 2 Ventilatoren dargestellt.
– Diese Schutzbereiche gelten auch für Außeneinheiten mit 1 Ventilator.
– Diese Schutzbereiche gelten auch für Wand- und Dachmontage.
- Bei Wandmontage gelten die oben genannten Anforderungen auch im Bereich **unterhalb** der Außeneinheit bis zum Boden.

Freie Aufstellung der Außeneinheit



(A) Schutzbereich

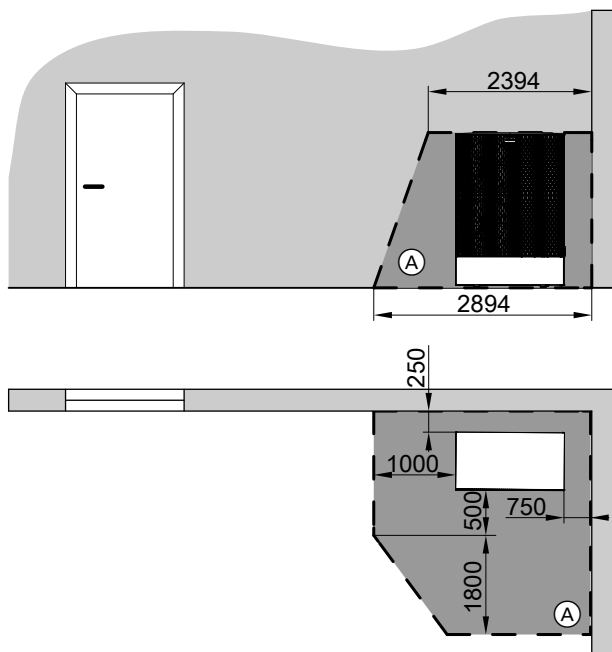
Aufstellung der Außeneinheit vor einer Außenwand



(A) Schutzbereich

Planungshinweise (Fortsetzung)

Eckaufstellung der Außeneinheit rechts



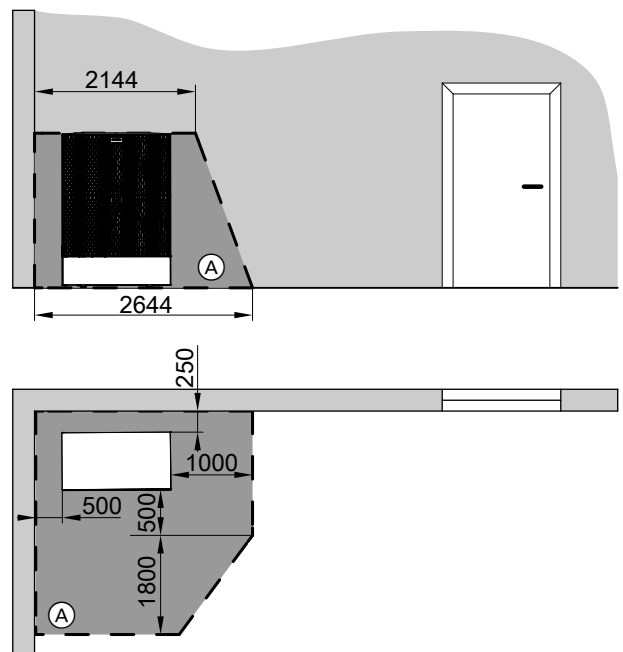
(A) Schutzbereich

Grundfläche des Schutzbereichs

Bei Bedarf kann von den Maßen 1000 mm zur Seite und 1800 mm nach vorn abgewichen werden. Dabei Folgendes beachten:

- Der Schutzbereich **muss** nach vorn und seitlich vorhanden sein.
- Die Grundfläche des Schutzbereichs **muss** eingehalten werden.

Eckaufstellung der Außeneinheit links



(A) Schutzbereich

Grundfläche des Schutzbereichs

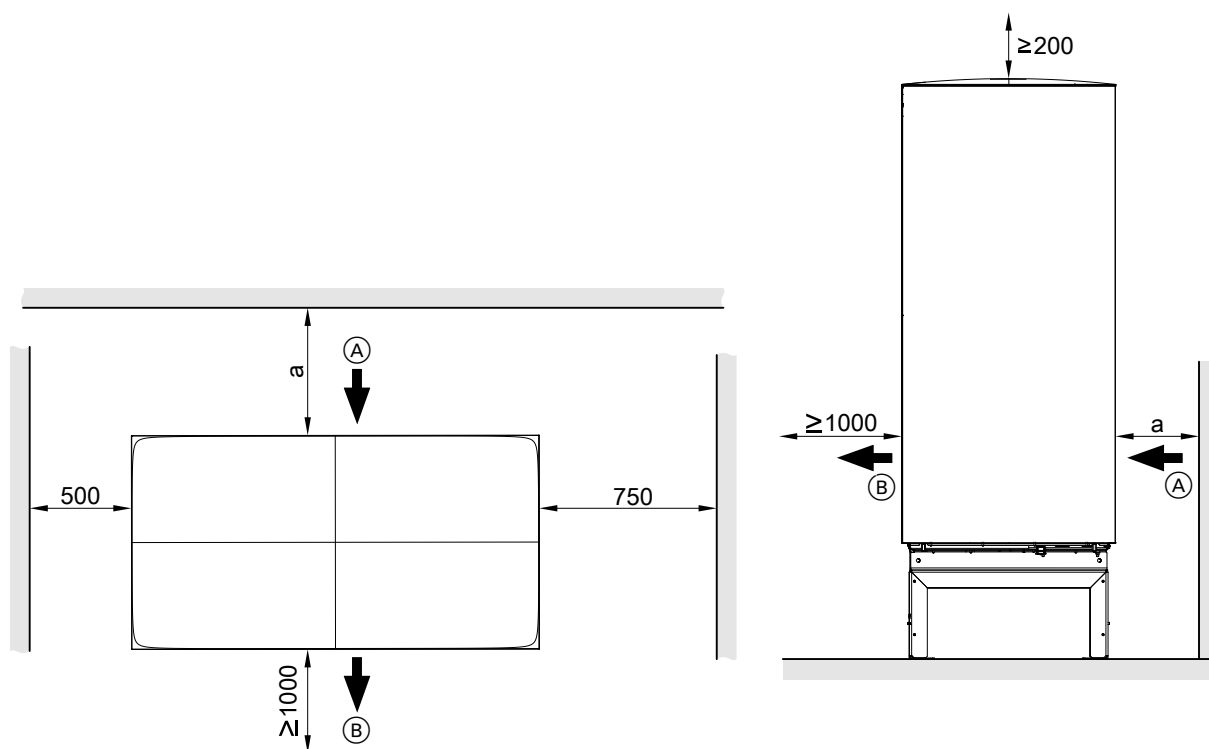
Bei Bedarf kann von den Maßen 1000 mm zur Seite und 1800 mm nach vorn abgewichen werden. Dabei Folgendes beachten:

- Der Schutzbereich **muss** nach vorn und seitlich vorhanden sein.
- Die Grundfläche des Schutzbereichs **muss** eingehalten werden.

Mindestabstände Außeneinheit

Hinweis

Die im Folgenden dargestellten Mindestabstände sind für Außeneinheiten mit 1 und 2 Ventilatoren identisch.



(A) Lufteintritt

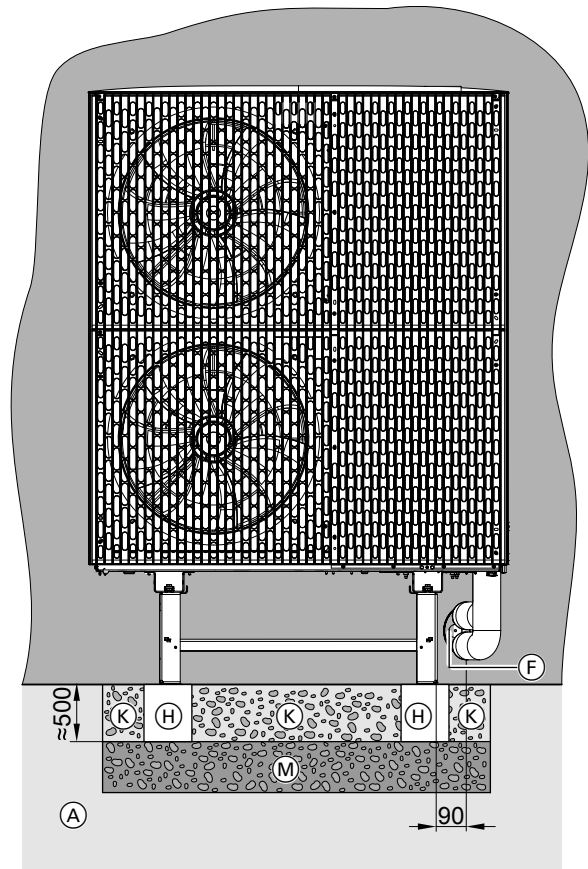
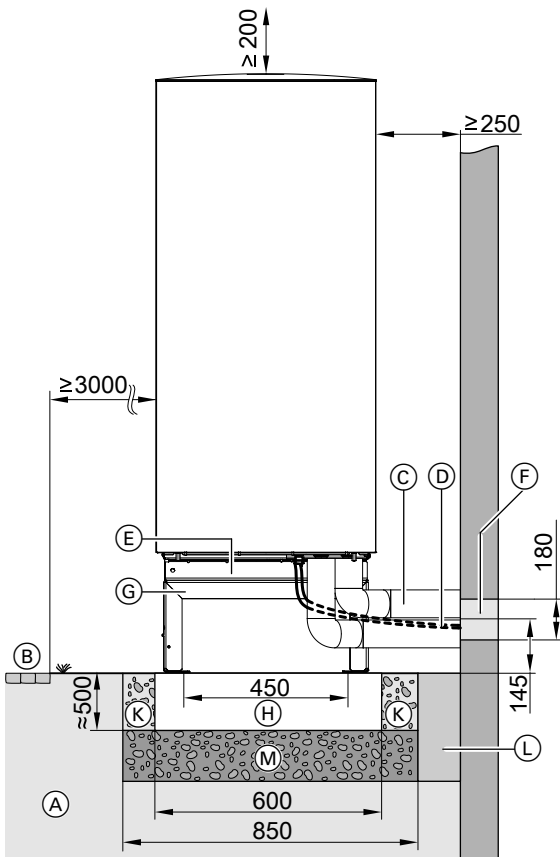
(B) Luftaustritt

- a
- Leitungsdurchführung über Erdniveau:
≥ 250 mm
 - Leitungsdurchführung unter Erdniveau:
≥ 450 mm

Bodenmontage mit Konsole: Leitungsdurchführung über Erdniveau

Hinweis

Die folgenden Informationen für die Bodenmontage gelten für Außeneinheiten mit 1 und 2 Ventilatoren. Beispielhaft ist die Außeneinheit mit 2 Ventilatoren dargestellt.



Max. Wandabstand mit Design-Verkleidung (Zubehör): 300 mm

- (A) Erdreich
- (B) Gehweg, Terrasse
- (C) Hydraulische Verbindungsleitungen Innen-/Außeneinheit
- (D) CAN-BUS-Kommunikationsleitung Innen-/Außeneinheit und Netzanschlussleitung Außeneinheit: Leitungen zugfrei verlegen.
- (E) Kondenswasserablauf im Bodenblech: Bei freiem Ablauf des Kondenswassers nichts anschließen.
- (F) Gasdichte Wanddurchführung (Zubehör) für elektrische und hydraulische Leitungen
- (G) Konsole für Bodenmontage (Zubehör), Darstellung ohne Design-Verkleidung (Zubehör)
- (H) Fundamentstreifen
- (K) Bei freiem Ablauf des Kondenswassers: Kiesbett zum Versickern
- (L) Elastische Trennschicht zwischen Fundament und Gebäude
- (M) Frostschutz für Fundament (verdichteter Schotter, z. B. 0 bis 32/56 mm), Schichtdicke nach örtlichen Erfordernissen und den Regeln der Bautechnik

Hinweis

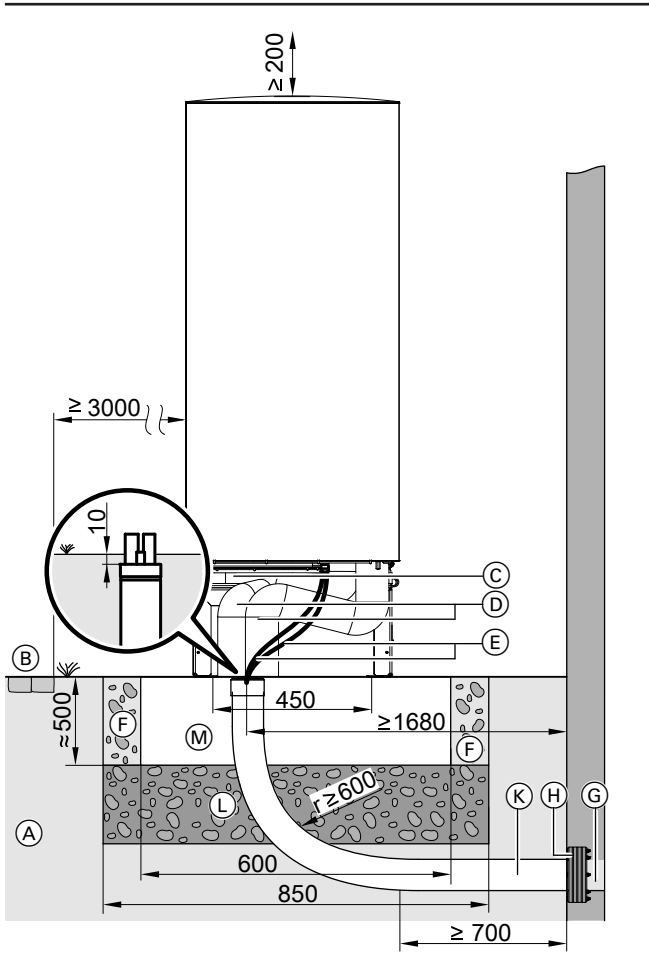
- Rohrleitungen an der Außenluft mit einer ausreichend dicken Wärmedämmung versehen: Siehe Tabelle auf Seite 97.
- Rohrleitungen vor Beschädigung schützen. Stolperfallen vermeiden.

Bodenmontage mit Konsole: Leitungsdurchführung unter Erdniveau

Hinweis

Die folgenden Informationen für die Bodenmontage gelten für Außeneinheiten mit 1 und 2 Ventilatoren. Beispielhaft ist die Außeneinheit mit 2 Ventilatoren dargestellt.

Planungshinweise (Fortsetzung)



- Ⓒ Konsole für Bodenmontage (Zubehör)
- Ⓓ Anschluss-Set Bodenmontage (Zubehör)
- Ⓔ CAN-BUS-Kommunikationsleitung Innen-/Außeneinheit und Netzanschlussleitung Außeneinheit:
Leitungen zugfrei verlegen.
- Ⓕ Bei freiem Ablauf des Kondenswassers: Kiesbett zum Versickern
- Ⓖ Gasdichte Wanddurchführung (bauseits) für erdverlegte Quattro-Verbindungsleitung (Zubehör)
- Ⓗ Ringraumdichtung (Zubehör)
- Ⓙ Erdverlegte Quattro-Verbindungsleitung (Zubehör)
- Ⓛ Fundamentstreifen
- Ⓜ Frostschutz für Fundament (verdichteter Schotter, z. B. 0 bis 32/56 mm), Schichtdicke nach örtlichen Erfordernissen und den Regeln der Bautechnik
- r Biegeradius

Hinweis

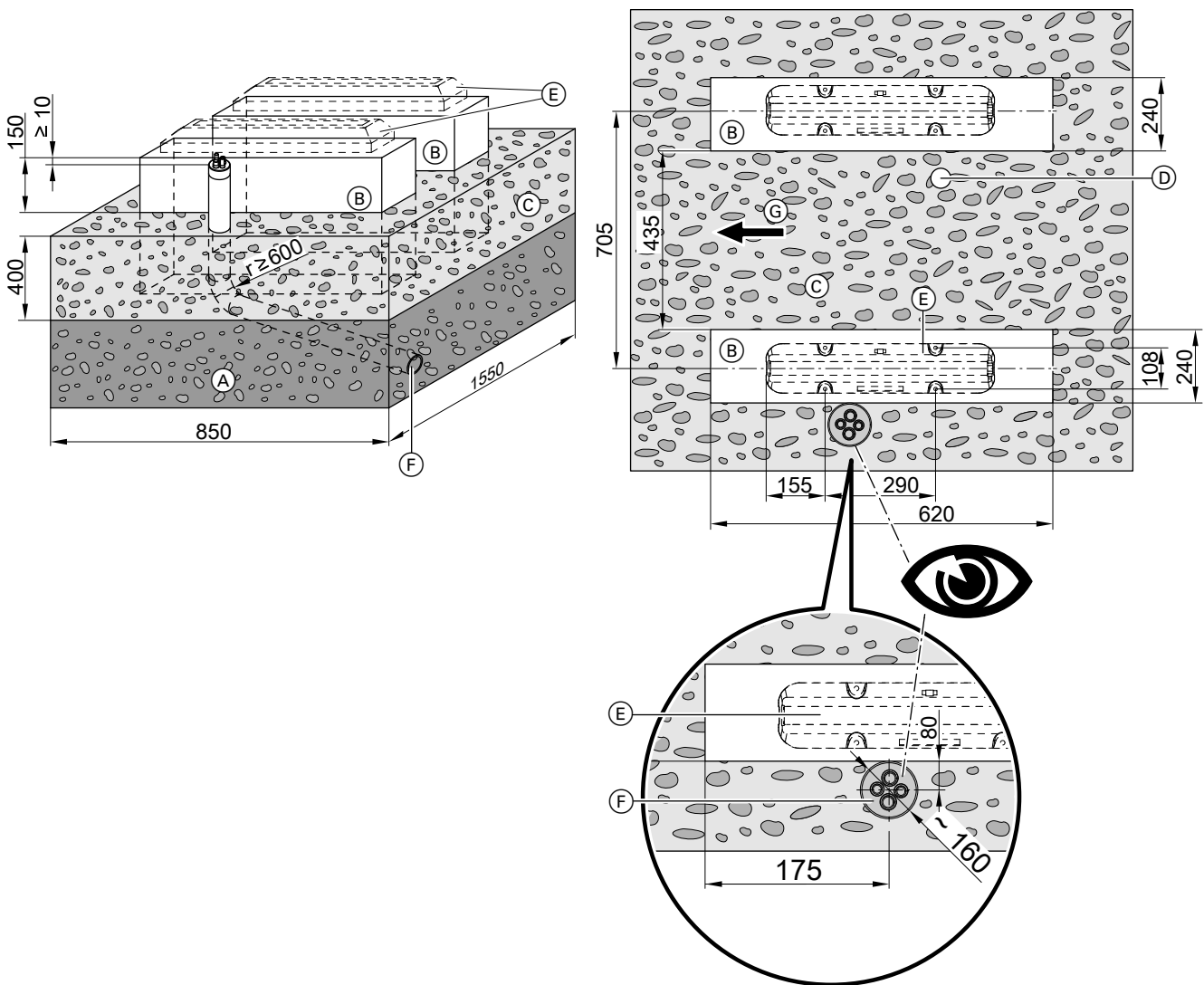
- Rohrleitungen an der Außenluft mit einer ausreichend dicken Wärmedämmung versehen: Siehe Tabelle auf Seite 97.
- Rohrleitungen vor Beschädigung schützen. Stolperfallen vermeiden.

- Ⓐ Erdreich
- Ⓑ Gehweg, Terrasse

Fundamente für Montage mit Konsole für Bodenmontage (Zubehör)

- 2 waagrechte Fundamentstreifen herstellen.
- Max. Neigungstoleranz: ± 10 mm je 1 m Länge

Empfehlung: Betonfundament gemäß der folgenden Abbildung erstellen. Die angegebenen Schichtdicken sind Durchschnittswerte. Diese Werte müssen den örtlichen Gegebenheiten angepasst werden. Regeln der Bautechnik beachten.



- (A) Frostschutz für Fundament: Verdichteter Schotter, z. B. 0 bis 32/56 mm
Schichtdicke nach örtlichen Erfordernissen und den Regeln der Bautechnik
- (B) Fundamentstreifen aus Stahlbeton
- (C) Bei freiem Ablauf des Kondenswassers: Kiesbett zum Versickern
- (D) Kanalrohr (min. DN 40) für Kondenswasserablauf über Abwassersystem oder Sickerschicht

- (E) Dämpfungssockel (Zubehör):
Montagehinweis beachten.
- (F) Quattro-Verbindungsleitung (Zubehör) bei Leitungsdurchführung unter Erdniveau:
Damit das Anschluss-Set Bodenmontage (Zubehör) verwendet werden kann, die Quattro-Verbindungsleitung in einer Flucht parallel zur Fundamentkante ausrichten.
- (G) Luftaustritt
r Biegeradius

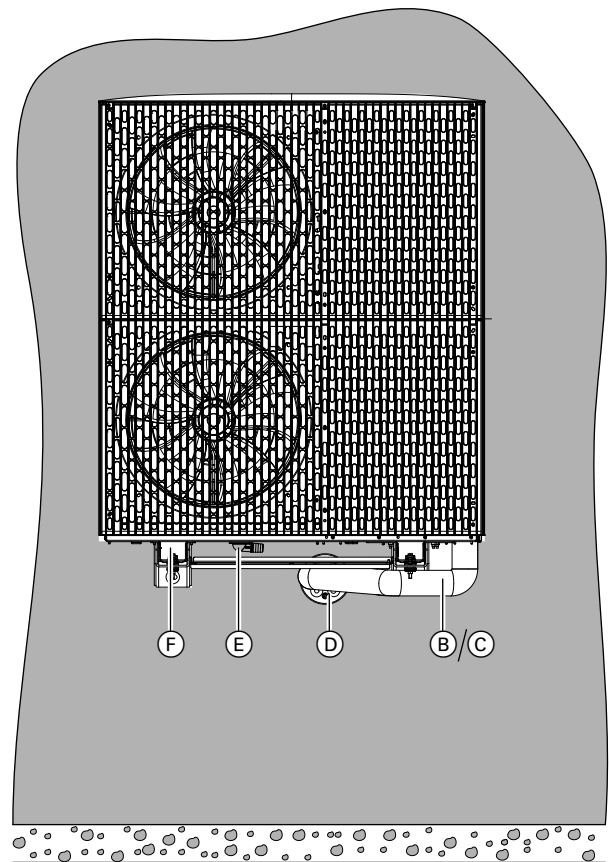
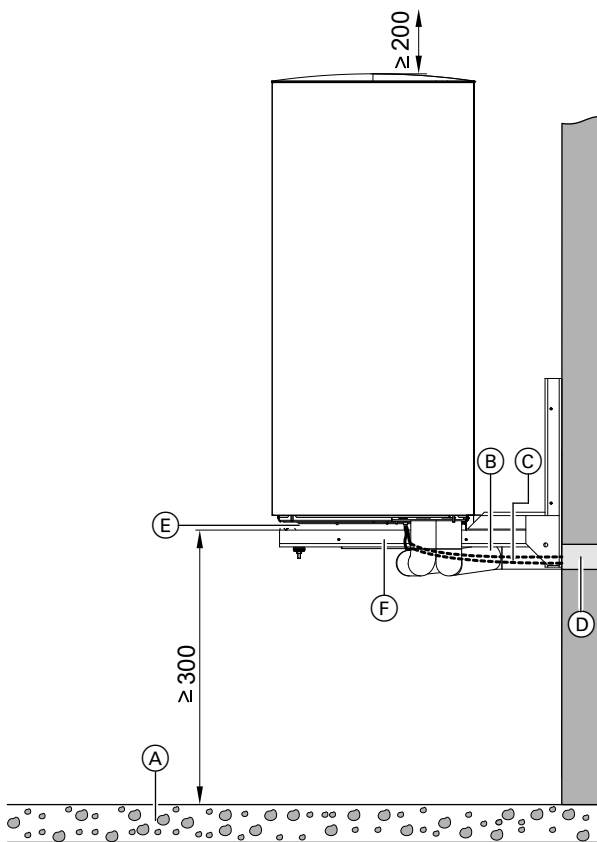
Montagehinweise für Dämpfungssockel

- Dämpfungssockel mit beiliegenden Libellen auf dem Fundament waagrecht ausrichten.
- Zuganker mit einer Zugkraft von mindestens 1,25 kN je Befestigungspunkt verwenden.
- Durchgangslöcher anhand der Nenn-Durchmesser der Zuganker an den Markierungen bohren.
- Auflagefläche der Schraubenköpfe oder Muttern mit Unterlegscheibe vergrößern.

Wandmontage mit Konsolen-Set für Wandmontage

Hinweis

Die folgenden Informationen für die Bodenmontage gelten für Außeneinheiten mit 1 und 2 Ventilatoren. Beispielhaft ist die Außeneinheit mit 2 Ventilatoren dargestellt.



- (A) Kiesbett zum Versickern des Kondenswassers
- (B) Anschluss-Set für Wandkonsole (Zubehör)
- (C) CAN-BUS-Kommunikationsleitung Innen-/Außeneinheit und Netzanschlussleitung Außeneinheit: Leitungen zugfrei verlegen.

- (D) Gasdichte Wanddurchführung (Zubehör) für elektrische und hydraulische Leitungen
- (E) Kondenswasserablauf im Bodenblech: Öffnung nicht verschließen.
- (F) Konsole für Wandmontage (Zubehör), Darstellung ohne Design-Verkleidung (Zubehör)

Hinweis

- Zum exakten Anzeichnen der Bohrlöcher einschließlich Wanddurchbruch liegt der Wandkonsole eine Bohrschablone bei.
- Rohrleitungen an der Außenluft mit einer ausreichend dicken Wärmedämmung versehen: Siehe Tabelle auf Seite 97.

Freier Kondenswasserablauf ohne Abflussrohr

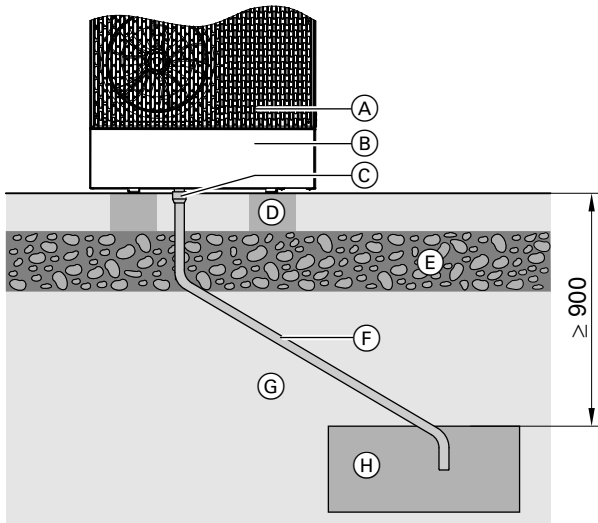
Kondenswasser frei und **ohne** Abflussrohr in ein Kiesbett unter der Außeneinheit ablaufen lassen.

Kondenswasserablauf über Abflussrohr

Hinweis

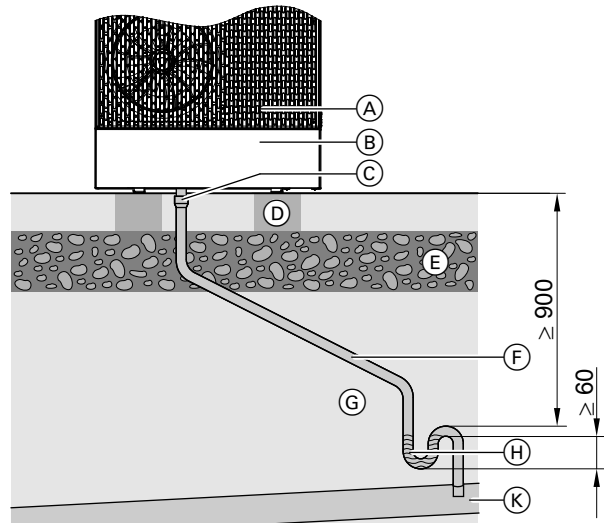
Damit der Kondenswasserablauf auch bei tiefen Temperaturen gewährleistet ist, im Abflussrohr eine Begleitheizung (Zubehör) vorsehen.

Kondenswasserablauf über Abflussrohr in Sickerschicht



- (A) Außeneinheit
- (B) Konsole für Bodenmontage (Zubehör) mit Design-Verkleidung (Zubehör)
- (C) Kondenswasser-Ablaufstutzen
- (D) Fundament
- (E) Frostschutz (verdichteter Schotter)
- (F) Abflussrohr (min. DN 40) mit Begleitheizung (Zubehör)
- (G) Erdreich
- (H) Sickerschicht zum Abführen des Kondenswassers

Kondenswasserablauf über Abwassersystem



- (A) Außeneinheit
- (B) Konsole für Bodenmontage (Zubehör) mit Design-Verkleidung (Zubehör)
- (C) Kondenswasser-Ablaufstutzen
- (D) Fundament
- (E) Frostschutz (verdichteter Schotter)
- (F) Abflussrohr (min. DN 40) mit Begleitheizung (Zubehör)
- (G) Erdreich
- (H) Siphon im frostfreien Bereich
- (K) Abwasserkanal

7.3 Aufstellung der Inneneinheit

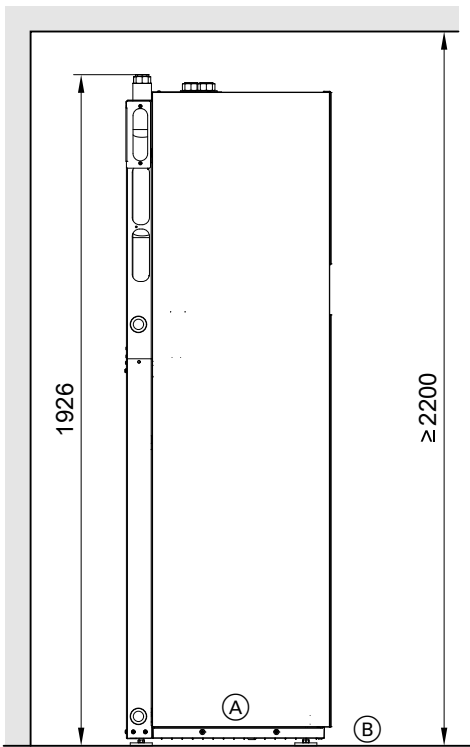
Anforderungen an den Aufstellraum

- Der Aufstellraum muss trocken und frostsicher sein.
- Umgebungstemperaturen 0 bis 35 °C gewährleisten.
- Max. 70 % relative Luftfeuchte: Das entspricht einer absoluten Luftfeuchte von ca. 25 g Wasserdampf/kg trockener Luft bei 35 °C.
- Staub, Gase, Dämpfe wegen Explosionsgefahr im Aufstellraum vermeiden.

Anforderungen an die Aufstellung

- Abwasseranschluss für Sicherheitsventil vorsehen. Ablaufschlauch vom Sicherheitsventil mit Gefälle und Rohrbelüftung an das Abwassersystem anschließen.
- Absperrrichtungen für Heizwasservorlauf, Heizwasserrücklauf und Rücklauf Speicher-Wasserewärmer vorsehen.

Mindestraumhöhe Vitocal 252-A



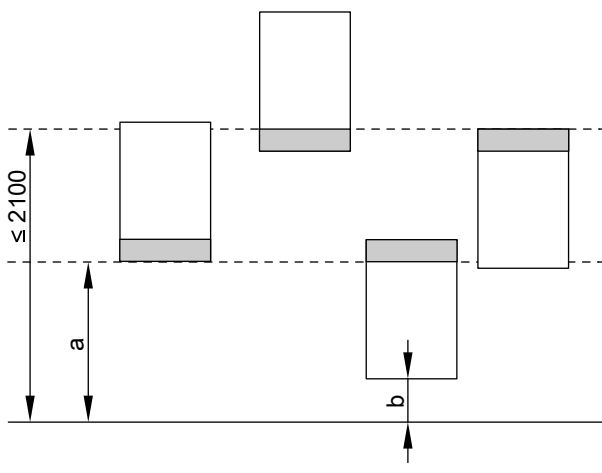
- (A) Inneneinheit mit integriertem Speicher-Wasserewärmer
- (B) Oberkante Fertigfußboden oder Oberkante Rohbaupodest

Mindestmontagehöhen Vitocal 250-A

Im Auslieferungszustand ist die Bedieneinheit unten angeordnet. Für bessere Zugänglichkeit kann die Bedieneinheit oben montiert werden, z. B. bei niedrigen Montagehöhen.

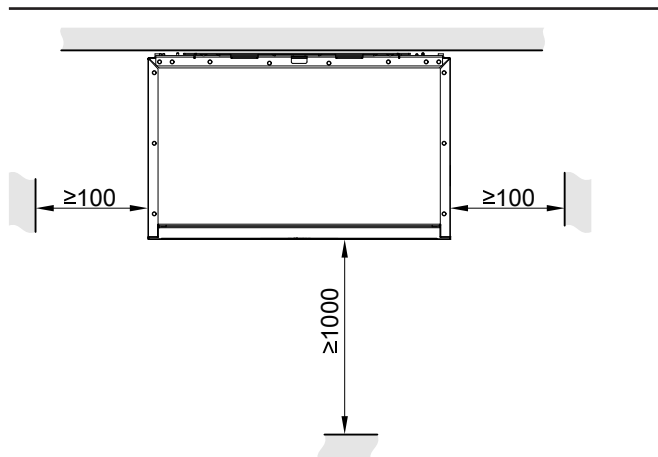
Empfohlene Maße

		a	b
Ohne Montagehilfe für Aufputz-Montage	mm	≥ 600	≥ 500
Mit Montagehilfe für Aufputz-Montage (Zubehör)	mm	≥ 680	≥ 680



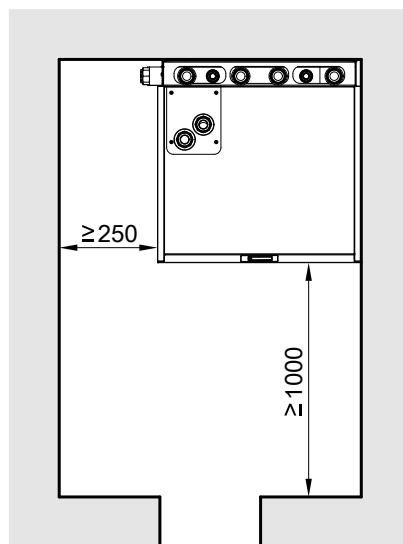
Planungshinweise (Fortsetzung)

Mindestabstände Vitocal 250-A

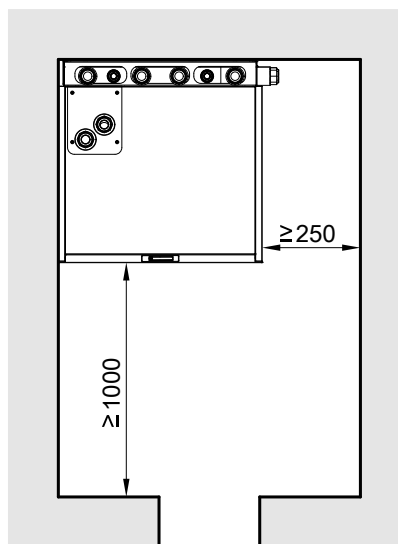


Mindestabstände Vitocal 252-A

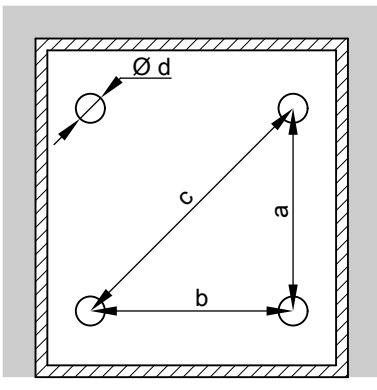
Anschlüsse Sekundärkreis links/oben



Anschlüsse Sekundärkreis rechts/oben



Druckpunkte Vitocal 252-A



- a 478 mm
- b 478 mm
- c 677 mm
- d 64 mm

Hinweis

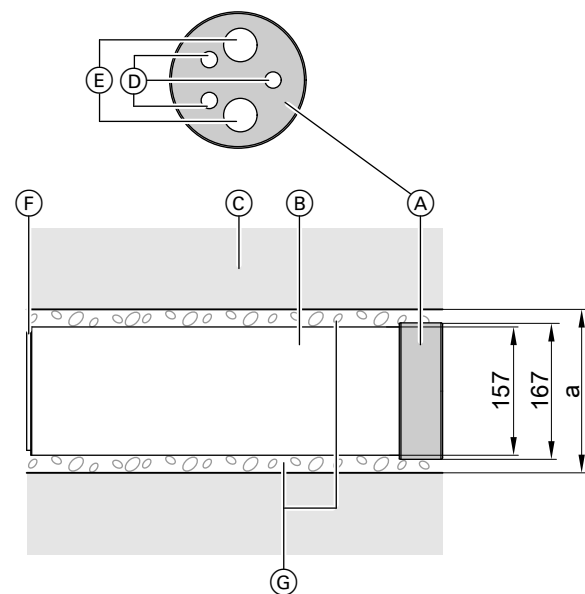
- Zulässige Bodenbelastung beachten.
- Gerät waagrecht ausrichten.
- Falls Bodenunebenheiten mit den Stellfüßen ausgeglichen werden (max. 10 mm), die Druckbelastung der einzelnen Stellfüße gleichmäßig verteilen.
- Das Gesamtgewicht der Inneneinheit mit gefülltem Speicher-Wassererwärmer und 1 integrierten Heiz-/Kühlkreis beträgt 386 kg. Jeder der Druckpunkte (mit einer Fläche von je 3217 mm²) ist mit max. 96,5 kg belastet.
- Das Gesamtgewicht der Inneneinheit mit gefülltem Speicher-Wassererwärmer und 2 integrierten Heiz-/Kühlkreisen beträgt 426 kg. Jeder der Druckpunkte (mit einer Fläche von je 3217 mm²) ist mit max. 109 kg belastet.

7.4 Verbindung Innen- und Außeneinheit

Die hydraulischen und elektrischen Verbindungsleitungen können über oder unter Erdniveau verlegt werden:

- Möglichkeiten bei Verlegung **über** Erdniveau:
 - Leitungseinführung durch die Wand
- Möglichkeiten bei Verlegung **unter** Erdniveau:
 - Leitungseinführung durch die Wand
 - Leitungseinführung durch die Bodenplatte
- Leitungseinführung immer gasdicht ausführen.
- Heizungsfilter mit Magnetitabscheidung (rückspülbar, Zubehör) zwischen Innen- und Außeneinheit in den Rücklauf zur Außeneinheit einbauen:
 - Bei Heizungsmodernisierung erforderlich
 - Einbau im Neubau empfohlen
- Empfehlung: Verwendung eines hydraulischen Anschluss-Sets (Zubehör)
- Bei Verlegung durch die Bodenplatte, die erforderlichen Anschlussleitungen und Durchführungen **vor** Erstellen der Bodenplatte positionieren.
- Bei Verlegung unter Erdniveau: Durchführung durch Wand oder Bodenplatte mit Ringraumdichtung (Zubehör) gegen drückendes Wasser abdichten.

Leitungseinführung über Erdniveau

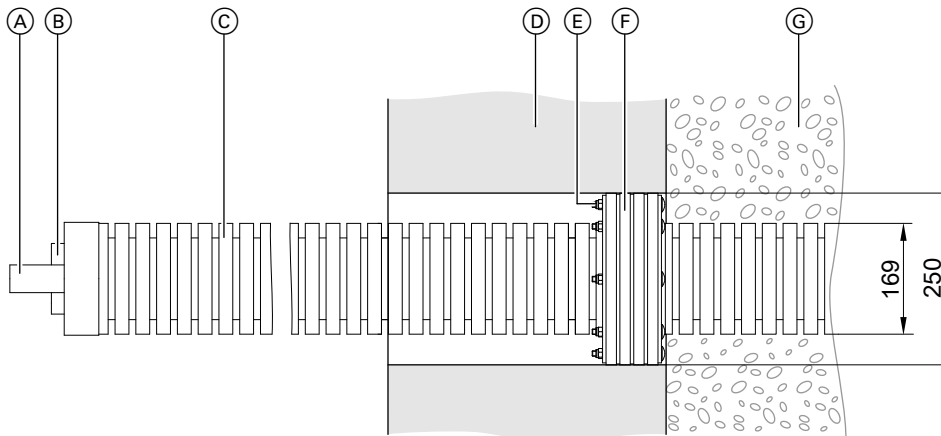


Mit Wanddurchführung aus Anschluss-Set

- (A) Kappe innerhalb des Gebäudes
- (B) Leer-Rohr
- (C) Wand
- (D) Öffnungen für Anschlussleitungen 230 V~/400 V~ und für BUS-Kommunikationsleitung
- (E) Öffnungen für hydraulische Anschlussleitungen
- (F) Dichteinsatz außerhalb des Gebäudes
- (G) Abdichtung
- a Die Größe des Wanddurchbruchs ist abhängig von der Wandbeschaffenheit und der gewünschten Abdichtung.

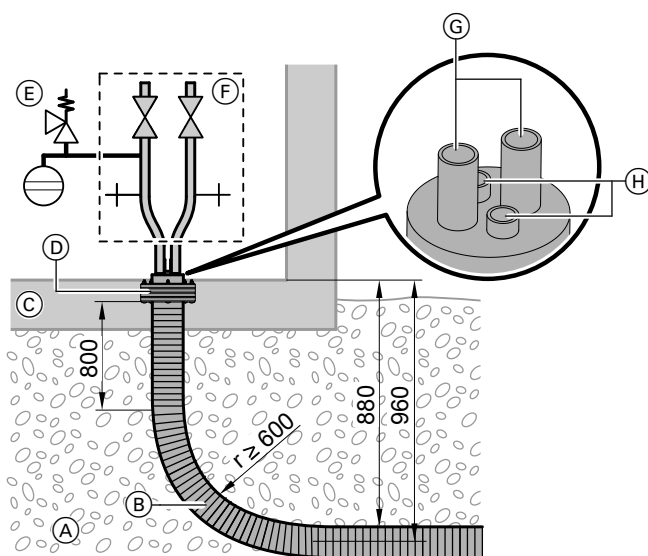
Planungshinweise (Fortsetzung)

Leitungseinführung unter Erdniveau durch die Wand



- | | |
|--|--|
| <ul style="list-style-type: none"> (A) Vorlauf- und Rücklaufleitung der Quattro-Verbindungsleitung aus Polybuten PB 40 x 3,7 (B) Leer-Rohre für Anschlussleitungen 230 V~/400 V~ und für BUS-Kommunikationsleitung (C) Quattro-Verbindungsleitung | <ul style="list-style-type: none"> (D) Wand (E) Ausrichtung der Ringraumdichtung: Muttern in Richtung Innenraum (F) Ringraumdichtung (G) Sand außerhalb des Gebäudes |
|--|--|

Leitungseinführung unter Erdniveau durch die Bodenplatte



- | |
|--|
| <ul style="list-style-type: none"> (C) Bodenplatte (D) Ringraumdichtung: Ausrichtung der Muttern in Richtung Innenraum (E) Ausdehnungsgefäß mit Sicherheitsgruppe (Zubehör) (F) Füll- und Entleerungsvorrichtung (zur Entleerung mit Druckluft) (G) Vorlauf- und Rücklaufleitung der Quattro-Verbindungsleitung aus Polybuten PB 40 x 3,7 (H) Leer-Rohre für Anschlussleitungen 230 V~/400 V~ und für BUS-Kommunikationsleitung r Biegeradius |
|--|

- | |
|---|
| <ul style="list-style-type: none"> (A) Erdreich/Schüttung außerhalb des Gebäudes (B) Quattro-Verbindungsleitung |
|---|

7.5 Elektrische Anschlüsse

Anforderungen an die Elektroinstallation

- Technische Anschlussbestimmungen (TAB) des zuständigen EVU beachten.
- Auskünfte über die erforderlichen Mess- und Schalteinrichtungen erteilt das zuständige EVU.
- Einen separaten Stromzähler für die Wärmepumpe vorsehen.

Netzspannung

Die Wärmepumpen werden abhängig vom Typ mit 230 V~ oder 400 V~ betrieben:

Planungshinweise (Fortsetzung)

Vitocal 250-A

Typ	Verdichter	
	230 V~	400 V~
AWO-M-E-AC 251.A AWO-M-E-AC 251.A 2C AWO-M-E-AC-AF 251.A AWO-M-E-AC-AF 251.A 2C	X	
AWO-E-AC 251.A AWO-E-AC 251.A 2C AWO-E-AC-AF 251.A AWO-E-AC-AF 251.A 2C		X

Vitocal 252-A

Typ	Verdichter	
	230 V~	400 V~
AWOT-M-E-AC 251.A AWOT-M-E-AC 251.A 2C AWOT-M-E-AC-AF 251.A AWOT-M-E-AC-AF 251.A 2C	X	
AWOT-E-AC 251.A AWOT-E-AC 251.A 2C AWOT-E-AC-AF 251.A AWOT-E-AC-AF 251.A 2C		X

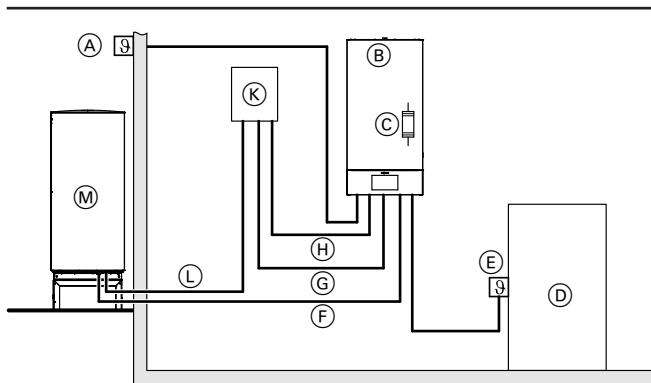
- Die Sicherung für die Ventilatoren befindet sich in der Außeneinheit.
- Der Heizwasser-Durchlauferhitzer wird mit 400 V~ oder 230 V~ betrieben. Der Heizwasser-Durchlauferhitzer befindet sich in der Inneneinheit.
- Für den Steuerstromkreis ist eine Netzspannung von 230 V~ erforderlich. Die Sicherung für den Steuerstromkreis (6,3 A) befindet sich in der Inneneinheit.

EVU-Sperre

Bei Niedertarifen kann das Energieversorgungsunternehmen (EVU) den Verdichter und Heizwasser-Durchlauferhitzer (falls vorhanden) über einen externen Schaltkontakt zeitweise ausschalten. Die Spannungsversorgung der Wärmepumpenregelung darf dabei **nicht** ausgeschaltet werden.

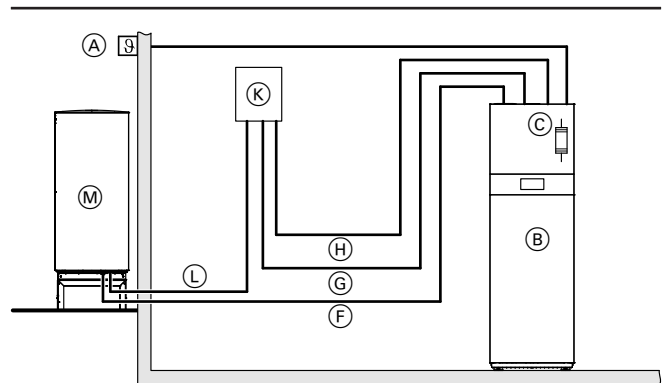
Verdrahtungsschema

Vitocal 250-A



- (A) Außentempersensord, Sensorleitung: 2 x 1,5 mm²
- (B) Inneneinheit
- (C) Heizwasser-Durchlauferhitzer
- (D) Speicher-Wassererwärmer
- (E) Speichertempersensord mit Sensorleitung (Zubehör)
- (F) CAN-BUS-Verbindungsleitung Innen-/Außeneinheit (Zubehör oder bauseits): Siehe Kapitel „CAN-BUS-Verbindungsleitung Innen-/Außeneinheit“.
- (G) Netzanschlussleitung Wärmepumpenregelung: Siehe Kapitel „Empfohlene Netzanschlussleitungen“.
- (H) Netzanschlussleitung Heizwasser-Durchlauferhitzer: Siehe Kapitel „Empfohlene Netzanschlussleitungen“.
- (K) Stromzähler/Hausversorgung
- (L) Netzanschlussleitung Verdichter, 230 V~ oder 400 V~: Siehe Kapitel „Empfohlene Netzanschlussleitungen“.
- (M) Außeneinheit

Vitocal 252-A



- (A) Außentempersensord, Sensorleitung: 2 x 1,5 mm²
- (B) Inneneinheit
- (C) Heizwasser-Durchlauferhitzer
- (F) CAN-BUS-Verbindungsleitung Innen-/Außeneinheit (Zubehör oder bauseits): Siehe Kapitel „CAN-BUS-Verbindungsleitung Innen-/Außeneinheit (bauseits)“.
- (G) Netzanschlussleitung Wärmepumpenregelung: Siehe Kapitel „Empfohlene Netzanschlussleitungen“.
- (H) Netzanschlussleitung Heizwasser-Durchlauferhitzer: Siehe Kapitel „Empfohlene Netzanschlussleitungen“.
- (K) Stromzähler/Hausversorgung
- (L) Netzanschlussleitung Verdichter, 230 V~ oder 400 V~: Siehe Kapitel „Empfohlene Netzanschlussleitungen“.
- (M) Außeneinheit

Hinweis

Für den externen Pufferspeicher und die daran angeschlossenen Heiz-/Kühlkreise sind zusätzlich Versorgungs-, Steuer- und Sensorleitungen einzuplanen.

Die Leitungsquerschnitte der Netzanschlussleitungen prüfen. Ggf. vergrößern.

Planungshinweise (Fortsetzung)

Leitungslängen in der Inneneinheit

Vitocal 250-A

Anschlussleitungen	Leitungslänge in Inneneinheit
– 230 V~, z. B. für Umwälzpumpen	0,5 m
Hinweis Leitungen zum Elektronikmodul HPMU flexibel ausführen.	
– < 42 V, z. B. für Sensoren	0,7 m

Hinweis

- Einige Anschlussbereiche, z. B. für Netzanschlüsse und die CAN-BUS-Kommunikationsleitung befinden sich an der Geräteunterseite der Inneneinheit.
- Die für den Betrieb der Außeneinheit erforderlichen elektrischen Leitungen werden nur **außen** an der Außeneinheit angeschlossen.

Empfohlene Netzanschlussleitungen

Inneneinheit

Netzanschluss	Leitung	Max. Leitungslänge
Regelung/Elektronik 230 V~		
– Ohne EVU-Sperre	3 x 1,5 mm ²	50 m
– Mit EVU-Sperre	5 x 1,5 mm ²	50 m
Heizwasser-Durchlauferhitzer		
400 V~	5 x 2,5 mm ²	25 m
230 V~	– 1-phasig	25 m
	– 2-phasig im Drehstromnetz	25 m
	– 2-phasig im 1-phasigen Netz	25 m
	– 3-phasig	25 m

Außeneinheiten

Netzanschluss	Leitung	Max. Leitungslänge
Außeneinheit 230 V~	3 x 2,5 mm ²	20 m
	Oder	
	3 x 4,0 mm ²	32 m
Außeneinheit 400 V~	5 x 2,5 mm ²	30 m

CAN-BUS-Verbindungsleitung

CAN-BUS-Verbindungsleitung Innen-/Außeneinheit

Empfohlene Verbindungsleitung (Zubehör)

Steckerfertige geschirmte CAN-BUS-Kommunikationsleitung zwischen Außen- und Inneneinheit, Länge 5 m, 10 m oder 30 m (Zubehör)

Bauseitige Leitungen

Empfohlener Leitungstyp (bauseits):

CAN-BUS-Leitung	Nach ISO 11898-2 Twisted Pair-Kabel, geschirmt
– Leitungsquerschnitt	0,34 bis 0,6 mm ²
– Wellenwiderstand	95 bis 140 Ω
– Max. Länge (insgesamt im CAN-BUS-System)	120 m

Alternative Leitungstypen (bauseits):

CAN-BUS-Leitung	2-adrig, CAT7, geschirmt
– Max. Länge (insgesamt im CAN-BUS-System)	120 m
CAN-BUS-Leitung	2-adrig, CAT5, geschirmt
– Max. Länge (insgesamt im CAN-BUS-System)	120 m

Vitocal 252-A

Anschlussleitungen	Leitungslänge in Inneneinheit
– 230 V~, z. B. für Umwälzpumpen	1,3 m
Hinweis Leitungen zum Elektronikmodul HPMU flexibel ausführen.	
– < 42 V, z. B. für Sensoren	0,8 m

Hinweis

Die für den Betrieb der Außeneinheit erforderlichen elektrischen Leitungen werden nur **außen** an der Außeneinheit angeschlossen.

Planungshinweise (Fortsetzung)

Verbindung mit weiteren Viessmann Geräten über CAN-BUS

Die Wärmepumpe kann mit weiteren kompatiblen Geräten über den externen CAN-BUS verbunden werden. Je nach Kombination mit weiteren kompatiblen Geräten ergeben sich Vorteile wie die gemeinsame Nutzung eines Konnektivitätsmoduls oder auch die gemeinsame Inbetriebnahme und Bedienung über eine App.

- Der Viessmann CAN-BUS ist für die BUS-Topologie „Linie“ mit beidseitigem Abschlusswiderstand (Terminierung) ausgelegt. Bei Einbindung in ein externes CAN-BUS-System wird unterschieden, ob die Wärmepumpe erster, letzter oder mittlerer Teilnehmer ist. Der werkseitig angeschlossene Abschlusswiderstand zur Terminierung muss ggf. entfernt werden.
- Beim CAN-BUS sind die Übertragungsqualität und die Leitungslängen von den elektrischen Eigenschaften der Leitung abhängig.
- Innerhalb eines CAN-BUS nur **einen** Leitungstyp verwenden.

Empfohlene Leitung

- **Empfohlene Leitung:**
Steckerfertige BUS-Verbindungsleitung (Zubehör), Länge: 5, 15 oder 30 m
- **Bei bauseitiger Verdrahtung:**
Nur die in den folgenden Tabellen aufgeführte Leitungstypen verwenden.

Empfohlener Leitungstyp (bauseits):

CAN-BUS-Leitung	Nach ISO 11898-2 Twisted Pair-Kabel, geschirmt
– Leitungsquerschnitt	0,34 bis 0,6 mm ²
– Wellenwiderstand	95 bis 140 Ω
– Max. Länge (insgesamt im CAN-BUS-System)	200 m

Alternative Leitungstypen (bauseits):

CAN-BUS-Leitung	2-adrig, CAT7, geschirmt
– Max. Länge (insgesamt im CAN-BUS-System)	200 m
CAN-BUS-Leitung	2-adrig, CAT5, geschirmt
– Max. Länge (insgesamt im CAN-BUS-System)	200 m

7.6 Geräuschentwicklung

Grundlagen

Schall-Leistungspegel L_w

Bezeichnet die gesamte von der Wärmepumpe abgestrahlte Schallemission in alle Richtungen. Sie ist **unabhängig** von den Umgebungsverhältnissen (Reflexionen) und ist die Beurteilungsgröße für Schallquellen (Wärmepumpen) im direkten Vergleich.

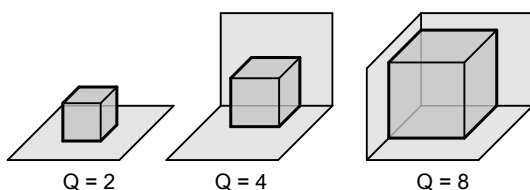
Schalldruckpegel L_p

Der Schalldruckpegel ist ein orientierendes Maß für die an einem bestimmten Ort am Ohr empfundene Lautstärke. Der Schalldruckpegel wird maßgeblich beeinflusst vom Abstand und den Umgebungsverhältnissen. Somit ist der Schalldruckpegel abhängig vom Messort, oft in 1 m Abstand. Die üblichen Messmikrofone messen den Schalldruck direkt.

Der Schalldruckpegel ist die Beurteilungsgröße für die Immissionen von Einzelanlagen.

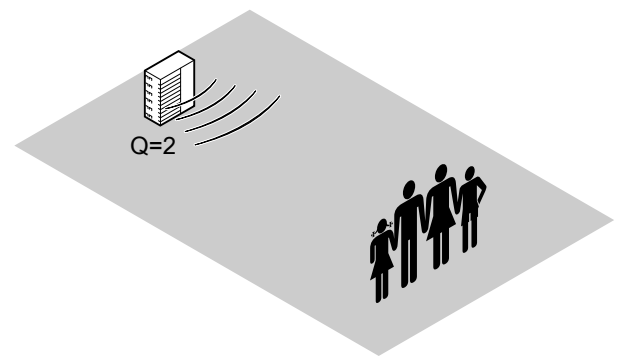
Schallreflexion und Schalldruckpegel (Richtfaktor Q)

Mit der Zahl der benachbarten senkrechten, vollständig reflektierenden Flächen (z. B. Wände) erhöht sich der Schalldruckpegel gegenüber der freien Aufstellung exponentiell ($Q = \text{Richtfaktor}$), da die Schallabstrahlung im Vergleich zur freien Aufstellung behindert wird.



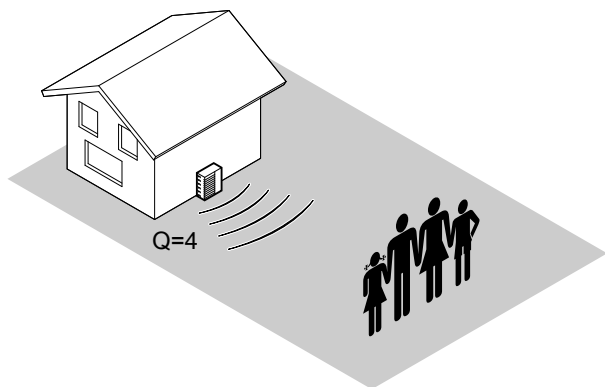
Q Richtfaktor

Q=2: Freistehende Außeneinheit weit entfernt vom Gebäude

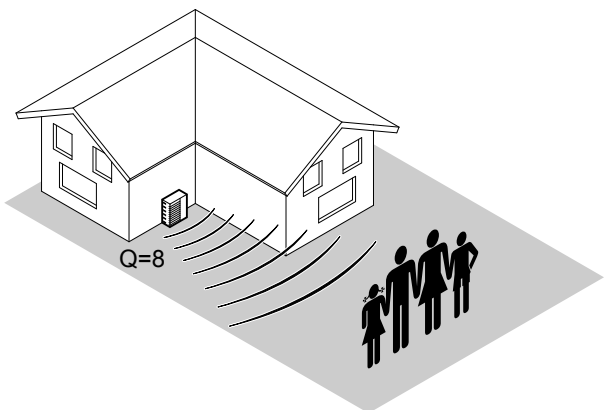


Planungshinweise (Fortsetzung)

Q=4: Außeneinheit nahe an einer Hauswand



Q=8: Außeneinheit nahe an einer Hauswand bei einspringender Fassadenecke



Die folgende Tabelle zeigt, in welchem Maß sich der Schalldruckpegel L_p in Abhängigkeit vom Richtfaktor Q und dem Abstand vom Gerät verändert, bezogen auf den direkt am Gerät oder am Luftauslass gemessenen Schall-Leistungspegel L_w .

Die in der Tabelle aufgeführten Werte wurden gemäß folgender Formel ermittelt:

$$L = L_w + 10 \cdot \log \left(\frac{Q}{4 \cdot \pi \cdot r^2} \right)$$

- L = Schallpegel beim Empfänger
- L_w = Schall-Leistungspegel an der Schallquelle
- Q = Richtfaktor
- r = Distanz zwischen Empfänger und Schallquelle

Die Gesetzmäßigkeiten zur Schallausbreitung gelten unter folgenden idealisierten Bedingungen:

- Die Schallquelle ist eine Punktschallquelle.
- Aufstell- und Betriebsbedingungen der Wärmepumpe entsprechen den Bedingungen bei der Bestimmung der Schall-Leistung.
- Bei $Q = 2$ erfolgt die Abstrahlung in das Freifeld, keine reflektierenden Objekte/Gebäude in der Umgebung.
- Bei $Q = 4$ und $Q = 8$ wird die vollständige Reflexion an den benachbarten Flächen vorausgesetzt.
- Fremdgeräuschanteile aus der Umgebung sind nicht berücksichtigt.

Richtfaktor Q , örtlich gemittelt	Abstand von der Schallquelle in m								
	1	2	4	5	6	8	10	12	15
	Energieäquivalenter Dauer-Schalldruckpegel L_p der Wärmepumpe bezogen auf den am Gerät/Luftkanal gemessenen Schall-Leistungspegel L_w in dB(A)								
2	-8,0	-14,0	-20,0	-22,0	-23,5	-26,0	-28,0	-29,5	-31,5
4	-5,0	-11,0	-17,0	-19,0	-20,5	-23,0	-25,0	-26,5	-28,5
8	-2,0	-8,0	-14,0	-16,0	-17,5	-20,0	-22,0	-23,5	-25,5

Hinweis

- In der Praxis sind Abweichungen von den hier angegebenen Werten möglich, die durch Schallreflexion oder Schallabsorption aufgrund örtlicher Gegebenheiten verursacht werden. Daher beschreiben z. B. die Situationen $Q = 4$ und $Q = 8$ die am Emissionsort tatsächlich vorgefundenen Bedingungen oftmals nur ungenau.
- Falls sich der aus der Tabelle überschlägig ermittelte Schalldruckpegel der Wärmepumpe um mehr als 3 dB(A) dem zulässigen Richtwert nach TA Lärm nähert, ist in jedem Fall eine genaue Lärmimmissionsprognose zu erstellen (Akustiker hinzuziehen).

Planungshinweise (Fortsetzung)

Richtwerte des Beurteilungspegels lt. TA Lärm (außerhalb des Gebäudes)

Gebiet/Objekt: Festlegung gemäß Bebauungsplan, bei kommunaler Baubehörde erfragen.	Immissionsrichtwert (Schalldruckpegel) in dB(A): Gültig für die Summe aller einwirkenden Geräusche	
	Tagsüber	Nachts
Gebiete mit gewerblichen Anlagen und Wohnungen, in denen weder vorwiegend gewerbliche Anlagen noch vorwiegend Wohnungen untergebracht sind.	60	45
Gebiete, in denen vorwiegend Wohnungen untergebracht sind.	55	40
Gebiete, in denen ausschließlich Wohnungen untergebracht sind.	50	35
Wohnungen, die mit der Wärmepumpenanlage baulich verbunden sind	40	30

Hinweis

- Anforderungen der TA Lärm in jedem Fall einhalten.
- Bei der Aufstellung der Wärmepumpe auf dem Grundstück müssen die Abstände zum Nachbargrundstück nach jeweiliger Landesbauordnung (LBO) berücksichtigt werden.

Schalldruckpegel für verschiedene Entfernungen zum Gerät

Hinweise zu den Werten in den folgenden Tabellen

- Gemessener bewerteter Schall-Leistungs-Summenpegel L_W :
Die Messung des Schall-Leistungs-Summenpegels wurde durchgeführt in Anlehnung an EN ISO 12102/EN ISO 9614-2, Genauigkeitsklasse 2 unter folgenden Bedingungen: $A 7^{\pm 3} K/W 55^{\pm 2} K$
- Berechneter Schalldruckpegel L_p :
Berechnung auf Basis der gemessenen bewerteten Schall-Leistungs-Summenpegel, gemäß Formel im Kapitel „Grundlagen“

- In der Praxis sind Abweichungen von den hier angegebenen Werten möglich, die durch Schallreflexion und -absorption aufgrund örtlicher Gegebenheiten verursacht werden.
Daher beschreiben z. B. die Situationen Q = 4 und Q = 8 die am Emissionsort tatsächlich vorgefundenen Bedingungen oftmals nur ungenau.

Hinweis zu den folgenden Tabellen

Die Angaben für die Ventilator-drehzahl „Nacht“ beziehen sich auf den geräuschreduzierten Betrieb auf Stufe 2.

Außeneinheit Typen 251.A04, 230 V~

Ventilator-drehzahl	Schall-Leistungspegel L_W in dB(A)	Richtfaktor Q	Abstand von der Außeneinheit in m								
			1	2	4	5	6	8	10	12	15
			Schalldruckpegel L_p in dB(A)								
Nacht	49	2	41	35	29	27	25	23	21	19	17
		4	44	38	32	30	28	26	24	22	21
		8	47	41	35	33	31	29	27	25	24
Max.	55	2	47	41	35	33	31	29	27	25	23
		4	50	44	38	36	34	32	30	28	27
		8	53	47	41	39	37	35	33	31	30

Außeneinheit Typen 251.A06, 230 V~

Ventilator-drehzahl	Schall-Leistungspegel L_W in dB(A)	Richtfaktor Q	Abstand von der Außeneinheit in m								
			1	2	4	5	6	8	10	12	15
			Schalldruckpegel L_p in dB(A)								
Nacht	49	2	41	35	29	27	25	23	21	19	17
		4	44	38	32	30	28	26	24	22	21
		8	47	41	35	33	31	29	27	25	24
Max.	57	2	49	43	37	35	33	31	29	27	25
		4	52	46	40	38	36	34	32	30	29
		8	55	49	43	41	39	37	35	33	32

Außeneinheit Typen 251.A08, 230 V~

Ventilator-drehzahl	Schall-Leistungspegel L_W in dB(A)	Richtfaktor Q	Abstand von der Außeneinheit in m								
			1	2	4	5	6	8	10	12	15
			Schalldruckpegel L_p in dB(A)								
Nacht	49	2	41	35	29	27	25	23	21	19	17
		4	44	38	32	30	28	26	24	22	21
		8	47	41	35	33	31	29	27	25	24
Max.	58	2	50	44	38	36	34	32	30	28	26
		4	53	47	41	39	37	35	33	31	30
		8	56	50	44	42	40	38	36	34	33

Planungshinweise (Fortsetzung)

Außeneinheit Typen 251.A10, 230 V~

Ventilator- drehzahl	Schall-Leistungs- pegel L_W in dB(A)	Richtfaktor Q	Abstand von der Außeneinheit in m								
			1	2	4	5	6	8	10	12	15
			Schalldruckpegel L_P in dB(A)								
Nacht	54	2	46	40	34	32	30	28	26	24	22
		4	49	43	37	35	33	31	29	27	26
		8	52	46	40	38	36	34	32	30	29
Max.	58	2	50	44	38	36	34	32	30	28	26
		4	53	47	41	39	37	35	33	31	30
		8	56	50	44	42	40	38	36	34	33

Außeneinheit Typen 251.A13, 230 V~

Ventilator- drehzahl	Schall-Leistungs- pegel L_W in dB(A)	Richtfaktor Q	Abstand von der Außeneinheit in m								
			1	2	4	5	6	8	10	12	15
			Schalldruckpegel L_P in dB(A)								
Nacht	54	2	46	40	34	32	30	28	26	24	22
		4	49	43	37	35	33	31	29	27	26
		8	52	46	40	38	36	34	32	30	29
Max.	59	2	51	45	39	37	35	33	31	29	27
		4	54	48	42	40	38	36	34	32	31
		8	57	51	45	43	41	39	37	35	34

Außeneinheit Typen 251.A10, 400 V~

Ventilator- drehzahl	Schall-Leistungs- pegel L_W in dB(A)	Richtfaktor Q	Abstand von der Außeneinheit in m								
			1	2	4	5	6	8	10	12	15
			Schalldruckpegel L_P in dB(A)								
Nacht	54	2	46	40	34	32	30	28	26	24	22
		4	49	43	37	35	33	31	29	27	26
		8	52	46	40	38	36	34	32	30	29
Max.	58	2	50	44	38	36	34	32	30	28	26
		4	53	47	41	39	37	35	33	31	30
		8	56	50	44	42	40	38	36	34	33

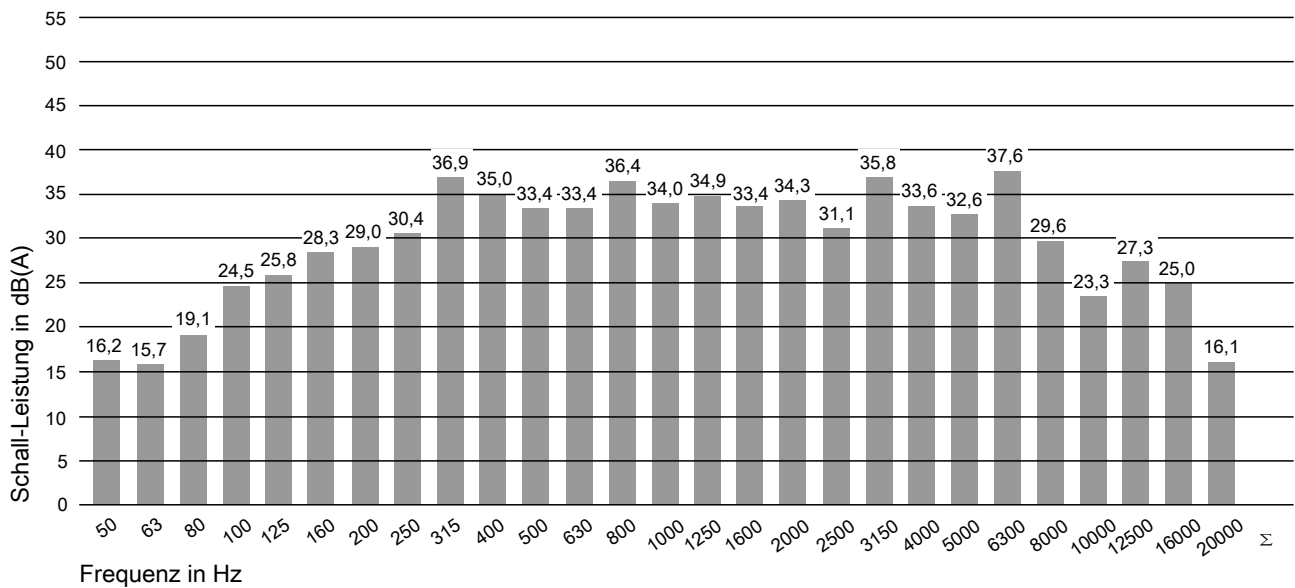
Außeneinheit Typen 251.A13, 400 V~

Ventilator- drehzahl	Schall-Leistungs- pegel L_W in dB(A)	Richtfaktor Q	Abstand von der Außeneinheit in m								
			1	2	4	5	6	8	10	12	15
			Schalldruckpegel L_P in dB(A)								
Nacht	54	2	46	40	34	32	30	28	26	24	22
		4	49	43	37	35	33	31	29	27	26
		8	52	46	40	38	36	34	32	30	29
Max.	59	2	51	45	39	37	35	33	31	29	27
		4	54	48	42	40	38	36	34	32	31
		8	57	51	45	43	41	39	37	35	34

Planungshinweise (Fortsetzung)

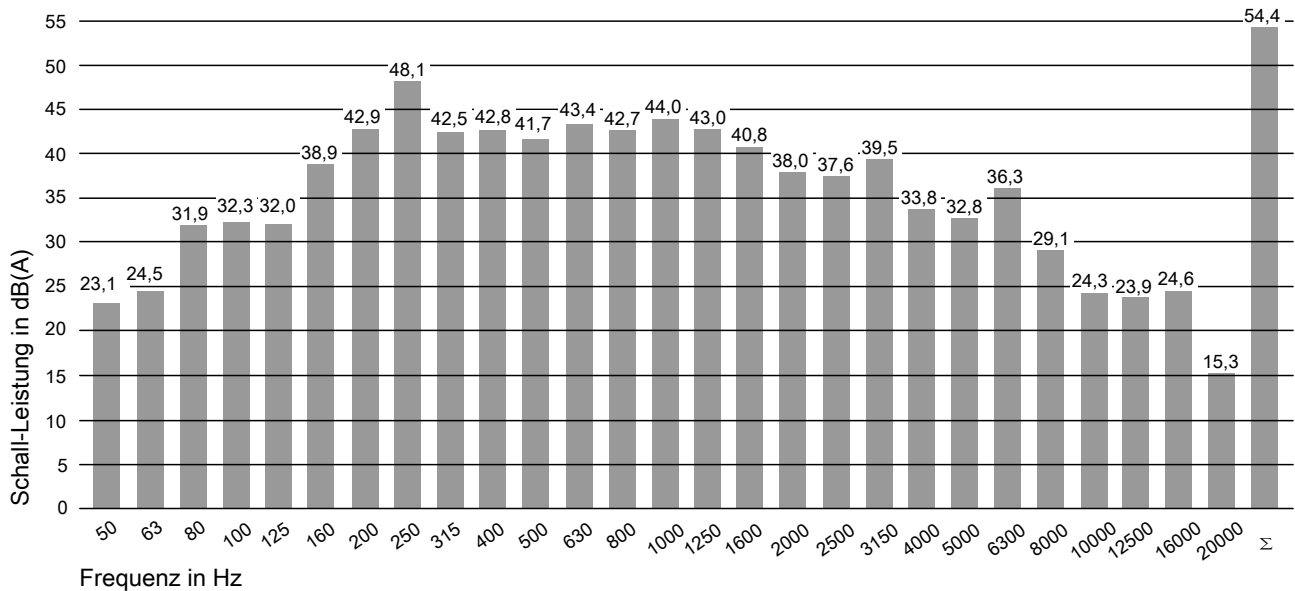
Geräuschreduzierter Betrieb (Stufe 2): Schall-Leistung im Frequenzspektrum

Außeneinheit Typen 251.A04 bis A08, 230 V~



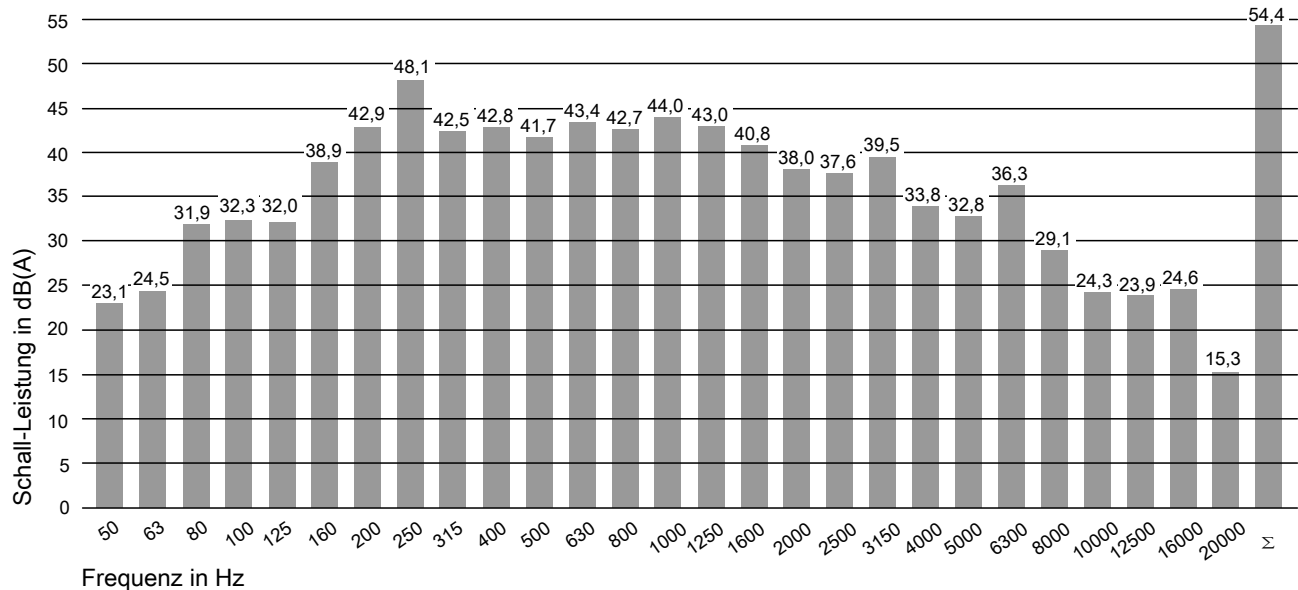
Σ Schall-Leistungs-Summenpegel

Außeneinheit Typen 251.A10, 230 V~/400 V~



Σ Schall-Leistungs-Summenpegel

Außeneinheit Typen 251.A13, 230 V~/400 V~



Σ Schall-Leistungs-Summenpegel

Hinweise zur Verminderung von Schallemissionen

- Außeneinheit nicht unmittelbar neben/über Wohn- oder Schlafräumen oder vor deren Fenstern aufstellen.
- Körperschallentkopplung der Außeneinheit zum Baukörper durch bauseitige Maßnahmen sicherstellen.
- Leitungsdurchführungen durch Decken, Wände und Dächer schallentkoppelt ausführen. Die Übertragung von Luft- und Körperschall durch geeignete Dämm-Materialien vermeiden: Siehe Angaben zur Aufstellung der Inneneinheit ab Seite 106.
- Außeneinheit nicht in unmittelbarer Nähe zu Nachbargebäuden oder -grundstücken aufstellen. Siehe Angaben zur Aufstellung der Außeneinheit ab Seite 93.
- Bei der Aufstellung der Außeneinheit kann durch ungünstige räumliche Gegebenheiten der Schalldruckpegel erhöht werden. In diesem Zusammenhang muss Folgendes beachtet werden:
 - Eine Umgebung mit schallharten Bodenflächen (z. B. Beton oder Pflaster) vermeiden, da sich der Schalldruckpegel durch die auftretenden Reflexionen erhöhen kann. Durch eine Umgebung mit bewachsenem Boden (z. B. Rasen) kann der Schalldruckpegel hörbar geringer empfunden werden.
 - Außeneinheit möglichst frei aufstellen: Siehe Seite 113.
- Falls die Anforderungen der TA Lärm nicht eingehalten werden, muss durch bauliche Maßnahmen (z. B. Bepflanzung) der Schalldruckpegel auf das geforderte Maß abgesenkt werden: Siehe Seite 113.

7.7 Dimensionierung der Wärmepumpe

Bei Wärmepumpen mit Viessmann One Base wird der für den Wärmebedarf erforderliche Volumenstrom automatisch über das integrierte 4/3-Wege-Ventil geregelt. Um eine ausreichende Wärmeversorgung sicherzustellen, muss die zur erforderlichen Heizlast passende Wärmepumpe ermittelt werden.

Eine zu groß dimensionierte Wärmepumpe kann zu vermehrtem Takten führen, vor allem bei mäßigen Außentemperaturen, z. B. in der Übergangszeit. Für die Dimensionierung der Wärmepumpe sind daher nicht nur die Gebäudeheizlast und die max. Wärmeleistung der Wärmepumpe relevant, sondern auch der untere Modulationsbereich. Um bei mäßigen Außentemperaturen ein häufiges Takten zu vermeiden, kann daher ein größeres Puffervolumen sinnvoll sein. Für das Kundengespräch und die Angebotserstellung ist in den meisten Fällen eine überschlägige Ermittlung der Heizlast ausreichend.

Vor der Bestellung muss wie bei allen Heizsystemen die Norm-Gebäudeheizlast Φ_{HL} gemäß EN 12831 ermittelt und die Wärmepumpe entsprechend gewählt werden. Hierfür kann die Planungssoftware „WP-Planer“ genutzt werden: Siehe <https://heatpump-planner.viessmann.com>.

Dimensionierung von Wärmepumpen mit 2 integrierten Heiz-/Kühlkreisen (Typen ... 2C)

Die Wärmepumpen mit 2 integrierten Heiz-/Kühlkreisen (Typen ... 2C) werden ausschließlich für den monoenergetischen Betrieb dimensioniert. Hierbei werden mindestens 75 % der Norm-Gebäudeheizlast von der Wärmepumpe abgedeckt.

Monovalente Betriebsweise

Im monovalenten Betrieb muss die Wärmepumpe als einziger Wärmeerzeuger den gesamten Wärmebedarf des Gebäudes gemäß EN 12831 decken.

Für eine monovalente Betriebsweise müssen die möglichen Primäreintrittstemperaturen am Aufstellort und die Einsatzgrenzen der Wärmepumpe berücksichtigt werden:

Planungshinweise (Fortsetzung)

Min. Primäreintrittstemperatur und min. Vorlauftemperatur Sekundärkreis: Siehe Kapitel „Einsatzgrenzen nach EN 14511“. Zusätzlich muss bei monovalenter Betriebsweise beachtet werden, dass die Heizleistung der Wärmepumpe und die max. Vorlauftemperatur Sekundärkreis von der Primäreintrittstemperatur abhängt. Dies kann Komforteinbußen zur Folge haben, insbesondere bei der Trinkwassererwärmung.

Daher bei der Planung folgende Punkte beachten:

- Prüfen, ob in Abhängigkeit der Primäreintrittstemperaturen am Aufstellort die max. Vorlauftemperatur der Wärmepumpe ausreicht, um die landesspezifischen Anforderungen bei der Trinkwassererwärmung zu erfüllen.
- Bei der Erstinbetriebnahme oder im Servicefall kann die Temperatur im Sekundärkreis unter der erforderlichen min. Vorlauftemperatur der Wärmepumpe liegen. Der Verdichter der Wärmepumpe läuft dann nicht eigenständig an.
- Falls der Frostschutzbetrieb dauerhaft aktiv ist (z. B. in einem Ferienhaus), kann die Temperatur im Sekundärkreis unter die min. Vorlauftemperatur der Wärmepumpe absinken. Der Verdichter der Wärmepumpe läuft dann nicht eigenständig an.

Daher muss auch bei einer monovalenten Auslegung einer Wärmepumpe immer ein weiterer Wärmeerzeuger planerisch berücksichtigt werden, z. B. Heizwasser-Durchlauferhitzer.

Falls die Wärmepumpe in der monovalenten Betriebsweise den Wärmebedarf **nicht** decken kann, muss die Wärmepumpe **mono-energetisch** (mit Heizwasser-Durchlauferhitzer) oder **bivalent** (mit externem Wärmeerzeuger) betrieben werden. Andernfalls besteht die Gefahr, dass der Verflüssiger einfriert und die Wärmepumpe erheblich beschädigt wird.

Bei Wärmepumpenanlagen mit monovalenter Betriebsweise ist eine genaue Dimensionierung besonders wichtig, da zu groß gewählte Geräte oftmals mit unverhältnismäßig hohen Anlagenkosten verbunden sind. Überdimensionierung daher vermeiden!

Bei der Dimensionierung der Wärmepumpe Folgendes beachten:

- Zuschläge für Sperrzeiten zur Heizlast des Gebäudes berücksichtigen. Das Energieversorgungsunternehmen darf die Stromversorgung von Wärmepumpen für max. 3 x 2 Stunden innerhalb 24 Stunden unterbrechen. Zusätzlich individuelle Regelungen von Sondervertragskunden berücksichtigen.
- Aufgrund der Gebäudeträgheit bleiben 2 Stunden Sperrzeit in der Regel unberücksichtigt.

Hinweis

Zwischen 2 Sperrzeiten muss die Freigabezeit mindestens so lang sein wie die vorhergegangene Sperrzeit.

Überschlägige Ermittlung der Heizlast auf Basis der beheizten Fläche

Die beheizte Fläche (in m²) wird mit folgendem spezifischen Leistungsbedarf multipliziert:

Passivhaus	10 W/m ²
Niedrigenergiehaus	40 W/m ²
Neubau (gemäß GEG)	50 W/m ²
Haus (Bj. vor 1995 mit normaler Wärmedämmung)	80 W/m ²
Altes Haus (ohne Wärmedämmung)	120 W/m ²

Theoretische Auslegung bei 3 x 2 Stunden Sperrzeit oder bei Einsatz im Smart Grid

Beispiel:

Niedrigenergiehaus (40 W/m²) mit einer beheizten Fläche von 180 m²

- Überschlägig ermittelte Heizlast: 7,2 kW
- Maximale Sperrzeit: 3 x 2 h bei minimaler Außentemperatur gemäß EN 12831

Bei 24 h ergibt sich eine Tages-Wärmemenge von:

- 7,2 kW x 24 h = 173 kWh

Um die maximale Tages-Wärmemenge zu decken, stehen aufgrund der Sperrzeiten für den Wärmepumpenbetrieb nur 18 h pro Tag zur Verfügung. Aufgrund der Gebäudeträgheit bleiben 2 h unberücksichtigt.

- 173 kWh / (18 + 2) h = 8,65 kW

Die Leistung der Wärmepumpe müsste bei einer maximalen Sperrzeit von 3 x 2 h pro Tag also um 20 % erhöht werden. Oft werden Sperrzeiten nur bei Bedarf geschaltet. Weitere Informationen zu den jeweiligen Sperrzeiten können beim zuständigen Energieversorgungsunternehmen erfragt werden.

Zuschlag für Trinkwassererwärmung bei monovalenter Betriebsweise

Hinweis

Im bivalenten Betrieb der Wärmepumpe ist die zur Verfügung stehende Heizleistung normalerweise so hoch, dass dieser Zuschlag nicht berücksichtigt werden muss.

Für den üblichen Wohnhausbau wird von einem max. Warmwasserbedarf von ca. 50 l pro Person und Tag mit ca. 45 °C ausgegangen.

- Dieser Bedarf entspricht einer zusätzlichen Heizlast von ca. 0,25 kW pro Person bei 8 h Aufheizzeit.
- Dieser Zuschlag wird nur berücksichtigt, falls die Summe der zusätzlichen Heizlast größer ist als 20 % der nach EN 12831 berechneten Heizlast.

	Warmwasserbedarf bei Warmwassertemperatur 45 °C in l/Tag und Person	Spezifische Nutzwärme in Wh/Tag und Person	Empfohlener Heizlastzuschlag für Trinkwassererwärmung*5 in kW/Person
Niedriger Bedarf	15 bis 30	600 bis 1200	0,08 bis 0,15
Normaler Bedarf*6	30 bis 60	1200 bis 2400	0,15 bis 0,30

*5 Bei einer Aufheizzeit des Speicher-Wassererwärmers von 8 h

*6 Falls der tatsächliche Warmwasserbedarf die angegebenen Werte übersteigt, muss ein höherer Leistungszuschlag gewählt werden.

Planungshinweise (Fortsetzung)

Oder

	Warmwasserbedarf bei Warmwassertemperatur 45 °C in l/Tag und Person	Spezifische Nutzwärme in Wh/Tag und Person	Empfohlener Heizlastzuschlag für Trinkwassererwärmung* ⁵ in kW/Person
Etagenwohnung (Abrechnung nach Verbrauch)	30	ca. 1200	ca. 0,150
Etagenwohnung (Abrechnung pauschal)	45	ca. 1800	ca. 0,225
Einfamilienhaus* ⁶ (mittlerer Bedarf)	50	ca. 2000	ca. 0,250

Monoenergetische Betriebsweise

Die Wärmepumpen werden im Heizbetrieb durch den integrierten Heizwasser-Durchlauferhitzer unterstützt. Die Zuschaltung erfolgt durch die Regelung in Abhängigkeit der Außentemperatur (Bivalenztemperatur) und der Heizlast.

Hinweis

Der Anteil des vom Heizwasser-Durchlauferhitzer verbrauchten Stroms wird in der Regel **nicht** mit Sondertarifen berechnet.

Auslegung bei typischer Anlagenkonfiguration:

- Heizleistung der Wärmepumpe auf ca. 70 bis 85 % der max. erforderlichen Gebäudeheizlast gemäß EN 12831 auslegen.
- Anteil der Wärmepumpe an der Jahresheizarbeit beträgt ca. 95 %.
- Sperrzeiten müssen nicht berücksichtigt werden.

Hinweis

Die gegenüber der monovalenten Betriebsweise geringere Dimensionierung der Wärmepumpe hat eine Erhöhung der Laufzeit zur Folge.

7.8 Hydraulische Bedingungen für den Sekundärkreis

Mindestvolumenstrom und Mindestanlagenvolumen

Für einen störungsfreien Betrieb einer Luft/Wasser-Wärmepumpe sind ein Mindestvolumenstrom und ein Mindestanlagenvolumen erforderlich. Wärmepumpen mit Viessmann One Base sind hierfür werkseitig mit Hydro AutoControl ausgestattet. Hydro AutoControl umfasst u. a. einen in der Inneneinheit werkseitig eingebauten Pufferspeicher und ein elektronisch geregeltes 4/3-Wege-Ventil.

- Mit Hilfe des 4/3-Wege-Ventils wird unter allen Betriebsbedingungen der Mindestvolumenstrom zwischen Innen- und Außeneinheit mit > 300 l/h sicher gestellt. Der Volumenstrom zu den Heizkreisen kann je nach Betriebsbedingung unter 300 l/h sinken.
- Beim Abtauen fließt bedarfsabhängig ein Volumenstrom > 1000 l/h zwischen Innen- und Außeneinheit. Die Heizkreise werden beim Abtauen nicht versorgt.

Hinweis

- Intern gemessen und an der Wärmepumpenregelung angezeigt wird nur der Volumenstrom zwischen Innen- und Außeneinheit.
- Die Volumenströme für die Heizkreise und Trinkwassererwärmung können über Parameter an die anlagenspezifischen Anforderungen angepasst werden.

Anforderungen an Wärmepumpen mit 2 integrierten Heiz-/Kühlkreisen (Typen ... 2C)

Bei Wärmepumpen der Typen ... 2C ist Heiz-/Kühlkreis 1 in der Regel 1 Radiatorenheiz-/Kühlkreis und Heiz-/Kühlkreis 2 ein Fußbodenheiz-/Kühlkreis mit Mischer. Beide Heiz-/Kühlkreise können unabhängig voneinander zur Raumkühlung genutzt werden. Hierbei müssen die angeschlossenen Wärmeverteilsysteme für die geringeren Temperaturen im Kühlbetrieb geeignet sein.

Folgende hydraulische Bedingungen müssen eingehalten werden:

- Falls die Vorlauftemperatur-Sollwerte der beiden Heiz-/Kühlkreise um mehr als 5 K voneinander abweichen, muss der Heiz-/Kühlkreis mit den höheren Vorlauftemperatur-Sollwerten im Heizbetrieb und niedrigeren Vorlauftemperatur-Sollwerten im Kühlbetrieb als Heiz-/Kühlkreis 1 angeschlossen werden.
- An Heiz-/Kühlkreis 1 wird der Heiz-/Kühlkreis mit dem höheren Heizbedarf/Kühlbedarf angeschlossen. Falls dies nicht möglich ist, muss die abgenommene Leistung im Heiz-/Kühlkreis 1 mindestens 45 % der insgesamt erforderlichen Heiz-/Kühlleistung betragen.
- Heiz-/Kühlkreis 2 kann kurzfristig mit einem um 5 K höheren Vorlauftemperatur-Sollwert als Heiz-/Kühlkreis 1 beheizt werden. Falls Heiz-/Kühlkreis 2 ein Fußbodenheizkreis ist, muss dabei die max. zulässige Vorlauftemperatur eingehalten werden.

Falls diese Bedingungen nicht erfüllt werden können, eine Anlagenausführung mit 2 Heiz-/Kühlkreisen hinter einem externen Pufferspeicher wählen.

Heizwasserfilter

Bei der Modernisierung einer Heizungsanlage ist der Einbau eines Heizwasserfilters zwischen Innen- und Außeneinheit erforderlich. Der Heizwasserfilter wird in den Rücklauf zur Außeneinheit montiert.

Empfehlung: Einbau des Heizwasserfilters mit Magnetitabscheidung (Zubehör), da die Filtereigenschaften dieses Heizwasserfilters auf die Wärmepumpe abgestimmt sind.

*⁵ Bei einer Aufheizzeit des Speicher-Wassererwärmers von 8 h

*⁶ Falls der tatsächliche Warmwasserbedarf die angegebenen Werte übersteigt, muss ein höherer Leistungszuschlag gewählt werden.

Anlagen mit parallel geschaltetem externen Pufferspeicher

Nur möglich für Wärmepumpentypen mit 1 integrierten Heiz-/Kühlkreis.

Die Wärmepumpe kann zusätzlich zu dem in der Inneneinheit eingebauten Pufferspeicher einen extern parallel geschalteten Pufferspeicher versorgen.

Vorteile

- Heizkreise mit Mischer können mit einer anderen Vorlauftemperatur versorgt werden als der Heizkreis ohne Mischer.
- Die Anlage kann über weitere Wärmequellen versorgt werden:
 - Beheizung des externen Pufferspeichers über solare Heizungsunterstützung
 - Beheizung des externen Pufferspeichers über die Wärmepumpe, falls die elektrische Energie durch selbsterzeugten Strom der Photovoltaikanlage bereitgestellt wird.
- Überbrückung von EVU-Sperrzeiten: Wärmepumpen können je nach Stromtarif in Spitzenlastzeiten durch das Energieversorgungsunternehmen (EVU) ausgeschaltet werden. Der externe Pufferspeicher versorgt die Heizkreise auch während dieser Sperrzeit.
- Ein zusätzlicher externer Pufferspeicher kann die Laufzeit der Wärmepumpe erheblich verlängern. Häufiges Ein- und Ausschalten der Wärmepumpe (Takten) wird dadurch vermieden.

Hinweise zur Ausführung

- Bei der Auslegung des externen Pufferspeichers beachten, ob Fußbodenheizkreise und/oder Radiatorenheizkreise angeschlossen sind.
- Aufgrund des großen Wasservolumens und ggf. separater Absperrrichtungen des Wärmeerzeugers ein weiteres oder ein größeres Ausdehnungsgefäß vorsehen.
- Die sicherheitstechnische Ausrüstung der Anlage nach EN 12828 ausführen.
- Der Volumenstrom der Sekundärpumpe muss größer sein als der Volumenstrom der Heizkreispumpen.
- In Verbindung mit einem Fußbodenheizkreis muss ein Temperaturwächter zur Maximaltemperaturbegrenzung für Fußbodenheizung installiert werden (Best.-Nr. 7151728 oder 7151729).

Anlagen ohne externen Pufferspeicher

Durch Hydro AutoControl steht immer das Mindestanlagenvolumen und der Mindestvolumenstrom zur Verfügung. Daher kann die Wärmepumpe zu jeder Zeit sicher abtauen.

Um die Auskühlung des Gebäudes zu vermeiden, unter folgenden Bedingungen einen externen Pufferspeicher mit einem Mindestvolumen von 200 l vorsehen:

- Die Anlage wird ausschließlich mit Radiatoren betrieben.
- Und
- Der gewählte Stromtarif beinhaltet EVU-Sperre.

Max. hydraulischer Systemdruck



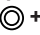


Der maximale heizwasserseitige Systemdruck beträgt 3 bar (0,3 MPa). Diesen hydraulischen Druck nicht überschreiten!

7.9 Planungshilfe für den Sekundärkreis



Durch Hydro AutoControl steht immer das Mindestanlagenvolumen und der Mindestvolumenstrom zur Verfügung.

Um die angeschlossenen Heiz-/Kühlkreise sicher zu versorgen, gibt die folgende Tabelle einen Überblick über die zu verwendenden Komponenten.

- Querschnitte der Rohrleitungen im Sekundärkreis
- Integrierter Pufferspeicher (werkseitig eingebaut)
- Parallel zur Wärmepumpe geschalteter externer Pufferspeicher

V̇ _{min} in l/h	Ø _{Rohre}	Pufferspeicher (Mindestempfehlung)		
		 + EVU oder 	 + EVU	 +  + EVU
1000	DN 25/DN 32 <i>Hinweise beachten!</i>	Integrierter Pufferspeicher	Vitocell 100-E	

Symbole:

- V̇_{min} Mindestvolumenstrom Sekundärkreis
- Ø_{Rohre} Mindestdurchmesser der Rohrleitungen im Sekundärkreis
-  Fußbodenheizkreis
-  Radiatorenheizkreis
- EVU Stromtarif mit EVU-Sperre

Hinweise zum Mindestdurchmesser der Rohrleitungen im Sekundärkreis Ø_{Rohre}

Damit die Wärmepumpe jederzeit sicher abtauen kann, ist zwischen der Innen- und Außeneinheit ein Mindestvolumenstrom von 1000 l/h erforderlich.

Mit Hydro AutoControl ist dieser Mindestvolumenstrom gewährleistet, sofern die folgenden Empfehlungen beachtet werden:

Planungshinweise (Fortsetzung)

Gebäudenahe Boden- oder Wandmontage der Außeneinheit mit dem hydraulischen Anschlusszubehör aus dem Viessmann Lieferprogramm, siehe „Installationszubehör“:

- Die Verbindung von der Außeneinheit in das Gebäude kann auf einer Länge von 2 m mit einem Leitungsquerschnitt von DN 25 ausgeführt werden.
- Abhängig von der Rohrlänge und vom erforderlichen Volumenstrom den Leitungsquerschnitt im Gebäude ggf. auf DN 32 erweitern.

Weiter vom Gebäude entfernte Montage der Außeneinheit, Leitungsführung unter Erdniveau:

- Verbindungsleitung zur Inneneinheit in DN 32 ausführen.

Volumen der Rohrleitungen

Rohr	Neendurchmesser	Abmessung x Wandstärke in mm	Volumen in l/m
Kupferrohr	DN 20	22 x 1	0,31
	DN 25	28 x 1	0,53
	DN 32	35 x 1	0,84
	DN 40	42 x 1	1,23
	DN 50	54 x 2	2,04
	DN 60	64 x 2	2,83
Gewinderohre	¾ in.	26,9 x 2,65	0,37
	1 in.	33,7 x 3,25	0,58
	1 ¼ in.	42,4 x 3,25	1,01
	1 ½ in.	48,3 x 3,25	1,37
	2 in.	60,3 x 3,65	2,21
Verbundrohre	DN 20	26 x 3,0	0,31
	DN 25	32 x 3,0	0,53
	DN 32	40 x 3,5	0,86
	DN 40	50 x 4,0	1,39
	DN 50	63 x 6,0	2,04
Hydraulische Verbindungsleitungen	DN 32	40 x 3,7	0,84
	DN 40	50 x 4,6	1,31

Hinweis

Falls die Wärmepumpe auch für den Kühlbetrieb genutzt wird, müssen der Heizwasservorlauf und Heizwasserrücklauf dampfdiffusionsdicht gedämmt werden.

Weitere hydraulische Daten

Umwälzpumpe	Werkseitig eingebaut
Restförderhöhen mit eingebauter Umwälzpumpe	Siehe Seite 18 und 30.

7.10 Wasserbeschaffenheit

Heizwasser

Ungeeignetes Füll- und Ergänzungswasser fördert Ablagerungen und Korrosionsbildung. Dadurch können Schäden an der Anlage entstehen.

Hartes Heizwasser kann besonders auch zur Beschädigung des Heizwasser-Durchlauferhitzers führen.

Dieser Wärmeerzeuger stellt Anforderungen an das Füll- und Heizwasser gemäß:

- Informationsblatt-Nr. 8 des BDH und ZVSHK „Vermeidung von Betriebsstörungen und Schäden durch Steinbildung in Warmwasser-Heizungsanlagen“
- VDI 2035 „Vermeidung von Schäden in Warmwasser-Heizungsanlagen“

Vom empfohlenen Mindestdurchmesser der Rohrleitungen kann unter folgender Bedingung abgewichen werden:

- Mit dem gewählten Rohrdurchmesser eine Rohrnetzrechnung durchführen. Diese Berechnung muss nachweisen, dass der erforderliche Volumenstrom in Abhängigkeit von der Restförderhöhe eingehalten wird: Siehe Technische Angaben zur Wärmepumpe.

Hinweis zum Pufferspeicher

In Anlagen mit EVU-Sperrzeiten einen ausreichend dimensionierten externen Pufferspeicher vorsehen. Wir empfehlen, diesen Pufferspeicher nach VDI 4645 auszulegen: Je kW Wärmepumpenleistung und Stunde Sperrzeit ein Puffervolumen von 30 bis 40 l vorsehen.

Gemäß DIN EN 1717 mit DIN 1988-100 muss das Heizwasser als Wärmeträgermedium zur Trinkwassererwärmung die Flüssigkeitskategorie ≤ 3 erfüllen. Falls Heizwasser in Trinkwasserqualität als Heizwasser benutzt wird, ist diese Anforderung erfüllt. Zum Beispiel beim Einsatz von Additiven ist die Kategorie des behandelten Heizwassers vom Hersteller der Additive anzugeben.

- Heizungsanlage vor dem Füllen gründlich spülen.
- Ausschließlich Wasser mit Trinkwasserqualität einfüllen.
- Zum Schutz des Heizwasser-Durchlauferhitzers Anlage nur mit enthärtetem Wasser befüllen und betreiben.
- Kein Frostschutzmittel (z. B. Wasser-Glykollgemisch) im Heizwasser verwenden.
- Anlage nicht mit chemischen Zusätzen, Additiven usw. betreiben. Weitere Informationen zum Füll- und Ergänzungswasser: Siehe Planungsanleitung „Grundlagen für Wärmepumpen“.

Planungshinweise (Fortsetzung)

Schlamm- und Magnetitabscheider

Besonders bei bestehenden Anlagen kann verschmutztes Heizwasser zu erhöhtem Verschleiß oder zu Störungen einzelner Komponenten führen, z. B. Pumpen und Ventile. Korrosions- und Schmutzpartikel können die Effizienz der Wärmepumpe herabsetzen und den Verflüssiger verstopfen. Der störungsfreie Betrieb der Anlage ist somit nicht immer gewährleistet.

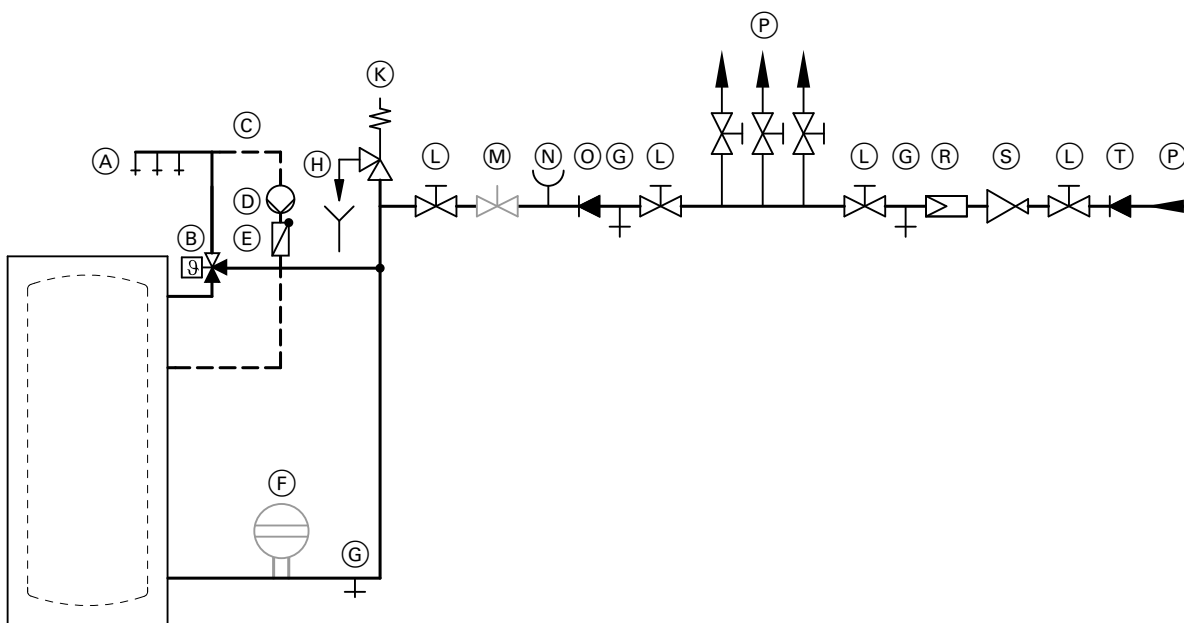
Eindringender Sauerstoff (z. B. über Pressverbindungen) kann auch in neuen Anlagen zu Korrosion führen, z. B. am Wärmetauscher im Speicher-Wassererwärmer.

Daher empfehlen wir, sowohl in bestehenden als auch in neu erstellten Heizungsanlagen einen Heizungsfilter mit Magnetitabscheidung zu montieren: Siehe „Installationszubehör“ oder Vitoset Preisliste.

7.11 Trinkwasserseitiger Anschluss

Für den trinkwasserseitigen Anschluss die EN 806, DIN 1988 und DIN 4753 beachten (CH: Vorschriften des SVGW). Ggf. weitere landespezifische Normen beachten.

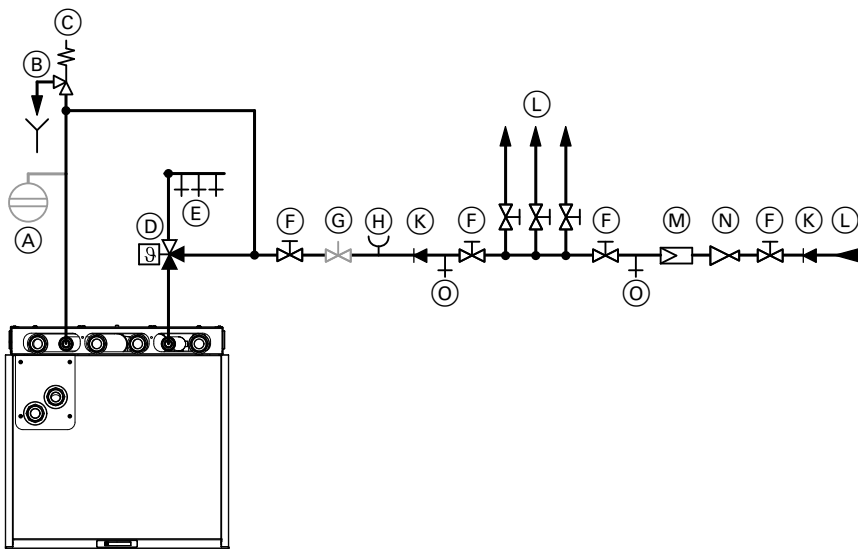
Vitocal 250-A



Beispiel mit Vitocell 100-V, Typ CVWB

- | | |
|--|---|
| (A) Warmwasser | (L) Absperrventil |
| (B) Thermostatischer Mischautomat | (M) Durchflussreguliertventil
(Einbau empfohlen) |
| (C) Zirkulationsleitung | (N) Manometeranschluss |
| (D) Zirkulationspumpe | (O) Rückflussverhinderer |
| (E) Rückschlagklappe, federbelastet | (P) Kaltwasser |
| (F) Ausdehnungsgefäß, trinkwassergeeignet | (R) Trinkwasserfilter |
| (G) Entleerung | (S) Druckminderer gemäß DIN 1988-200:2012-05 |
| (H) Beobachtbare Mündung der Ausblaseleitung | (T) Rückflussverhinderer/Rohrtrenner |
| (K) Sicherheitsventil | |

Vitocal 252-A



- | | |
|--|--|
| (A) Ausdehnungsgefäß, trinkwassergeeignet | (G) Durchflussregulierventil |
| (B) Beobachtbare Mündung der Ausblaseleitung | (H) Manometeranschluss |
| (C) Sicherheitsventil | (K) Rückflussverhinderer/Rohrtrenner |
| (D) Thermostatischer Mischautomat | (L) Kaltwasser |
| (E) Warmwasser | (M) Trinkwasserfilter |
| (F) Absperrventil | (N) Druckminderer gemäß DIN 1988-200:2012-05 |
| | (O) Entleerungshahn |

Sicherheitsventil

Der Speicher-Wassererwärmer **muss** durch ein Sicherheitsventil vor unzulässig hohen Drücken geschützt werden.
Empfehlung: Sicherheitsventil über der Speicheroberkante montieren. Dadurch braucht der Speicher-Wassererwärmer bei Arbeiten am Sicherheitsventil nicht entleert werden.

CH: Gemäß W3 „Leitsatz für die Erstellung von Trinkwasserinstallationen“ müssen Sicherheitsventile mit einem sichtbaren, freien Ablauf direkt oder über eine kurze Auslauffleitung in das Abwassersystem entwässert werden.

Thermostatischer Mischautomat

Bei Geräten, die Trinkwasser auf Temperaturen über 60 °C erwärmen, muss zum Schutz vor Verbrühungen ein thermostatischer Mischautomat in die Warmwasserleitung eingebaut werden.

Dies gilt insbesondere auch bei der Einbindung thermischer Solaranlagen.

7.12 Auswahl Speicher-Wassererwärmer

Wir empfehlen, in Anlagen mit Viessmann Wärmepumpen nur die in dieser Planungsanleitung freigegebenen Viessmann Speicher-Wassererwärmer einzusetzen.

Für bestmögliche Systemfunktion und Effizienz müssen folgende Planungshinweise und Berechnungsgrundlagen bei der Auslegung des Speicher-Wassererwärmers berücksichtigt werden.

Hinweis

- Falls **kein** Viessmann Speicher-Wassererwärmer verwendet wird, müssen folgende Planungshinweise und Berechnungsgrundlagen bei der Auslegung des Speicher-Wassererwärmers durch den Fachplaner eigenverantwortlich sichergestellt werden.
- Länderspezifische Anforderungen für die Trinkwassererwärmung bei der Planung berücksichtigen.

Wärmetauscherfläche

Damit die Wärmepumpe die Wärme auf das Trinkwasser übertragen kann, muss der Speicher-Wassererwärmer über eine ausreichende Wärmetauscherfläche verfügen. Falls die Wärmetauscherfläche zu klein ist, überschreitet die Rücklaufstemperatur während der Speicherbeheizung den erlaubten Wert und die Wärmepumpe schaltet aus. Somit endet die Speicherbeheizung, bevor der an der Wärmepumpenregelung eingestellte Speichertemperatur-Sollwert erreicht ist. Dies hat zur Folge, dass die Wärmepumpe für die Speicherbeheizung häufig ein- und ausschaltet und der Speichertemperatur-Sollwert nicht erreicht wird.

Bei den Viessmann Speicher-Wassererwärmern wird die erforderliche Wärmetauscherfläche für den Betrieb der Wärmepumpen bereits bei der Entwicklung berücksichtigt. Hieraus ergeben sich die freigegebenen Kombinationen aus Wärmepumpe und Speicher-Wassererwärmer.

Für Fremdspeicher kann die erforderliche Wärmetauscherfläche überschlägig ermittelt werden:

Planungshinweise (Fortsetzung)

Min. Wärmetauscherfläche = 0,25 m²/kW der zu übertragenden Wärmeleistung im Sommer

Mit dieser Berechnung wird auch bei hoher Primäreintrittstemperatur das vorzeitige Ausschalten der Wärmepumpe vermieden, z. B. im Sommer.

Hinweis

- Bei leistungsgeregelten Wärmepumpen mit Inverter kann zur Berechnung die Nenn-Wärmeleistung eingesetzt werden, da die Speicherbeheizung unter Teillast erfolgt.
- Die Wärmetauscherfläche von Fremdspeichern ist den jeweiligen Unterlagen des Herstellers zu entnehmen.

Max. Speichertemperatur

Die max. erreichbare Speichertemperatur wird von folgenden Faktoren beeinflusst:

- Vorlauftemperatur Sekundärkreis
- Temperaturspreizung zwischen Vorlauf und Rücklauf Sekundärkreis

Vorlauftemperatur im Sekundärkreis

Die max. erreichbare Vorlauftemperatur im Sekundärkreis hängt von der Primäreintrittstemperatur ab: Siehe Kapitel „Einsatzgrenzen“. Falls die Wärmepumpe bei monovalenter Betriebsweise die erforderliche Speichertemperatur nicht erreichen kann, muss die Wärmepumpe monoenergetisch (mit Heizwasser-Durchlauferhitzer) oder bivalent (mit externem Wärmeerzeuger) betrieben werden.

Temperaturspreizung zwischen Vorlauf und Rücklauf Sekundärkreis

Für einen störungsfreien Betrieb der Wärmepumpe ist eine ausreichende Temperaturspreizung zwischen Vorlauf und Rücklauf Sekundärkreis erforderlich.

Insbesondere bei Wärmepumpen mit fester Heizleistung ermöglicht eine hohe Temperaturspreizung eine effiziente Speicherbeheizung bis zum eingestellten Speichertemperatur-Sollwert.

Vitocal 250-A

Betriebsweise der Wärmepumpe	3 bis 5 Personen Speicher-Wassererwärmer		6 bis 8 Personen Speicher-Wassererwärmer	
		Inhalt		Inhalt
Monovalent	Vitocell 100-V, Typ CVWC	200 l	Vitocell 100-V, Typ CVWB	500 l
	Vitocell Modular 100-VE	250 l		
		300 l		
	Vitocell 100-V, Typ CVWB	390 l		

Zur Erfüllung der DVGW-Richtlinie ist zur Erreichung von Trinkwassertemperaturen > 60 °C ein Heizwasser-Durchlauferhitzer oder zweiter Wärmeerzeuger einzusetzen. Die Ausstattung der Wärmepumpe mit einem Heizwasser-Durchlauferhitzer erfüllt diese Anforderung.

Richtwerte für die Temperaturspreizung zur Einregulierung des Volumensstroms zu Beginn der Speicherbeheizung:

- Wärmepumpen mit fester Heizleistung: 5 bis 8 K
- Leistungsgeregelte Wärmepumpen mit Inverter: 4 bis 5 K

Leitungen zum Speicher-Wassererwärmer

Für eine hohe Effizienz der Warmwasserbereitung empfehlen wir folgende Hinweise zu berücksichtigen:

- Mindestdurchmesser für die Leitungen zur Anbindung des Speicher-Wassererwärmers an die Wärmepumpe einhalten: Siehe Kapitel „Planungshilfe für den Sekundärkreis“
- Leitungen zwischen Wärmepumpe und Speicher-Wassererwärmer so kurz wie möglich und mit möglichst wenigen Richtungswechseln ausführen.

Max. Speicherbevorratungstemperatur mit Vitocal 250-A

Die max. Speicherbevorratungstemperatur ist abhängig vom ausgewählten Speicher-Wassererwärmer und dem darin eingebauten Wärmetauscher. Abhängig vom Speicher-Wassererwärmer liegt die max. Speicherbevorratungstemperatur zwischen 50 °C und 60 °C.

Hinweis

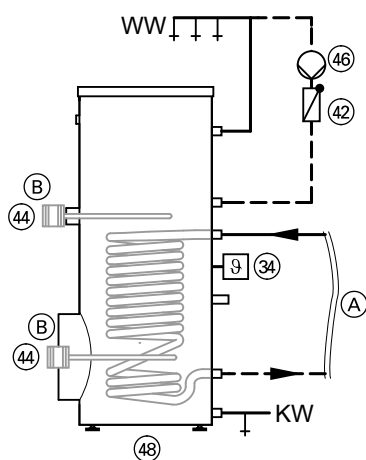
- Die angegebene Speicherbevorratungstemperatur kann nur im Temperaturbereich innerhalb der Einsatzgrenzen nach EN 14511 erreicht werden, in welchem die Wärmepumpe die max. Vorlauftemperatur erreicht.
- Die in der folgenden Tabelle angegebenen Speichergrößen sind Richtwerte. Hierfür wurde folgender Trinkwasserbedarf zugrunde gelegt: 50 l pro Person und Tag bei einer Trinkwassertemperatur von 45 °C

Technische Angaben Speicher-Wassererwärmer

Siehe Planungsunterlagen Speicher-Wassererwärmer.

Anlagenbeispiele

Speicher-Wassererwärmer mit innenliegenden Wärmetauschern



Hydraulikschema bei Verwendung von z. B. Vitocell 100-V

- (A) Anschluss Wärmepumpe
- (B) Einbau Elektro-Heizeinsatz-EHE oben oder unten möglich
- KW Kaltwasser
- WW Warmwasser

Erforderliche Geräte

Pos.	Bezeichnung	Anzahl	Best.-Nr.
(34)	Speichertemperatursensor	1	7438702
(42)	Rückschlagklappe (federbelastet)	1	Bauseits
(44)	Elektro-Heizeinsatz-EHE	1	Siehe Viessmann Preisliste.
(46)	Zirkulationspumpe	1	Siehe Vitoset Preisliste.
(48)	Speicher-Wassererwärmer	1	Siehe Viessmann Preisliste.

7.13 Kühlbetrieb

Für den Kühlbetrieb arbeiten die Wärmepumpen im reversiblen Modus. Hierbei läuft der Wärmepumpenkreisprozess in umgekehrter Richtung.

Anlagenkonfigurationen für Raumkühlung

Abhängig von der Anlagenkonfiguration ist der Kühlbetrieb über einen oder über mehrere Heiz-/Kühlkreise gleichzeitig möglich.

- Kühlbetrieb ist über die direkt an der Inneneinheit angeschlossenen Heiz-/Kühlkreise möglich.
- Über die an den externen Pufferspeicher angeschlossenen Heizkreise ist **keine** Kühlung möglich.

Ausführliche Informationen zu Anlagenbeispielen mit Raumkühlung:
www.viessmann-schemes.com

Kühlkreise

Die Kühlung erfolgt raumtemperaturgeführt über einen Heiz-/Kühlkreis, z. B. über einen Fußbodenheizkreis:

- Für den raumtemperaturgeführten Kühlbetrieb muss ein Raumtemperatursensor vorhanden und aktiviert sein.
- Bei Kühlung über einen Fußbodenheizkreis müssen geeignete Thermostatventile verwendet werden. Die Thermostatventile müssen über das AC-Signal oder durch manuelle Umschaltung in der Kühlperiode für den Kühlbetrieb geöffnet werden können. Radiatoren, Plattenheizkörper usw. sind nicht für den Kühlbetrieb geeignet.
- Um der Bildung von Kondenswasser vorzubeugen, müssen alle sichtbar verlegten Komponenten dampfdiffusionsdicht wärmege-dämmt werden, z. B. Rohre, Pumpen usw.

Raumtemperaturgeführter Kühlbetrieb

Die Vorlauftemperatur ist abhängig von der Art des Kühlkreises, z. B. ob Kühlung über einen Ventilator-konvektor oder einen Fußboden-heizkreis erfolgt.

Kühlung über Fußbodenheizkreis

Der Fußbodenheizkreis kann sowohl zur Beheizung als auch zur Kühlung von Gebäuden und Räumen verwendet werden.

Planungshinweise (Fortsetzung)

Zur Einhaltung der Behaglichkeitskriterien und zur Vermeidung von Tauwasserbildung müssen die Grenzwerte hinsichtlich der Oberflächentemperatur eingehalten werden. Daher darf die Oberflächentemperatur der Fußbodenheizung im Kühlbetrieb 20 °C nicht unterschreiten.

Zur Vermeidung von Kondenswasserbildung an der Fußbodenoberfläche muss im Vorlauf der Fußbodenheizung ein Feuchteanbauschalter (Zubehör) eingebaut werden. Damit kann auch bei kurzfristig auftretenden Wetterschwankungen (z. B. Gewitter) die Kondenswasserbildung sicher verhindert werden.

Die Dimensionierung der Fußbodenheizung sollte mit einer Vor-/Rücklaufemperaturkombination von ca. 14/18 °C erfolgen.

Um die mögliche Kühlleistung einer Fußbodenheizung abzuschätzen, kann die folgende Tabelle verwendet werden.

Generell gilt:

Die min. Vorlaufemperatur für die Kühlung mit Fußbodenheizung und die min. Oberflächentemperatur hängen von den jeweiligen klimatischen Verhältnissen im Raum (Lufttemperatur und relative Luftfeuchte) ab. Diese Verhältnisse müssen daher bei der Planung berücksichtigt werden.

Abschätzung der Kühlleistung einer Fußbodenheizung in Abhängigkeit des Bodenbelags und des Verlegeabstands der Rohrleitungen (angenommene Vorlaufemperatur ca. 16 °C, Rücklaufemperatur ca. 20 °C)

Bodenbelag	Verlegeabstand	Fliesen			Teppich		
		mm	75	150	300	75	150
Kühlleistung bei Rohrdurchmesser							
10 mm	W/m ²	40	31	20	27	23	17
17 mm	W/m ²	41	33	22	28	24	18
25 mm	W/m ²	43	36	25	29	26	20

Angaben gültig bei folgenden Bedingungen:

- Raumtemperatur: 26 °C
- Relative Luftfeuchte: 50 %
- Taupunkttemperatur: 15 °C

7.14 Dichtheitsprüfung des Kältekreis

Kältekreise von Wärmepumpen ab einem CO₂-Äquivalent des Kältemittels von 5 t müssen gemäß der EU-Verordnung Nr. 517/2014 regelmäßig auf Dichtheit geprüft werden. Bei hermetisch dichten Kältekreisen ist die regelmäßige Prüfung ab einem CO₂-Äquivalent von 10 t erforderlich.

In welchen Intervallen die Kältekreise geprüft werden müssen, hängt von der Höhe des CO₂-Äquivalents ab. Falls bauseits Einrichtungen zur Leckerkennung vorhanden sind, verlängern sich die Prüfintervalle.

Die Wärmepumpen Vitocal 250-A und Vitocal 252-A verfügen über hermetische Kältekreise. Das CO₂-Äquivalent liegt bei allen Geräten unter 10 t.

Daher ist eine regelmäßige Dichtheitsprüfung des Kältekreis **nicht** vorgeschrieben.

7.15 Bestimmungsgemäße Verwendung

Das Gerät darf bestimmungsgemäß nur in geschlossenen Heizungsanlagen gemäß EN 12828 unter Berücksichtigung der zugehörigen Montage-, Service- und Bedienungsanleitungen installiert und betrieben werden.

Je nach Ausführung kann das Gerät ausschließlich für folgende Zwecke verwendet werden:

- Raumbeheizung
- Raumkühlung
- Trinkwassererwärmung

Mit zusätzlichen Komponenten und Zubehör kann der Funktionsumfang erweitert werden.

Die bestimmungsgemäße Verwendung setzt voraus, dass eine ortsfeste Installation in Verbindung mit anlagenspezifisch zugelassenen Komponenten vorgenommen wurde.

Die gewerbliche oder industrielle Verwendung zu einem anderen Zweck als zur Raumbeheizung/-kühlung oder Trinkwassererwärmung gilt als nicht bestimmungsgemäß.

Fehlgebrauch des Geräts bzw. unsachgemäße Bedienung (z. B. durch Öffnen des Geräts durch den Anlagenbetreiber) ist untersagt und führt zum Haftungsausschluss. Fehlgebrauch liegt auch vor, wenn Komponenten des Heizungssystems in ihrer bestimmungsgemäßen Funktion verändert werden.

Hinweis

Das Gerät ist ausschließlich für den häuslichen bzw. haushaltsähnlichen Gebrauch vorgesehen, d. h. auch nicht eingewiesene Personen können das Gerät sicher bedienen.

8.1 Viessmann One Base

Die Wärmepumpenregelung basiert auf Viessmann One Base. Viessmann One Base vernetzt die Produkte und Systeme des integrierten Viessmann Lösungsangebots und verbindet diese mit den digitalen Services der Zukunft.

Mit Viessmann One Base sind Produktupgrades auch bei bereits installierten Anlagen jederzeit möglich. Diese Upgrades können sowohl die im Folgenden beschriebenen Regelungsfunktionen erweitern als auch die Effizienz der Anlage steigern.

8.2 Aufbau und Funktionen

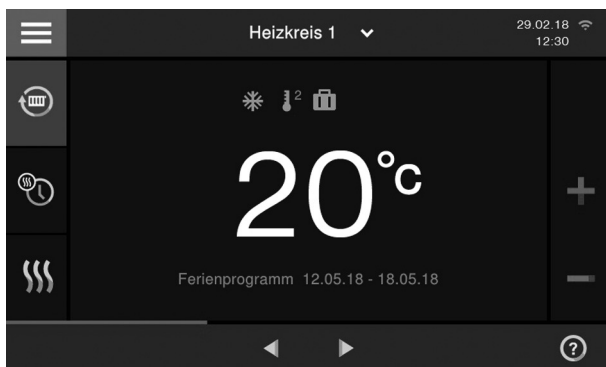
Modularer Aufbau

Die Regelung ist in der Inneneinheit eingebaut.

Die Regelung besteht aus Elektronikmodulen und der Bedieneinheit HMI:

- Bedieneinheit HMI mit 7-Zoll-Farb-Touchdisplay und integriertem Kommunikationsmodul TCU
- Elektronikmodul HPMU:
 - Anschluss von Aktoren
 - Anschluss von Komponenten und Zubehören über PlusBus und CAN-BUS
 - Netzversorgung von Zubehören
- Elektronikmodul EHCU für Heizwasser-Durchlauferhitzer und Feuchteanbauschalter
- Statusanzeige (Lightguide) für Betriebs- und Störungsanzeige

Bedieneinheit



- Die Regelung ist einstellbar auf folgende Betriebsweisen:
 - Witterungsgeführter Betrieb
 - Außentemperatursensor muss angeschlossen sein.
 - Raumtemperaturgeführter Betrieb
- Einfache Bedienung:
 - Grafikfähiges Touchdisplay mit Klartextanzeige
 - Große Schrift und kontrastreiche Farb-Darstellung
 - Kontextbezogene Hilfetexte
- Konnektivität:
 - Integrierte WLAN-Schnittstelle
 - Access-Point-Modus
 - Kommunikationsmodul Service-Link
 - Low-Power-Funk
- Digitale Schaltuhr
- Touchdisplay:
 - Navigation
 - Einstellungen
 - Bestätigung
 - Hilfe und zusätzliche Informationen
 - Menü

- Einstellungen:
 - Raumklima (Heiz-/Kühlkreise)
 - Raumtemperatur-Sollwert
 - Reduziert
 - Normal
 - Komfort
 - Speichertemperatur-Sollwert
 - Einmalige Trinkwassererwärmung
 - Betriebsprogramme für Raumklima und Warmwasserbereitung
 - Zeitprogramme für Raumklima, Warmwasserbereitung und Zirkulation
 - Komfortbetrieb
 - Ferienprogramm
 - Ferien zu Hause
 - Heizkennlinien
 - Hygienefunktion (erhöhte Trinkwasserhygiene)
 - Parameter
 - Notbetrieb
 - Geräuschreduzierter Betrieb
- Anzeigen:
 - Außentemperatur
 - Vorlauftemperatur Sekundärkreis
 - Vorlauftemperatur Heiz-/Kühlkreise mit Mischer
 - Vorlauftemperatur-Sollwert
 - Speichertemperatur
 - Betriebsdaten
 - Energieverbrauchsdaten (im Energiecockpit)
 - Diagnosedaten
 - Störungsmeldungen
- Verfügbare Sprachen:
 - Deutsch
 - Tschechisch
 - Dänisch
 - Englisch
 - Französisch
 - Italienisch
 - Niederländisch
 - Polnisch
 - Slowakisch
 - Schwedisch
 - Estnisch
 - Kroatisch
 - Lettisch
 - Litauisch
 - Norwegisch
 - Bulgarisch
 - Portugiesisch
 - Rumänisch
 - Russisch
 - Serbisch
 - Slowenisch
 - Spanisch
 - Finnisch
 - Ukrainisch
 - Ungarisch

Funktionen

- Witterungsgeführte Regelung der Vorlauftemperatur
- Regelung von 1 oder 2 direkt angeschlossenen Heiz-/Kühlkreisen ohne Mischer Oder
- In Verbindung mit externem Pufferspeicher: Regelung von 1 Heizkreis ohne Mischer **und** max. 3 Heizkreisen mit Mischer
- Elektronische Maximal- und Minimaltemperaturbegrenzung
- Bedarfsabhängige Heiz-/Kühlkreisumpen- und Verdichterabschaltung
- Einstellung einer variablen Heizgrenze
- Automatische Winter-/Sommerzeitumstellung
- Individuell programmierbare Schaltzeiten für Heiz-/Kühlbetrieb und Trinkwassererwärmung: Max. 4 Zeitphasen pro Tag
- Frostschutzüberwachung der Anlage
- Integriertes Diagnosesystem
- Wartungsanzeige
- Inbetriebnahme über Inbetriebnahme-Assistenten an der Bedieneinheit HMI Oder über ViGuide
- Speichertemperaturregelung mit Vorrangschaltung
- Hygienefunktion für die Trinkwassererwärmung (kurzzeitiges Aufheizen auf eine höhere Temperatur)
- Programm Estrichtrocknung gleichzeitig für alle Heiz-/Kühlkreise (Auswahl von 6 hinterlegten Programmen)
- Externe Heizkreisumschaltung (witterungsgeführte Regelung der Vorlauftemperatur bis zu 4 Heiz-/Kühlkreisen in Verbindung im Raumthermostat)
- Optimiertes Energiemanagement, z. B. in Verbindung mit Photovoltaikanlage, Stromspeichersystem
- Einstellung von geräuschreduziertem Betrieb für die Außeneinheit
- Anschlussmöglichkeit für Erweiterungsmodule

Viessmann Energiemanagement

Das Viessmann Energiemanagement ist in die neueste Generation von Viessmann Wärmepumpen und Stromspeichersystemen integriert. Dieses Energiemanagement ermöglicht einen ausgleichenden Betrieb der Komponenten im Haus, die Strom erzeugen, verbrauchen oder speichern.

Der Schwerpunkt liegt in der Eigenverbrauchsoptimierung des selbst erzeugten Stroms aus Photovoltaikanlagen. Das Energiemanagement liefert erweiterte Informationen über Stromflüsse und über die CO₂-Einsparung. Neben den thermischen Verbrauchswerten können auch die elektrischen Werte über die ViCare App für den Anlagenbetreiber und die ViGuide für den Fachpartner visualisiert und dargestellt werden.

Das integrierte Energiemanagement ist ein stetig wachsendes System, welches regelmäßig um neue Funktionen und Lösungen erweitert wird. Auf Wunsch können Anlagenbetreiber und Fachpartner weitere Optimierungsfunktionen in der ViCare App oder in ViGuide hinzubuchen.

Wesentliche Produktmerkmale:

- Live Ansicht über Energieflüsse im Haus, zu Erzeugung, Speicherung und Verbrauch, einschließlich 2-jähriger Historie in der ViCare App und ViGuide
- Mit Photovoltaik und Wärmepumpe:
 - Ansicht Eigenverbrauch, Autarkie und CO₂-Einsparungen
 - PV-Eigenverbrauchsoptimierung
- Mit Photovoltaik, Stromspeichersystem und Wärmepumpe:
 - Ansicht Eigenverbrauch, Autarkie, CO₂-Einsparungen und Batterieladezustand
 - PV-Eigenverbrauchsoptimierung unter Einbezug des Stromspeichersystems

Unterstützte Systeme:

- Stromspeichersystem Vitocharge VX3 in Verbindung mit Wärmepumpen (ab 11/2017), die über Vitoconnect, Typ OPTO2 und EEBUS an Vitocharge VX3 angebunden sind.
- Stromspeichersystem Vitocharge VX3 in Verbindung mit Wärmepumpen mit Viessmann One Base
- Wärmepumpe mit Viessmann One Base in Verbindung mit einer Photovoltaikanlage eines Fremdanbieters

Erforderliches Zubehör:

- Zur Visualisierung der elektrischen Verbrauchswerte des Gebäudes ist ein Energiezähler am Netzanschlusspunkt des Gebäudes erforderlich.
- Zur Eigenverbrauchsoptimierung des selbst erzeugten Stroms aus Photovoltaikanlagen ist ein Energiezähler in der Zuleitung der Photovoltaikanlage erforderlich.
- Passende Energiezähler: Siehe Kapitel „Zubehör Photovoltaik“.

Weitere Informationen zu den Systemvoraussetzungen, den Funktionen und zur Nutzung:

Siehe www.viessmann.de/energy-management.

Hinweise zu den PlusBus-Teilnehmern

An die Regelungen können folgende PlusBus-Teilnehmer angeschlossen werden:

- Max. 3 Erweiterungen EM-M1 oder EM-MX (Elektronikmodul ADIO)

PlusBus-Leitung (ungeschirmt)

- 2-adrig
- Leitungsquerschnitt: 0,34 mm²
- Max. Gesamtlänge: 50 m

Hinweis

Max. Stromaufnahme aller direkt an der Regelung angeschlossenen Komponenten: 6 A
Falls die max. Stromaufnahme überschritten wird, eine oder mehrere Erweiterungen über einen Netzschalter direkt an das Stromnetz anschließen.

Frostschutzfunktion

- Die Frostschutzfunktion wird bei Unterschreiten der Außentemperatur von ca. +1 °C eingeschaltet. In der Frostschutzfunktion wird die Sekundärpumpe eingeschaltet. Die reduzierte Vorlauftemperatur wird eingestellt.
- Falls die Speichertemperatur < 5 °C ist, wird der Speicher-Wasserpumpe erwärmt. Falls witterungsgeführte Regelung mit Raumtemperatur-Aufschaltung eingestellt ist, ist die Frostschutzfunktion für die Heizkreise nicht aktiv (falls Kontakt nicht belegt). In diesem Fall muss der Frostschutz für den Heizkreis bauseits sichergestellt werden.
- Die Frostschutzfunktion wird bei Überschreiten der Außentemperatur von ca. +3 °C ausgeschaltet.

Einstellung der Heizkennlinien (Neigung und Niveau)

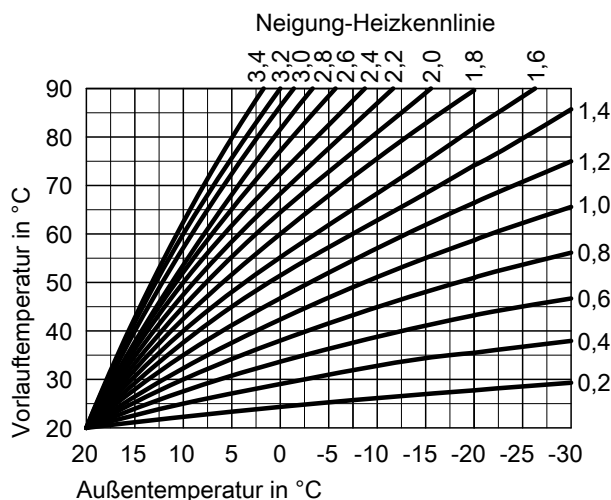
Die Vorlauftemperatur der Heiz-/Kühlkreise ohne Mischer und die Vorlauftemperatur der Heiz-/Kühlkreise mit Mischer (in Verbindung mit Erweiterungssatz Mischer) werden witterungsgeführt geregelt. Der höchste momentan erforderliche Vorlauftemperatur-Sollwert kann um einen festen Wert erhöht werden.

Die zum Erreichen einer bestimmten Raumtemperatur erforderliche Vorlauftemperatur hängt von der Heizungsanlage und von der Wärmedämmung des zu beheizenden Gebäudes ab.

Mit der Einstellung der Heizkennlinien wird die Vorlauftemperatur Sekundärkreis an diese Bedingungen angepasst.

Die Vorlauftemperatur ist durch den Temperaturwächter und durch die an der elektronischen Maximaltemperaturregelung eingestellte Temperatur nach oben begrenzt.

Die Vorlauftemperatur der Heiz-/Kühlkreise kann die Vorlauftemperatur der Wärmepumpe nicht übersteigen.



Anlagen mit externem Pufferspeicher

Bei Verwendung eines externen Pufferspeichers muss ein Puffertemperatursensor eingebaut werden. Dieser Puffertemperatursensor wird an der Wärmepumpenregelung angeschlossen.

Außentemperatursensor

Montageort

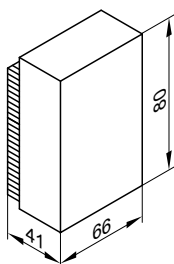
- Nord- oder Nordwestwand des Gebäudes
- 2 bis 2,5 m über dem Boden, für mehrgeschossige Gebäude in der oberen Hälfte des 2. Geschosses

Anschluss

- 2-adrige Leitung, Leitungslänge max. 35 m bei einem Leiterquerschnitt von 1,5 mm² Kupfer
- Leitung darf nicht zusammen mit 230/400-V-Leitungen verlegt werden.

Technische Daten

Schutzart	IP43 gemäß EN 60529 durch Aufbau/ Einbau gewährleisten.
Sensortyp	Viessmann NTC 10 kΩ bei 25 °C
Zulässige Umgebungstemperatur bei Betrieb, Lagerung und Transport	-40 bis +70 °C



8.3 Technische Daten Wärmepumpenregelung

Nennspannung	230 V~
Nennfrequenz	50 Hz
Nennstrom	6 A
Schutzklasse	I
Zulässige Umgebungstemperatur – Betrieb	5 bis +35 °C Verwendung in Wohn- und Heiz- räumen (normale Umgebungs- bedingungen)
– Lagerung und Transport	–20 bis +65 °C
Einstellung elektronischer Tem- peraturwächter (Heizbetrieb)	91 °C (Umstellen nicht möglich)
Einstellbereich der Trinkwasser- temperatur	10 bis 60 °C: Bei Inneneinheiten mit eingebautem Speicher-Was- sererwärmer bis 70 °C
Einstellbereich der Heizkennlinie – Neigung	0,2 bis 3,5
– Niveau	–13 bis 40 K

Mobile Datenübertragung über Kommunikationsmodul (eingebaut)

WLAN	
– Übertragungsstandard	IEEE 802.11 b/g/n
– Frequenzbereich	2000 bis 2483,5 Mhz
– Max. Sendeleistung	+ 15 dBm
Low-Power-Funk	
– Übertragungsstandard	IEEE 802.15.4
– Frequenzbereich	2000 bis 2483,5 Mhz
– Max. Sendeleistung	+ 10 dBm
Service-Link	
– Übertragungsstandard	LTE-CAT-NB1
– Frequenzbereich Band 3	1710 bis 1785 Mhz
– Frequenzbereich Band 8	880 bis 915 Mhz
– Frequenzbereich Band 20	832 bis 862 Mhz
– Max. Sendeleistung	+ 23 dBm

Regelungszubehör

9.1 Übersicht

Zubehör	Best.-Nr.	Vitocal 250-A	Vitocal 252-A
Photovoltaik: Siehe ab Seite 132.			
Energiezähler 3-phasig, saldierend	ZK06026	X	X
BUS-Verbindungsleitungen: Siehe ab Seite 132.			
BUS-Kommunikationsleitung Innen-/Außereinheit			
– Länge 5 m	7973122	X	X
– Länge 15 m	7973123	X	X
– Länge 30 m	7973124	X	X
BUS-Verbindungsleitung zur Vernetzung von Busteilnehmern			
– Länge 5 m	ZK06219	X	X
– Länge 15 m	ZK06220	X	X
– Länge 30 m	ZK06221	X	X
Zubehör Funk: Siehe ab Seite 132.			
ViCare Heizkörperthermostat	ZK03840	X	X
ViCare Fußbodenthermostat	ZK03838	X	X
ViCare Klimasensor - Temperatur- und Feuchtesensor	ZK03839	X	X
Sensoren: Siehe ab Seite 133.			
Tauchtemperatursensor (NTC 10 kΩ)	7438702	X	X
Anlegetemperatursensor (NTC 10 kΩ)	7426463	X	X
Erweiterung für Heizkreisregelung: Siehe ab Seite 133.			
Anlegetemperaturwächter für direkt angeschlossenen Heiz-/Kühlkreis	ZK04647	X	X
Tauchtemperaturwächter	7151728	X	X
Anlegetemperaturwächter	7151729	X	X
Erweiterungssatz Mischer EM-MX (Mischermontage)	Z017409	X	X
Erweiterungssatz Mischer EM-M1 (Wandmontage)	Z025981	X	X
Kommunikationstechnik: Siehe ab Seite 136.			
WAGO KNX/TP-Gateway	Z024994	X	X
WAGO MB/TCP-Gateway	Z019286	X	X
WAGO MB/RTU-Gateway	Z019287	X	X
Wandgehäuse für WAGO-Gateway	ZK04917	X	X
CAN-BUS-Verbindungsleitung	ZK04974	X	X

Hinweis

In den folgenden Beschreibungen der Regelungszubehöre werden alle Funktionen und Anschlüsse des jeweiligen Regelungszubehörs aufgeführt. Nicht alle dieser Funktionen und Anschlüsse sind für die jeweilige Wärmepumpe verfügbar.

9.2 Photovoltaik

Energiezähler 3-phasig

Best.-Nr. ZK06026

Phasen-saldierender Zweirichtungszähler

- Mit CAN-BUS-Schnittstelle
- Zur optimalen Nutzung des selbsterzeugten Stroms von Photovoltaikanlagen durch die Wärmepumpe

9.3 BUS-Verbindungsleitungen

BUS-Kommunikationsleitung

Länge	Best.-Nr.
5 m	7973122
15 m	7973123
30 m	7973124

Steckerfertige geschirmte CAN-BUS-Kommunikationsleitung zwischen Außen- und Inneneinheit

BUS-Verbindungsleitung

Länge	Best.-Nr.
5 m	ZK06219
15 m	ZK06220
30 m	ZK06221

Steckerfertige geschirmte CAN-BUS-Verbindungsleitung zur Vernetzung von Busteilnehmern im Systemverbund wie z. B. Vitoair, Vitocal, Vitocharge usw.

9.4 Zubehör Funk

ViCare Heizkörperthermostat

(Low-Power-Funk)

Best.-Nr. ZK03840

Batteriebetriebener Heizkörperstellantrieb zur Einzelraumregelung in Verbindung mit der Vitoconnect, Farbe: Weiß.

- Mit integriertem Temperatursensor zur Erfassung der aktuellen Raumtemperatur
- "Fenster offen"-Erkennung
- Max. Stellkraft: 70 N
- Max. Ventilhub: 4,35 mm
- Einfache Montage auf Thermostatventilen M 30 x 1,5 mm
- Durch mitgeliefertes Adapter-Set Montage auf Thermostatventilen von Danfoss möglich

Lieferumfang:

- ViCare Heizkörperthermostat
- Batterien 1,5 V (Typ AA, 2 Stück)
- Adapter-Set für Danfoss Thermostatventile, Typen RA, RAV und RAVL

Hinweis

Wir empfehlen zur exakten Raumtemperaturregelung den Einsatz eines ViCare Klimasensors.

ViCare Fußbodenthermostat

(Low-Power-Funk)

Best.-Nr. ZK03838

Fußbodenthermostat zur Einzelraumregelung in Verbindung mit Vitoconnect

- Intelligente Regelung einer Fußbodenheizung mit bis zu 6 Heizzonen (18 thermische Stellantriebe)
- Das ViCare Fußbodenthermostat verfügt über einen potenzialfreien Kontakt (230 V) zur Ansteuerung einer Pumpe.
- Eine integrierte Frostschutzfunktion verhindert Schäden an der Bausubstanz.
- Eine Antikalkfunktion verhindert das Festsetzen der Stellventile.
- Kompatibel mit thermischen Stellantrieben "stromlos offen/geschlossen".
- Über das ViCare Fußbodenthermostat und die ViCare App kann die Raumtemperatur für jede Heizzone eingestellt werden. Je Heizzone ist 1 ViCare Klimasensor zur Vorgabe des Temperaturwerts erforderlich.

Lieferumfang:

- ViCare Fußbodenthermostat
- Externe Antenne mit Anschlussleitung, Länge: 1,3 m
- Anlegetemperatursensor mit Anschlussleitung 1,8 m und Schlauchschelle
- Anschlussleitung mit Stecker, Länge: 1,2 m
- Werkzeug zum Betätigen der Anlerntaster
- Montagematerial für Wandbefestigung

ViCare Klimasensor - Temperatur- und Feuchtesensor

(Low-Power-Funk)

Best.-Nr. ZK03839

Batteriebetriebener Temperatur- und Feuchtesensor zur Überwachung des Raumklimas. Der Sensor kann mit dem Wohnungslüftungs-System Vitoair FS, einem Wärmeerzeuger mit integriertem Kommunikationsmodul oder einer Vitoconnect verbunden werden.

- Der ViCare Klimasensor erfasst die Temperatur und die relative Luftfeuchtigkeit im Raum.
- In Räumen mit ViCare Heizkörperthermostat oder ViCare Fußbodenthermostat ist mit dem ViCare Klimasensor eine präzise Einzelraumregelung möglich.

Lieferumfang:

- ViCare Klimasensor
- Batterie Knopfzelle CR2450, 600 mAh
- Montagematerial für Wandbefestigung

Hinweis

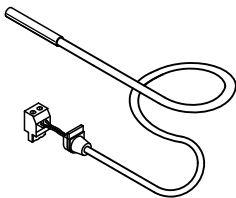
In Verbindung mit dem ViCare Fußbodenthermostat ist je Heizzone 1 Klimasensor erforderlich. Falls ViCare Heizkörperthermostate in sehr großen Räumen verwendet werden, empfehlen wir dort ViCare Klimasensoren einzusetzen.

9.5 Sensoren

Tauchtemperatursensor

Best.-Nr. 7438702

- Zur Erfassung einer Temperatur in einer Tauchhülse
- Zum Einbau in Speicher-Wassererwärmer oder Heizwasser-Pufferspeicher



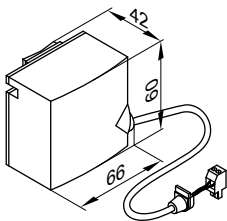
Technische Daten

Leitungslänge	5,8 m, steckerfertig
Schutzart	IP 32 gemäß EN 60529 durch Aufbau/ Einbau gewährleisten
Sensortyp	Viessmann NTC 10 kΩ bei 25 °C
Zulässige Umgebungstemperatur	
– Betrieb	0 bis +90 °C
– Lagerung und Transport	–20 bis +70 °C

Anlegetemperatursensor

Best.-Nr. 7426463

Zur Erfassung einer Temperatur an einem Rohr



Technische Daten

Leitungslänge	5,8 m, steckerfertig
Schutzart	IP 32D gemäß EN 60529 durch Aufbau/ Einbau gewährleisten
Sensortyp	Viessmann NTC 10 kΩ bei 25 °C
Zulässige Umgebungstemperatur	
– Betrieb	0 bis +120 °C
– Lagerung und Transport	–20 bis +70 °C

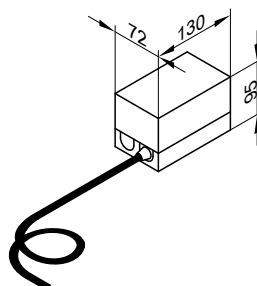
Wird mit einem Spannband befestigt.

9.6 Erweiterung für Heizkreisregelung

Anlegetemperaturwächter

Best.-Nr. ZK04647

Als Temperaturwächter Maximaltemperaturbegrenzung für Fußbodenheizung (nur in Verbindung mit metallischen Rohren) einsetzbar. Der Temperaturwächter wird am Heizungsvorlauf angebaut. Bei zu hoher Vorlauftemperatur schaltet der Temperaturwächter den Wärmeerzeuger aus.



Regelungszubehör (Fortsetzung)

Technische Daten

Leitungslänge	1,5 m
Einstellbereich	30 bis 80 °C
Schaltdifferenz	6,5 K ±2,5 K
Schaltleistung	6(1,5) A, 250 V~
Einstellskala	Im Gehäuse
Schutzart nach EN 60529	IP 41

Verwendung

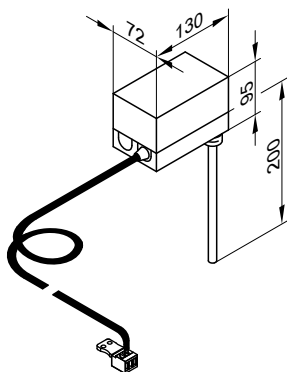
In Anlagen ohne externen Pufferspeicher für direkt angeschlossene Heizkreise ohne Mischer

Tauchtemperaturwächter

Best.-Nr. 7151728

Als Temperaturwächter Maximaltemperaturbegrenzung für Fußbodenheizung einsetzbar.

Der Temperaturwächter wird am Heizungsvorlauf angebaut. Bei zu hoher Vorlauftemperatur schaltet der Temperaturwächter die Heizkreispumpe aus.



Technische Daten

Leitungslänge	4,2 m, steckerfertig
Einstellbereich	30 bis 80 °C
Schaltdifferenz	Max. 11 K
Schaltleistung	6(1,5) A, 250 V~
Einstellskala	Im Gehäuse
Tauchhülse aus Edelstahl (Außengewinde)	R ½ x 200 mm
DIN Reg.-Nr.	DIN TR 1168

Verwendung

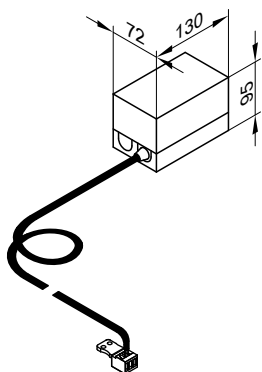
In Anlagen mit externem Pufferspeicher für Heizkreise mit separater Heizkreispumpe und Erweiterungssatz Mischer

Anlegetemperaturwächter

Best.-Nr. 7151729

Als Temperaturwächter Maximaltemperaturbegrenzung für Fußbodenheizung (nur in Verbindung mit metallischen Rohren) einsetzbar.

Der Temperaturwächter wird am Heizungsvorlauf angebaut. Bei zu hoher Vorlauftemperatur schaltet der Temperaturwächter die Heizkreispumpe aus.



Technische Daten

Leitungslänge	4,2 m, steckerfertig
Einstellbereich	30 bis 80 °C
Schaltdifferenz	Max. 14 K
Schaltleistung	6(1,5) A, 250 V~
Einstellskala	Im Gehäuse
DIN Reg.-Nr.	DIN TR 1168

Verwendung

In Anlagen mit externem Pufferspeicher für Heizkreise mit separater Heizkreispumpe und Erweiterungssatz Mischer

Erweiterungssatz Mischer EM-MX mit integriertem Mischer-Motor

Best.-Nr. Z017409

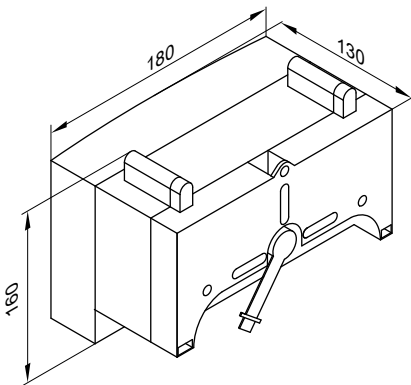
PlusBus-Teilnehmer

Bestandteile:

- Mischerelektronik (Elektronikmodul ADIO) mit Mischer-Motor für Viessmann Mischer DN 20 bis DN 50 und R ½ bis R 1¼
- Vorlauftemperatursensor (Anlegetemperatursensor) mit Anschlussleitung mit Stecker
- Stecker für Anschluss der Heizkreispumpe
- Netzanschlussleitung (3,0 m lang) mit Stecker
- PlusBus-Anschlussleitung (3,0 m lang) mit Stecker
- Anschlussmöglichkeit für Tauchtemperatursensor hydraulische Weiche (separates Zubehör)

Der Mischer-Motor wird direkt auf den Viessmann Mischer DN 20 bis DN 50 und R ½ bis R 1¼ montiert.

Mischerelektronik mit Mischer-Motor



Technische Daten Mischerelektronik mit Mischer-Motor

Nennspannung	230 V~
Nennfrequenz	50 Hz
Nennstrom	2 A
Leistungsaufnahme	6 W
Schutzart	IP20D gemäß EN 60529 durch Aufbau/ Einbau gewährleisten.
Schutzklasse	I
Zulässige Umgebungstemperatur	
– Betrieb	0 bis +40 °C
– Lagerung und Transport	–20 bis +65 °C
Nennbelastbarkeit der Relaisausgänge	
– Heizkreispumpe [20]	1 A, 230 V~
– Mischer-Motor [52]	0,1 A, 230 V~
Drehmoment	3 Nm
Erforderliche Laufzeit des Mischer-Motors für 90° <	Ca. 120 s

Hinweis

- Der Erweiterungssatz Mischer EM-MX mit integriertem Mischer-Motor ist nur für den Heizbetrieb geeignet.
- Nur für Wärmepumpen mit 1 direkt angeschlossenen Heizkreis

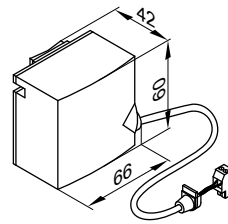
Erweiterungssatz Mischer EM-M1 für separaten Mischer-Motor

Best.-Nr. Z025981

PlusBus-Teilnehmer

Zum Anschluss eines separaten Mischer-Motors

Vorlauftemperatursensor (Anlegetemperatursensor)



Wird mit einem Spannband befestigt.

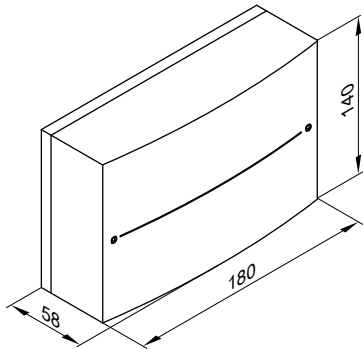
Technische Daten Vorlauftemperatursensor

Leitungslänge	2,0 m, steckerfertig
Schutzart	IP32D gemäß EN 60529 durch Aufbau/ Einbau gewährleisten.
Sensortyp	Viessmann NTC 10 kΩ bei 25 °C
Zulässige Umgebungstemperatur	
– Betrieb	0 bis +120 °C
– Lagerung und Transport	–20 bis +70 °C

Regelungszubehör (Fortsetzung)

- Netzanschlussleitung (3,0 m lang) mit Stecker
- PlusBus-Anschlussleitung (3,0 m lang) mit Stecker
- Anschlussmöglichkeit für Tauchtemperatursensor hydraulische Weiche (separates Zubehör)

Mischerelektronik



Technische Daten Mischerelektronik

Nennspannung	230 V~
Nennfrequenz	50 Hz
Nennstrom	2 A
Leistungsaufnahme	2 W
Schutzart	IP20D gemäß EN 60529 durch Aufbau/ Einbau gewährleisten.
Schutzklasse	I
Zulässige Umgebungstemperatur	
– Betrieb	0 bis +40 °C
– Lagerung und Transport	–20 bis +65 °C

Hinweis

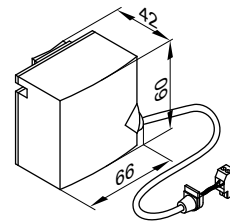
- Der Erweiterungssatz Mischer EM-M1 für separaten Mischer-Motor ist für den Heiz- und Kühlbetrieb geeignet.
- Nur für Wärmepumpen mit 1 direkt angeschlossenen Heizkreis

Nennbelastbarkeit der Relaisausgänge

- Heizkreispumpe [20] 1 A, 230 V~
- Mischer-Motor [52] 0,1 A, 230 V~

Erforderliche Laufzeit des Mischer-Motors für 90° < Ca. 120 s

Vorlauftemperatursensor (Anlegetemperatursensor)



Wird mit einem Spannband befestigt.

Technische Daten Vorlauftemperatursensor

Leitungslänge	5,8 m, steckerfertig
Schutzart	IP32D gemäß EN 60529 durch Aufbau/ Einbau gewährleisten.
Sensortyp	Viessmann NTC 10 kΩ bei 25 °C
Zulässige Umgebungstemperatur	
– Betrieb	0 bis +120 °C
– Lagerung und Transport	–20 bis +70 °C

9.7 Kommunikationstechnik

Hinweis

Weitere Informationen zur Kommunikationstechnik siehe Planungsunterlagen „Daten-Kommunikation“.

WAGO KNX/TP-Gateway

Best.-Nr. Z024994

Zum Datenaustausch mit einem externen System auf Basis des KNX/TP-Kommunikationsstandards

- WAGO KNX/TP-Gateway für Hutschienenmontage

Anschlüsse:

- KNX/TP-1-Anschlussklemmen zum Anschluss an bauseitiges KNX-System
- CAN-BUS-Anschlussklemmen zum Anschluss der Verbindungsleitung zum Energieerzeuger
- Spannungsversorgung 230 V~ über Steckernetzteil
- Netzteil für Hutschienenmontage

Zubehör

- Wandgehäuse: **Best.-Nr. ZK04917**
- CAN-BUS-Verbindungsleitung, Länge: 7 m: **Best.-Nr. ZK04974**

Funktionen

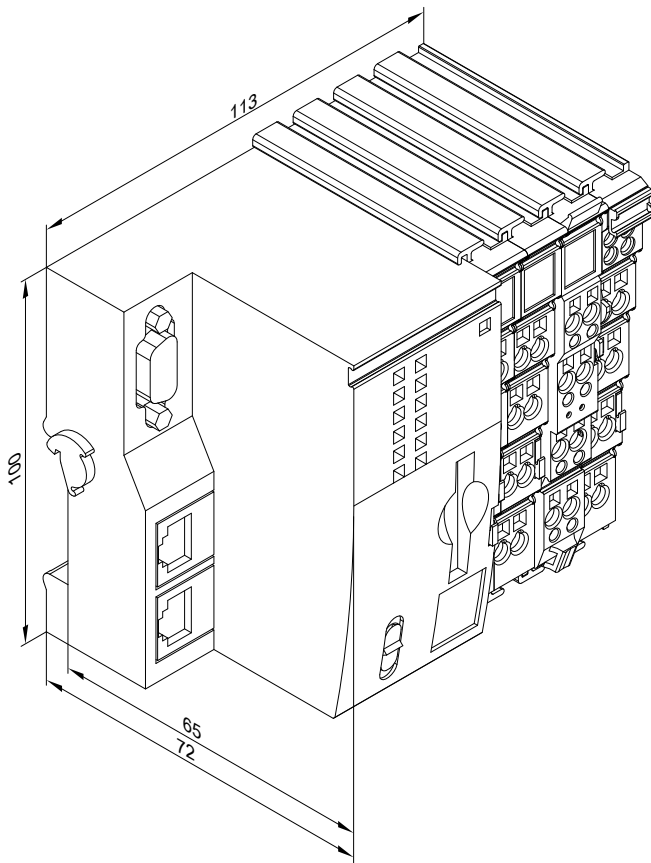
- Übertragung von Geräte- und Betriebsdaten:
 - Datenübertragung von der Viessmann Regelung an WAGO KNX/TP-Gateway über CAN-BUS
 - Datenübertragung von WAGO KNX/TP-Gateway an das Modbus-System über den Modbus (bauseitige Verbindungsleitung)
- Fernbedienen von Wärmeerzeugern über geeignete Visualisierung, z. B. Schalten, Sollwerte ändern
- Fernüberwachen vom Wärmeerzeuger über bauseitiges Modbus-System, z. B. Istwerte, Betriebszustände
- Weiterleiten von Störungs- und Wartungsmeldungen

Regelungszubehör (Fortsetzung)

Technische Daten

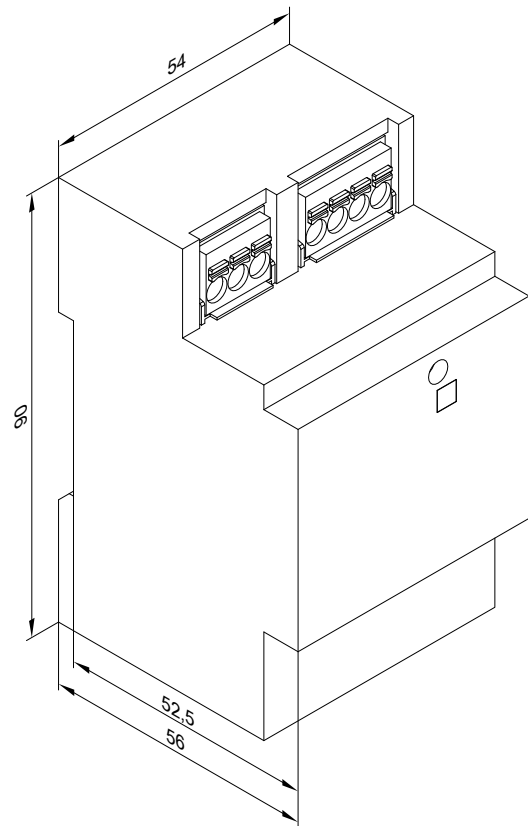
WAGO KNX/TP-Gateway

Netzspannung	24 V $\overline{\text{---}}$
Max. Stromaufnahme	124 mA
Nennleistung	3,0 W
Schutzart	IP 20
Zulässige Umgebungstemperatur	
– Betrieb	0 bis +40 °C
– Lagerung	-20 bis +60 °C
– Transport	-20 bis +60 °C für max. 3 Monate oder Mittelwert 35 °C
Zulässige relative Luftfeuchte	
– Betrieb bei 0 bis 39 °C	– Bis 95 %
– Betrieb bei 40 °C	– Bis 50 %
– Lagerung und Transport	Bis 95 %, nicht kondensierend
Montage	Hutschiene TS 35 nach EN 50022



Netzteil

Nennspannung	100 bis 240 V \sim
Nennfrequenz	50 bis 60 Hz
Nennstrom	1,34 A $\overline{\text{---}}$
Ausgangsspannung	24 V $\overline{\text{---}}$
Schutzklasse	II
Schutzart	IP 20
Potenzialtrennung Primär/Sekundär	SELV nach EN 60335
Elektrische Sicherheit	EN 60335
Zulässige Umgebungstemperatur	
– Betrieb	0 bis +40 °C
– Lagerung und Transport	-40 bis +85 °C



Hinweis

Weitere Informationen: Siehe www.automation-gateway.info. Die Anbindung an das bauseitige externe Leitsystem und die Konfigurierung des WAGO Gateways muss von einer zertifizierten Fachkraft durchgeführt werden.

WAGO MB/TCP-Gateway

Best.-Nr. Z019286

Zum Datenaustausch mit einem externen System auf Basis des Modbus/TCP-Kommunikationsstandards

- WAGO MB/TCP-Gateway für Hutschiene montage

Anschlüsse:

- Modbus/TCP-Anschlussklemmen zum Anschluss an bauseitiges Modbus-System
- CAN-BUS-Anschlussklemmen zum Anschluss der Verbindungsleitung zum Energieerzeuger
- Spannungsversorgung 230 V \sim über Steckernetzteil
- Netzteil für Hutschiene montage

Zubehör

- Wandgehäuse: **Best.-Nr. ZK04917**
- CAN-BUS Verbindungsleitung, Länge: 7 m: **Best.-Nr. ZK04974**

Funktionen

- Übertragung von Geräte- und Betriebsdaten:
 - Datenübertragung von der Viessmann Regelung an WAGO MB/TCP-Gateway über CAN-BUS
 - Datenübertragung von WAGO MB/TCP-Gateway an das Modbus-System über den Modbus (bauseitige Verbindungsleitung)
- Fernbedienen von Wärmeerzeugern über geeignete Visualisierung, z. B. Schalten, Sollwerte ändern

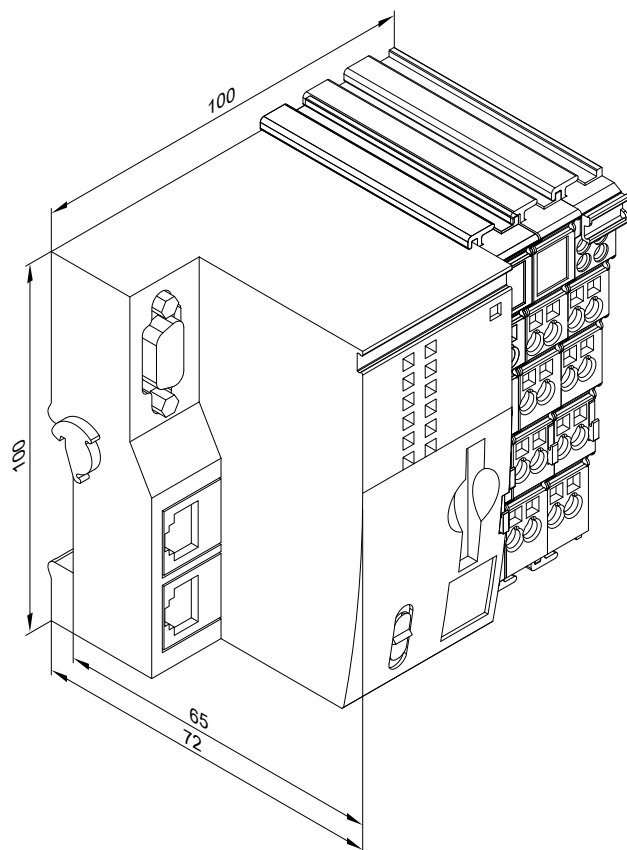
Regelungszubehör (Fortsetzung)

- Fernüberwachen vom Wärmeerzeuger über bauseitiges Modbus-System, z. B. Istwerte, Betriebszustände
- Weiterleiten von Störungs- und Wartungsmeldungen

Technische Daten

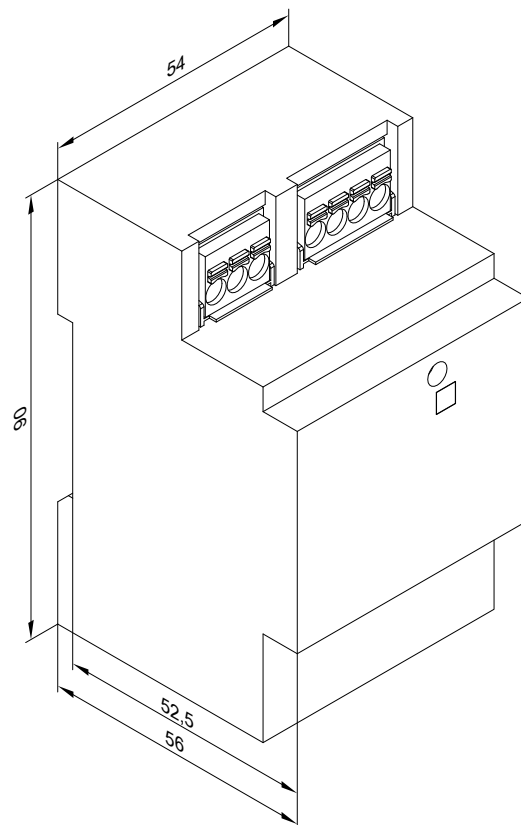
WAGO MB/TCP-Gateway

Netzspannung	24 V $\overline{\text{DC}}$
Max. Stromaufnahme	116 mA
Nennleistung	2,8 W
Schutzart	IP 20
Zulässige Umgebungstemperatur	
– Betrieb	0 bis +40 °C
– Lagerung	–20 bis +60 °C
	–20 bis +60 °C für max. 3 Monate oder Mittelwert 35 °C
– Transport	
Montage	Hutschiene TS 35 nach EN 50022



Netzteil

Nennspannung	100 bis 240 V \sim
Nennfrequenz	50 bis 60 Hz
Nennstrom	1,34 A $\overline{\text{DC}}$
Ausgangsspannung	24 V $\overline{\text{DC}}$
Schutzklasse	II
Schutzart	IP 20
Potenzialtrennung Primär/Sekundär	SELV nach EN 60335
Elektrische Sicherheit	EN 60335
Zulässige Umgebungstemperatur	
– Betrieb	0 bis +40 °C
– Lagerung und Transport	–40 bis +85 °C



Hinweis

Weitere Informationen: Siehe www.automation-gateway.info. Die Anbindung an das bauseitige externe Leitsystem und die Konfiguration des WAGO Gateways muss von einer zertifizierten Fachkraft durchgeführt werden.

WAGO MB/RTU-Gateway

Best.-Nr. Z019287

Zum Datenaustausch mit einem externen System auf Basis des Modbus RTU-Kommunikationsstandards

- WAGO MB/RTU-Gateway für Hutschienenmontage

Anschlüsse:

- Modbus/RTU-Anschlussklemmen zum Anschluss an bauseitiges Modbus-System
- CAN-BUS-Anschlussklemmen zum Anschluss der Verbindungsleitung zum Energieerzeuger
- Spannungsversorgung 230 V \sim über Steckernetzteil
- Netzteil für Hutschienenmontage

Zubehör

- Wandgehäuse: **Best.-Nr. ZK04917**
- CAN-BUS Verbindungsleitung, Länge: 7 m: **Best.-Nr. ZK04974**

Funktionen

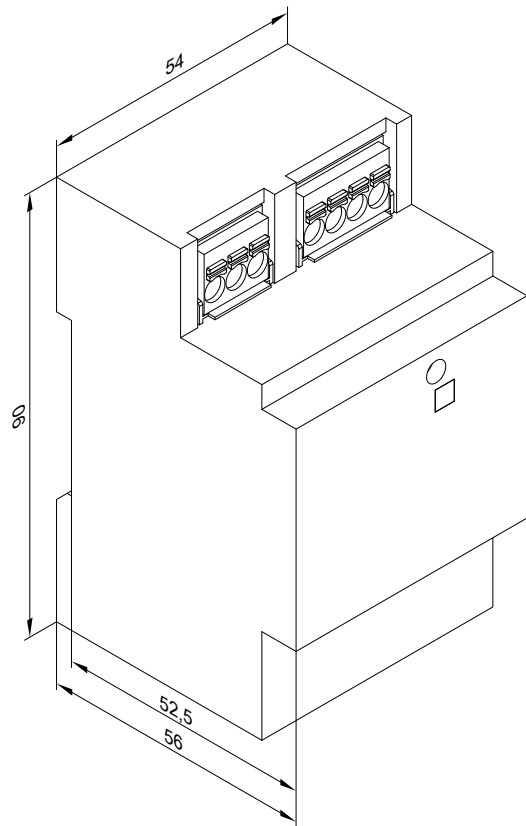
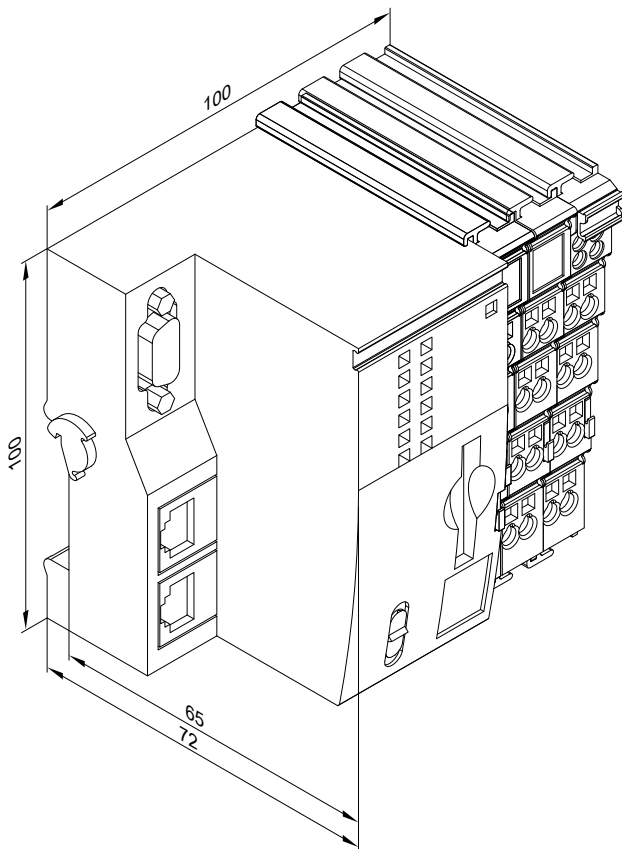
- Übertragung von Geräte- und Betriebsdaten:
 - Datenübertragung von der Viessmann Regelung an WAGO MB/RTU-Gateway über CAN-BUS
 - Datenübertragung von WAGO MB/RTU-Gateway an das Modbus-System über den Modbus (bauseitige Verbindungsleitung)
- Fernbedienen von Wärmeerzeugern über geeignete Visualisierung, z. B. Schalten, Sollwerte ändern
- Fernüberwachen vom Wärmeerzeuger über bauseitiges Modbus-System, z. B. Istwerte, Betriebszustände
- Weiterleiten von Störungs- und Wartungsmeldungen

Regelungszubehör (Fortsetzung)

Technische Daten

WAGO MB/RTU-Gateway

Netzspannung	24 V _{DC}
Max. Stromaufnahme	141 mA
Nennleistung	3,4 W
Schutzart	IP 20
Zulässige Umgebungstemperatur	
– Betrieb	0 bis +40 °C
– Lagerung	-20 bis +60 °C
– Transport	-20 bis +60 °C für max. 3 Monate oder Mittelwert 35 °C
Montage	Hutschiene TS 35 nach EN 50022



Hinweis

Weitere Informationen: Siehe www.automation-gateway.info. Die Anbindung an das bauseitige externe Leitsystem und die Konfiguration des WAGO Gateways muss von einer zertifizierten Fachkraft durchgeführt werden.

Netzteil

Nennspannung	100 bis 240 V _~
Nennfrequenz	50 bis 60 Hz
Nennstrom	1,34 A _{DC}
Ausgangsspannung	24 V _{DC}
Schutzklasse	II
Schutzart	IP 20
Potenzialtrennung Primär/Sekundär	SELV nach EN 60335
Elektrische Sicherheit	EN 60335
Zulässige Umgebungstemperatur	
– Betrieb	0 bis +40 °C
– Lagerung und Transport	-40 bis +85 °C

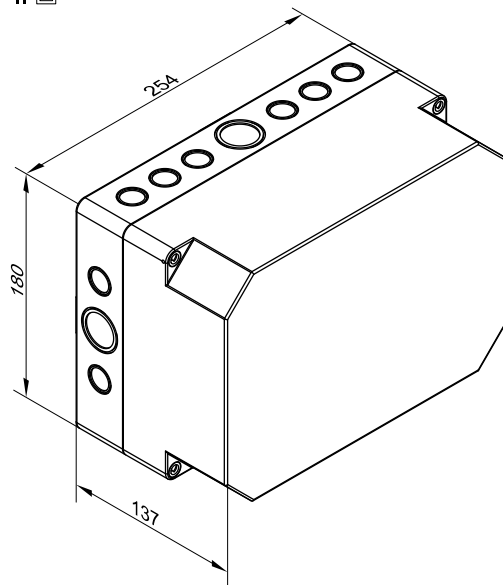
Wandgehäuse (Zubehör) für WAGO Gateway

Best.-Nr. ZK04917

Gehäuse für Wago Gateway zur Montage an die Wand

6175107

IP66
II □



CAN-BUS-Verbindungsleitung

Best.-Nr. ZK04974

Verbindungsleitung zum Anschluss des WAGO Gateways an den Energieerzeuger

- Länge: 7 m
- Stecker vorkonfektioniert

Stichwortverzeichnis

4	
4/3-Wege-Ventil.....	7, 8, 19, 20
4-Wege-Umschaltventil.....	31, 33
A	
Abdeckkappen-Set.....	58
Ablauf Kondenswasser.....	105
Ablaufschlauch Sicherheitsventil.....	16, 18
Ablauftrichter-Set.....	56, 93
Abmessungen	
– Außeneinheit.....	12, 14, 24, 26
– Außeneinheit Vitocal 250-A.....	18
– Außeneinheit Vitocal 252-A.....	30
– Inneneinheit.....	12, 14, 16, 17, 24, 27, 28, 29
– Inneneinheit Vitocal 250-A.....	16
– Inneneinheit Vitocal 252-A.....	28
– Vitocal 250-A.....	16, 18
– Vitocal 252-A.....	28, 30
Advanced acoustics design+.....	8, 20
Anforderungen	
– An den Aufstellraum.....	106
– An die Aufstellung.....	106
– Elektroinstallation.....	110
Anlagenbeispiele Trinkwassererwärmung.....	126
Anlegetemperatursensor.....	133
Anlegetemperaturwächter.....	131, 133, 134
Anmeldeverfahren (Angaben).....	93
Anschlüsse.....	12, 15
Anschlussleitungen.....	112
Anschluss-Set für Konsole für Bodenmontage.....	86, 88
Anschluss-Set für Wandkonsole.....	87
Anschluss-Sets Zirkulation.....	62
Anschlusszubehör	
– Sekundärkreis.....	59
Aufstellung.....	96
– Außeneinheit.....	93
– Inneneinheit.....	106
– In Nischen.....	95
– Zwischen Mauern.....	95
Aufstellung Außeneinheit.....	86
Ausdehnungsgefäß.....	7, 8, 19, 20
Ausgangsspannung.....	137, 138, 139
Auslegung Speicher-Wassererwärmer.....	124
Auslieferungszustand	
– Vitocal 250-A.....	8
– Vitocal 252-A.....	21
Außeneinheit	
– Abmessungen.....	12, 14, 24, 26
– Bodenmontage mit Konsole.....	100, 101
– Elektrische Werte.....	11, 13, 23, 26
– Leitungslängen.....	112
– Wandmontage mit Konsole.....	104
Außentemperatursensor.....	111, 130
Auswahl Speicher-Wassererwärmer.....	124
B	
Bedieneinheit.....	128
Befestigungsmaterial.....	96
Beschaffenheit Heizwasser.....	122
Bestimmungsgemäße Verwendung.....	127
Betriebsweise.....	125
– Monoenergetisch.....	120
– Monovalent.....	118
Bivalente Betriebsweise.....	125
Blitzschutz.....	97
Bodenbelastung.....	109
Bodenmontage.....	96
Bodenmontage Außeneinheit.....	100, 101
Bundestarifordnung.....	93
BUS-Kommunikationsleitung.....	132
BUS-Verbindung.....	112
BUS-Verbindungsleitungen.....	132
Bypass.....	59
C	
CAN-BUS-Kommunikationsleitung.....	32, 34
CAN-BUS-System.....	112
CO ₂ -Äquivalent.....	127
D	
Dämpfungssockel.....	96, 103
Design-Blenden Verdampfer.....	91
Design-Verkleidung.....	58, 92, 101
Dichtheitsprüfung.....	127
Dimensionierung der Wärmepumpe.....	118, 119
Divicon Heiz-/Kühlkreis-Verteilung.....	64
Druckminderer.....	123, 124
Druckpunkte.....	109
Durchflussreguliertventil.....	123, 124
E	
EC-Ventilator.....	31, 33
Einsatzgrenzen	
– Vitocal 250-A.....	18
– Vitocal 252-A.....	30
Elektrische Anschlüsse.....	110
Elektrische Begleitheizung.....	58, 90, 97
Elektrische Leistungsaufnahme.....	11, 14, 23, 26
Elektrische Verbindungsleitungen.....	101, 102, 105
Elektrische Werte	
– Außeneinheit.....	11, 13, 23, 26
– Inneneinheit.....	11, 14, 23, 26
Elektrizitätsbedarf.....	93
Elektro-Heizeinsatz.....	57, 80, 85
Elektronikmodul ADIO.....	129
Empfohlene Netzanschlussleitungen.....	112
Endmanschette.....	88
Energieeffizienzklasse.....	10, 13
Energiemanagement.....	129
Energiezähler 3-phasig.....	132
Enthalpiewärmetauscher.....	59
Entleerungsventil.....	124
Erdverlegte Quattro-Verbindungsleitung.....	88
Ergänzungswasser.....	122
Erweiterungssatz Mischer.....	131
– Integrierter Mischer-Motor.....	135
– Separater Mischer-Motor.....	135
EVU-Sperre.....	93, 111, 112, 119
EVU-Sperrzeit.....	119

Stichwortverzeichnis

F

Fertigfußboden.....	107
Feuchteanbauschalte.....	56, 69, 127
Flachdachmontage.....	96
Fremdstromanode.....	56, 57, 69, 86
Frequenzspektrum.....	117
Frostschutzfunktion.....	130
Frostschutz für Fundament.....	101, 102, 103, 104
Füllwasser.....	122
Fundament.....	101, 102, 103, 104
Funktionen.....	129

G

Gateway	
– Nennleistung.....	137, 138, 139
– Netzspannung.....	137, 138, 139
– Schutzart.....	137, 138, 139
– Stromaufnahme.....	137, 138, 139
– Umgebungstemperatur.....	137, 138, 139
Gegenstrom-Wärmetauscher.....	59
Geräuschentwicklung.....	113
Gesamtgewicht.....	12, 14, 24, 27

H

Heiz-/Kühlwasser-Pufferspeicher	
– Parallel geschaltet.....	121
Heizkennlinien.....	130
Heizlast.....	118
Heizwasser.....	11, 13
Heizwasser-Durchlauferhitzer.....	7, 8, 19, 20, 111
– Netzanschlussleitung.....	112
– Technische Daten.....	11, 14, 23, 26
Heizwasser-Pufferspeicher.....	7, 8
Heizwasserrücklauf.....	12, 15
Heizwasservorlauf.....	12, 15, 24, 27
Hochdruckstörung.....	95
Hüllrohr.....	88
Hydraulische Anschlüsse.....	12, 15
Hydraulische Bedingungen Sekundärkreis.....	120
Hydraulisches Anschluss-Set Heiz-/Kühlkreis für Aufputzinstallation.....	60
Hydraulisches Anschlusszubehör Sekundärkreis.....	59
Hydro AutoControl.....	121

I

Inneneinheit	
– Abmessungen.....	12, 14, 24, 27
– Elektrische Werte.....	11, 14, 23, 26
– Leitungslängen.....	112
– Montagehöhe.....	107
Integrierter Speicher-Wassererwärmer.....	24, 26
Inverter.....	33

K

Kältekreis.....	12, 14, 24, 26
Kältemittel.....	8, 20
Kellerschacht.....	95
Kiesbett für Kondenswasser.....	101, 102, 103, 104, 105
Kommunikationsleitung.....	112
Kondenswasser.....	97, 127
Kondenswasserablauf.....	32, 34, 105
– In Sickerschicht.....	106
– Ohne Abflussrohr.....	105
– Über Abflussrohr.....	105
– Über Abwassersystem.....	106
Konsole.....	102
Konsole für Bodenmontage.....	96
Konsole für Wandmontage.....	105
Konsolen für Außeneinheit.....	89
Konsolen-Set.....	96
Körperschall.....	118
Korrosionswahrscheinlichkeit.....	96
Kühlbetrieb.....	126
– Raumtemperaturgeführt.....	126
Kühlleistung für Fußbodenheizung.....	127
Kühlung	
– Über Fußbodenheizkreis.....	126
– Zubehör.....	68
Küstennahe Aufstellung.....	96

L

Leckerkennung.....	127
Leistungsdaten Heizen.....	10, 12, 22, 25
Leistungsdiagramme.....	35, 38, 41, 44, 47
Leitungseinführung.....	110
Leitungseinführung durch Bodenplatte.....	110
Leitungslänge.....	112
Luftanschluss-Stutzen.....	59
Luftaustritt.....	100
Luft Eintritt.....	100
Luft Eintrittstemperatur.....	11, 13
Luftkurzschluss.....	95
Lüftung.....	59
Lüftungsgerät.....	59

M

Manometeranschluss.....	123, 124
Max. Leitungslänge.....	12, 24, 27
Mindestabstände	
– Außeneinheit.....	99
– Inneneinheit.....	108
Mindestanlagenvolumen.....	120
Mindestdurchmesser Rohrleitungen.....	121
Mindestraumhöhe.....	107
Mindestvolumenstrom.....	120, 121
Mischererweiterung	
– Integrierter Mischer-Motor.....	135
– Separater Mischer-Motor.....	135
Mobile Datenübertragung.....	11, 14
Monoenergetische Betriebsweise.....	120, 125
Monovalente Betriebsweise.....	118, 125
Montagearten.....	96
Montage Außeneinheit	
– Konsolen für Bodenmontage.....	96
– Konsolen-Set für Wandmontage.....	96
Montagehilfe für Aufputz-Montage.....	59
Montagehilfen Kompaktgerät Heiz-/Kühlkreis für Aufputzinstallation.....	61
Montageort.....	95

Stichwortverzeichnis

N

Neigung.....	130
Nennfrequenz.....	137, 138, 139
Nennleistung.....	137, 138, 139
Nennspannung.....	137, 138, 139
Nennstrom.....	137, 138, 139
Netzanschlussleitung.....	32, 34, 111, 112
– Außeneinheit.....	112
– Inneneinheit.....	112
Netzspannung.....	137, 138, 139
Netzteil	
– Ausgangsspannung.....	137, 138, 139
– Nennfrequenz.....	137, 138, 139
– Nennspannung.....	137, 138, 139
– Nennstrom.....	137, 138, 139
– Schutzart.....	137, 138, 139
– Schutzklasse.....	137, 138, 139
– Umgebungstemperatur.....	137, 138, 139
Niveau.....	130
Norm-Gebäudeheizlast.....	118

O

One Base.....	128
---------------	-----

P

Planungshilfe.....	121
Planungshinweise.....	93
PlusBus.....	129
Primäreintrittstemperatur.....	125
Produktinformation	
– Vitocal 250-A.....	7
– Vitocal 252-A.....	19
– Zubehör.....	56
Produkttypen.....	6
Pufferspeicher.....	121

R

Raumhöhe.....	107
Raumtemperaturgeführter Kühlbetrieb.....	126
Raumtemperatursensor Kühlung.....	126
Regelung.....	128
Regelungszubehör.....	131
Restförderhöhe	
– Vitocal 250-A.....	18
– Vitocal 252-A.....	30
Reversibler Kühlbetrieb.....	126
Richtfaktor.....	113, 114
Rohbaupodest.....	56, 93, 107
Rohrtrenner.....	124
Rückflussverhinderer.....	123, 124
Rücklauf	
– Außeneinheit.....	16, 18, 28, 29, 32, 34
– Sekundärkreis.....	16, 17, 18, 28, 29
– Speicher-Wassererwärmer.....	16, 18, 28, 29
Rücklauf Speicher-Wassererwärmer.....	12, 15
Rückschlagklappe.....	123

S

Sauggaskühler.....	31, 33
Schall.....	118
Schallabsorption.....	114
Schallausbreitung.....	95
Schalldruckpegel.....	113, 114, 115
Schallemission.....	113, 118
Schall-Leistung.....	12, 15, 24, 27, 117
Schall-Leistungspegel.....	113, 114
Schallquelle.....	113
Schallreflexion.....	113, 114
Schallreflexionen.....	95
Schutzart.....	137, 138, 139
Schutzbereich.....	98
Schutzklasse.....	137, 138, 139
Schwingungsdämpfer.....	97
Schwingungsentkopplung.....	97
Scroll-Verdichter.....	31, 33
Sekundärpumpe.....	7, 8, 19, 20
Sensor	
– Klimasensor.....	133
Sensoren.....	133
Service-Link.....	8, 20
Sicherheitsventil.....	7, 8, 19, 20, 31, 33, 123, 124
Sicherungen.....	111
Sickerschicht.....	106
Smart Grid.....	119
Solar-Wärmetauscher-Set.....	57, 85
Sonstiges Zubehör.....	90
Speichertemperatur.....	125
Speicher-Wassererwärmer.....	124
Sperrzeit.....	93, 119
Spezialreiniger.....	58, 93
Steuerstromkreis.....	111
Stromaufnahme.....	137, 138, 139
Stromtarife.....	93
Stromversorgung.....	93
Stromzähler.....	110, 111

Stichwortverzeichnis

T		W	
Tauchtemperaturwächter.....	131, 134	WAGO Gateway.....	139
Technische Angaben		WAGO KNX/TP-Gateway.....	136
– Lüftungsgerät.....	59	WAGO MB/RTU-Gateway.....	138
Technische Anschlussbestimmungen (TAB).....	110	WAGO MB/TCP-Gateway.....	137
Technische Daten		Wandmontage.....	104
– Gateway.....	137, 138, 139	Wärmeleistung.....	119
– Netzteil.....	137, 138, 139	Wärmepumpe dimensionieren.....	119
– Regelung.....	131	Wärmepumpenregelung.....	7, 8, 19, 20, 128
– Vitocal 200-A.....	22	– Funktionen.....	129
– Vitocal 250-A.....	10	– Netzanschlussleitung.....	112
Technische Daten Elektro-Heizeinsatz-EHE.....	80, 81, 85	Wärmetauscherfläche.....	124
Temperatursensor		Warmwasserbedarf.....	119
– Anlegetemperatursensor.....	133	Wasserbeschaffenheit.....	122
Temperatursensoren		Wetterschutz.....	97
– Außentemperatursensor.....	130	Windlasten.....	97
Temperaturspreizung.....	125	Windrichtung.....	96
Temperaturwächter		Witterungseinflüsse.....	97
– Anlegetemperatur.....	133, 134	Witterungsgeführte Regelung	
– Tauchtemperatur.....	134	– Bedieneinheit.....	128
Thermostat		– Frostschutzfunktion.....	130
– Fußbodenthermostat.....	132	Wohneinheit.....	59
– Heizkörperthermostat.....	132	Wohnungslüftungs-Systeme.....	59
Thermostatischer Mischautomat.....	123, 124		
Trinkwasserbedarf.....	119, 125	Z	
Trinkwassererwärmung		Zentrale Wohnungslüftungs-Systeme.....	59
– Zubehör allgemein.....	69	Zirkulationspumpe.....	123
– Zubehör bei eingebautem Speicher-Wassererwärmer.....	69	Zubehör Kühlung.....	68
– Zubehör Vitocell 100-V, CVWB.....	81	Zulässiger Betriebsdruck.....	12, 15
– Zubehör Vitocell 100-V, Typ CVWC.....	69	Zuschlag Trinkwassererwärmung.....	119
– Zubehör Vitocell Modular 100-VE.....	69		
Trinkwasserfilter.....	123, 124		
Trinkwasserseitiger Anschluss.....	123		
Typübersicht.....	9, 21		
U			
Überdimensionierung.....	119		
Übersicht			
– Installationszubehör.....	56		
– Regelungszubehör.....	131		
Umgebungstemperatur.....	137, 138, 139		
Umgebungstemperaturen.....	106		
V			
Ventilator.....	31, 33		
Verbindung Innen-/Außeneinheit.....	109		
Verbindungsleitung Innen-/Außeneinheit.....	111		
Verdampfer.....	31, 33		
Verdichter.....	31, 33		
Verdrahtungsschema.....	111		
Verflüssiger.....	31, 33		
Verlegeabstand für Fußbodenheizung.....	127		
Verwendung.....	127		
ViCare.....	8, 20		
ViCare Fußbodenthermostat.....	132		
ViCare Heizkörperthermostat.....	132		
ViCare Klimasensor.....	133		
Viessmann Energiemanagement.....	129		
Viessmann One Base.....	128		
Vitoair FS.....	59		
Vitocell 100-V.....	57		
Vitocell 100-W.....	57		
Volumenstromregelung.....	59		
Vorheizregister.....	59		
Vorlauf			
– Außeneinheit.....	16, 18, 28, 29, 32, 34		
– Sekundärkreis.....	16, 17, 28, 29		
– Speicher-Wassererwärmer.....	16, 18, 28, 29		
Vorlauftemperatur.....	8, 20		
– Sekundärkreis.....	125		







Technische Änderungen vorbehalten!

Viessmann Ges.m.b.H.
A-4641 Steinhaus bei Wels
Telefon: 07242 62381-110
Telefax: 07242 62381-440
www.viessmann.at

Viessmann Climate Solutions SE
35108 Allendorf
Telefon: 06452 70-0
Telefax: 06452 70-2780
www.viessmann.de