

Montage- und Serviceanleitung

für die Fachkraft

VIESMANN

Solar-Wärmetauscher-Set

zum Anbau an Vitocell-V 100, Typ CVW

Sicherheitshinweise



Bitte beachten Sie diese Sicherheitshinweise.

Montage, Erstinbetriebnahme, Inspektion, Wartung und Instandsetzung müssen von autorisierten Fachkräften (Heizungsfachbetrieb/Vertragsinstallationsunternehmen) durchgeführt werden.

Bei Arbeiten an Gerät/Heizungsanlage diese spannungsfrei schalten (z. B. an der separaten Sicherung oder einem Hauptschalter) und gegen Wiedereinschalten sichern.

Bei Brennstoff Gas den Gasabsperrhahn schließen und gegen ungewolltes Öffnen sichern.

Instandsetzungsarbeiten an Bauteilen mit sicherheitstechnischer Funktion sind unzulässig.

Bei Austausch ausschließlich Viessmann Originalteile oder von Viessmann freigegebene Ersatzteile verwenden.

Produktinformation

Solar-Wärmetauscher-Set zur Trinkwassererwärmung in Verbindung mit Solaranlagen zum Vitocell-V 100, Typ CVW, 390 Liter.

Geeignet für Anlagen nach DIN 4753. Das Solar-Wärmetauscher-Set ist unter Beachtung der genannten Einsatzgrenzen bis zu einer Gesamthärte des Trinkwassers von 20 °dH (3,6 mol/m³) einsetzbar.

Für Schäden die durch überhöhten Druck, überhöhte Temperatur und ungenügende Wasserqualität entstehen, entfällt die Gewährleistung.

Zul. Temperaturen

■ solarseitig	140 °C
■ heizwasserseitig	110 °C
■ trinkwasserseitig	
– bei Heizkesselbetrieb	95 °C
– bei Solarbetrieb	60 °C

Zul. Betriebsdruck

■ solarseitig	10 bar
■ heizwasserseitig	10 bar
■ trinkwasserseitig	10 bar

Prüfdruck

■ solarseitig	13 bar
■ heizwasserseitig	13 bar
■ trinkwasserseitig	13 bar

DIN-Registernummer beantragt

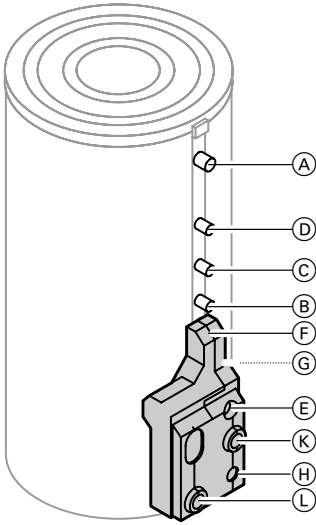
Hinweis

Bei Heizkesseln, bei denen höhere Heizwasser-Vorlauftemperaturen auftreten können (z.B. Heizkessel für feste Brennstoffe), muss eine Unterbrechung der Speicherbeheizung vorgenommen werden (z.B. zusätzlicher Temperaturwächter).

Produktinformation (Fortsetzung)

Vitocell-V 100, Typ CVW

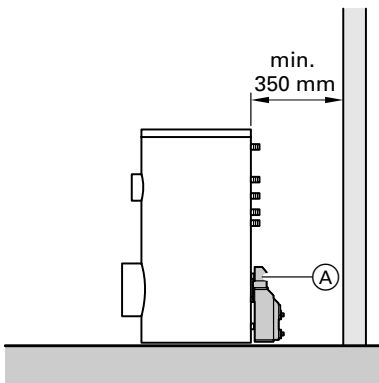
mit angebautem Solar-Wärmetauscher-Set



- Ⓐ Warmwasser R 1¼
- Ⓑ Speichertemperaturregelung/
Temperatursensor
- Ⓒ Heizwasservorlauf R 1¼
- Ⓓ Zirkulation R 1
- Ⓔ Heizwasserrücklauf R 1¼*¹
- Ⓕ Warmwassereintritt vom
Wärmetauscher-Set R ¾
- Ⓖ Speichertemperaturregelung/
Temperatursensor
(solarseitig)
- Ⓗ Kaltwasser/Entleerung
– Am Speicher: R 1¼
– Am Solar-Wärme-
tauscher-Set: R 1
- Ⓚ Vorlauf Solarkreis Ø22 mm
- Ⓛ Rücklauf Solarkreis Ø22 mm

*¹Die Anschlussleitung verläuft durch die Wärmedämmung des Solar-Wärmetauscher-Sets.

Speicher-Wassererwärmer aufstellen

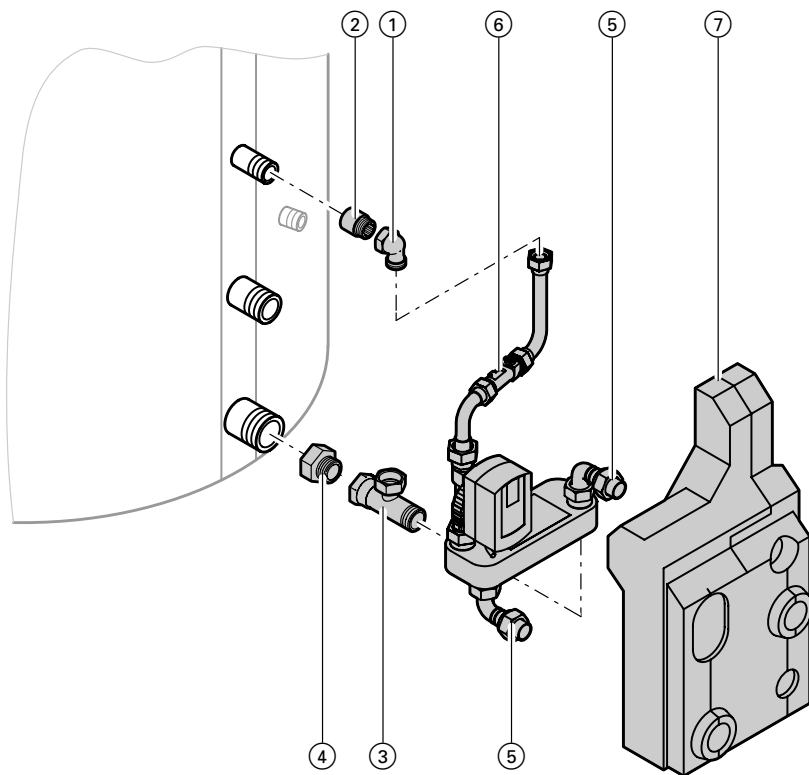


- Ⓐ Solar-Wärmetauscher-Set



Montageanleitung
Speicher-Wassererwärmer

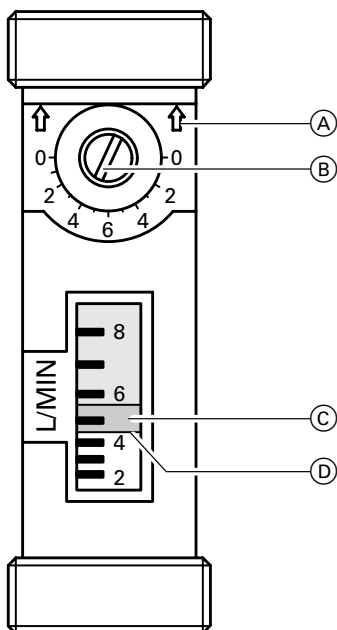
Solar-Wärmetauscher-Set montieren



Solar-Wärmetauscher-Set montieren (Fortsetzung)

1. Vormontiertes Solar-Wärmetauscher-Set aus der Verpackung nehmen.
2. Winkel ① mit Hahnverlängerung ② und T-Stück ③ mit Reduzierstück ④ abschrauben.
3. Winkel ① mit Hahnverlängerung ② am Warmwassereintritt (vom Solar-Wärmetauscher in den Speicher) eindichten.
4. T-Stück ③ mit Reduzierstück ④ am Anschluss Kaltwasser/Entleerung eindichten.
5. Solar-Wärmetauscher-Set auf T-Stück ③ setzen, an Winkel ① lose anschrauben und ausrichten.
6. Alle Verschraubungen des Solar-Wärmetauscher-Sets nachziehen.
7. Einlegeteile ⑤ abschrauben, mit solarseitigen Anschlussleitungen verlöten und wieder anschrauben.

Solar-Wärmetauscher-Set montieren (Fortsetzung)



- (A) Durchflussrichtung
- (B) Stellschraube
Pos. 6: Ventil geöffnet
Pos. 0: Ventil geschlossen
- (C) Anzeigekörper
- (D) Ablesekante des Anzeigekörpers

8. Durchflussmenge an Stellschraube des Durchflussmessers (6) einstellen

Empfohlene Einstellwerte:

- 1 bis 1,3 Liter/min pro Sonnenkollektor
bei Vitosol 100 und Vitosol 300
- 1 bis 1,3 Liter/min pro m²
Sonnenkollektorfläche
bei Vitosol 200 und Vitosol 250

9. Nach solarseitiger, heizwasserseitiger und trinkwasserseitiger Installation Solar-Wärmetauscher-Set und Anschlussleitungen auf Dichtheit prüfen.

10. Wärmedämmung (7) montieren.

11. Beiliegendes Typenschild neben dem Solar-Wärmetauscher-Set auf den Speicher-Wassererwärmer kleben.

Erstinbetriebnahme

1. Speicher-Wassererwärmer trinkwasserseitig befüllen.

Hinweis

Wenn der Speicher-Wassererwärmer unter Druck steht, Flanschdeckel mit einem Drehmoment von 25 Nm nachziehen.

2. Heiz- und trinkwasserseitige Verschraubungen auf Dichtheit prüfen.

3. Sicherheitsventile nach Angaben des Herstellers auf Funktion prüfen.

Inspektion und Wartung

Gemäß DIN 1988 sind Besichtigung und (falls erforderlich) Reinigung spätestens zwei Jahre nach Inbetriebnahme und danach bei Bedarf durchzuführen.

1. Anlage außer Betrieb nehmen

2. Sicherheitsventile auf Funktion prüfen

3. Speicher-Wassererwärmer trinkwasserseitig entleeren

4. Solar-Wärmetauscher-Set reinigen

Hinweis

Ist aufgrund der Betriebsbedingungen mit Belagsbildung zu rechnen, muss das Solar-Wärmetauscher-Set in regelmäßigen Abständen gespült werden. Die Reinigung des Solar-Wärmetauscher-Sets einschließlich des Trinkwasseranschlusses darf nur von autorisierten Fachkräften vorgenommen werden.

1. Solar-Wärmetauscher-Set vom Speicher-Wassererwärmer abbauen.
2. Mit Reinigungsmittel entgegen der Durchflussrichtung spülen.
3. Ausreichend mit klarem Wasser nachspülen, um alle Reinigungsmittelrückstände zu entfernen.
4. Wenn ein Gerät zur Wasserbehandlung vorhanden ist (z. B. eine Schleuse oder Impfeinrichtung), die Füllung erneuern und das Gerät warten.
5. Schmutzfänger oder Filter in der Kaltwasserleitung (falls vorhanden) rückspülen und warten.

5. Speicher-Wassererwärmer reinigen



*Serviceanleitung
Speicher-Wassererwärmer*

Einzelteilliste

Hinweise für Ersatzbestellungen!

Best.-Nr. und Herstell-Nr. (siehe Typenschild) sowie die Positionsnummer des Einzelteils (aus dieser Einzelteilliste) angeben.
Handelsübliche Teile sind im örtlichen Fachhandel erhältlich.

Einzelteile

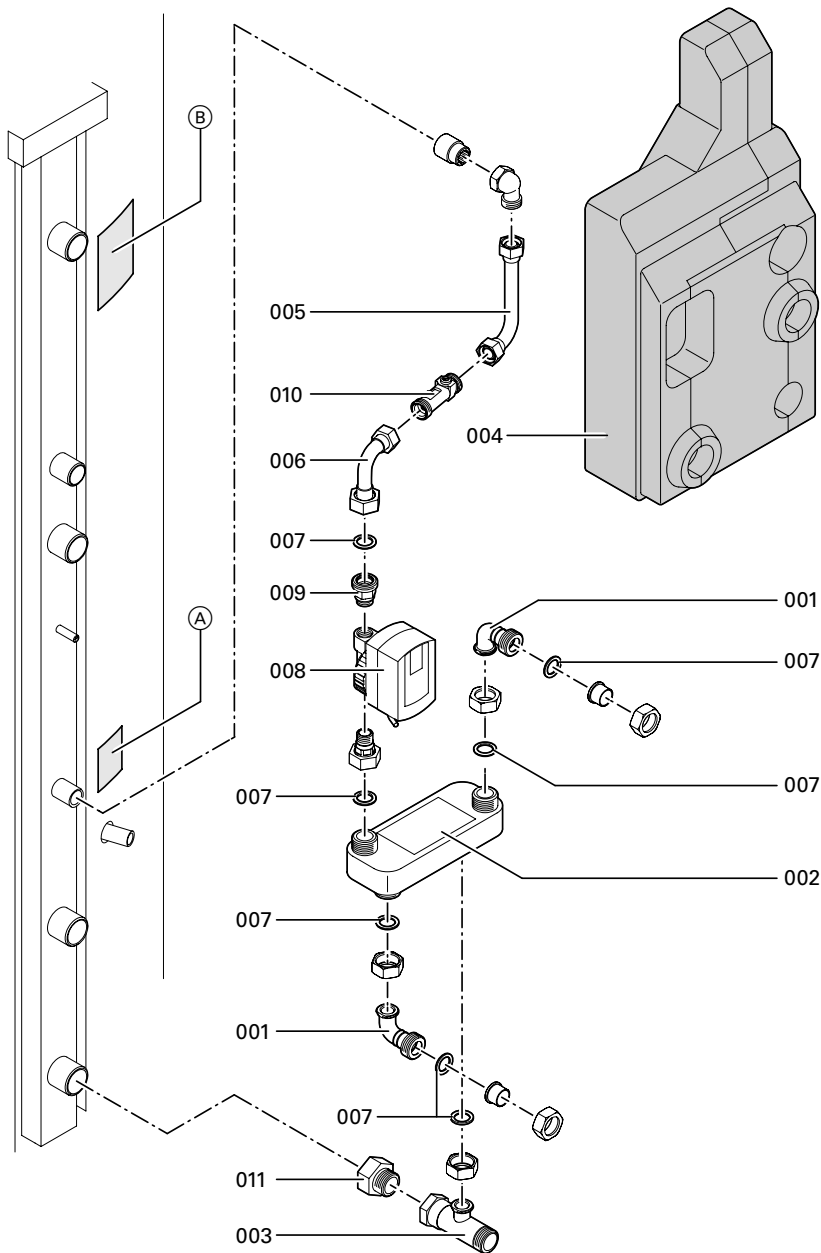
- 001 Winkel (mit Pos. 007)
- 002 Plattenwärmetauscher
(mit Pos. 007)
- 003 T-Stück (mit Pos. 007)
- 004 Wärmedämmung, kpl.
- 005 Rohrbogen 1
- 006 Rohrbogen 2 (mit Pos. 007)
- 007 Dichtring 21 × 30 × 2
- 008 Umwälzpumpe
- 009 Rückschlagventil (mit Pos. 007)
- 010 Strangregulier- und Absperrventil
- 011 Reduzierstück

Einzelteile ohne Abbildung

- 024 Betriebsanleitung
- 025 Montageanleitung
- 026 Einzelteilliste
- 027 Wartungs-Checkliste
- 098 Sprühdosenlack
- 099 Lackstift

- Ⓐ Typenschild Solar-Wärmetauscher-Set
- Ⓑ Typenschild Speicher-Wassererwärmer

Einzelteilliste (Fortsetzung)



Viessmann Werke GmbH&Co KG
D-35107 Allendorf
Telefon: 06452 70-0
Telefax: 06452 70-2780
www.viessmann.de

5851 732 Technische Änderungen vorbehalten!



Gedruckt auf umweltfreundlichem,
chlorfrei gebleichtem Papier