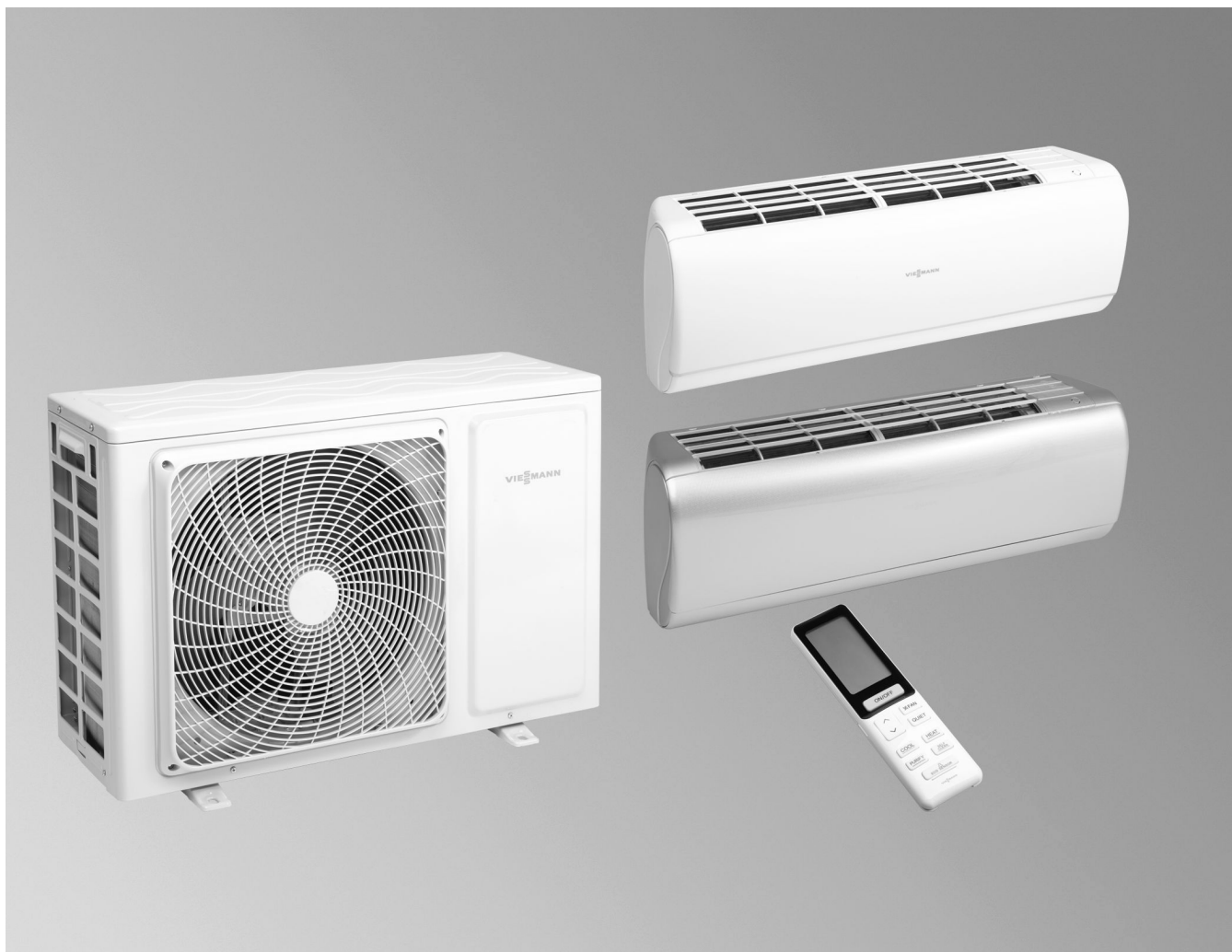


## Datenblatt

Best.-Nr. und Preise: siehe Preisliste



### **VITOClima 300-S** Typ IW/OFAA300MHA

Single-Split-Klimageräte mit DC-Inverter-Technologie  
Außeneinheit und Inneneinheit als Wandgerät

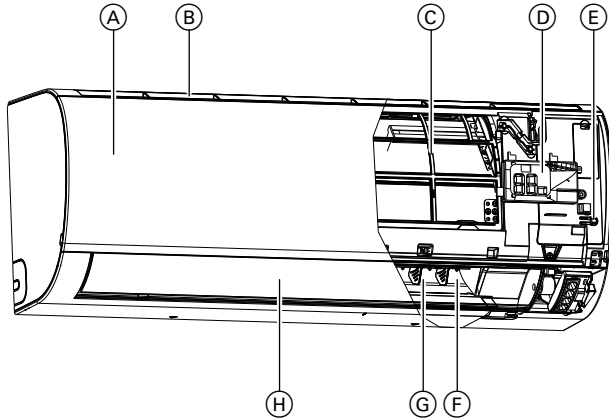
## Produktinformation

### Vitoclima 300-S

Single-Split-Klimagerät mit DC-Inverter-Technologie

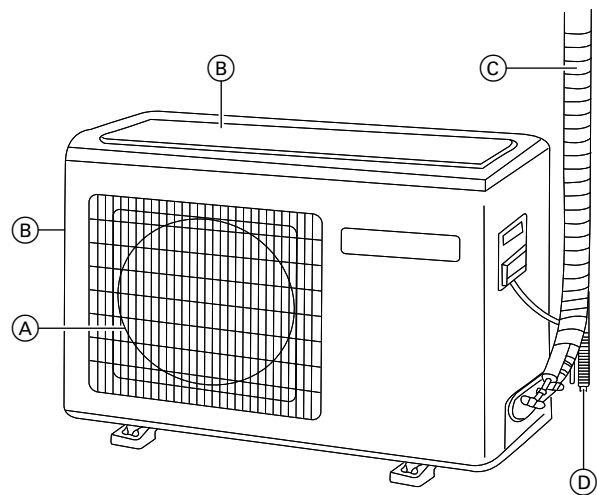
- System bestehend aus 1 Außeneinheit und 1 Inneneinheit als Wandgerät
- Inneneinheiten in den Farben Weiß und Silber verfügbar

#### Vorteile



#### Inneneinheit

- (A) Frontabdeckung
- (B) Lufteintritt/-ansaugung
- (C) Filter (Zubehör)
- (D) LED-Anzeige
- (E) Taste „Notbetrieb“
- (F) Horizontale Luftführung
- (G) Vertikale Luftführung
- (H) Luftaustrittsblende



- (A) Luftauslass
- (B) Lufteinlass
- (C) Anschlussrohr und elektrische Leitungen
- (D) Ablaufschlauch Kondenswasser

Single-Split-Klimagerät mit DC-Inverter-Technologie

- Komfortable Raumklimalösung: Heizen, Kühlen und Entfeuchten durch reversible Betriebsweise sowie Luftaufbereitung
- Inneneinheit mit Hocheffizienz Wärmetauscher und passiver und aktiver Luftfilterfunktion
- Kompakte Außeneinheit und Inneneinheiten mit beschichtetem Wärmetauscher für dauerhaft effiziente und antibakterielle Betriebsweise sowie Selbstreinigungsfunktion
- Geringe Betriebskosten durch sehr hohen SCOP/SEER und Effizienzklasse A+++/A+++ Heizen und Kühlen
- Leistungsregelung und DC-Inverter für hohe Effizienz auch im Teillastbetrieb
- Einsatzbereich: Heizen bis -20 °C/Kühlen bis +43 °C
- Mikroprozessorsteuerung für Überwachung und Einhaltung von Raumlufttemperatur und -feuchte
- Einfach zu bedienende Infrarot-Fernbedienung mit vielen Komfortfunktionen
- Besonders leiser Betrieb durch drehzahlgeregelte Ventilatoren und Schalldämm-Maßnahmen
- Kompakte Innen- und Außeneinheiten für platzsparende Installation
- Umweltfreundliches Kältemittel R32 mit niedrigem GWP-Wert von 675 (GWP = Global Warming Potential)
- Komfortfunktionen
  - Self Clean: Selbstreinigungsfunktion
  - Self Hygiene: Sterilisierungsprogramm der Inneneinheit
  - Aktiver und reinigbarer IFD-Filter
  - Anwesenheits- und Eco-Sensor für weitere Komfort- und Energieeinsparfunktionen
- Internetaufbau durch integrierte WLAN-Schnittstelle zur Bedienung der Anlage über App

#### Auslieferungszustand

#### Lieferumfang/Ausstattung

Komplettes Klimagerät Typ IW/OFAA200MHA

- Außeneinheit
  - Mit Kältemittel-Betriebsfüllung R32, Bördelanschlüsse, invertorgesteuerter, schallgedämmter Rollkolben-Verdichter, 4-Wege-Ventil und elektronisches Expansionsventil
- Inneneinheit als Wandgerät
  - Eingebauter Hochleistungsverdampfer
  - Eingebaute elektronische Regelung
  - Eingebauter motorisch gesteuerter Luftaustritt
  - Mit elektrostatischem Hochleistungs-IFD Luftfilter, reinigbar
  - Antibakteriell beschichteter Verdampfer und Verflüssiger
- Überwurfmutter für Kältemittelverbindungsleitung 10 mm
- Fernbedienung
- Produktunterlagen

## Technische Angaben

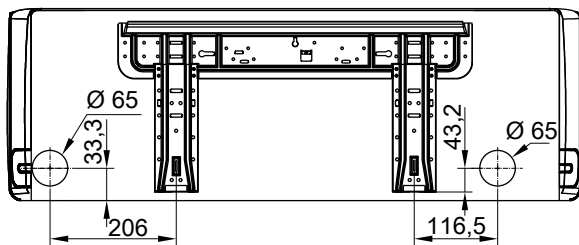
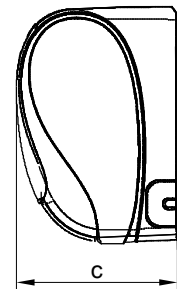
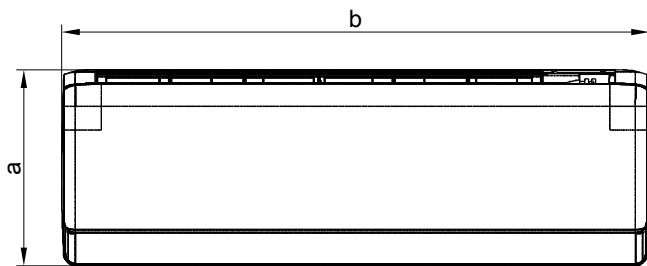
### Technische Daten Außeneinheit

Vitoclima 300-S bestehend aus				
Inneneinheit IDU	Typ	IWAA300MHA026 IWAA300MHA026-S	IWAA300MHA035 IWAA300MHA035-S	IWAA300MHA052 IWAA300MHA052-S
Außeneinheit ODU	Typ	OFAA300MHA026	OFAA300MHA035	OFAA300MHA052
<b>Kühlbetrieb</b>				
Nenn-Kühlleistung	kW	2,6	3,5	5,2
Leistungsbereich	kW	1,0 bis 4,0	1,0 bis 4,0	1,4 bis 6,0
Elektr. Leistungsaufnahme	kW	0,3 bis 1,25	0,3 bis 1,35	0,3 bis 2,1
Jahresenergieverbrauch Kühlen	kWh/a	104	140	243
Einsatzbereich Kühlen	°C	-10 bis 43	-10 bis 43	-10 bis 43
<b>Energieeffizienz Kühlen(SEER/EER)</b>		8,75/4,5	8,75/4,4	7,50/3,68
Effizienzklasse		A+++	A+++	A++
<b>Heizbetrieb</b>				
Nenn-Wärmeleistung	kW	3,2	4,2	6,0
Leistungsbereich	kW	1,1 bis 5,4	1,3 bis 5,8	1,4 bis 6,9
Elektr. Leistungsaufnahme	kW	0,3 bis 1,85	0,3 bis 1,85	0,3 bis 2,5
Jahresenergieverbrauch, mittleres Klima	kWh/a	714	727	1400
Einsatzbereich Heizen (Außentemperatur)	°C	-20 bis 24	-20 bis 24	-20 bis 24
<b>Energieeffizienz Heizen</b>				
SCOP/COP (Mittleres Klima)		5,1/4,8	5,1/4,7	4,6/4,0
SCOP (Warmes Klima)		6,2	6,2	5,6
Effizienzklasse (Mittleres Klima)		A+++/A+++	A+++/A+++	A++/A+++
Nennheizleistung (bei -10°C)	kW	2,6	2,65	4,6
<b>Inneneinheit</b>				
Abmessungen (Breite x Länge x Höhe)	mm	923 x 215 x 320	923 x 215 x 320	1050 x 235 x 350
Gewicht	kg	12	12	14,9
Luftvolumenstrom maximal	m³/h	550	600	900
Schall-Leistungspegel maximal	dB(A)	56	57	57
Schalldruckpegel Inneneinheit (4 Stufen)	dB(A)	15/29/32/36	16/30/33/37	28/33/37/41
<b>Außeneinheit</b>				
Abmessungen (Breite x Länge x Höhe)	mm	800 x 275 x 553	800 x 275 x 553	820 x 338 x 614
Gewicht	kg	30	30	46
Luftvolumenstrom maximal	m³/h	2000	2000	2500
Schall-Leistungspegel maximal	dB(A)	61	62	63
<b>Kältemittel</b>				
Füllmenge	g	R32 740	R32 740	R32 950
Zusätzliche Füllmenge pro m Leitung	g/m	20	20	20
Arbeitsdruck Kältemittel (Niederdruck)	MPa	0,15/4,3	0,15/4,3	0,15/4,3
Arbeitsdruck Kältemittel (Hochdruck)	MPa	4,3	4,3	4,3
Kältemittelverbindungsleitung Flüssiggas	mm	6	6	6
Kältemittelverbindungsleitung Sauggas	mm	10	10	10
Maximale Leitungslänge/Höhendifferenz IDU/ODU	m	15/10	15/10	25/15
Maximale Leitungslänge ohne zusätzliche Kältemittel-füllung	m	7	7	7
<b>Elektrische Werte</b>				
Nennspannung		1/N/PE 220-240 V/50 Hz	1/N/PE 220-240 V/50 Hz	1/N/PE 220-240 V/50 Hz
Max. Stromaufnahme	A	8	8	11,1
Maximale Leistungsaufnahme System	kW	1,85	1,85	2,5
Absicherung		B 16	B 16	B 16

## Technische Angaben (Fortsetzung)

### Abmessungen

Inneneinheit Wand Typ IWAA300MHA022 bis 052



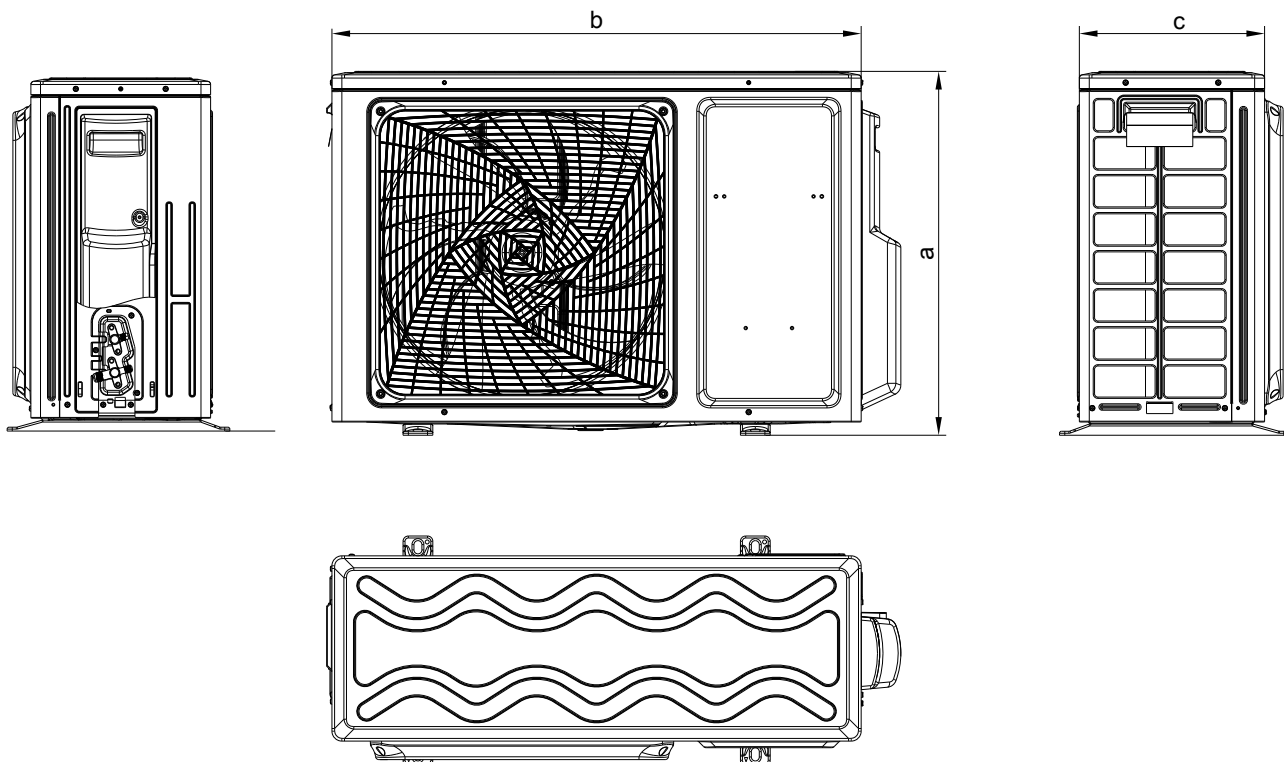
Inneneinheit WAA300MHA

### Abmessungen in mm

Typ	a	b	c
IWAA300MHA026	320	923	215
IWAA300MHA035	320	923	215
IWAA300MHA052	350	1050	235

## Technische Angaben (Fortsetzung)

Außeneinheit Typ OFAA300MHA026 bis 052



Außeneinheit OFAA300MHA

### Abmessungen in mm

Typ	a	b	c
OFAA300MHA026	553	800	275
OFAA300MHA035	553	800	275
OFAA300MHA052	614	820	338

Technische Änderungen vorbehalten!

Viessmann Ges.m.b.H.  
A-4641 Steinhaus bei Wels  
Telefon: 07242 62381-110  
Telefax: 07242 62381-440  
[www.viessmann.at](http://www.viessmann.at)

Viessmann Climate Solutions SE  
35108 Allendorf  
Telefon: 06452 70-0  
Telefax: 06452 70-2780  
[www.viessmann.de](http://www.viessmann.de)

6191622