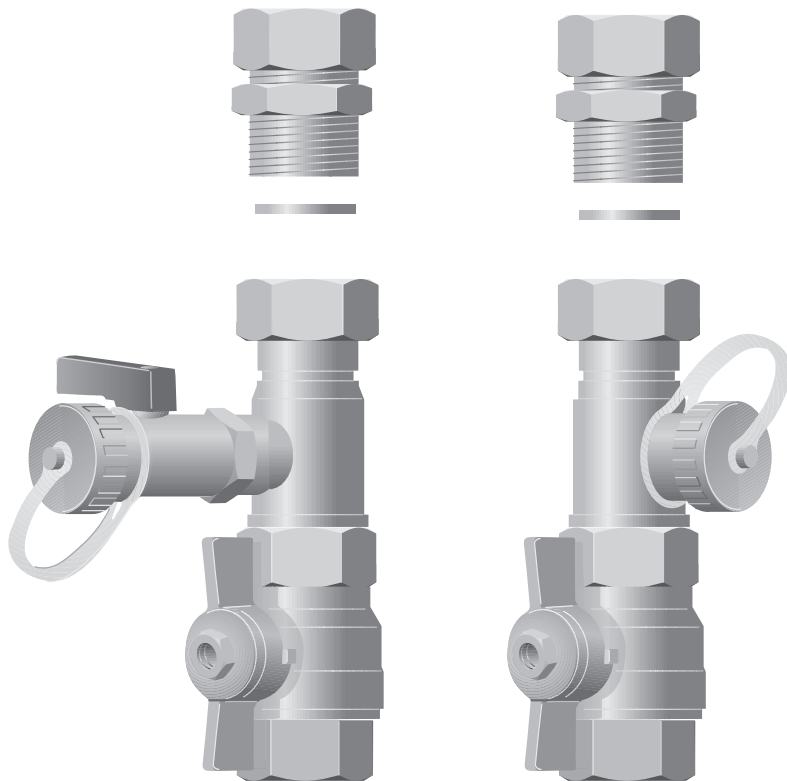


Montageanweisung

**Heizkreis-Anschluss-Set HKA
Gas-Brennwertkessel
Logamax plus GB112/GB142**



Buderus

1 Lieferumfang und Hydraulikanschlüsse

1.1 Heizkreis-Anschluss-Set HKA

Einsetzbar mit: GB112-24/29/43; GB142-15/24/30

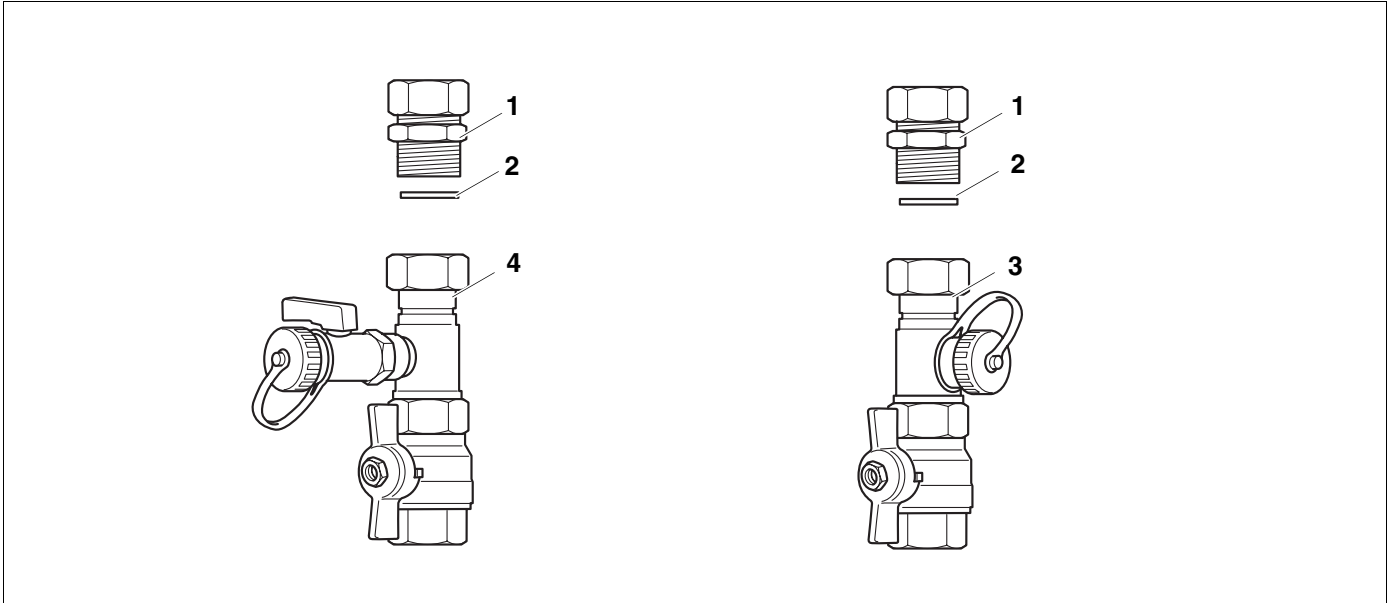


Abb. 1 Lieferumfang Heizkreis-Anschluss-Set HKA

Pos. 1: Klemmverschraubungen (Lieferumfang Heizkessel)

Pos. 2: Dichtung $\text{\O} 21 \times 30 \times 2$

Pos. 3: Anschluss-Set RK mit seitlichem Anschluss $G \frac{3}{4}$ für Ausdehnungsgefäß (mit Kappe $G \frac{3}{4}$ verschlossen)

Pos. 4: Anschluss-Set VK mit KFE-Hahn (mit Kappe $G \frac{3}{4}$ verschlossen)

1.2 Hydraulikanschlüsse

Abkürzung	Beschreibung
GAS	Gasanschluss R $\frac{1}{2}$
VK	Kesselvorlauf Rp 1
RK	Kesselrücklauf Rp 1
AKO	Austritt Kondensat
VS	Speichervorlauf $G \frac{3}{4}$
RS	Speicherrücklauf $G \frac{3}{4}$

Tab. 1 Abkürzungen

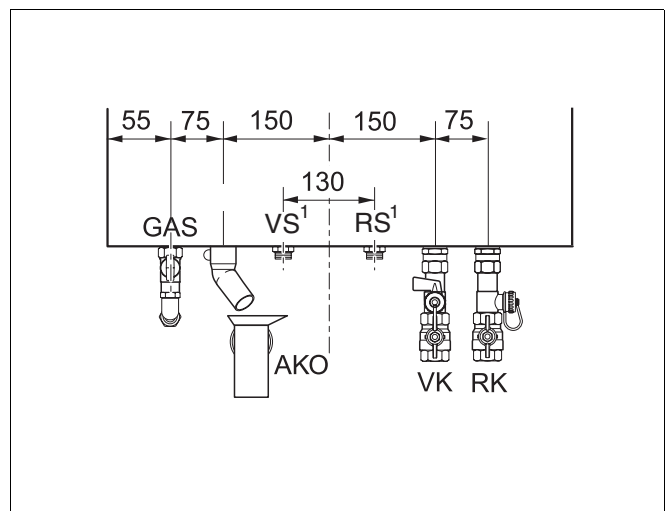


Abb. 2 Abmessungen der Hydraulikanschlüsse von Heizkesseln GB112-24/29/43 und GB142-15/24/30

¹ Anschlüsse nur bei Logamax plus GB142-15/24/30

2 Montage Heizkreis-Anschluss-Set HKA

2.1 Vorbereitung Montage



ANWENDERHINWEIS

Beachten Sie für die Montage und den Betrieb der Heizungsanlage die landesspezifischen Normen und Richtlinien!



LEBENSGEFAHR

durch Explosion entzündlicher Gase.

WARNUNG!

- Achten Sie darauf, dass die Montage, der Gas- und Abgasanschluss, die Erstinbetriebnahme, der Stromanschluss, die Wartung und Instandhaltung nur von einer Fachfirma ausgeführt werden.
- Achten Sie darauf, dass die Arbeiten an gasführenden Teilen von einer konzessionierten Fachfirma ausgeführt werden.



LEBENSGEFAHR

durch Explosion entzündlicher Gase.

WARNUNG!

- Schließen Sie vor der Montage unbedingt den Gasabsperrhahn.



LEBENSGEFAHR

durch elektrischen Strom.

WARNUNG!

- Machen Sie unbedingt vor der Montage die Heizungsanlage stromlos.



ANWENDERHINWEIS

Beachten Sie bei arbeiten am Heizkessel die entsprechende Montageanweisung.

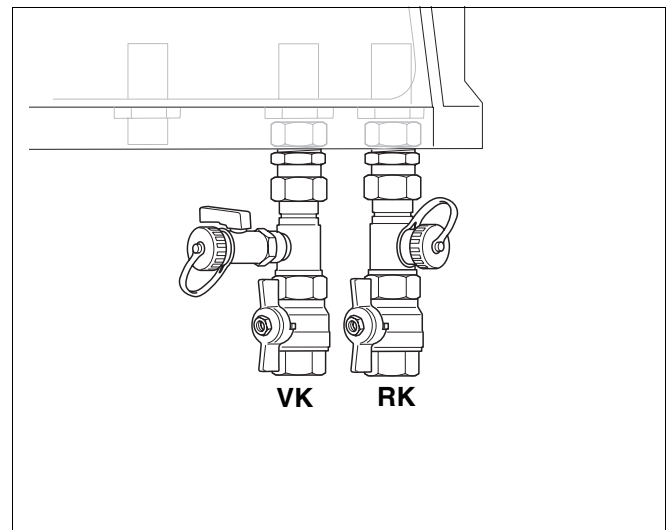


Abb. 3 Montiertes Anschluss-Set HKA

VK = Kesselvorlauf
RK = Kesselrücklauf

2.2 Montage Heizkreis-Anschluss-Set HKA

- Klemmverschraubungen (Abb. 4, **Pos. 1**) an Vor- und Rücklaufanschluss des Heizkessels montieren.
- In die Überwurfmutter des Anschluss-Sets (Abb. 4, **Pos. 5**) eine Dichtung (Abb. 4, **Pos. 2**) einlegen.
- Anschluss-Set mit KFE-Hahn (Abb. 4, **Pos. 5**) an die Klemmverschraubung (Abb. 4, **Pos. 1**) des Vorlauf-Anschlusses VK montieren.
- In die Überwurfmutter des Anschluss-Sets (Abb. 4, **Pos. 3**) eine Dichtung (Abb. 4, **Pos. 2**) einlegen.
- Anschluss-Set (Abb. 4, **Pos. 3**) mit aufgeschraubter Kappe (Abb. 4, **Pos. 4**) an die Klemmverschraubung (Abb. 4, **Pos. 1**) des Rücklauf-Anschlusses RK montieren.



ANWENDERHINWEIS

Die Anschluss-Rohre an das Heizkreis-Anschluss-Set HKA werden bauseitig erstellt.

- Alle Verschraubungen auf Dichtheit prüfen.

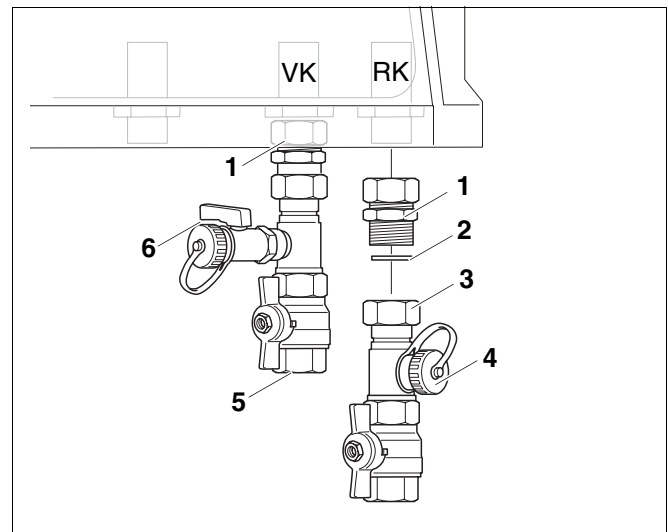


Abb. 4 Vor- und Rücklaufrohr

Pos. 1: Klemmverschraubung (Lieferumfang Heizkessel)

Pos. 2: Dichtung $\varnothing 21 \times 30 \times 2$

Pos. 3: Anschluss-Set mit seitlichem Anschluss für Ausdehnungsgefäß $G^{3/4}$

Pos. 4: Kappe $G^{3/4}$

Pos. 5: Anschluss-Set mit KFE-Hahn

Pos. 6: Kappe $G^{3/4}$ am KFE-Hahn