

Vitotrol 300B

Fernbedienung für Wärmepumpenregelung Vitotronic 200, Typ WO1C

Gültigkeitshinweise siehe letzte Seite

VITOTROL 300B



Sicherheitshinweise



Bitte befolgen Sie diese Sicherheitshinweise genau, um Gefahren und Schäden für Menschen und Sachwerte auszuschließen.

Erläuterung der Sicherheitshinweise



Gefahr

Dieses Zeichen warnt vor Personenschäden.



Achtung

Dieses Zeichen warnt vor Sach- und Umweltschäden.

Hinweis

Angaben mit dem Wort *Hinweis* enthalten Zusatzinformationen.

Zielgruppe

Diese Anleitung richtet sich ausschließlich an autorisierte Fachkräfte.

- Arbeiten am Kältemittelkreislauf dürfen nur von Fachkräften, die dazu berechtigt sind, durchgeführt werden.
- Elektroarbeiten dürfen nur von Elektrofachkräften durchgeführt werden.
- Die erstmalige Inbetriebnahme hat durch den Ersteller der Anlage oder einen von ihm benannten Fachkundigen zu erfolgen.

Vorschriften

Beachten Sie bei Arbeiten

- die nationalen Installationsvorschriften,
- die gesetzlichen Vorschriften zur Unfallverhütung,
- die gesetzlichen Vorschriften zum Umweltschutz,
- die berufsgenossenschaftlichen Bestimmungen,
- die einschlägigen Sicherheitsbestimmungen der DIN, EN, DVGW und VDE
 - Ⓐ ÖNORM, EN und ÖVE
 - ⒸH SEV, SUVA, SVTI, SWKI und SVGW

Arbeiten an der Anlage

- Anlage spannungsfrei schalten (z.B. an der separaten Sicherung oder einem Hauptschalter) und auf Spannungsfreiheit kontrollieren.

Hinweis

Zusätzlich zum Regelungsstromkreis können mehrere Laststromkreise vorhanden sein.



Gefahr

Das Berühren stromführender Bauteile kann zu schweren Verletzungen führen. Einige Bauteile auf Leiterplatten führen nach Ausschalten der Netzspannung noch Spannung. Vor dem Entfernen von Abdeckungen an den Geräten mindestens 4 min. warten, bis sich die Spannung abgebaut hat.

- Anlage gegen Wiedereinschalten sichern.



Achtung

Durch elektrostatische Entladung können elektronische Baugruppen beschädigt werden. Vor den Arbeiten geerdete Objekte, z.B. Heizungs- oder Wasserrohre berühren, um die statische Aufladung abzuleiten.

Instandsetzungsarbeiten



Achtung

Die Instandsetzung von Bauteilen mit sicherheitstechnischer Funktion gefährdet den sicheren Betrieb der Anlage. Defekte Bauteile müssen durch Viessmann Originalteile ersetzt werden.

Zusatzkomponenten, Ersatz- und Verschleißteile



Achtung

Ersatz- und Verschleißteile, die nicht mit der Anlage geprüft wurden, können die Funktion beeinträchtigen. Der Einbau nicht zugelassener Komponenten sowie nicht genehmigte Änderungen und Umbauten können die Sicherheit beeinträchtigen und die Gewährleistung einschränken. Bei Austausch ausschließlich Viessmann Originalteile oder von Viessmann freigegebene Ersatzteile verwenden.

Montageort

- **Witterungsgeführter Betrieb**
Anbringung in beliebigem Raum.
- **Betrieb mit Raumtemperatur-Aufschaltung**
 - Im Hauptwohnraum an einer Innenwand, ca. 1,5 m vom Fußboden
 - Nicht in der Nähe von Fenstern und Türen
 - Nicht über Heizkörpern
 - Nicht in der Nähe von Wärmequellen (direkte Sonneneinstrahlung, Kamin, Fernsehgerät usw.)

In diesem Raum darf kein weiteres Regelorgan vorhanden sein. Falls an den Heizkörpern Thermostatventile angebracht sind, müssen diese immer ganz geöffnet sein.

Hinweis

Falls die Vitotrol 300B nicht an geeigneter Stelle platziert werden kann, den separaten Raumtemperatursensor, Best.-Nr. 7438 537, anschließen.

Vitotrol 300B montieren und anschließen

- !** **Achtung**
- Durch elektrostatische Entladung können elektronische Baugruppen beschädigt werden. Vor den Arbeiten geerdete Objekte, z. B. Heizungs- oder Wasserrohre berühren, um die statische Aufladung abzuleiten.

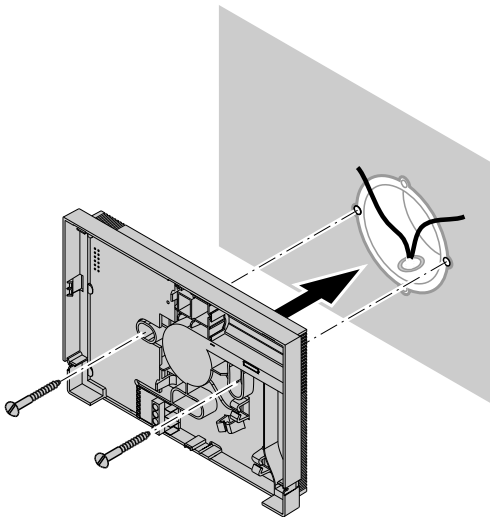


Abb. 1

Anschluss

2-adrige Leitung mit Leiterquerschnitt min. 0,75 mm,
Adern vertauschbar
Leitungslänge max. 50 m

Hinweis

Leitung zur Vitotrol 300B nicht unmittelbar mit 230/400-V-Leitungen zusammen verlegen.

Vitotrol 300B montieren und anschließen (Fortsetzung)

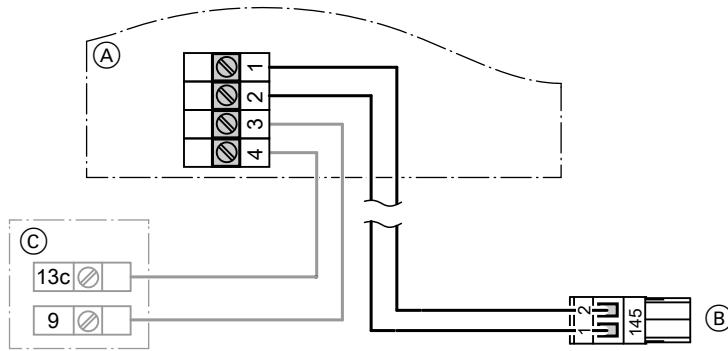


Abb. 2

- (A) Vitotrol 300B
- (B) 2-poliger Stecker 145 (Regelung oder KM-BUS-Verteiler)
- (C) Separater Raumtemperatursensor NTC 10 kΩ, (Zubehör)

Mehrere Fernbedienungen anschließen

Es können bis zu 3 Vitotrol 300B an die Vitotronic Regelung angeschlossen werden.

Es können Vitotrol 200 **und** Vitotrol 300B gemeinsam an die Vitotronic Regelung angeschlossen werden.

Variante 1

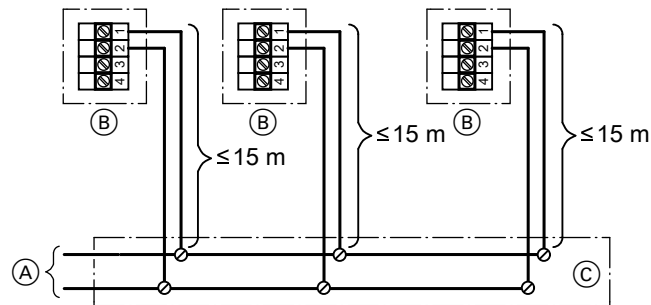


Abb. 3

- (A) Zur Regelung (Anschluss siehe Abbildung auf Seite 4)
- (B) Vitotrol 300B
- (C) KM-BUS-Verteiler oder bauseitige Anschlussdose

Summe **aller** Leitungslängen des KM-BUS max. 50 m

Mehrere Fernbedienungen anschließen (Fortsetzung)

Variante 2

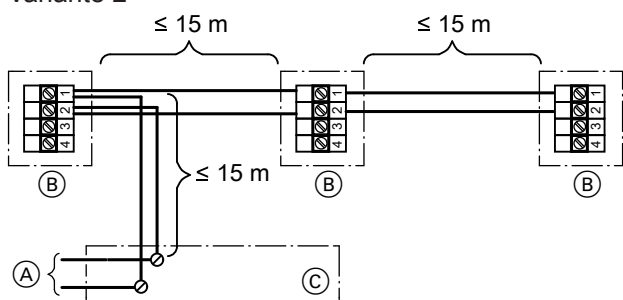


Abb. 4

- (A) Zur Regelung (Anschluss siehe Abbildung auf Seite 4)
- (B) Vitotrol 300B
- (C) KM-BUS-Verteiler oder bauseitige Anschlussdose

Summe **aller** Leitungslängen des KM-BUS max. 50 m

Bedienteil einbauen

- !** **Achtung**
Die Spannungsversorgung erfolgt von der Regelung.
Keine Batterien in das Batteriefach einlegen.

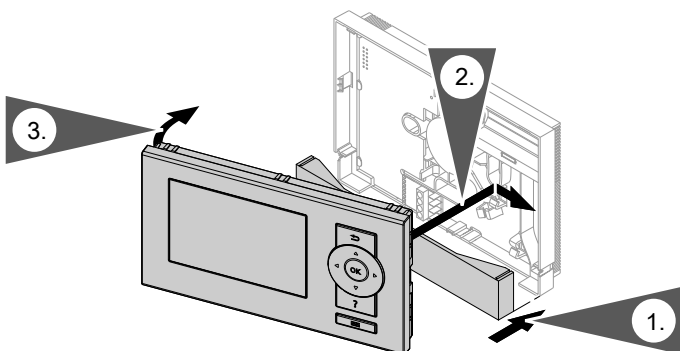


Abb. 5

Bedienteil ausbauen

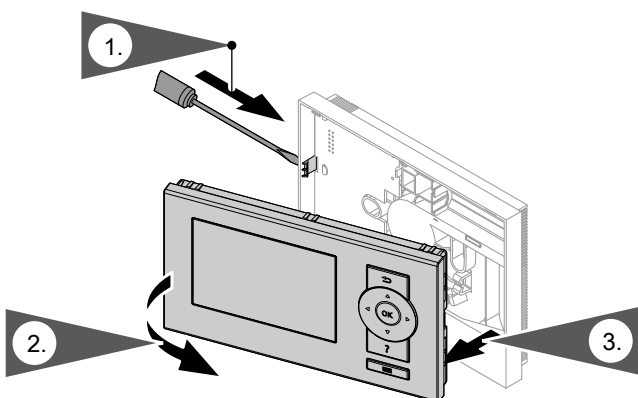


Abb. 6

Vitotrol 300B konfigurieren

Es können bis zu 3 Heizkreise und ein separater Kühlkreis mit **einer** Vitotrol 300B bedient werden.

Von den 3 Heizkreisen kann **ein** Heizkreis als Heiz-/Kühlkreis konfiguriert werden.

Falls ein Heizkreis als Heiz-/Kühlkreis konfiguriert wird, kann **kein** separater Kühlkreis angeschlossen werden.

1. Netzspannung an der Vitotronic Regelung einschalten.
Der Betriebszustand der Heizungsanlage wird übertragen. Im Display erscheint ein Fortschrittsbalken.
2. Mit ▲/▼ Sprache auswählen.
3. **OK** zur Bestätigung
4. Mit ▼ zu bedienende Heiz-/Kühlkreise oder separaten Kühlkreis und separaten Raumtemperatursensor (falls vorhanden) auswählen.
5. Mit ▲/▼ „Speichern mit OK“ auswählen.
6. **OK** zur Bestätigung
7. Mit ▲/▼ „Ja“ auswählen.
8. **OK** zur Bestätigung
Der Betriebszustand der Heiz-/Kühlkreise und des separaten Kühlkreises wird übertragen. Im Display erscheint ein Fortschrittsbalken. Der Vorgang kann mehrere Minuten dauern.

Hinweis

Während der Fortschrittsbalken erscheint, können durch Drücken von ? die Konfiguration und die Bedienteilkennung angezeigt werden.

Falls z. B. beim Austausch einer Vitotrol 300B eine Vitotrol 300A angeschlossen wurde, läuft der Fortschrittsbalken an der Vitotrol 300A ständig.

Wenn der Fortschrittsbalken erlischt, ist die Konfiguration abgeschlossen.

Anderenfalls Heizkreiszuordnung prüfen.

Hinweis

Um in die Konfiguration zurück zu gelangen, ➡ und ? gleichzeitig ca. 4 s lang drücken.

Einstellungen an der Vitotronic Regelung:
Entsprechende Parameter (2003, 3003, 4003, 7116) prüfen bzw. einstellen.

Hinweis

Falls die Zuordnung eines Heizkreises nachträglich rückgängig gemacht wird, oben aufgeführte Parameter zurücksetzen.



Montage- Serviceanleitung der Wärmepumpe
oder Serviceanleitung der Vitotronic 200,
Typ WO1C

Meldungsanzeigen

Bei allen Meldungen blinkt das zugehörnde Meldungssymbol im Display.

Mit **OK** wird der Meldungstext mit Meldungscode angezeigt.

Bedeutung der Meldungen

Störung „△“

- Die Anlage ist nicht mehr im normalen Betrieb, der Fehler muss **schnellstmöglich** behoben werden.
- Der Anschluss Sammelstörmeldung wird aktiviert.
- Meldung über Kommunikationseinrichtung (z. B. Vitocom) möglich.

Warnung „△“

Das Gerät arbeitet eingeschränkt, die Ursache der Warnung muss behoben werden.

Hinweis „◉“

Das Gerät ist funktionsfähig, der Hinweis muss beachtet werden.

Mit der Taste **OK** Meldungsursache aufrufen.

Störung	
Störung	18
Quittieren mit OK	

Abb. 7

Einige Meldungen werden im Klartext angezeigt.



Bedeutung der Meldungscode Serviceanleitung der Vitotronic 200, Typ WO1C

Meldung quittieren

Anweisungen im Display folgen.

Hinweis

Die Meldung wird in das Menü übernommen.

Falls eine quitierte Störung nicht behoben wird, erscheint die Störungsmeldung am nächsten Tag erneut und die Störmeldeeinrichtung wird eingeschaltet.

Menü	HK1
Störung	△
Partybetrieb	
Sparbetrieb	
Heizung/Kühlung	
Weiter mit OK	

Abb. 8

Quitierte Meldung aufrufen

Erweitertes Menü

1. ≡

2. „Störung“, „Warnung“ oder „Hinweis“

Technische Daten

Spannungsversorgung über KM-BUS

Leistungsaufnahme 0,5 W

Schutzklasse III

Schutzart IP 30

Zulässige Umgebungstemperatur

- bei Betrieb 0 bis +40 °C
- bei Lagerung und Transport -20 bis +65 °C

Einstellbereich des Raumtemperatur-Sollwerts 10 bis 30 °C

Bestellung von Einzelteilen

Pos.	Einzelteil	Best.-Nr.
0001	Bedienteil	7843134
0002	Wandmontagesockel	7833943
0003	Abdeckung Wandmontagesockel	7834024
0004	Befestigungsmaterial und Stecker	7836735
0005	Montage- und Serviceanleitung	5585017
0006	Bedienungsanleitung	5585018

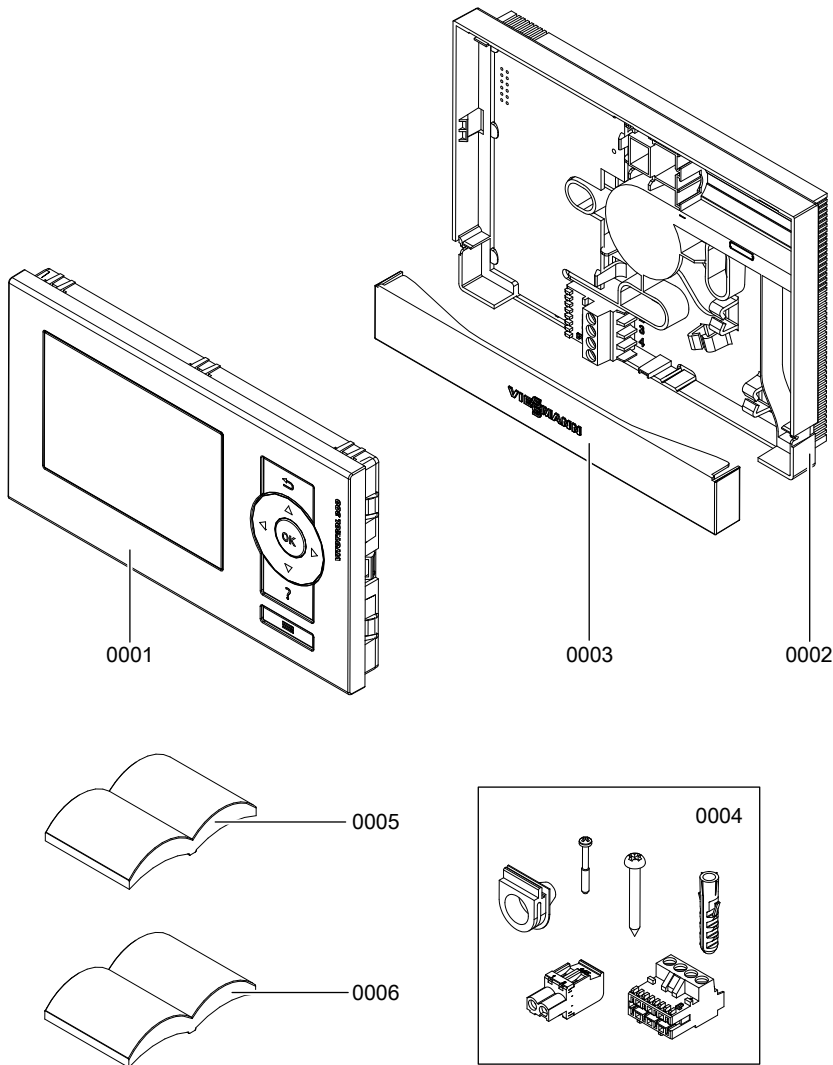


Abb. 9

Service





Gültigkeitshinweis

Herstell-Nr.:

7501928

7538670

Viessmann Werke GmbH & Co KG
D-35107 Allendorf
Telefon: 0 64 52 70-0
Telefax: 0 64 52 70-27 80
www.viessmann.de

5585 017 Technische Änderungen vorbehalten!