

Datenblatt

Best.-Nr. und Preise: siehe Preisliste



VITOClima 200-S Typ IW/OFAA200MHA

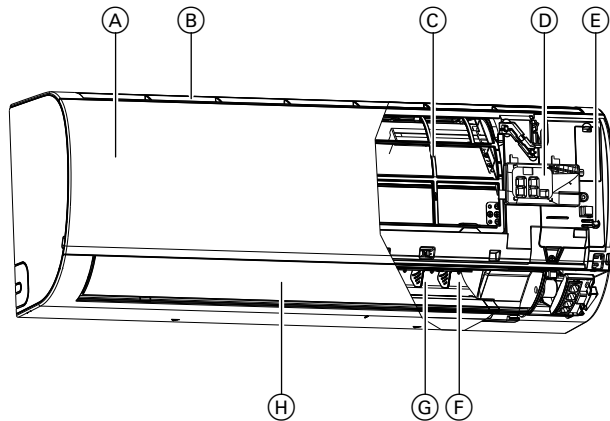
Single-Split-Klimageräte mit DC-Inverter-Technologie
Außeneinheit und Inneneinheit als Wandgerät

Produktinformation

Vitoclima 200-S

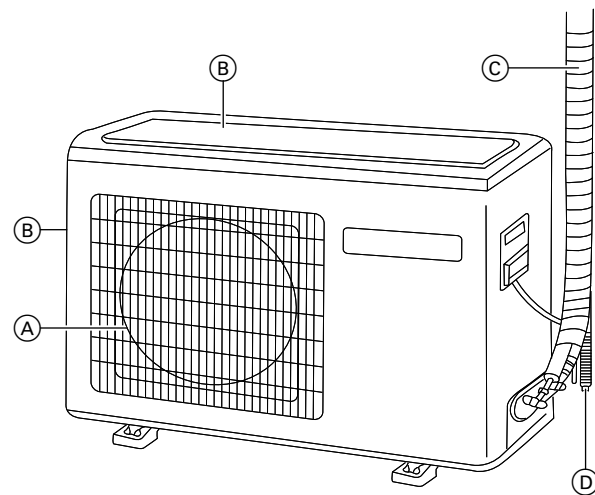
Single-Split-Klimagerät mit DC-Inverter-Technologie
System bestehend aus 1 Außeneinheit und 1 Inneneinheit als Wandgerät und Fernbedienung

Vorteile



Inneneinheit

- (A) Frontabdeckung
- (B) Lufteintritt/-ansaugung
- (C) Filter (Zubehör)
- (D) LED-Anzeige
- (E) Taste „Notbetrieb“
- (F) Horizontale Luftführung
- (G) Vertikale Luftführung
- (H) Luftaustrittsblende



- (A) Luftauslass
- (B) Lufteinlass
- (C) Anschlussrohr und elektrische Leitungen
- (D) Ablaufschlauch Kondenswasser

Single-Split-Klimageräte mit DC-Inverter-Technologie

- Komfortable Raumklimalösung: Heizen, Kühlen und Entfeuchten durch reversible Betriebsweise sowie Luftaufbereitung
- Inneneinheit mit Hocheffizienz Wärmetauscher und passiver Luftfilterfunktion
- Kompakte Außeneinheit und Inneneinheiten mit beschichtetem Wärmetauscher für dauerhaft effiziente Betriebsweise
- Geringe Betriebskosten durch sehr hohen SCOP/SEER und Effizienzklasse bis zu A+ Heizen und A++ Kühlen
- Leistungsregelung und DC-Inverter für hohe Effizienz auch im Teillastbetrieb
- Einsatzbereich: Heizen bis -15 °C /Kühlen bis $+43\text{ °C}$
- Mikroprozessorsteuerung für Überwachung und Einhaltung von Raumlufttemperatur und -feuchte
- Einfach zu bedienende Infrarot-Fernbedienung mit vielen Komfortfunktionen
- Leiser Betrieb durch drehzahlgeregelte Ventilatoren und Schalldämm-Maßnahmen
- Kompakte Innen- und Außeneinheiten für platzsparende Installation
- Umweltfreundliches Kältemittel R32 mit niedrigem GWP-Wert (GWP = Global Warming Potential)
- Komfortfunktionen
 - Self Clean: Selbstreinigungsfunktion
 - Self Hygiene: Sterilisierungsprogramm der Inneneinheit zur Desinfektion der Wärmetauscheroberflächen und Silber-Nanopartikel an den luftberührten Flächen
 - UV-C-Sterilisierung und Ionisierung
 - 3D-Luftführung für optimalen Luftstrom angepasst für Heiz- und Kühlbetrieb
- Internetfähig durch integrierte WLAN-Schnittstelle zur Bedienung der Anlage

Auslieferungszustand

Lieferumfang/Ausstattung

Komplettes Klimagerät Typ IW/OFAA200MHA026 ... 068

- Außeneinheit
 - Mit Kältemittel-Betriebsfüllung R32, Bördelanschlüsse
 - Invertergesteuerter, schalldämmter Rollkolben-Verdichter
 - 4-Wege-Ventil und elektronisches Expansionsventil
- Inneneinheit als Wandgerät
 - Eingebauter Hochleistungsverdampfer
 - Eingebauter elektronischer Regelung
 - Eingebauter motorisch gesteuerter Luftaustritt
 - Mit elektrostatischem Hochleistungs-IFD Luftfilter, reinigbar
 - Antibakteriell beschichteter Verdampfer und Verflüssiger
- Fernbedienung
- Produktunterlagen
- Überwurfmutter für Kältemittelverbindungsleitung 10 mm

Technische Angaben

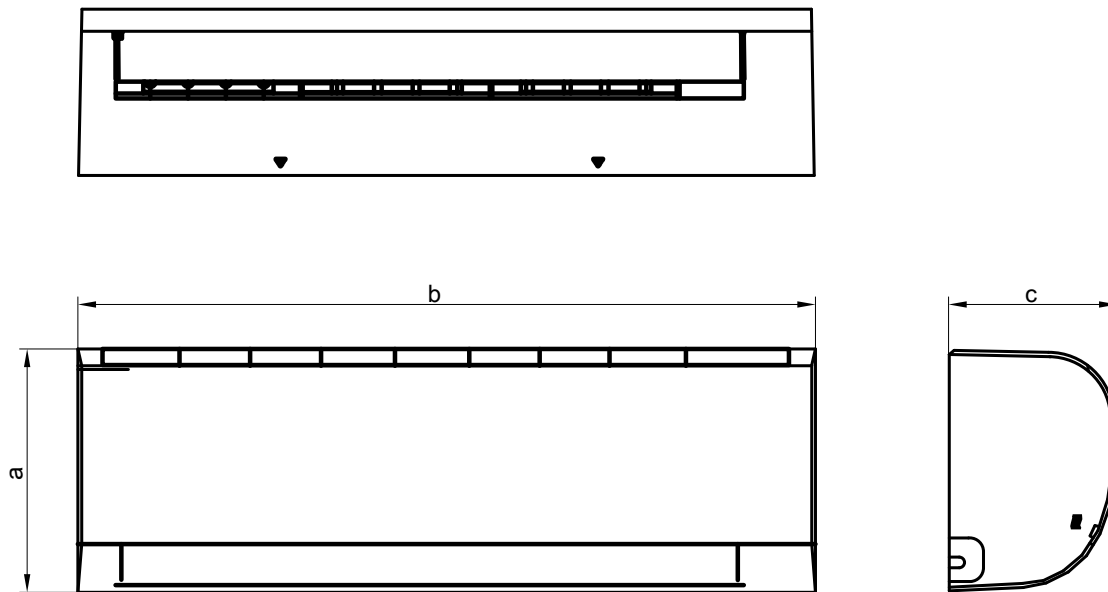
Technische Daten

Vitoclima 200-S

Vitoclima 200-S, bestehend aus					
Inneneinheit IDU	Typ	IWAA200MHA026	IWAA200MHA032	IWAA200MHA050	IWAA200MHA068
Außeneinheit ODU	Typ	OFAA200MHA026	OFAA200MHA032	OFAA200MHA050	OFAA200MHA068
Kühlbetrieb					
Nenn-Kühlleistung	kW	2,6	3,5	5,0	6,8
Leistungsbereich	kW	0,8 bis 3,0	0,8 bis 3,6	1,3 bis 5,8	2,2 bis 8,5
Elektr. Leistungsaufnahme	kW	0,3 bis 1,2	0,3 bis 1,6	0,4 bis 2,0	0,7 bis 2,9
Jahresenergieverbrauch	kWh/a	149	184	287	350
Einsatzbereich Kühlen	°C	-10 bis 43	-10 bis 43	-10 bis 43	-10 bis 43
Energieeffizienz Kühlen (SEER/EER)		6,1/3,23	6,1/3,23	6,1/3,23	6,8/3,23
Effizienzklasse		A++	A++	A++	A++
Heizbetrieb					
Nenn-Wärmeleistung	kW	2,8	3,4	5,2	6,8
Leistungsbereich	kW	0,8 bis 3,2	0,8 bis 4,2	1,4 bis 6,0	2,4 bis 9,5
Elektr. Leistungsaufnahme	kW	0,3 bis 1,4	0,3 bis 1,6	0,5 bis 2,5	0,6 bis 2,9
Jahresenergieverbrauch, mittleres	kWh/a	840	980	1610	1960
Einsatzbereich Heizen (Außentemperatur)	°C	-20 bis 24	-20 bis 24	-20 bis 24	-20 bis 24
Energieeffizienz Heizen		4,0/3,71	4,0/3,71	4,0/3,71	4,0/3,71
SCOP/COP (Mittleres Klima)		4,0/3,71	4,0/3,71	4,0/3,71	4,0/3,71
SCOP (Warmes Klima)		5,1	5,1	5,1	5,1
Effizienzklasse (Mittleres Klima)		A+	A+	A+	A+
Inneneinheit					
Abmessungen (Breite x Länge x Höhe)	mm	805 x 200 x 290	805 x 200 x 290	975 x 220 x 320	975 x 220 x 320
Gewicht	kg	8,3	8,3	11,6	11,6
Luftvolumenstrom, max.	m³/h	550	600	900	1100
Schalldruckpegel Inneneinheit (4 Stufen)	dB(A)	18/28/32/37	19/29/33/37	28/35/40/44	21/29/37/45
Außeneinheit					
Abmessungen (Breite x Länge x Höhe)	mm	700 x 245 x 544	700 x 245 x 544	800 x 275 x 553	890 x 340 x 705
Gewicht	kg	22,8	23,6	32,7	44
Luftvolumenstrom, max.	m³/h	2100	2100	2500	2600
Schall-Leistungspegel, max.	dB(A)	62	63	65	68
Kältemittel					
Füllmenge	g	R32 520	R32 530	R32 900	R32 1100
Zusätzliche Füllmenge pro m Leitung	g/m	20	20	20	20
Arbeitsdruck Kältemittel (Niederdruck)	MPa	0,15	0,15	0,15	0,15
Arbeitsdruck Kältemittel (Hochdruck)	MPa	4,3	4,3	4,3	4,3
Kältemittelverbindungsleitung Flüssiggas	mm	6	6	6	6
Kältemittelverbindungsleitung Sauggas	mm	10	10	12	12
Max. Leitungslänge/Höhendifferenz	m	20/10	20/10	25/15	25/15
IDU/ODU Kältemittelleitungen					
Max Leitungslänge ohne zusätzliches Kältemittel	m	5	5	5	5
Elektrische Werte					
Nennspannung		1/N/PE 220-240 V/50 Hz	1/N/PE 220-240 V/50 Hz	1/N/PE 220-240 V/50 Hz	1/N/PE 220-240 V/50 Hz
Max. Stromaufnahme	A	6,2	7,1	11,3	13
Absicherung		B 16	B 16	B 16	B 16
Max. Leistungsaufnahme System	kW	1,4	1,6	2,5	2,9

Technische Angaben (Fortsetzung)

Abmessungen Inneneinheit

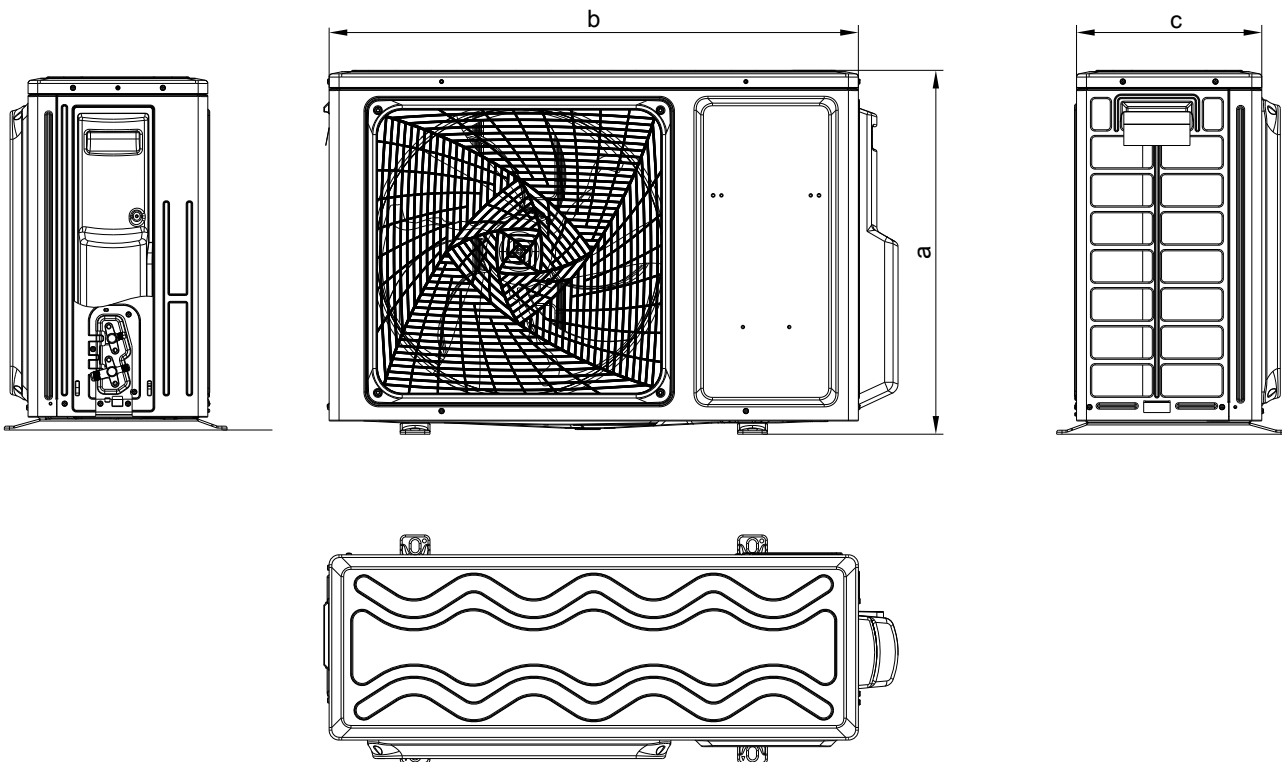


Inneneinheit IWA200MHA

Abmessungen in mm

Typ	a	b	c
IWAA200MHA026	290	805	200
IWAA200MHA032	290	805	200
IWAA200MHA050	320	975	220
IWAA200MHA068	320	975	220

Abmessungen Außeneinheit



Außeneinheit OFAA200MHA

Technische Angaben (Fortsetzung)

Abmessungen in mm

Typ	a	b	c
OFAA200MHA026	544	700	245
OFAA200MHA032	544	700	245
OFAA200MHA050	553	800	275
OFAA200MHA068	705	890	340

Technische Änderungen vorbehalten!

Viessmann Ges.m.b.H.
A-4641 Steinhaus bei Wels
Telefon: 07242 62381-110
Telefax: 07242 62381-440
www.viessmann.at

Viessmann Climate Solutions SE
35108 Allendorf
Telefon: 06452 70-0
Telefax: 06452 70-2780
www.viessmann.de

6191621