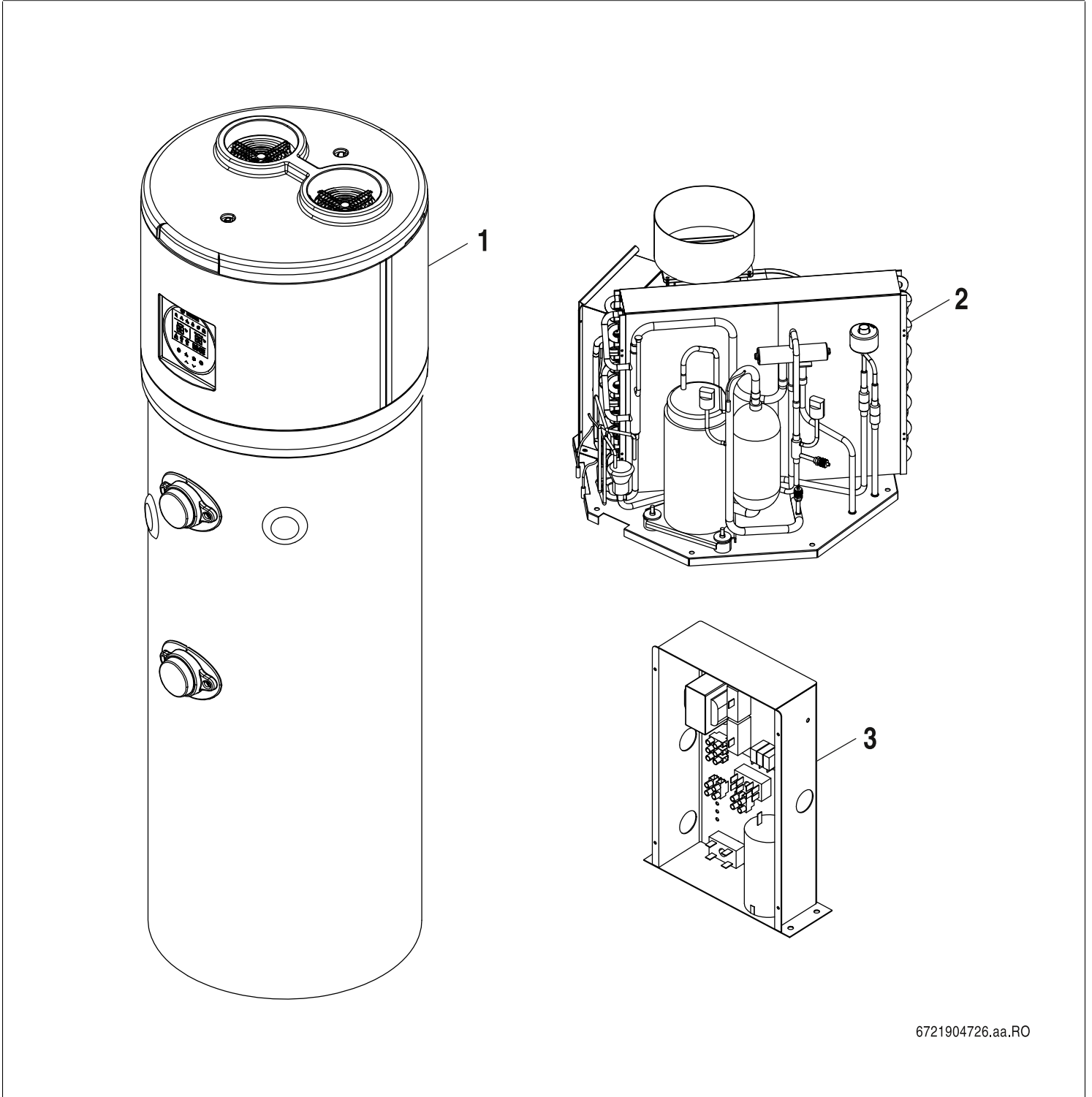


WPT200.4/260.4 A/AS



6721904726.aa.RO

[de] Wichtige Hinweise zur Installation/Montage

Die Installation/Montage muss durch eine für die Arbeiten zugelassene Fachkraft unter Beachtung der geltenden Vorschriften erfolgen.

[en] Important notes on installation/assembly

The installation/assembly must be carried out by a qualified contractor, following these instructions and in compliance with the applicable regulations.

[fr] Instructions importantes pour l'installation/le montage

L'installation/le montage doit être effectué(e) par un spécialiste qualifié pour les opérations concernées et dans le respect de la présente notice et des prescriptions applicables.

[bg] Важни указания във връзка с инсталацията/монтажа

Инсталацията/монтажът трябва да се извършва от лицензиран за работите специалист в съответствие с настоящото ръководство и с приложимите разпоредби.

[cs] Důležité pokyny k instalaci/montáži

Instalaci/montáž musí při dodržení pokynů uvedených v tomto návodu a platných předpisů provést odborný pracovník s příslušným oprávněním pro tyto práce.

[da] Vigtige anvisninger til installationen/monteringen

Installationen/monteringen skal foretages af en godkendt installatør under overholdelse af denne vejledning og de gældende forskrifter.

[el] Σημαντικές υποδείξεις για την εγκατάσταση/συναρμολόγηση

Η εγκατάσταση/τοποθέτηση πρέπει να ανατίθεται σε εκπαιδευμένο για τις συγκεκριμένες εργασίες τεχνικό προσωπικό με τήρηση αυτών των οδηγιών καθώς και των σχετικών προδιαγραφών.

[es] Indicaciones importantes para instalación/montaje

La instalación/el montaje debe realizarla personal especializado que esté autorizado para realizar estos trabajos y que tenga en cuenta estas instrucciones y la normativa vigente.

[et] Olulised juhised paigaldamiseks/montaažiks

Paigaldamist/montaaži tohib läbi viia vaid selleks volitusi omav spetsialist, arvestades kehtivaid nõudeid.

[nl-BE] Belangrijke aanwijzingen betreffende de installatie/montage

De installatie/montage moet worden uitgevoerd door een voor de werkzaamheden geautoriseerde installateur rekening houdend met deze handleiding en de geldende voorschriften.

[fi] Tärkeitä asennus- ja kokoonpano-ohjeita

Näihin töihin hyväksytyin ammattiasentajan pitää suorittaa asennus- ja kokoonpanotyöt voimassa olevien määräysten mukaisesti.

[hu] Fontos tudnivalók az installáláshoz/szereléshez

A telepítést/szerelést egy, a munkálatokra felhatalmazott szakembernek kell végeznie, jelen utasítás és az érvényes előírások figyelembevételével.

[it] Avvertenze importanti per l'installazione/il montaggio

L'installazione/il montaggio deve aver luogo ad opera di una ditta specializzata ed autorizzata in osservanza di queste istruzioni e delle direttive vigenti.

[ka] მნიშვნელოვანი მითითებები ინსტალაციისთვის/მონტაჟისთვის

ინსტალაცია/მონტაჟი უნდა განხორციელდეს საშუალებისთვის დაშვებული კვალიფიციური პერსონალის მიერ, მოქმედი განაწესის დაცვით.

[lt] Svarbios instaliavimo ir (arba) montavimo nuorodos

Instaliavimo / montavimo darbus, laikydamiesi šios instrukcijos reikalavimų ir galiojančių taisyklių, privalo atlikti šioms darbams įgalioti specialistai.

[lv] Svarīgi norādījumi par iekārtas uzstādīšanu / montāžu

Uzstādīšanu/montāžu jāveic atbilstošajiem darbiem sertificētam speciālistam, ievērojot šo instrukciju un spēkā esošos noteikumus.

[nl] Belangrijke aanwijzingen betreffende de installatie/montage

De installatie/montage moet door een erkend installateur volgens de geldende voorschriften worden uitgevoerd.

[no] Viktig informasjon om installasjon/montering

Installasjonen/monteringen skal gjennomføres av autoriserte installatører, og installasjonsanvisningen samt gjeldende forskrifter skal følges.

[pl] Ważne wskazówki dotyczące instalacji/montażu

Instalację/montaż powinien wykonać specjalista uprawniony do tego typu prac z uwzględnieniem informacji podanych w niniejszej instrukcji oraz aktualnie obowiązujących przepisów.

[pt] Indicações importantes relativas à instalação/montagem

A instalação/montagem deve ser efectuada por um técnico autorizado para os trabalhos, respeitando este manual e as prescrições válidas.

[ro] Indicații importante privind instalarea/montajul

Instalarea/montajul trebuie realizate de către un specialist autorizat pentru lucrările respective, respectându-se prezentele instrucțiuni și prescripțiile valabile.

[ru] Важные указания по подключению/монтажу

Подключение/монтаж должны выполнять только специалисты, имеющие допуск к выполнению таких работ, при соблюдении требований этой инструкции и действующих норм и правил.

[sk] Dôležité pokyny týkajúce sa inštalácie/montáže

Inštaláciu/montáž musí vykonať odborný personál, ktorý má oprávnenie pre výkon týchto prác, pričom musí dodržiavať pokyny uvedené v tomto návode a platné predpisy.

[sl] Pomembni napotki za namestitvev/montažo

Inštalacijo/montažo lahko izvede samo pooblaščen strokovnjak ob upoštevanju teh navodil in veljavnih predpisov.

[sr] Važna uputstva za ugradnju i montažu

Ovu instalaciju/montažu moraju da obave stručna lica koja su ovlašćena za obavljanje takvih radova u skladu sa ovim uputstvom i važećim propisima.

[sv] Viktiga anvisningar för installation/montering

Installationen/monteringen måste utföras av en behörig och tekniskt utbildad person enligt denna anvisning samt gällande föreskrifter.

[tr] Kurulum/Montaj ile ilgili önemli uyarılar

Kurulum/montaj, bu çalışmalarını yapmasına müsaade edilen uzman kişiler tarafından işbu kılavuz ve geçerli yönetmelikler dikkate alınarak yapılmalıdır.

[uk] Важливі вказівки щодо установки/монтажу

Встановлення/монтаж повинні виконувати фахівці, що допущені до виконання таких робіт, із дотриманням цієї інструкції та діючих приписів.

[zh] 安装方面的重要提示

安装和组装工作必须由经过许可的专业人员进行, 同时必须遵守本说明书和现行法规的相关要求

[ar] ملاحظات هامة للتركيب/التجميع
يجب أن يتم التركيب/التجميع من قبل متخصص مصرح له بالعمل، مع مراعاة اللوائح السارية.

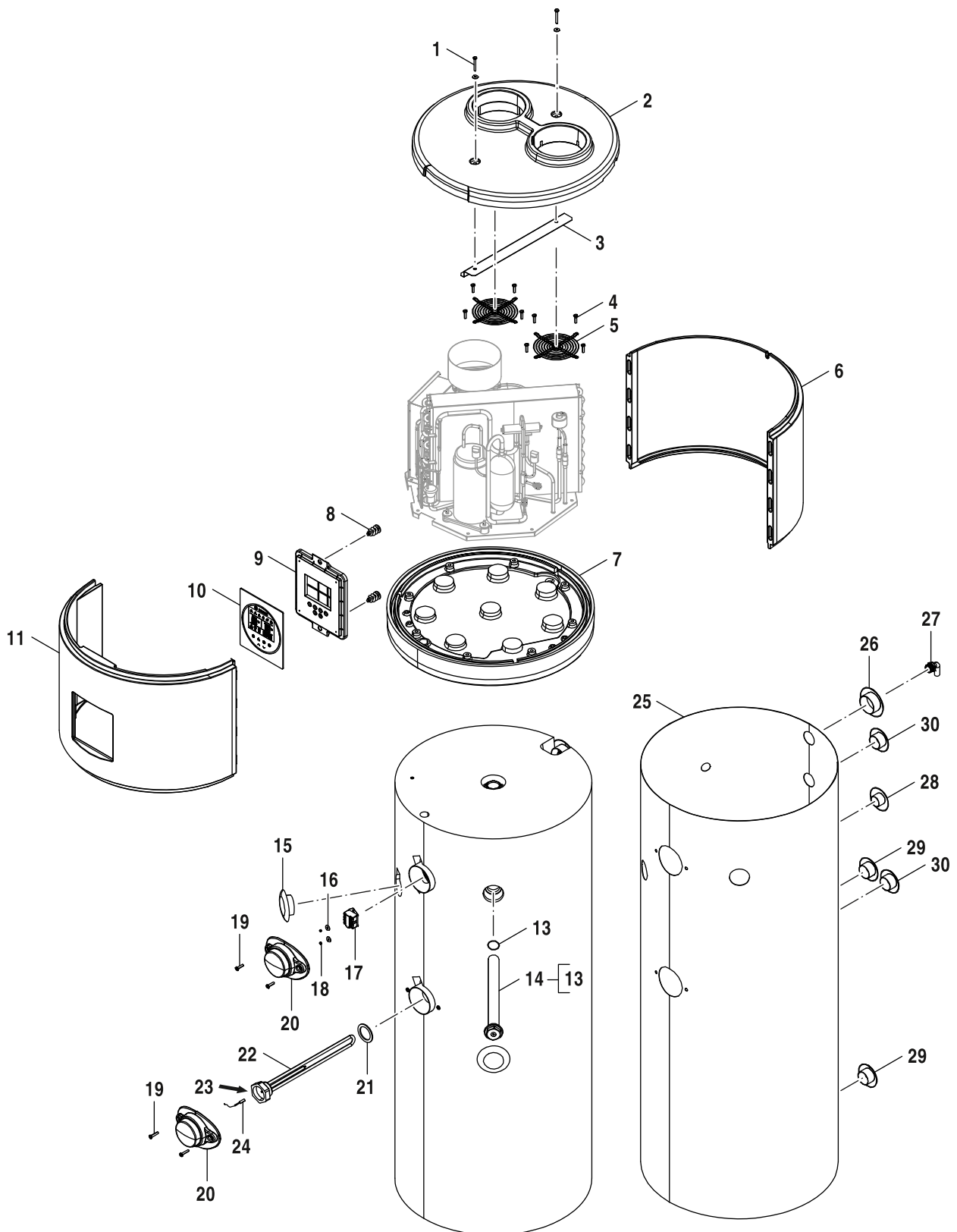
[fa] تذکرات مهم درباره نصب/مونتاژ
نصب/مونتاژ باید توسط فردی حرفه ای که مجاز به انجام این کار است، و همچنین با توجه کامل به مقررات مربوطه انجام شود.

[az] Quraşdırılma

Quraşdırılma işinin yerinə yetirilməsi səlahiyyətli bir mütəxəssis tərəfindən və müvafiq qaydalara uyğun olaraq aparılmalıdır.

Ersatzteilliste
Lista parti di ricambio

Spare parts list



6721904727.ab.RO

1
Verkleidung
Mantello
Casing

WPT200.4/260.4 A/AS

Pos	Bezeichnung Descrizioni Description	Bestell-Nr. N° d'ordine Ordering no.	WPT200.4 A	WPT200.4 AS	WPT260.4 A	WPT260.4 AS															Bemerkungen Osservazioni Remarks
1	Bolzen 6x50 DIN564A 8.8 Bl (10x)	8 736 502 258	■	■	■																
2	Abdeckung oben EPP	8 736 502 253	■	■	■																
3	Halter	8 736 502 265	■	■	■																
4	Schraube 3,5x16 DIN7982 (10x)	8 736 502 261	■	■	■																
5	Schutzgitter	8 736 502 257	■	■	■																
6	Rückwand EPP	8 736 502 254	■	■	■																
7	Abdeckung unten EPP	8 736 502 256	■	■	■																
8	Schraube D15x25 (10x)	8 736 502 266	■	■	■																
9	Bedieneinheit	8 736 502 243	■	■	■																
10	Blende Glas Buderus	8 736 502 263	■	■	■																
11	Vorderwand EPP	8 736 502 255	■	■	■																
12	Rosette 1/2" schwarz	8 736 502 236	■	■	■																
13	O-Ring 38x4 (10x)	8 736 502 231	■	■	■																
14	Anode 1 1/4" L=400 + O-ring 38x4	8 736 502 329	■	■	■																
15	Rosette 1" schwarz	8 736 502 232	■	■	■																
16	Mutter M4 (10x)	8 738 719 449	■	■	■																
17	Thermostat 85°C (Manuell)	8 736 502 271	■	■	■																
18	Scheibe Ø4 (10x)	8 738 719 450	■	■	■																
19	Schraube 4.8x30 DIN 7981 (10x)	8 736 502 228	■	■	■																
20	Deckel	8 736 502 227	■	■	■																
21	Dichtung 1½" Ø61x48.5x3	8 736 502 237	■	■	■																
22	Elektrisches Heizelement 1500W 230V	8 736 502 224	■	■	■																
23	Anschlusskabel Heizelement	8 736 502 240	■	■	■																
24	Temperaturwächter 80°C	8 736 502 238	■	■	■																
25	Folienmantel 200 C	8 736 502 220		■																	
25	Folienmantel 200	8 736 502 221	■																		
25	Folienmantel 260 C	8 736 502 222			■																
25	Folienmantel 260	8 736 502 223			■																
26	Rosette 1" schwarz	8 736 502 239	■	■	■																
27	Bogen 90° 3/4"-Ø16	8 736 502 241	■	■	■																
28	Rosette 8/4" schwarz	8 736 502 234	■	■	■																
29	Rosette 1" blau	8 736 502 235	■	■	■																
30	Rosette 1" rot	8 736 502 233	■	■	■																
	Stellfuß	8 736 502 242	■	■	■																

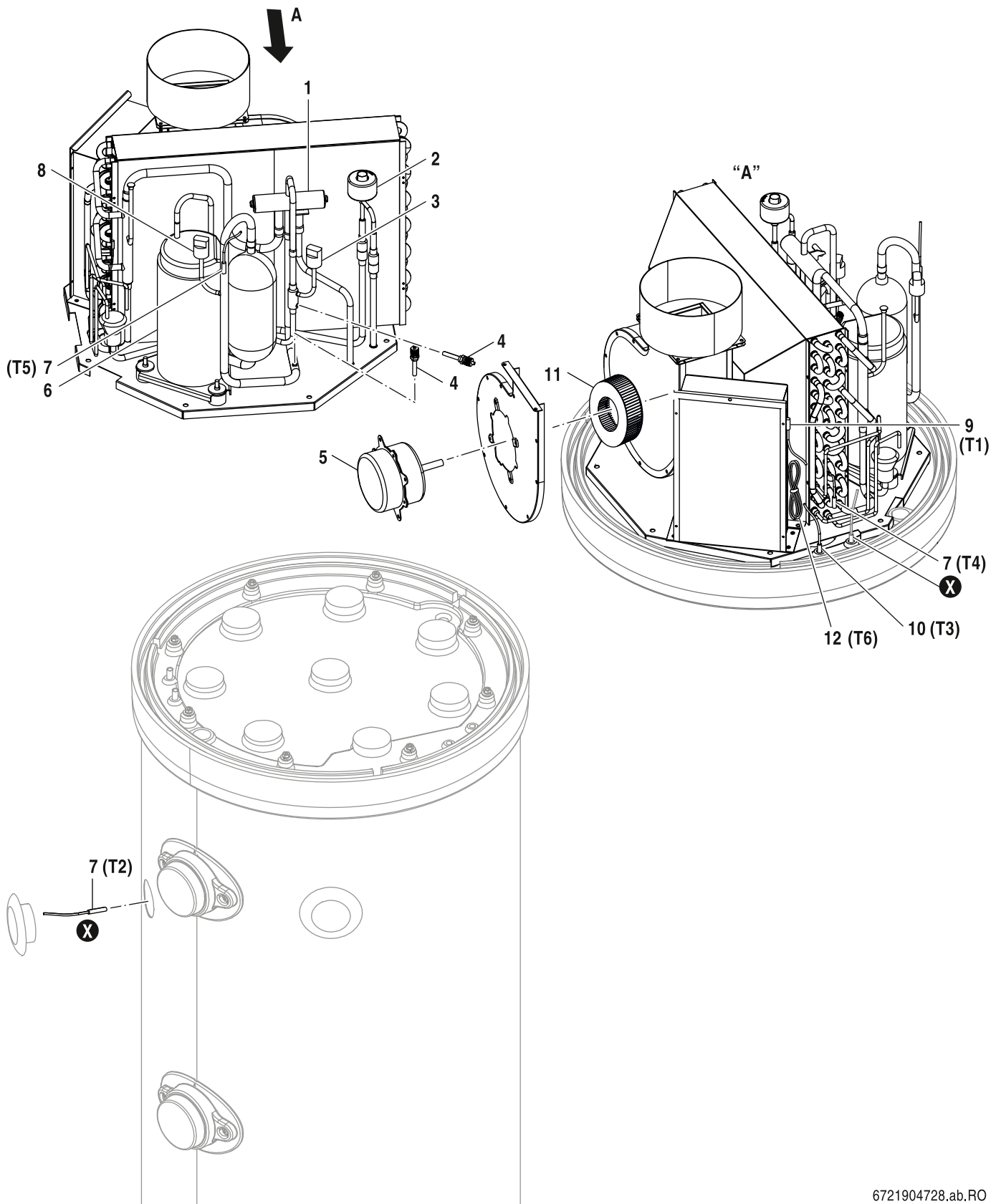
WPT200.4/260.4 A/AS

Verkleidung
Mantello
Casing

1

Ersatzteilliste
Lista parti di ricambio

Spare parts list



6721904728.ab.RO

2

Wärmepumpe
Bomba de calor
Heat pump

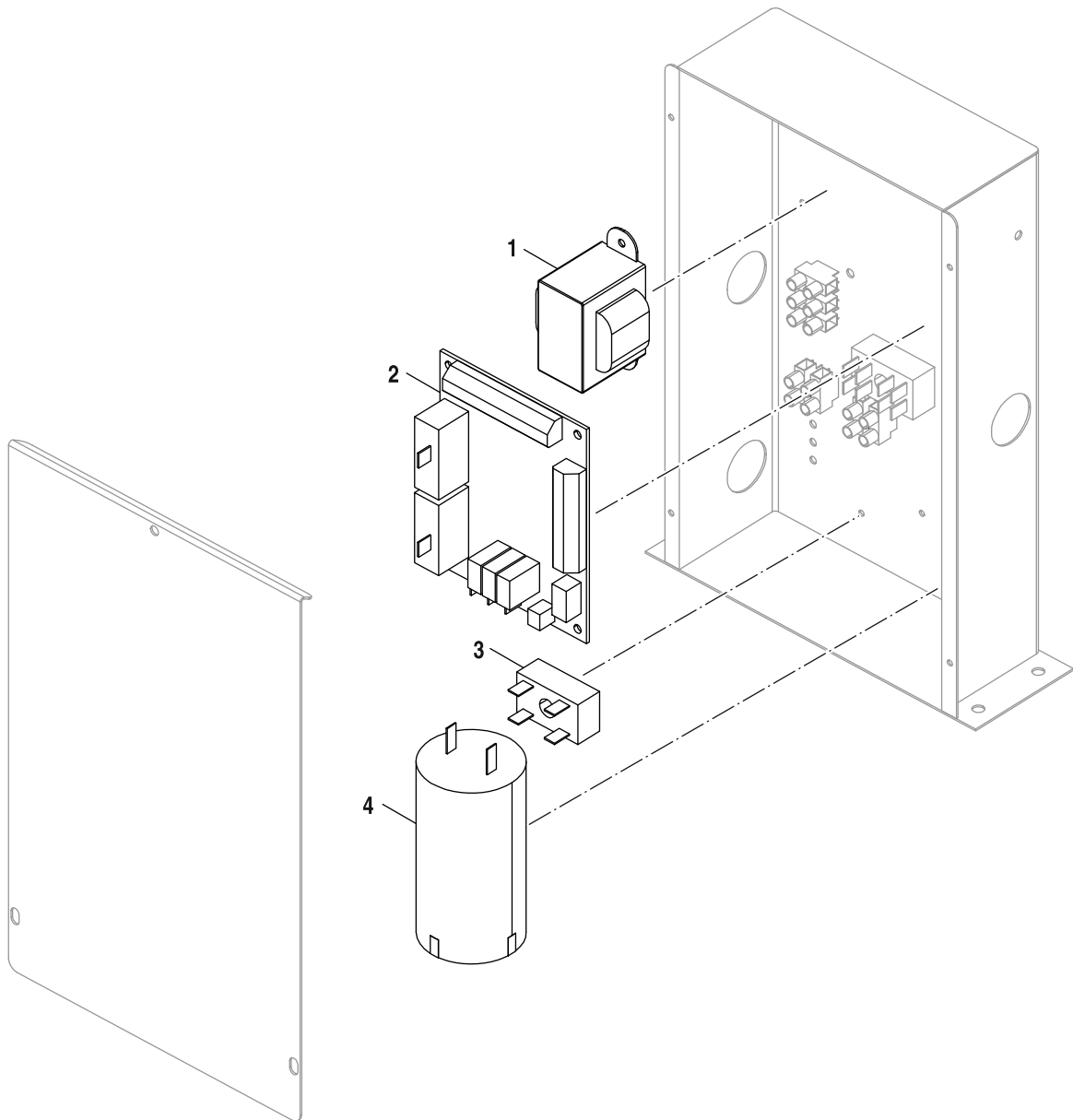
WPT200.4/260.4 A/AS

Pos	Bezeichnung Descrizioni Description	Bestell-Nr. N° d'ordine Ordering no.	WPT200.4 A	WPT200.4 AS	WPT260.4 A	WPT260.4 AS															Bemerkungen Osservazioni Remarks
1	4-Wege-Ventil	8 736 502 252	■	■	■	■															
2	Expansionsventil	8 736 502 248	■	■	■	■															
3	Hochdruckpressostat	8 736 502 251	■	■	■	■															
4	Nadelventil	8 736 502 246	■	■	■	■															
5	Gebläsemotor	8 736 502 247	■	■	■	■															
6	Kompressor	8 736 502 272	■	■	■	■															
7	Temperaturfühler	8 736 502 245	■	■	■	■															
8	Niederdruckpressostat	8 736 502 250	■	■	■	■															
9	Temperaturfühler	8 736 502 259	■	■	■	■															
10	Temperaturfühler	8 736 502 244	■	■	■	■															
11	Lüfterrad	8 736 502 337	■	■	■	■															
12	Temperaturfühler (Solar)	8 736 502 328	■	■	■	■															

WPT200.4/260.4 A/AS																	Wärmepumpe Bomba de calor Heat pump				2
----------------------------	--	--	--	--	--	--	--	--	--	--	--	--	--	--	--	--	---	--	--	--	----------

Ersatzteilliste
Lista parti di ricambio

Spare parts list



6721904729.aa.RO

3
Regelung
Termoregolazione
Control

WPT200.4/260.4 A/AS

Pos	Bezeichnung Descrizioni Description	Bestell-Nr. N° d'ordine Ordering no.																		Bemerkungen Osservazioni Remarks
			WPT200.4 A	WPT200.4 AS	WPT260.4 A	WPT260.4 AS														
1	Transformator	8 736 502 268	■	■	■	■														
2	Leiterplatte	8 736 502 267	■	■	■	■														
3	Kondensator Gebläse	8 736 502 270	■	■	■	■														
4	Kondensator Kompressor	8 736 502 269	■	■	■	■														

WPT200.4/260.4 A/AS																	Regelung Termoregolazione Control			3
----------------------------	--	--	--	--	--	--	--	--	--	--	--	--	--	--	--	--	---	--	--	----------

Übersetzungsliste

Traduzione delle descrizioni

List of translations

Pos	Descrizione	Description			
1	Gruppo di costruzione	Element of construction			
1	Bullone ## 6#50 DIN564A 8.8 BI (10x)	Bolt 6x50 DIN564A 8.8 BI (10x)			
2	Pannello protettivo sopra EPP	Cover top EPP			
3	Supporto	Holder			
4	Bullone,vite 3,5#16 DIN7982 (10x)	Screw 3,5x16 DIN7982 (10x)			
5	Griglia di protezione	Grille			
6	Pannello posteriore EPP	Back panel EPP			
7	Pannello protettivo sotto EPP	Cover bottom EPP			
8	Bullone,vite D15x25 (10x)	Screw D15x25 (10x)			
9	Termoregolatore	Control unit			
10	Copertura Buderus	Facia glass Buderus			
11	Pannello anteriore EPP	Front panel EPP			
12	Rosone 1/2" nero	Rose 1/2" black			
13	O-ring 38x4 (10x)	O-ring 38x4 (10x)			
14	Anodo 1 1/4" L=400 + O-ring 38x4	Anode 1 1/4" L=400 + O-Ring 38x4			
15	Rosone 1" nero	Rose 1" black			
16	Dado M4 (10x)	Nut M4 (10x)			
17	Termostato 85°C (Manuale)	Thermostat 85°C (Manually)			
18	Rondella Ø4 (10x)	Disc Ø4 (10x)			
19	Bullone,vite 4.8x30 DIN 7981 (10x)	Screw 4.8x30 DIN 7981 (10x)			
20	Coperchio	Cover			
21	Guarnizione 1½" Ø61#48.5#3	Gasket 1½" Ø61x48.5x3			
22	Resistenza elettrica 1500W 230V	Electric heater 1500W 230V			
23	Cavo di collegamento	Connecting lead Electric heater			
24	Controllo di temperatura 80°C	Temperature switch 80°C			
25	Pellicola di rivestimento 200 C	Foil jacket 200 C			
25	Pellicola di rivestimento 200	Foil jacket 200			
25	Pellicola di rivestimento 260 C	Foil jacket 260 C			
25	Pellicola di rivestimento 260	Foil jacket 260			
26	Rosone 1" nero	Rose 1" black			
27	Curva 90° 3/4"-Ø16	Elbow 90° 3/4"-Ø16			
28	Rosone 8/4" nero	Rose 8/4" black			

Übersetzungsliste**Traduzione delle descrizioni****List of translations**

Pos	Descrizione	Description			
29	Rosone 1" blu	Rose 1" blue			
30	Rosone 1" rosso	Rose 1" red			
	Piedino regolabile	Adjustable foot			
2	Gruppo di costruzione	Element of construction			
1	Organo 4 vie	4-way valve			
2	Valvola di espansione	Expansion valve			
3	Pressostato di massima	High pressure switch			
4	Valvola ad ago	Needle valve			
5	Motore del ventilatore	Fan motor			
6	Compressore	Compressor			
7	Sonda di temperatura	Temperature sensor			
8	Pressostato di minima	Low pressure switch			
9	Sonda di temperatura	Temperature sensor			
10	Sonda di temperatura	Temperature sensor			
11	Ventola	Fan wheel			
12	Sonda di temperatura (Solare)	Temperature sensor (solar)			
3	Gruppo di costruzione	Element of construction			
1	Trasformatore	Transformer			
2	Scheda elettronica	PCB			
3	Condensatore Ventilatore	Capacitor Fan			
4	Condensatore Compressore	Capacitor Compressor			

Gerätetypen
Tipo apparecchi

Types of appliances

Gerät Apparecchio Appliance	Bestell-Nr. N° d'ordine Ordering no.	Land Paese Country	Bemerkungen Osservazioni Remarks
WPT200.4 A	7 738 340 432	Belgien,Deutschland,Italien,Polen,Österr	
WPT200.4 AS	7 738 340 433	Belgien,Deutschland,Italien,Polen,Österr	
WPT260.4 A	7 738 340 434	Belgien,Deutschland,Italien,Polen,Österr	
WPT260.4 AS	7 738 340 435	Belgien,Deutschland,Italien,Polen,Österr	

Bosch Thermotechnik GmbH
Sophienstr. 30-32
D-35576 Wetzlar / Germany

Buderus