

Datenblatt

Best.-Nr. und Preise: Siehe Preisliste



Stehender Speicher-Wassere warmer aus **Stahl** mit
Ceraprotect-Emaillierung

VITOCELL 100-V

Vitosilber

160 l, Typ CVAA, CVAB-A

200 l, Typ CVAA, CVAB-A

300 l, Typ CVAB

500 l, Typ CVA

750 l, Typ CVAA

950 l, Typ CVAA

Vitopearlwhite

160 l, Typ CVAA, CVAB-A

200 l, Typ CVAA, CVAB-A

300 l, Typ CVAB

500 l Typ CVA

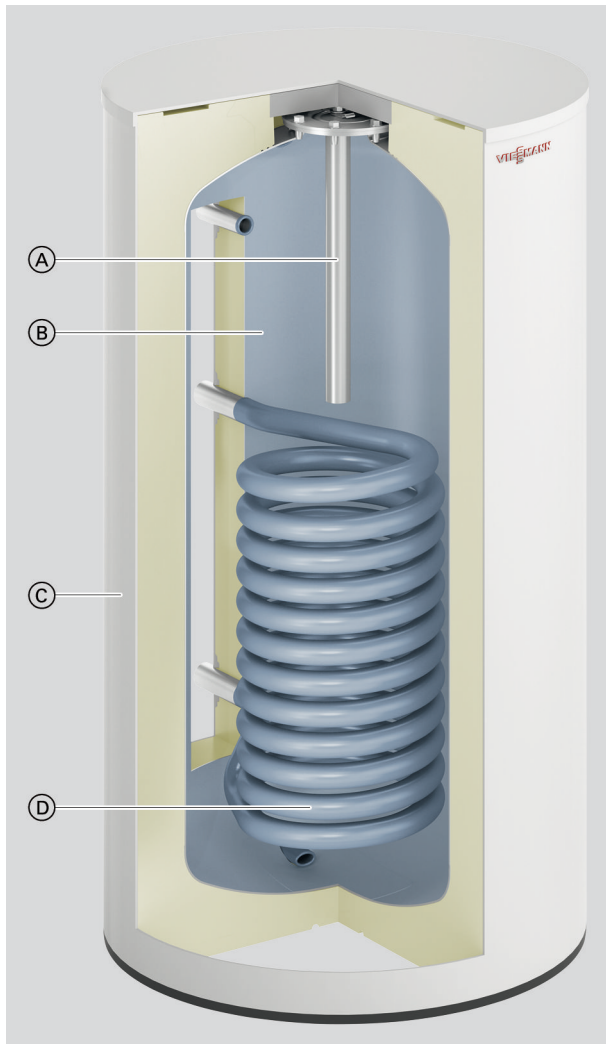
Vitographite

160 l Typ CVAA

200 l Typ CVAA

Vorteile

Typ CVAB-A



- Ⓐ Magnesium- oder Fremdstromanode
- Ⓑ Speicherbehälter aus Stahl, mit Ceraprotect-Emaillierung
- Ⓒ Hochwirksame Rundum-Wärmedämmung
- Ⓓ Aufheizung des gesamten Wasserinhalts über tief bis zum Speicherboden geführte Heizwendel

- Korrosionsgeschützter Speicherbehälter aus Stahl mit Ceraprotect-Emaillierung
- Zusätzlicher kathodischer Schutz über Magnesium-Schutzanode, Fremdstromanode als Zubehör lieferbar
- Aufheizung des gesamten Wasserinhalts über tief bis zum Speicherboden geführte Heizwendel
- Hoher Warmwasserkomfort durch schnelle, gleichmäßige Aufheizung über groß dimensionierte Heizwendel

- Universell einsetzbar – für großen Trinkwasserbedarf können mehrere Vitocell 100-V Speicher-Wassererwärmer über Sammelleitungen zu Speicherbatterien kombiniert werden.
- Auf Wunsch kann ein Elektro-Heizeinsatz geliefert oder nachgerüstet werden (ab 300 l Inhalt).
- Zur leichteren Einbringung sind Vitocell 100-V ab 500 l Inhalt mit einer abnehmbaren Wärmedämmung versehen.

Auslieferungszustand

Typ CVAB-A

Speicher-Wassererwärmer mit **160 und 200 l** Inhalt:

- Angebaute Wärmedämmung
- Ummantelung aus Stahlblech, epoxidharzbeschichtet: Vitoparlwhite oder Vitosilber
- Stellfüße
- Speicherzelle und Heizwendel aus Stahl, korrosionsgeschützt durch Ceraprotect-Emaillierung
- Zusätzlicher kathodischer Schutz durch Magnesium-Schutzanode
- Tauchhülse für Speichertemperatursensor und Temperaturregler (Innendurchmesser 16 mm)

Typ CVAA

Speicher-Wassererwärmer mit **160, 200, 750 und 950 l** Inhalt:

- 160 und 200 l Inhalt:
 - Angebaute Wärmedämmung
 - Ummantelung aus Stahlblech, epoxidharzbeschichtet: Vitoparlwhite, Vitosilber oder Vitographite
 - Tauchhülse für Speichertemperatursensor und Temperaturregler (Innendurchmesser 16 mm)
- 750 und 950 l Inhalt:
 - Abnehmbare Wärmedämmung
 - Ummantelung aus Polystyrol: Vitosilber
 - Klemmsystem zur Befestigung von Tauchtemperatursensoren am Speichermantel mit Aufnahmen für 3 Tauchtemperatursensoren
- Stellfüße



Vorteile (Fortsetzung)

- Speicherzelle und Heizwendel aus Stahl, korrosionsgeschützt durch Ceraprotect-Emaillierung
- Zusätzlicher kathodischer Schutz durch Magnesium-Schutzanode

Typ CVAB

Speicher-Wassererwärmer mit **300 l** Inhalt:

- Angebaute Wärmedämmung
- Ummantelung aus Stahlblech, epoxidharzbeschichtet: Vitoppearlwhite oder Vitosilber
- Stellfüße
- Speicherzelle und Heizwendel aus Stahl, korrosionsgeschützt durch Ceraprotect-Emaillierung
- Zusätzlicher kathodischer Schutz durch Magnesium-Schutzanode
- Tauchhülse für Speichertemperatursensor und Temperaturregler (Innendurchmesser 16 mm)

Typ CVA

Speicher-Wassererwärmer mit **500 l** Inhalt:

- Abnehmbare Wärmedämmung
- Ummantelung aus Polystyrol: Vitoppearlwhite oder Vitosilber
- Stellfüße
- Speicherzelle und Heizwendel aus Stahl, korrosionsgeschützt durch Ceraprotect-Emaillierung
- Zusätzlicher kathodischer Schutz durch Magnesium-Schutzanode
- Klemmsystem zur Befestigung von Tauchtemperatursensoren am Speichermantel mit Aufnahmen für 3 Tauchtemperatursensoren

Technische Angaben

Hinweis zur Dauerleistung

Bei der Planung mit der angegebenen oder ermittelten Dauerleistung die entsprechende Umwälzpumpe einplanen. Nur falls die Nenn-Wärmeleistung des Wärmeerzeugers \geq der Dauerleistung ist, wird die angegebene Dauerleistung erreicht.

Dimensionierung von Einbringungsöffnungen

Die tatsächlichen Abmessungen des Speicher-Wassserwärmers können aufgrund von Fertigungstoleranzen geringfügig abweichen.

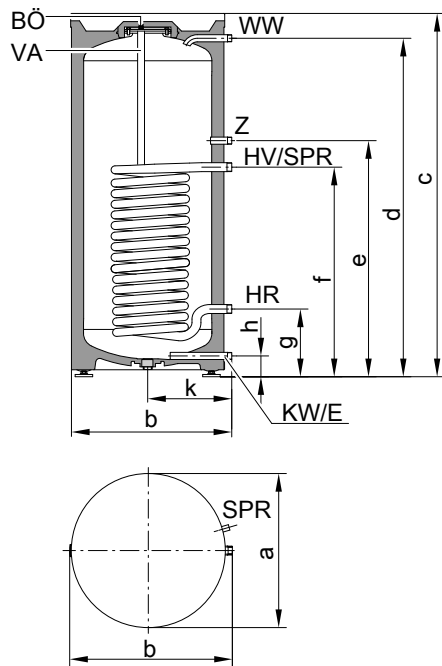
Technische Daten

Typ	CVA A/CVAB-A		CVAB	CVA	CVA A		
Speicherinhalt (AT: Tatsächlicher Wasserinhalt)	I	160	200	300	500	750	950
Heizwasserinhalt	I	5,5	5,5	10,0	12,5	29,7	33,1
Bruttovolumen	I	165,5	205,5	310,0	512,5	779,7	983,1
DIN-Registernummer	9W241-13 MC/E						
Dauerleistung bei unten aufgeführtem Heizwasser-Volumenstrom							
– Bei Trinkwassererwärmung von 10 auf 45 °C und folgenden Heizwasser- Vorlauftemperaturen							
90 °C	kW	40	40	53	70	109	116
	l/h	982	982	1302	1720	2670	2861
80 °C	kW	32	32	44	58	91	98
	l/h	786	786	1081	1425	2236	2398
70 °C	kW	25	25	33	45	73	78
	l/h	614	614	811	1106	1794	1926
60 °C	kW	17	17	23	32	54	58
	l/h	417	417	565	786	1332	1433
50 °C	kW	9	9	18	24	33	35
	l/h	221	221	442	589	805	869
– Bei Trinkwassererwärmung von 10 auf 60 °C und folgenden Heizwasser- Vorlauftemperaturen							
90 °C	kW	36	36	45	53	94	101
	l/h	619	619	774	911	1613	1732
80 °C	kW	28	28	34	44	75	80
	l/h	482	482	584	756	1284	1381
70 °C	kW	19	19	23	33	54	58
	l/h	327	327	395	567	923	995
Heizwasser-Volumenstrom für die angegebenen Dauerleistungen	m ³ /h	3,0	3,0	3,0	3,0	3,0	3,0
Bereitschaftswärmeaufwand	kWh/24 h	1,21/0,96	1,38/1,00	1,56	1,95	2,28	2,48
Zulässige Temperaturen							
– Heizwasserseitig	°C	160	160	160	160	160	160
– Trinkwasserseitig	°C	95	95	95	95	95	95
Zulässiger Betriebsdruck							
– Heizwasserseitig	bar	10	10	10	10	10	10
	MPa	1,0	1,0	1,0	1,0	1,0	1,0
– Trinkwasserseitig	bar	10	10	10	10	10	10
	MPa	1,0	1,0	1,0	1,0	1,0	1,0
Abmessungen							
Länge a (∅)							
– Mit Wärmedämmung	mm	582/634	582/634	668	859	1062	1062
– Ohne Wärmedämmung	mm	—	—	—	650	790	790
Breite b							
– Mit Wärmedämmung	mm	607/637	607/637	706	923	1110	1110
– Ohne Wärmedämmung	mm	—	—	—	837	1005	1005
Höhe c							
– Mit Wärmedämmung	mm	1129	1349	1687	1948	1897	2197
– Ohne Wärmedämmung	mm	—	—	—	1844	1817	2123
Kippmaß							
– Mit Wärmedämmung	mm	1250/1275	1450/1470	1790	—	—	—
– Ohne Wärmedämmung	mm	—	—	—	1860	1980	2286
Gesamtgewicht mit Wärmedämmung	kg	62/65	70/73	115	181	301	363
Heizfläche	m ²	1,0	1,0	1,5	1,9	3,5	3,9
Anschlüsse (Außengewinde)							
Heizwasservorlauf und -rücklauf	R	1	1	1	1	1¼	1¼
Kaltwasser, Warmwasser	R	¾	¾	1	1¼	1¼	1¼
Zirkulation	R	¾	¾	1	1	1¼	1¼
Energieeffizienzklasse		B / A	B / A	B	B	—	—

Technische Angaben (Fortsetzung)

Typ	CVAA/CVAB-A		CVAB	CVA	CVAA	
Speicherinhalt (AT: Tatsächlicher Wasserinhalt)	160	200	300	500	750	950
Farbe						
- Vitosilber	X		X	X		X
- Vitopearlwhite	X		X	X		—
- Vitographite	Typ CVAA		—	—		—

Abmessungen Typ CVAA, CVBA-A, 160 und 200 l Inhalt

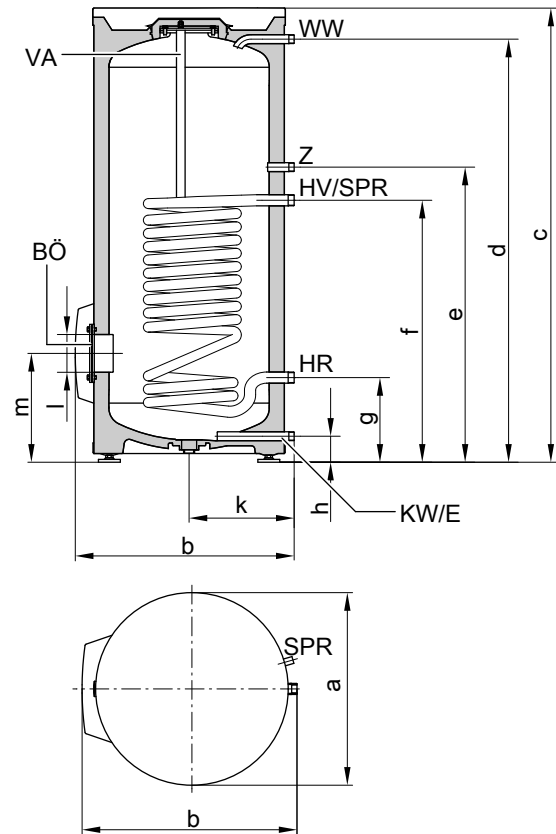


- BÖ Besichtigungs- und Reinigungsöffnung
- E Entleerung
- HR Heizwasserrücklauf
- HV Heizwasservorlauf
- KW Kaltwasser
- SPR Tauchhülse für Speichertemperatursensor und Temperaturregler (Innendurchmesser 16 mm)
- VA Magnesium-Schutzanode
- WW Warmwasser
- Z Zirkulation

Maße

Typ			CVAA		CVAB-A	
Speicherinhalt	l		160	200	160	200
Länge (∅)	a	mm	582	582	634	634
Breite	b	mm	607	607	637	637
Höhe	c	mm	1128	1348	1129	1349
	d	mm	1055	1275	1055	1275
	e	mm	889	889	889	889
	f	mm	639	639	639	639
	g	mm	254	254	254	254
	h	mm	77	77	77	77
	k	mm	317	317	347	347

Abmessungen Typ CVAB, 300 l Inhalt



- BÖ Besichtigungs- und Reinigungsöffnung auch zum Einbau der Elektro-Heizeinsatz-EHE oder Ladelanze
- E Entleerung
- HR Heizwasserrücklauf
- HV Heizwasservorlauf
- KW Kaltwasser
- SPR Tauchhülse für Speichertemperatursensor und Temperaturregler (Innendurchmesser 16 mm)
- VA Magnesium-Schutzanode
- WW Warmwasser
- Z Zirkulation

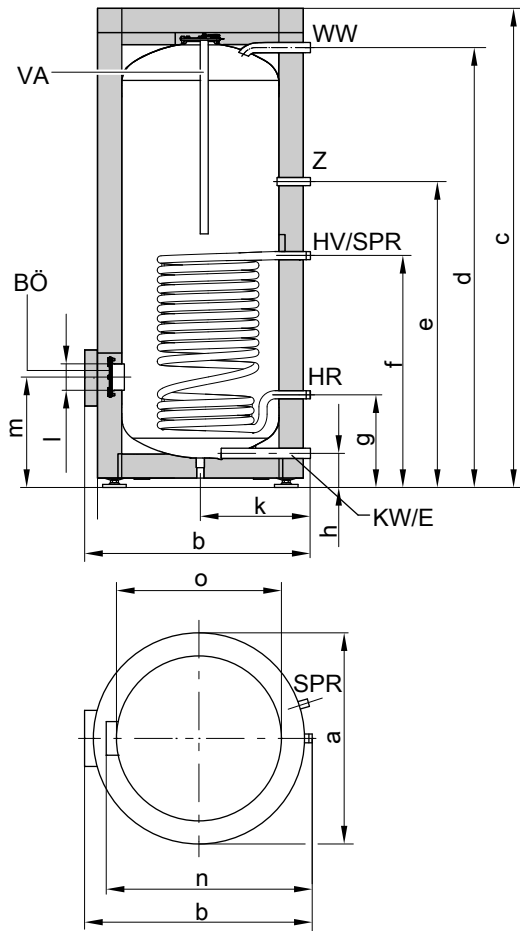
Maße Typ CVAB

Speicherinhalt	l		300
Länge (∅)	a	mm	668
Breite	b	mm	706
Höhe	c	mm	1687
	d	mm	1607
	e	mm	1122
	f	mm	882
	g	mm	267
	h	mm	83
	k	mm	362
	l	mm	∅ 100
	m	mm	340

5368751

Technische Angaben (Fortsetzung)

Abmessungen Typ CVA, 500 l Inhalt

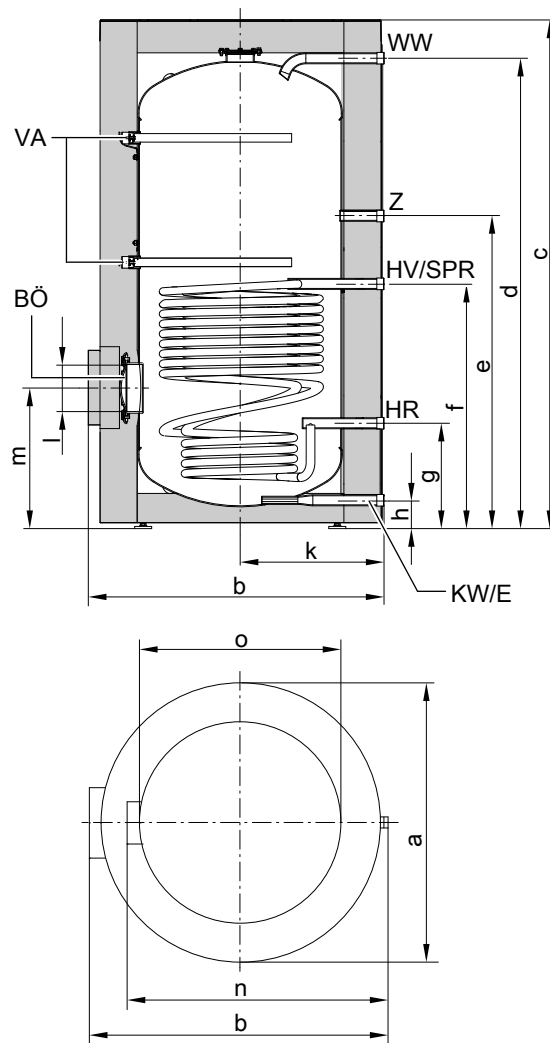


- BÖ Besichtigungs- und Reinigungsöffnung auch zum Einbau für Elektro-Heizeinsatz-EHE oder Ladelanze
- E Entleerung
- HR Heizwasserrücklauf
- HV Heizwasservorlauf
- KW Kaltwasser
- SPR Tauchhülse für Speichertemperatursensor und Temperaturregler (Innendurchmesser 16 mm)
- VA Magnesium-Schutzanode
- WW Warmwasser
- Z Zirkulation

Maße Typ CVA

Speicherinhalt		l	500
Länge (∅)	a	mm	859
Breite	b	mm	923
Höhe	c	mm	1948
	d	mm	1784
	e	mm	1230
	f	mm	924
	g	mm	349
	h	mm	107
	k	mm	455
	l	mm	∅ 100
	m	mm	422
Ohne Wärmedämmung	n	mm	837
Ohne Wärmedämmung	o	mm	∅ 650

Abmessungen Typ CVAA, 750 und 950 l Inhalt



- BÖ Besichtigungs- und Reinigungsöffnung auch zum Einbau für Elektro-Heizeinsatz-EHE oder Ladelanze
- E Entleerung
- HR Heizwasserrücklauf
- HV Heizwasservorlauf
- KW Kaltwasser
- SPR Klemmsystem zur Befestigung von Tauchtemperatursensoren am Speichermantel. Aufnahmen für 3 Tauchtemperatursensoren
- VA Magnesium-Schutzanode
- WW Warmwasser
- Z Zirkulation

Maße Typ CVAA

Speicherinhalt		l	750	950
Länge (∅)	a	mm	1062	1062
Breite	b	mm	1110	1110
Höhe	c	mm	1897	2197
	d	mm	1788	2094
	e	mm	1179	1283
	f	mm	916	989
	g	mm	377	369
	h	mm	79	79
	k	mm	555	555
	l	mm	∅ 180	∅ 180
	m	mm	513	502
Ohne Wärmedämmung	n	mm	1005	1005
Ohne Wärmedämmung	o	mm	∅ 790	∅ 790

53687/51

Technische Angaben (Fortsetzung)

Leistungskennzahl N_L nach DIN 4708

Speicherinhalt	I	160	200	300	500	750	950
Leistungskennzahl N_L bei Heizwasser-							
Vorlauftemperatur							
90 °C		2,5	4,0	9,7	21,0	38,0	44,0
80 °C		2,4	3,7	9,3	19,0	32,0	42,0
70 °C		2,2	3,5	8,7	16,5	25,0	39,0

- Die Leistungskennzahl N_L ändert sich mit der Speicherbevorratungstemperatur T_{sp}
- Speicherbevorratungstemperatur T_{sp} = Kaltwasser-Einlauftemperatur + 50 K ^{+5 K/-0 K}

Richtwerte zur Leistungskennzahl N_L

- $T_{sp} = 60\text{ °C} \rightarrow 1,0 \times N_L$
- $T_{sp} = 55\text{ °C} \rightarrow 0,75 \times N_L$
- $T_{sp} = 50\text{ °C} \rightarrow 0,55 \times N_L$
- $T_{sp} = 45\text{ °C} \rightarrow 0,3 \times N_L$

Kurzzeitleistung während 10 min, bezogen auf die Leistungskennzahl N_L

Speicherinhalt	I	160	200	300	500	750	950
Kurzzeitleistung bei Trinkwassererwärmung von 10 auf 45 °C							
Heizwasser-Vorlauftemperatur							
90 °C	l/10 min	210	262	407	618	850	937
80 °C	l/10 min	207	252	399	583	770	915
70 °C	l/10 min	199	246	385	540	665	875

Max. Zapfmenge während 10 min, bezogen auf die Leistungskennzahl N_L

Speicherinhalt	I	160	200	300	500	750	950
Max. Zapfmenge bei Trinkwassererwärmung von 10 auf 45 °C, mit Nachheizung							
Heizwasser-Vorlauftemperatur							
90 °C	l/min	21	26	41	62	85	94
80 °C	l/min	21	25	40	58	77	92
70 °C	l/min	20	25	39	54	67	88

Zapfbare Wassermenge

Speicherinhalt	I	160	200	300	500	750	950
Zapfrate bei Speichervolumen auf 60 °C aufgeheizt							
	l/min	10	10	15	15	20	20
Zapfbare Wassermenge ohne Nachheizung							
	l	120	145	240	420	615	800
Wasser mit $t = 60\text{ °C}$ (konstant)							

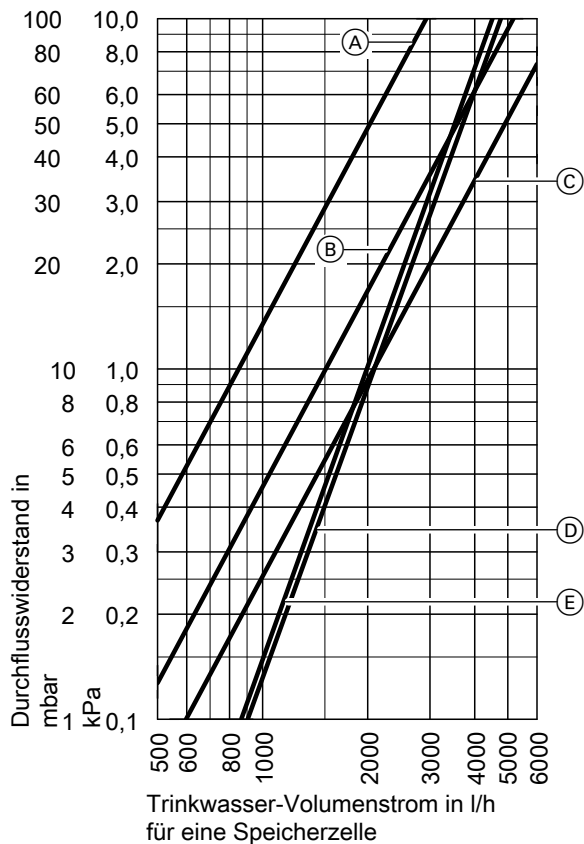
Aufheizzeit

Falls die max. Dauerleistung des Speicher-Wassererwärmers bei der jeweiligen Heizwasser-Vorlauftemperatur und der Trinkwassererwärmung von 10 auf 60 °C zur Verfügung steht, werden die aufgeführten Aufheizzeiten erreicht.

Speicherinhalt	I	160	200	300	500	750	950
Aufheizzeit							
Heizwasser-Vorlauftemperatur							
90 °C	min	19	19	23	28	23	35
80 °C	min	24	24	31	36	31	45
70 °C	min	34	37	45	50	45	70

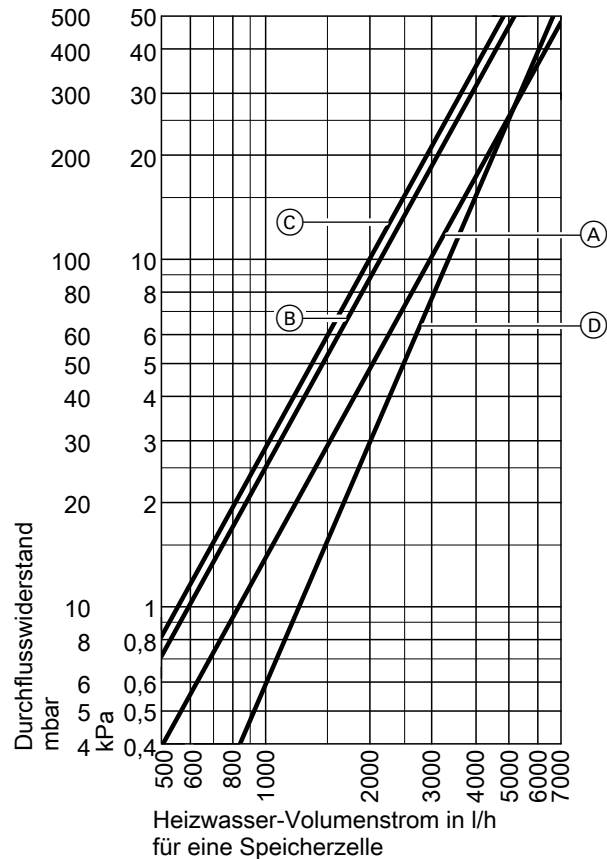
Technische Angaben (Fortsetzung)

Trinkwasserseitige Durchflusswiderstände



- (A) Speicherinhalt 160 und 200 l
- (B) Speicherinhalt 300 l
- (C) Speicherinhalt 500 l
- (D) Speicherinhalt 750 l
- (E) Speicherinhalt 950 l

Heizwasserseitige Durchflusswiderstände



- (A) Speicherinhalt 160 und 200 l
- (B) Speicherinhalt 300 l
- (C) Speicherinhalt 500 l
- (D) Speicherinhalt 750 l und 950 l

Technische Angaben Speicherbatterie

Die Speicher-Wassererwärmer sind kombinierbar zu Speicherbatterien bis zu 2 Zellen (300 l) und bis zu 3 Zellen (500 l). Die heizwasserseitigen und trinkwasserseitigen Sammelleitungen sind ab Werk lieferbar und gesondert zu bestellen. Speicherbatterien mit mehr als 3 Zellen können aus mehreren Speicherbatterien bis zu 3 Zellen gebildet werden. Die heizwasserseitige und trinkwasserseitige Verbindung dieser Speicherbatterien muss bauseits erfolgen.

Technische Daten Speicherbatterie (300 und 500 l Inhalt)

Hinweis zur Dauerleistung

Bei der Planung mit der angegebenen oder ermittelten Dauerleistung die entsprechende Umwälzpumpe einplanen. Nur falls die Nenn-Wärmeleistung des Wärmeerzeugers \geq der Dauerleistung ist, wird die angegebene Dauerleistung erreicht.

Dimensionierung von Einbringungsöffnungen

Die tatsächlichen Abmessungen des Speicher-Wassererwärmers können aufgrund von Fertigungstoleranzen geringfügig abweichen.

Speicherinhalt	l	300	500	
Gesamtinhalt der Speicherbatterie	l	600	1000	1500
(AT: Tatsächlicher Wasserinhalt Speicherbatterie)				
Heizwasserinhalt einschließlich Sammelleitungen	l	25	32	50
Anzahl Speicher-Wassererwärmer		2	2	3
Anordnung		●●	●●	●●●

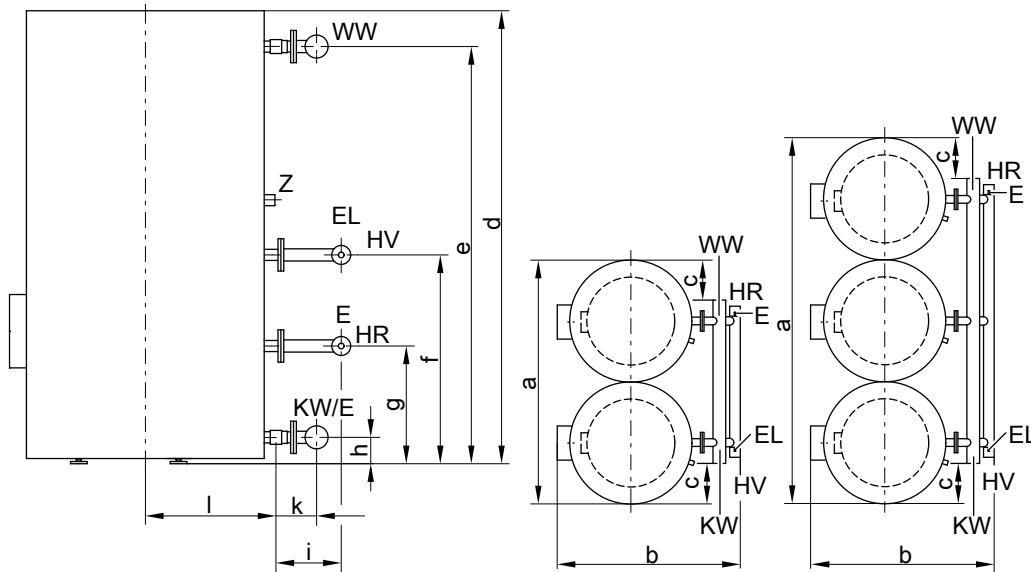
5368751

Technische Angaben Speicherbatterie (Fortsetzung)

Speicherinhalt	l	300	500	
Gesamtinhalt der Speicherbatterie	l	600	1000	1500
(AT: Tatsächlicher Wasserinhalt Speicherbatterie)				
Dauerleistung bei unten aufgeführtem Heizwasser-Volumenstrom				
– Bei Trinkwassererwärmung von 10 auf 45 °C und folgenden Heizwasser-Vorlauftemperaturen				
90 °C	kW	106	140	210
	l/h	2604	3440	5160
80 °C	kW	88	116	174
	l/h	2162	2850	4275
70 °C	kW	66	90	135
	l/h	1622	2212	3318
60 °C	kW	46	64	96
	l/h	1130	1572	2358
50 °C	kW	36	48	72
	l/h	884	1178	1767
– Bei Trinkwassererwärmung von 10 auf 60 °C und folgenden Heizwasser-Vorlauftemperaturen				
90 °C	kW	90	106	159
	l/h	1548	1822	2733
80 °C	kW	68	88	132
	l/h	1168	1512	2268
70 °C	kW	46	66	99
	l/h	790	1134	1701
Heizwasser-Volumenstrom für die angegebenen Dauerleistungen	m ³ /h	6	6	9
Abmessungen mit Wärmedämmung				
Länge a (∅)	mm	1495	1928	3001
Breite b	mm	1008	1298	1298
Höhe c	mm	1687	1948	1948
Gewicht	kg	252	423	639
Speicher-Wassererwärmer mit Wärmedämmung und Sammelleitungen				
Heizfläche	m ²	3,0	3,9	5,8
Anschlüsse				
Heizwasservor- und -rücklauf (Außengewinde)	R	2	2	2
Kaltwasser, Warmwasser (Außengewinde)	R	1¼	1¼	1½

Technische Angaben Speicherbatterie (Fortsetzung)

Abmessungen Speicherbatterie



Beispiel 500 l Inhalt: Seitenansicht und Draufsicht

E	Heizwasserseitige Entleerung (Innengewinde R 1/2)	HV	Heizwasservorlauf
EL	Entlüftung (Innengewinde R 1/2)	KW/E	Kaltwasser und trinkwasserseitige Entleerung
HR	Heizwasserrücklauf	WW	Warmwasser
		Z	Zirkulation

Maße Speicherbatterie

Speicherinhalt	l	300	500	
Gesamtinhalt Speicherbatterie	l	600	1000	1500
Anzahl Speicher-Wassererwärmer		2	2	3
Anordnung		●●	●●	●●●
a	mm	1495	1928	3001
b	mm	1008	1298	1298
c	mm	226	323	323
d	mm	1687	1948	1948
e	mm	1607	1784	1784
f	mm	882	924	924
g	mm	267	349	349
h	mm	83	107	107
i	mm	220	210	210
k	mm	105	116	116
l	mm	362	455	455

Leistungskennzahl N_L nach DIN 4708

Speicherbevorratungstemperatur = Kaltwasser-Einlaufstemperatur + $50 \text{ K}^{+5 \text{ K}/-0 \text{ K}}$

Speicherinhalt	l	300	500	
Gesamtinhalt Speicherbatterie	l	600	1000	1500
Anzahl Speicher-Wassererwärmer		2	2	3
Leistungskennzahl N_L bei Heizwasser-Vorlaufstemperatur				
90 °C		30	60	101
80 °C		29	55	93
70 °C		28	49	82

Technische Angaben Speicherbatterie (Fortsetzung)

Kurzzeitleistung während 10 min, bezogen auf die Leistungskennzahl N_L

Speicherinhalt	l	300	500	
Gesamtinhalt Speicherbatterie	l	600	1000	1500
Anzahl Speicher-Wassererwärmer		2	2	3
Kurzzeitleistung bei Trinkwassererwärmung von 10 auf 45 °C				
Heizwasser-Vorlauftemperatur				
90 °C	l/10 min	759	1150	1610
80 °C	l/10 min	745	1088	1520
70 °C	l/10 min	728	1016	1400

Maximale Zapfmenge während 10 min, bezogen auf die Leistungskennzahl N_L

Speicherinhalt	l	300	500	
Gesamtinhalt Speicherbatterie	l	600	1000	1500
Anzahl Speicher-Wassererwärmer		2	2	3
Maximale Zapfmenge bei Trinkwassererwärmung von 10 auf 45 °C, mit Nachheizung				
Heizwasser-Vorlauftemperatur				
90 °C	l/min	76	115	161
80 °C	l/min	74	109	152
70 °C	l/min	73	102	140

Zapfbare Wassermenge

Speicherinhalt	l	300	500	
Gesamtinhalt Speicherbatterie	l	600	1000	1500
Anzahl Speicher-Wassererwärmer		2	2	3
Zapfrate bei Speichervolumen auf 60 °C aufgeheizt	l/min	30	30	30
Zapfbare Wassermenge ohne Nachheizung	l	480	840	1260
Wasser mit $t = 60$ °C (konstant)				

Planungshinweise

Heizwasser-Vorlauftemperaturen über 110 °C

Bei diesen Betriebsbedingungen ist entsprechend der DIN 4753 ein bauteilgeprüfter Sicherheitstemperaturbegrenzer in den Speicher-Wassererwärmer einzubauen, der die Temperatur auf 95 °C begrenzt.

Gewährleistung

Unsere Gewährleistung für Speicher-Wassererwärmer setzt voraus, dass das aufzuheizende Wasser Trinkwasserqualität entsprechend der gültigen Trinkwasser-Verordnung hat und vorhandene Wasser-aufbereitungsanlagen mängelfrei arbeiten.

Wärmeübertragungsfläche

Die korrosionsbeständige, gesicherte Wärmeübertragungsfläche (Trinkwasser/Wärmeträger) entspricht der EN 1717/DIN 1988-100 Ausführung 2.

Elektro-Heizeinsatz

Beim Einsatz von Fremdfabrikaten muss der Einschraubheizkörper eine unbeheizte Länge von min. 130 mm haben. Der Elektro-Heizeinsatz muss für den Einsatz in emaillierten Speicher-Wassererwärmern geeignet sein.

Planungsanleitung

Weitere Hinweise zur Planung und Auslegung: Siehe „Planungsanleitung Trinkwassererwärmung“.

Planungshinweise (Fortsetzung)

Bestimmungsgemäße Verwendung

Das Gerät darf bestimmungsgemäß nur in geschlossenen Systemen gemäß EN 12828 / DIN 1988 bzw. Solaranlagen gemäß EN 12977 unter Berücksichtigung der zugehörigen Montage-, Service- und Bedienungsanleitungen installiert und betrieben werden. Speicher-Wassererwärmer sind ausschließlich für die Bevorratung und Erwärmung von Wasser in Trinkwasserqualität, Heizwasser-Pufferspeicher ausschließlich für Füllwasser in Trinkwasserqualität vorgesehen. Sonnenkollektoren sind nur mit vom Hersteller freigegebenen Wärmeträgermedien zu betreiben.

Die bestimmungsgemäße Verwendung setzt voraus, dass eine ortsfeste Installation in Verbindung mit anlagenspezifischen und zugelassenen Komponenten vorgenommen wurde.

Die gewerbliche oder industrielle Verwendung zu einem anderen Zweck, als zur Gebäudeheizung oder Trinkwassererwärmung, gilt als nicht bestimmungsgemäß.

Darüber hinausgehende Verwendung ist vom Hersteller fallweise freizugeben.

Fehlgebrauch des Gerätes bzw. unsachgemäße Bedienung (z. B. durch Öffnen des Gerätes durch den Anlagenbetreiber) ist untersagt und führt zum Haftungsausschluss.

Fehlgebrauch liegt auch vor, wenn Komponenten des Systems in ihrer bestimmungsgemäßen Funktion verändert werden (z. B. durch direkte Trinkwassererwärmung im Kollektor).

Die gesetzlichen Bestimmungen, insbesondere zur Trinkwasserhygiene, sind einzuhalten.

Zubehör

Sicherheitsgruppe nach DIN 1988

Bestandteile:

- Absperrventil
- Rückflussverhinderer und Prüfstutzen
- Membran-Sicherheitsventil

Bis 200 l Speicherinhalt

- 10 bar (1 MPa): **Best.-Nr. 7219722**
- **A** 6 bar (0,6 MPa): **Best.-Nr. 7265023**
- Manometer
- DN 15/R 3/4
- Max. Beheizungsleistung: 75 kW



Über 200 l Speicherinhalt

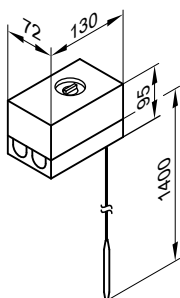
- 10 bar (1 MPa): **Best.-Nr. 7180662**
- **A** 6 bar (0,6 MPa): **Best.-Nr. 7179666**
- Manometeranschluss-Stutzen
- DN 20/R 1
- Max. Beheizungsleistung: 150 kW



Temperaturregler

Best.-Nr. 7151989

- Mit einem thermostatischen System
- Mit Einstellknopf außen am Gehäuse
- Ohne Tauchhülse
- Mit Hutschiene zum Anbau an den Speicher-Wassererwärmer oder an die Wand



Technische Daten

Anschluss	3-adrige Leitung mit einem Leiterquerschnitt von 1,5 mm ²
Schutzart	IP41 gemäß EN 60529
Einstellbereich	30 bis 60 °C, umstellbar bis 110 °C
Schaltdifferenz	max. 11 K
Schaltleistung	6 (1,5) A 250 V~
Schaltfunktion	Bei steigender Temperatur von 2 auf 3
DIN-Registernummer	DIN TR 1168

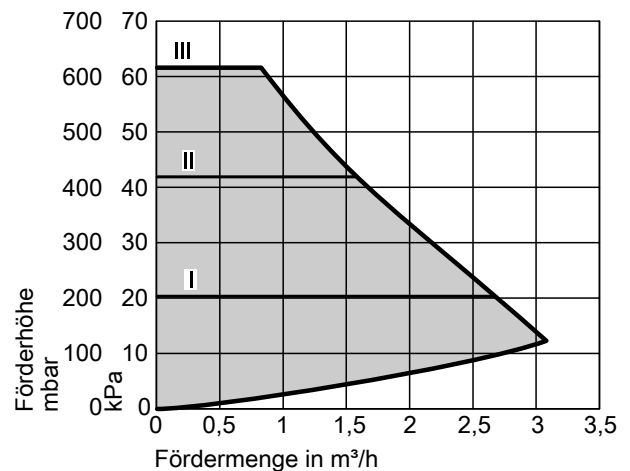
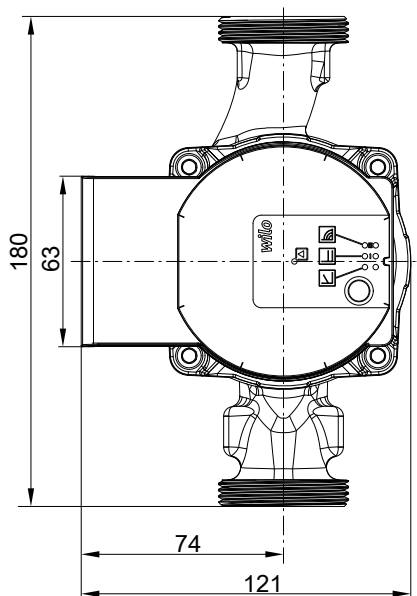
Zubehör (Fortsetzung)

Umwälzpumpe zur Speicherbeheizung

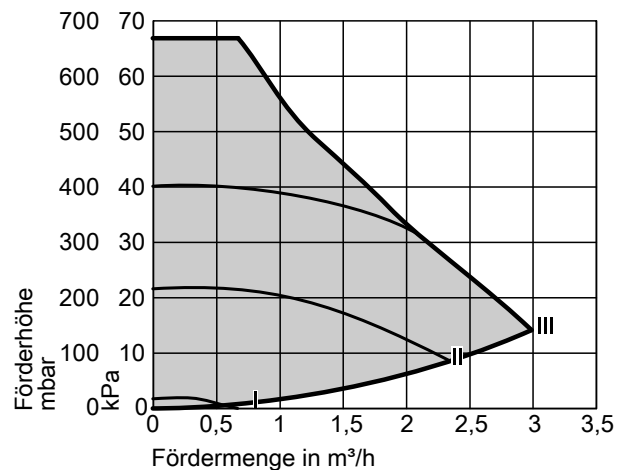
Pumpentyp	Best.-Nr.
Para 25-180/6-43/SC 9	7172611
Para 30-180/6-43/SC 9	7172612
Stratos 40/1-4	7172613

Pumpentyp		Para 25-180/6-43/SC 9	Para 30-180/6-43/SC 9	Stratos 40/1-4
Energieeffizienzindex EEI		≤ 0,2	≤ 0,2	≤ 0,2
Spannung	V~	230	230	230
Leistungsaufnahme	W	3-43	3-43	14-130
Anschluss	G	1½	2	40
Anschlussleitung	m	5,0	5,0	5,0
Für Wärmeerzeuger		Bis 40 kW	Von 40 bis 70 kW	Ab 70 kW

Abmessungen Para 25-180/6-43/SC 9, Para 30-180/6-43/SC 9

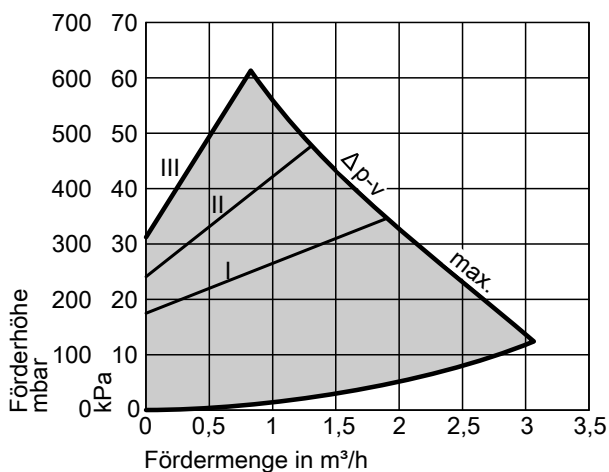


Δp-c (konstant)



Konstante Drehzahl

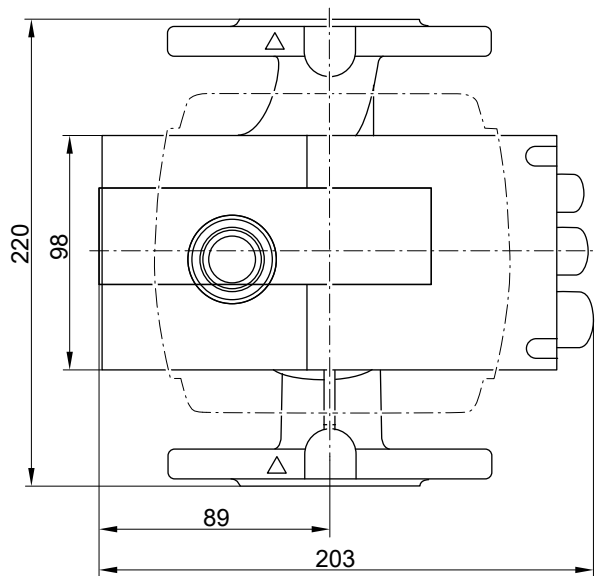
Kennlinien Para 25-180/6-43/SC 9, Para 30-180/6-43/SC 9



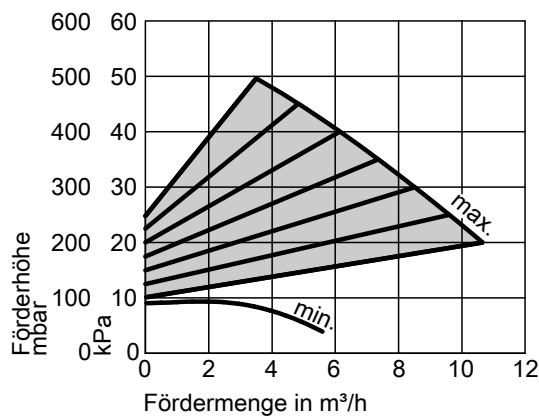
Δp-v (variabel)

Zubehör (Fortsetzung)

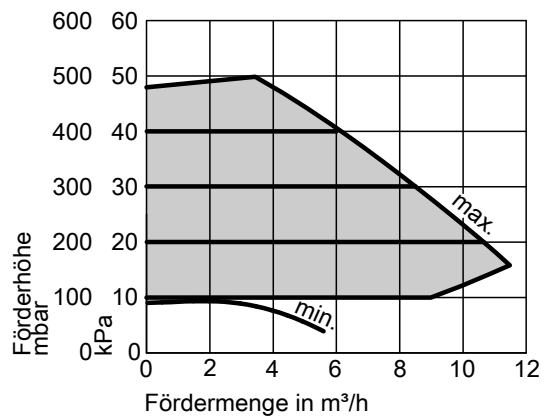
Abmessungen Stratos 40/1-4



Kennlinien Stratos 40/1-4



Δp-v (variabel)



Δp-c (konstant)

Fremdstromanode

Speicherinhalt	Best.-Nr.
≤ 500 l	7265008
≥ 750 l	ZK01536

- Wartungsfrei
- An Stelle der mitgelieferten Magnesium-Schutzanode

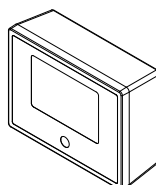
Thermometer

160 bis 300 l Inhalt

Thermometer, digital

Best.-Nr. ZK05265

- Zur Montage an die Wand
- Digitale Anzeige von zwei Temperaturen



Zubehör (Fortsetzung)

500 bis 950 l Inhalt

Speicherinhalt 750 und 950 l
Thermometer im Lieferumfang

Thermometer, analog

Best.-Nr. 7595765

Zum Einbau in die Wärmedämmung oder das Vorderblech des Speicher-Wassererwärmers

Einschraubwinkel

Für den Einbau eines Speichertemperatursensors bei Solarbetrieb

Speicherinhalt	Best.-Nr.
≤ 300 l	7175213
500 l	7175214
≥ 750 l	7219729

Ladelanze

Best.-Nr.

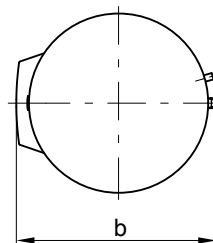
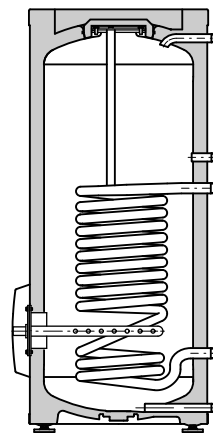
Speicherinhalt	300 l	500 l	≥ 750 l
Farbe Flanschhaube			
– Vitopearlwhite	Z021945	Z021946	—
– Schwarz	Z021944	—	—
– Vitosilber	—	ZK00037	Z012683

Durch die Ladelanze wird bei Anlagen mit Wärmepumpen bei großem Warmwasserbedarf schnell das Warmwasser erzeugt. Mit der Ladelanze wird das Warmwasser im unteren Speicherbereich durch die Öffnungen langsam eingeströmt. Eine Temperaturverwirbelung wird vermindert. Das Warmwasser verteilt sich besser und gleichmäßig über ein größeres Volumen (bis zum Entnahmestutzen betrachtet).

Die Ladelanze ist auch zusammen mit 1 Elektro-Heizeinsatz-EHE nutzbar (bei 750 und 950 l Inhalt).

Ladelanze mit Flansch und Haube:

- Die Ladelanze besteht aus einem Rohr mit Endkappe und mehreren Öffnungen.
- Das Material der Ladelanze besteht aus trinkwassergeeignetem Kunststoff.
- Besonders geeignet zusammen mit Wärmepumpen mit großer Leistung
- Zusätzlich erforderlich ist ein Plattenwärmetauscher (Vitotrans 100). Die Dimensionierung des Plattenwärmetauschers ist auf die Anlagenkonfiguration auszuliegen.



Beispiel: 300 l Inhalt

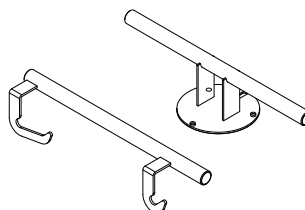
Speicherinhalt	l	300	500	750	950
Mit Ladelanze aufheizbarer Inhalt	l	254	408	561	711
Breite b mit Ladelanze	mm	741	923	1110	1120
Mindestwandabstand zum Einbau der Ladelanze	mm	465	535	535	535
Gewicht Ladelanze	kg	0,5	0,5	0,5	0,5

Tragehilfe

Best.-Nr. ZK05266

Zur leichteren Einbringung von stehenden Speicher-Wassererwärmern.

- Für Speicherinhalt bis 300 Liter
- Für Speicher-Wassererwärmer mit Wärmedämmung aus PUR-Hartschaum



Zubehör (Fortsetzung)

Tragehilfe

Best.-Nr. ZK01793

Zur leichteren Einbringung von stehenden Speicher-Wassererwärmern.

- Für Speichereinhalt 500 Liter
- Für Speicher-Wassererwärmer mit abnehmbarer Wärmedämmung



Elektro-Heizeinsatz-EHE

- Der Elektro-Heizeinsatz ist nur bei sehr weichem bis mittelhartem Wasser bis 14 °dH (Härtestufe 2, bis 2,5 mol/m³) einsetzbar.
- Die Heizleistung ist wählbar: 2, 4, 6 kW oder 4, 8, 12 kW
- Auch zusammen mit Ladelanze nutzbar (750 und 950 l)

Bestandteile:

- Sicherheitstemperaturbegrenzer
- Temperaturregler

Best.-Nr.

Speichereinhalt	l	300	500	750		950	
Ladelanze		Nein	Nein	Nein	Ja	Nein	Ja
Leistungsbereich							
– 2/4/6 kW		Z021938 Z021939	Z012677 Z021940	Z012678	Z012684	Z012678	Z012684
– 4/8/12 kW		—	—	Z012682	Z012687	Z012682	Z012687

Technische Daten Elektro-Heizeinsatz-EHE

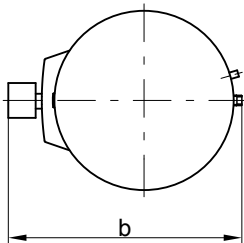
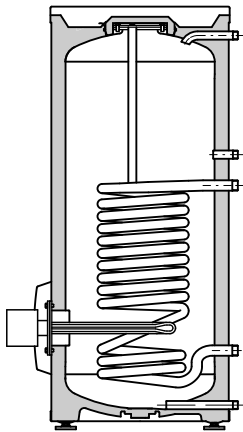
Max. Leistungsbereich	kW	6			12		
Nennaufnahme Normalbetrieb/Schnell- aufheizung	kW	2	4	6	4	8	12
Nennspannung		1/N/PE 230 V/50 Hz		3/PE 400 V/50 Hz	2/PE 400 V/50 Hz		3/PE 400 V/50 Hz
Nennstrom	A	8,7	17,4	8,7	10,0	20,0	17,3
Gewicht	kg	2			3		
Schutzart		IP45					

Technische Daten Elektro-Heizeinsatz-EHE in Verbindung mit Vitocell

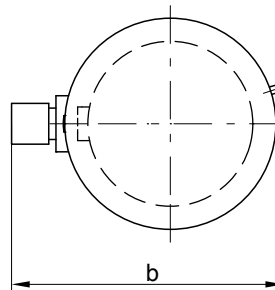
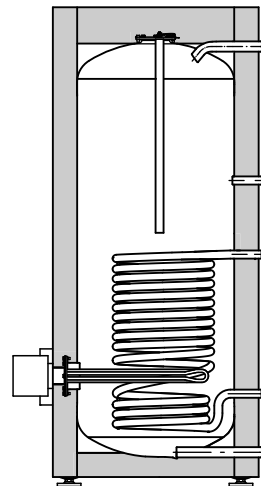
Speichereinhalt	l	300	500	750	950
Mit Elektro-Heizeinsatz aufheizbarer Inhalt	l	254	408	561	711
Breite b mit Elektro-Heizeinsatz-EHE	mm	843	1005	1190	1190
Mindestwandabstand zum Einbau des Elektro- Heizeinsatz-EHE					
– 2/4/6 kW	mm	685	650	650	650
– 4/8/12 kW	mm	—	—	950	950
Aufheizzeit von 10 auf 60 °C mit Elektro-Heizein- satz-EHE 2/4/6 kW:					
– 2 kW	h	7,4	11,9	16,3	20,7
– 4 kW	h	3,7	5,9	8,2	10,3
– 6 kW	h	2,5	4,0	5,4	6,9
Aufheizzeit von 10 auf 60 °C mit Elektro-Heizein- satz-EHE 4/8/12 kW:					
– 4 kW	h	—	—	8,2	10,3
– 8 kW	h	—	—	4,1	5,2
– 12 kW	h	—	—	2,7	3,5

Zubehör (Fortsetzung)

Einbauposition



300 l Inhalt



500 l Inhalt

Sammelleitungen für Speicherbatterien

- **Heizwasserseitig**
 - Aus Stahlrohr
 - DN 50
- **Trinkwasserseitig**
 - Aus Edelstahl
 - R 1 1/4
 - Für Kalt- und Warmwasser

Zulässige Temperaturen:

- Trinkwassertemperatur: 95 °C
- Heizwasser-Vorlauftemperatur: 120 °C bei 18 bar (1,8 MPa)/
160 °C bei 16 bar (1,6 MPa)

Zulässiger Betriebsdruck:

- Trinkwasserseitig: 10 bar (1,0 MPa)
- Heizwasserseitig Sammelleitungen: 18 bar (1,8 MPa) bei 120 °C/
16 bar (1,6 MPa) bei 160 °C

Best.-Nr.

Gesamtinhalt der Speicherbat- terie	600 l	1000 l	1500 l
Heizwasserseitig			
Speicherinhalt			
300 l	7265134	—	—
500 l	—	ZK02892	ZK02893
Trinkwasserseitig			
Speicherinhalt			
300 l	7265138	—	—
500 l	—	ZK02894	ZK02895

Technische Änderungen vorbehalten!

Viessmann Ges.m.b.H.
A-4641 Steinhaus bei Wels
Telefon: 07242 62381-110
Telefax: 07242 62381-440
www.viessmann.at

Viessmann Climate Solutions SE
35108 Allendorf
Telefon: 06452 70-0
Telefax: 06452 70-2780
www.viessmann.de

5368751