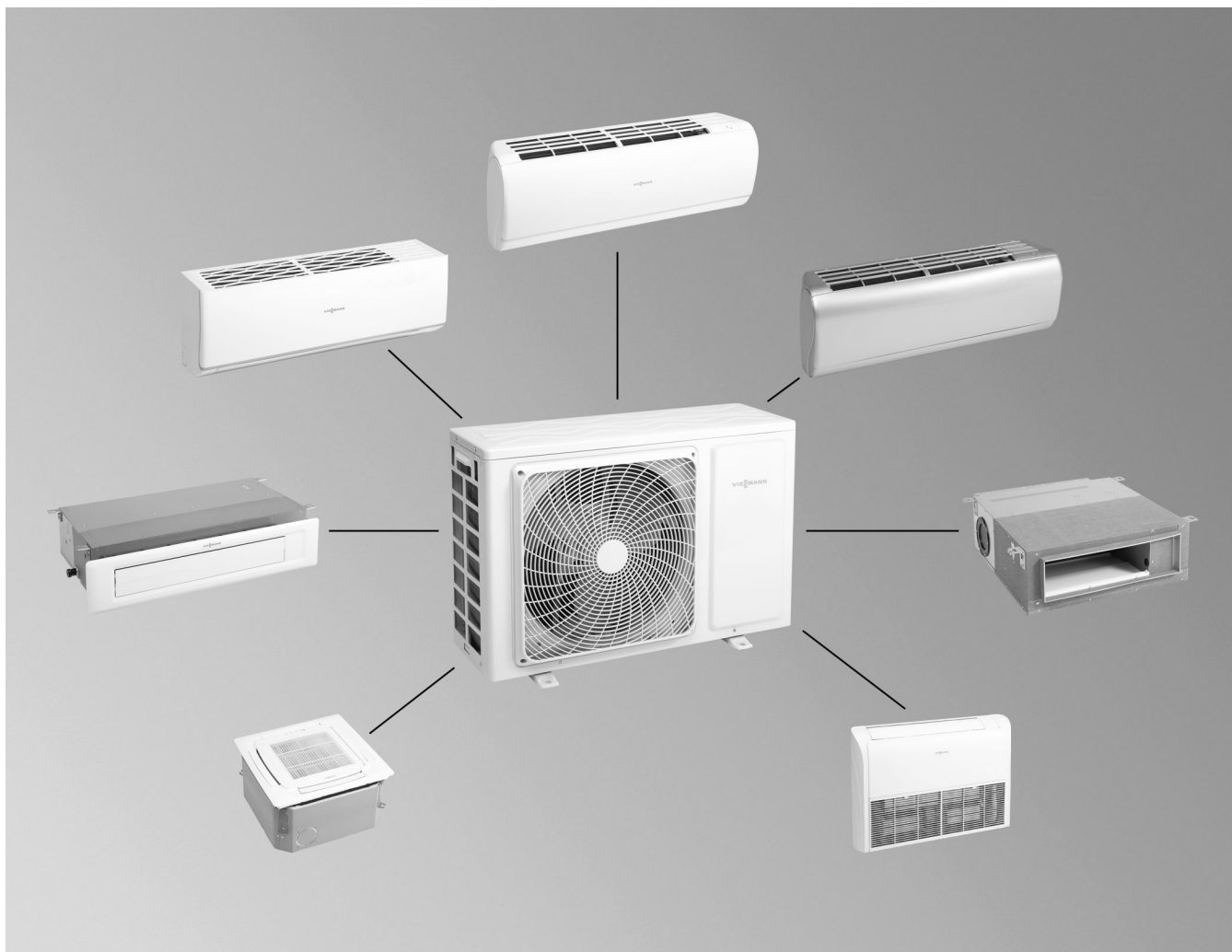


## Datenblatt

Best.-Nr. und Preise: siehe Preisliste



### **VITOClima 200-S** Typ Multi-Split

Multi-Split-Klimageräte mit DC-Inverter-Technologie  
Eine Außeneinheit und mehrere Innengeräte  
Innengeräte werden nach Leistung und Einbausituation  
gewählt.

## Produktinformation

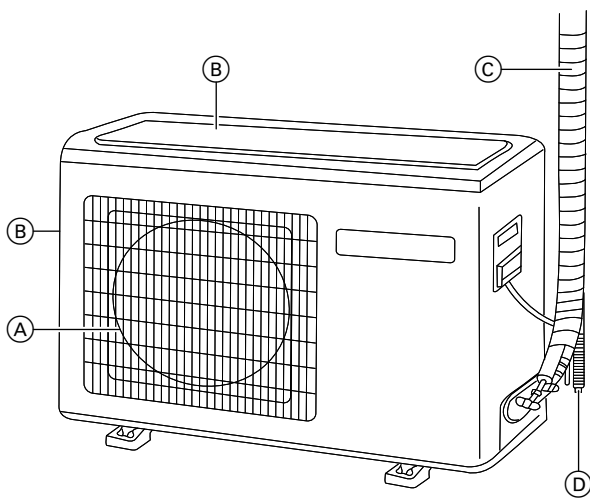
Multi-Split-Klimagerät mit DC-Inverter-Technologie

- System bestehend aus Außeneinheit und Inneneinheiten. Inneneinheiten werden nach Leistung und Einbausituation gewählt.

Inneneinheit

- Typ IWAA300MHA022 ... 052 zur Wandbefestigung, Weiß
- Typ IWAA300MHA022-S ... 052-S zur Wandbefestigung, Silber
- Typ IWAA200MHA022 ... 050 zur Wandbefestigung
- Typ IC4AA200MHA026 ... 050, Typ IC8AA200MHA071 Deckenkassette
- Typ IFCAA200MHA035 ... 071 zur Befestigung an Wand, Boden oder an der Decke
- Typ IDLAA200MHA025 ... 071 zum Einbau in einem kurzen Kanal in der abgehängten Decke, Förderdruck: 0 bis 40 Pa
- Typ IDMAA200MHA035 ... 071 zum Einbau in einem Kanal, Förderdruck: 25 bis 150 Pa

Vorteile



Außeneinheit

- (A) Luftauslass
- (B) Lufteinlass
- (C) Anschlussrohr und elektrische Leitungen
- (D) Ablaufschlauch Kondenswasser

Multi-Split-Klimageräte mit DC-Inverter-Technologie

- Komfortable Raumklimalösung: Heizen, Kühlen und Entfeuchten durch reversible Betriebsweise sowie Luftaufbereitung
- Inneneinheit mit Hocheffizienz Wärmetauscher und passiver Luftfilterfunktion
- Kompakte Außeneinheit und Inneneinheiten mit beschichtetem Wärmetauscher für dauerhaft effiziente und antibakterielle Betriebsweise sowie Selbstreinigungsfunktion
- Geringe Betriebskosten durch hohen SCOP/SEER und Effizienzklasse bis zu A++ Heizen und A+++ Kühlen
- -Leistungsregelung und DC Inverter für hohe Effizienz auch im Teillastbetrieb
- Einsatzbereich Heizen bis  $-15\text{ °C}$ /Kühlen bis  $+46\text{ °C}$  (modellabhängig)
- Mikroprozessorsteuerung für Überwachung und Einhaltung von Raumlufttemperatur und -feuchte
- Einfach zu bedienende Infrarot Fernbedienung mit vielen Komfortfunktionen
- Leiser Betrieb durch drehzahlgeregelte Ventilatoren und Schall-dämm-Maßnahmen

Auslieferungszustand

Lieferumfang/Ausstattung

Komplettes Klimagerät Typ OFAA200MHA050 ... 105

- Außeneinheit
  - Mit Kältemittel-Betriebsfüllung R32
  - Bördelanschlüsse
  - Invertergesteuerter, schallgedämmter Rollkolben-Verdichter
  - 4-Wege-Ventil und elektronisches Expansionsventil
- Produktunterlagen

## Technische Daten Außeneinheit

Technische Daten

Vitoclima 200-S Multi-Split, Außeneinheit ODU  
in Verbindung mit Vitoclima 300-S Inneneinheiten

	Typ	OFAA200MHA050	OFAA200MHA070	OFAA200MHA085	OFAA200MHA105
<b>Kühlbetrieb</b>					
Nenn-Kühlleistung	kW	4,6	7,0	8,5	10
Leistungsbereich	kW	1,3 bis 6,0	2,4 bis 7,6	3,2 bis 9,5	3,2 bis 11,0
Elektr. Leistungsaufnahme	kW	0,35 bis 2,1	0,35 bis 2,7	0,35 bis 3,5	0,35 - 4,1
Jahresenergieverbrauch	kWh/a	189	283	436	506
Einsatzbereich Kühlen	°C	-10 bis 43	-10 bis 46	-10 bis 46	-10 bis 46
<b>Energieeffizienz Kühlen (SEER/EER)</b>		8,5/4,5	8,5/4,5	7,0/3,4	7,0/3,0
Effizienzklasse		A+++	A+++	A++	A++
<b>Heizbetrieb</b>					
Nenn-Wärmeleistung	kW	5,2	7,6	9,3	10,5
Leistungsbereich	kW	1,6 bis 6,1	2,9 bis 8,5	4,4 bis 10,5	4,4 bis 11,5
Elektr. Leistungsaufnahme	kW	2,3	2,3	3,4	3,4
Jahresenergieverbrauch, mittleres	kWh/a	1217	1760	2325	2665
Einsatzbereich Heizen (Außentemperatur)	°C	-15 bis 24	-15 bis 24	-15 bis 24	-15 bis 24

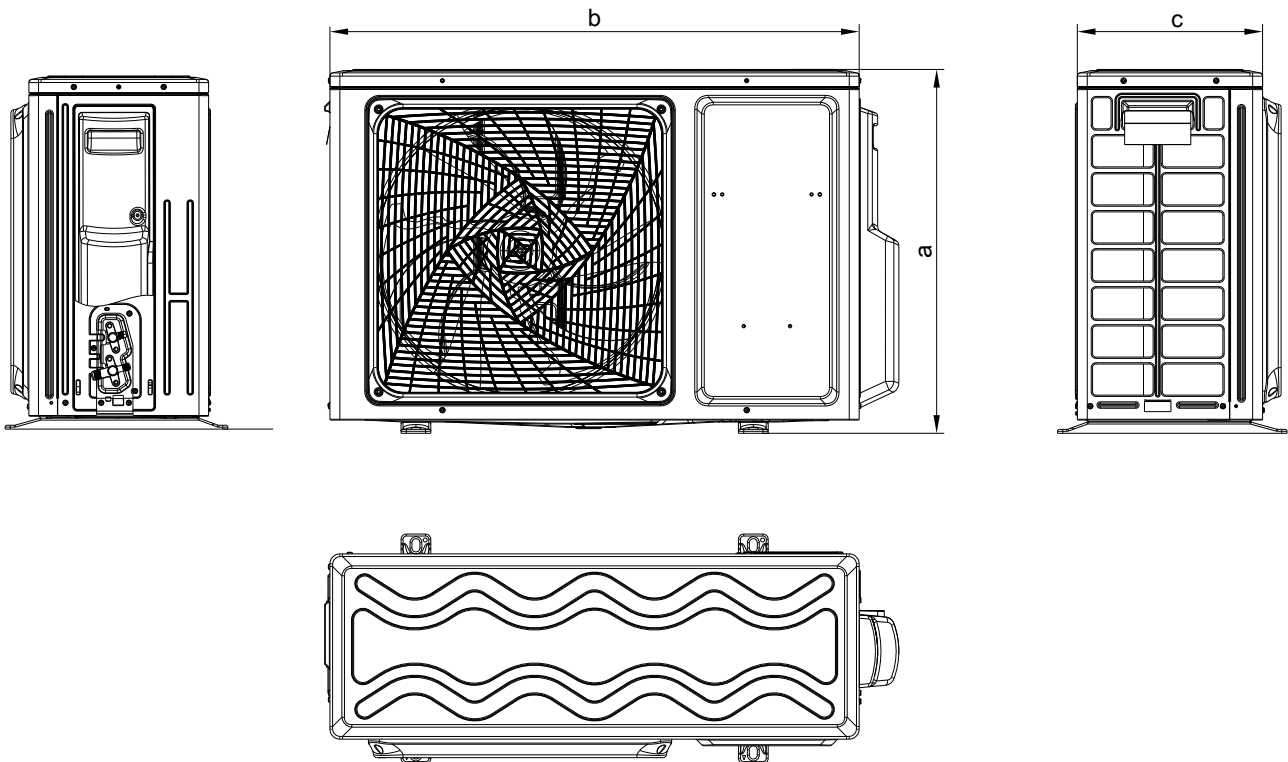
6191620

## Technische Daten Außeneinheit (Fortsetzung)

Vitoclima 200-S Multi-Split, Außeneinheit ODU  
in Verbindung mit Vitoclima 300-S Inneneinheiten

Typ	OFAA200MHA050	OFAA200MHA070	OFAA200MHA085	OFAA200MHA105
<b>Energieeffizienz Heizen</b>				
SCOP/COP (Mittleres Klima)	4,6/4,7	4,6/4,0	4,2/3,9	4,2/3,7
Effizienzklasse (Mittleres Klima)	A++	A++	A+	A+
<b>Außeneinheit</b>				
<b>Max. Anzahl anschließbarer Inneneinheiten</b>	2	3	4	5
Abmessungen (Breite x Länge x Höhe)	800 x 275 x 553	890 x 340 x 700	890 x 340 x 700	920 x 372 x 760
Gewicht	36	54	61	66
Luftvolumenstrom max.	2400	3000	4000	4200
Schall-Leistungspegel, max.	63	66	68	70
<b>Kältemittel</b>				
Füllmenge	1100	1600	2200	2400
Zusätzliche Füllmenge pro m Leitung	20	20	20	20
Arbeitsdruck Kältemittel (Niederdruck)	0,15	0,15	0,15	0,15
Arbeitsdruck Kältemittel (Hochdruck)	4,3	4,3	4,3	4,3
Kältemittelverbindungsleitung Flüssiggas	2 x 6	3 x 6	4 x 6	5 x 6
Kältemittelverbindungsleitung Sauggas	2 x 10	3 x 10	3 x 10	3 x 10
			1 x 12	2 x 12
Max. Leitungslänge/Höhendifferenz	30/15	60/15	70/15	80/15
IDU/ODU Kältemittelleitungen				
Max Leitungslänge ohne zusätzliche Kältemittelfüllung	20	30	40	40
<b>Elektrische Werte</b>				
Nennspannung	1/N/PE 230 V/50	1/N/PE 230 V/50	1/N/PE 230 V/50	1/N/PE 230 V/50
	Hz	Hz	Hz	Hz
Max. Stromaufnahme	9,2	11,9	15,5	18,2
Absicherung	B 16	B 16	B 16	B 16
Max. Leistungsaufnahme System	2,3	2,7	3,5	4,1

### Außeneinheit Typ OFAA200MHA



Außeneinheit OFAA200MHA




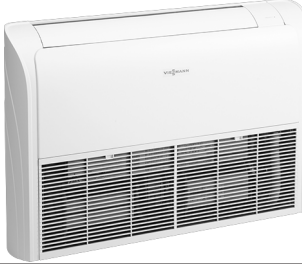


## Technische Daten Außeneinheit (Fortsetzung)

### Abmessungen in mm

Typ	a	b	c
OFAA200MHA050	553	800	275
OFAA200MHA070	700	890	340
OFAA200MHA085	700	890	340
OFAA200MHA105	760	920	372

## Inneneinheiten

### Übersicht der Inneneinheiten

Inneneinheit	Bild	Beschreibung und Einsatzbereich
Vitoclima 300-S, Typ IWAA300MHA und Typ IWAA300MHA-S wandhängend	 <p>Farbe: Weiß</p> <p>Farbe: Silber</p>	<p>Premium Inneneinheiten mit vielen Komfort- und Hygienefunktionen</p> <ul style="list-style-type: none"> <li>– Einsatz im Wohnbereich, z. B. im Schlafzimmer, Wohnzimmer, Arbeitszimmer</li> <li>– In Farbvariante Weiß und Silber verfügbar</li> </ul>
Vitoclima 200-S, Typ IWAA200MHA wandhängend		<p>Hochwertige Inneneinheiten mit Komfort- und Hygienefunktionen</p> <ul style="list-style-type: none"> <li>– Einsatz im Wohnbereich, z. B. im Schlafzimmer, Wohnzimmer, Arbeitszimmer</li> </ul>
Vitoclima 200-S, Typ IC4/8AA200MHA Deckenkassette		<p>Für die Installation in der Zwischendecke</p>
Vitoclima 200-S, Typ IFCAA200MHA0 Boden-/Decke		<p>Variable Installationsmöglichkeiten</p> <ul style="list-style-type: none"> <li>– Deckenmontage ohne Kanalsystem, freie Ausblasung</li> <li>– Montage an Wand/Boden als fancoil</li> </ul>
Vitoclima 200-S, Typ IDLAA200MHA Kanaleinbau niedriger Förderdruck		<p>Für Kanalsystem mit niedrigem Förderdruck</p> <ul style="list-style-type: none"> <li>– Druckverlust bis max 40 Pa</li> <li>– Frei ausblasend, ohne Kanalsystem</li> <li>– Einschließlich Auslassgitter für Ansaug- und Ausblasöffnung</li> </ul>
Vitoclima 200-S, Typ IDMAA200MHA Kanaleinbau mittlerer Förderdruck		<p>Für Kanalsystem mit mittlerem Förderdruck</p> <ul style="list-style-type: none"> <li>– Druckverlust bis max. 150 Pa</li> <li>– Anschließbar an Kanalsysteme</li> </ul>

6191620

## Technische Daten Inneneinheiten

### Inneneinheit zur Wandbefestigung, Typ IWAA300MHA

Vitoclima 300-S Inneneinheit zur Wandbefestigung

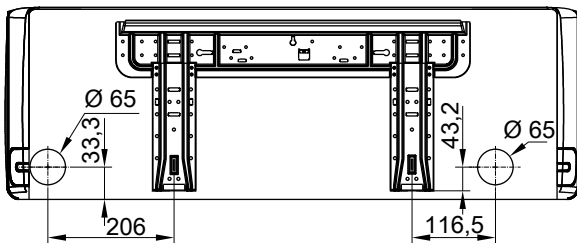
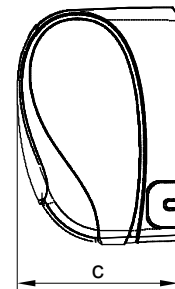
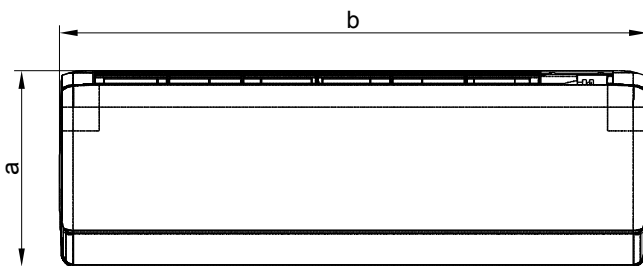
- Internetaufschlüsselung durch integrierte WLAN-Schnittstelle zur Bedienung über App
- Eco-Sensor für maximalen Komfort und Energieeinsparung, z. B. Anwesenheits- und Lichterkennung und smarte Heiz- und Kühlfunktionen
- IFD-Filter: Dielektrischer, aktiver und reinigbarer Filter zur Reduktion von z. B. Feinstaub, Bakterien und Viren
- Besonders leise Betriebsweise, nur bis 15 dB(A) Schall-Leistung im reduzierten Betrieb
- 3D-Luftführung für optimalen Luftstrom angepasst für Heiz- und Kühlbetrieb

- Selbstreinigungsfunktion
- Self Hygiene: Sterilisierungsprogramm zur Desinfektion der Wärmetauscheroberflächen und Silber-Nanopartikel an den luftberührten Flächen
- Ausführung in Weiß oder Silber

#### Lieferumfang/Ausstattung

- Inneneinheit
- Infrarot-Fernbedienungen VIR 300

### Technische Daten Vitoclima 200-S, Inneneinheit Typ IWAA300MHA



Typ		IWAA300MHA022 IWAA300MHA022-S	IWAA300MHA026 IWAA300MHA026-S	IWAA300MHA035 IWAA300MHA035-S	IWAA300MHA052 IWAA300MHA052-S
Nenn-Kühlleistung bei Betriebspunkt A27/A21	kW	2,2	2,6	3,5	5,2
Kühlleistungsbereich	kW	1,0 bis 4,0	1,0 bis 4,0	1,0 bis 4,0	1,4 bis- 6,0
Wärmeleistungsbereich	kW	1,1 bis 5,4	1,1 bis 5,4	1,3 bis 5,8	1,4 bis 6,9
Höhe <b>a</b>	mm	320	320	320	350
Breite <b>b</b>	mm	923	923	923	1050
Länge <b>c</b>	mm	215	215	215	235
Gewicht	kg	12	12	12	15
Schalldruckpegel min.	dB(A)	15	15	16	28
Schalldruckpegel max.	dB(A)	36	36	37	41
Abmessung Flüssigkeitsleitung	Ø mm	6	6	6	6
Abmessung Saugleitung	Ø mm	10	10	10	12

### Inneneinheit zur Wandbefestigung, Typ IWAA200MHA

Vitoclima 200-S Inneneinheit zur Wandbefestigung

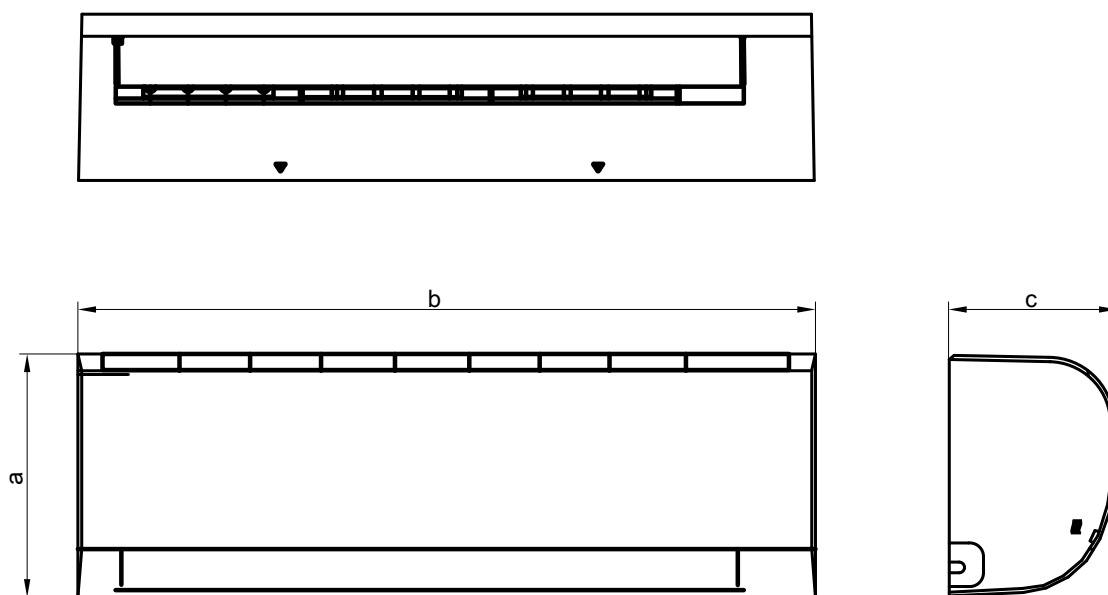
- Internetaufschlüsselung durch integrierte WLAN-Schnittstelle zur Bedienung über App
- Zusätzliche passive Filter einsetzbar (Zubehör)
- Leise Betriebsweise, nur bis 18 dB(A) Schall-Leistung im reduzierten Betrieb
- Selbstreinigungsfunktion

- Self Hygiene: Sterilisierungsprogramm zur Desinfektion der Wärmetauscheroberflächen und Silber-Nanopartikel an den luftberührten Flächen
- UV-C-Sterilisierung und Ionisierung
- 3D-Luftführung für optimalen Luftstrom angepasst für Heiz- und Kühlbetrieb

6191620

## Technische Daten Inneneinheiten (Fortsetzung)

### Technische Daten Vitoclima 200-S, Typ IWAA200MHA

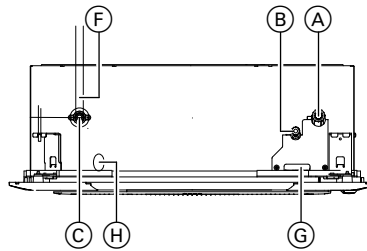
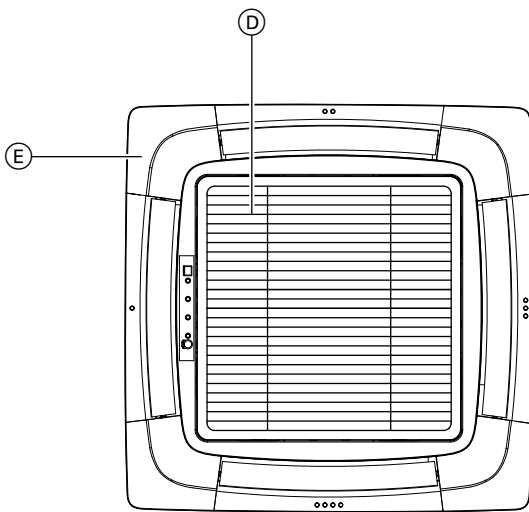


Typ		IWAA200MHA022	IWAA200MHA026	IWAA200MHA032	IWAA200MHA050
Nenn-Kühlleistung bei Betriebspunkt A27/A21	kW	2,2	2,6	3,2	5,0
Kühlleistungsbereich	kW	0,8 bis 3,0	0,8 bis 3,0	0,8 bis 3,6	1,3 bis 5,8
Wärmeleistungsbereich	kW	0,8 bis 3,2	0,8 bis 3,2	0,8 bis 4,2	1,4 bis 6,0
Höhe <b>a</b>	mm	290	290	290	320
Breite <b>b</b>	mm	805	805	805	975
Länge <b>c</b>	mm	200	200	200	220
Gewicht	kg	8	8	8	12
Schalldruckpegel min.	dB(A)	18	18	19	28
Schalldruckpegel max.	dB(A)	37	37	37	44
Abmessung Flüssigkeitsleitung	Ø mm	6	6	6	6
Abmessung Saugleitung	Ø mm	10	10	10	12

### Inneneinheit Deckenkassette, Typ IC4AA200MHA

Vitoclima 200-S Deckenkassette zum Einbau in der Zwischendecke

- Leise Betriebsweise
- Selbstreinigungsfunktion des Wärmetauschers
- Passive Filter zur zusätzlichen Luftreinigung als Zubehör integriert



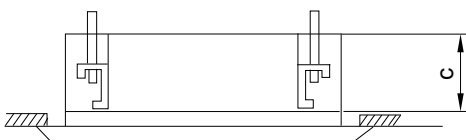
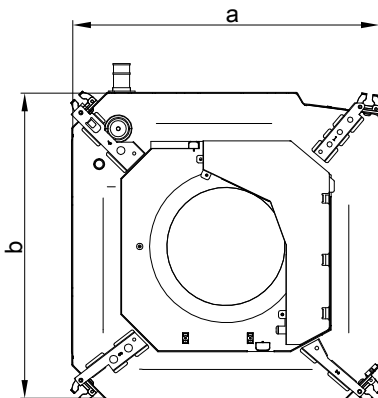
- (A) Gasleitung
- (B) Flüssigkeitsleitung
- (C) Kondenswasserablauf
- (D) Gitter Lufteinlass

- (E) Luftauslass
- (F) Kondenswasserleitung (Zubehör)
- (G) Kabeldurchführung für Anschlussleitung
- (H) Kabeldurchführung für Regelung

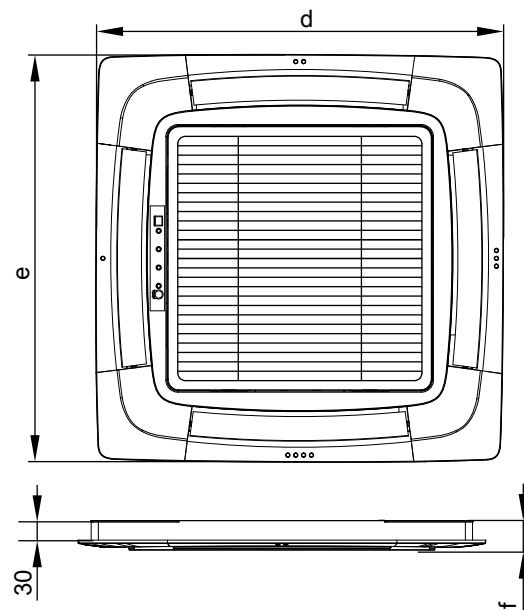
### Lieferumfang/Ausstattung

- Inneneinheit
- Deckenauslass/-paneele
- Infrarot-Fernbedienung VWC1

### Technische Daten Vitoclima 200-S, Typ IC4/8AA200MHA



Maße Deckenkassette siehe Tabelle



Maße Abdeckblende siehe Tabelle

Typ		IC4AA200MHA026	IC4AA200MHA035	IC4AA200MHA050	IC8AA200MHA071
Nenn-Kühlleistung bei Betriebspunkt A27/A21	kW	2,6	3,5	5,0	7,1
Nenn-Wärmeleistung	kW	3,2	4,0	5,5	8,0
Maße Kassette					
Breite a	mm	570	570	570	840
Länge b	mm	570	570	570	840

6191620

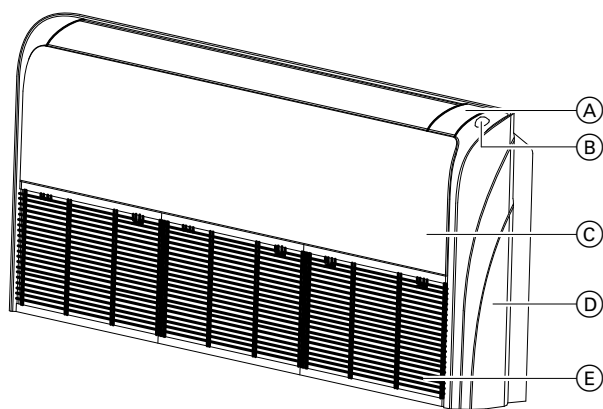
## Technische Daten Inneneinheiten (Fortsetzung)

Typ		IC4AA200MHA026	IC4AA200MHA035	IC4AA200MHA050	IC8AA200MHA071
Höhe c	mm	260	260	260	204
Maße Abdeckblende					
Breite d	mm	620	620	620	950
Länge e	mm	620	620	620	950
Höhe f	mm	60	60	60	50
Gewicht	kg	17	19	19	27
Schalldruckpegel min.	dB(A)	23	27	32	35
Schalldruckpegel max.	dB(A)	31	36	42	42
Abmessung Flüssigkeitsleitung	Ø mm	6	6	6	6
Abmessung Saugleitung	Ø mm	10	10	12	16
Erforderlicher Deckenausschnitt	mm	585	585	585	890

### Inneneinheit zur Befestigung an Wand, Boden oder an der Decke, Typ IFCAA200MHA0

Vitoclima 200-S Inneneinheit zur Befestigung an Wand, Boden oder an der Decke

- Leise Betriebsweise
- Selbstreinigungsfunktion des Wärmetauschers
- Passive Filter zur zusätzlichen Luftreinigung als Zubehör integriert

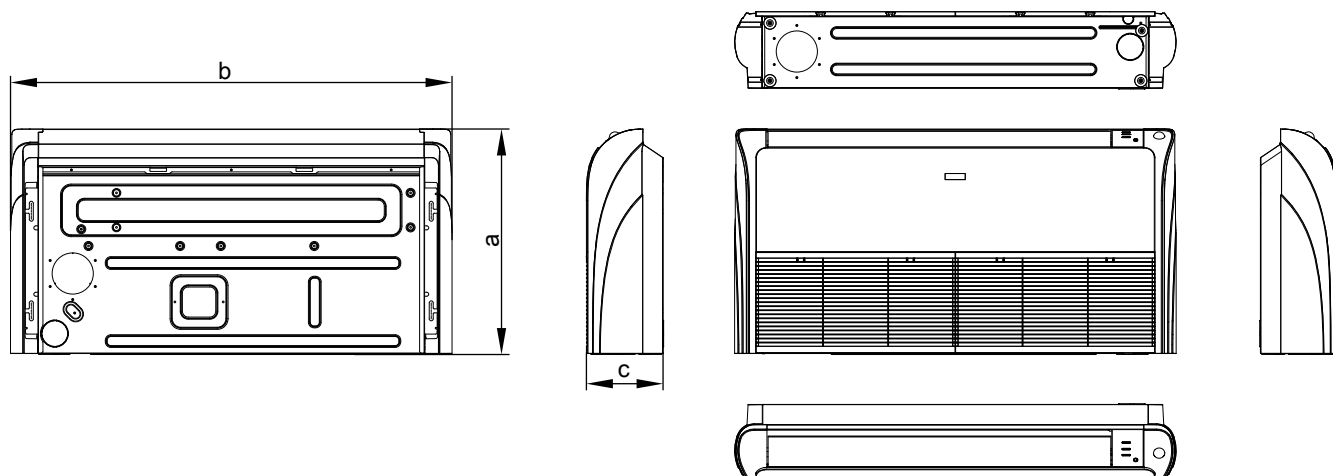


- |                        |                                  |
|------------------------|----------------------------------|
| (A) Bedienfeld         | (D) Abdeckplatte                 |
| (B) Anwesenheitssensor | (E) Einlassgitter (Filter innen) |
| (C) Frontplatte        |                                  |

#### Lieferumfang/Ausstattung

- Inneneinheit
- Infrarot-Fernbedienung VWC1

#### Technische Daten Vitoclima 200-S, Typ IFCAA200MHA





## Technische Daten Inneneinheiten (Fortsetzung)

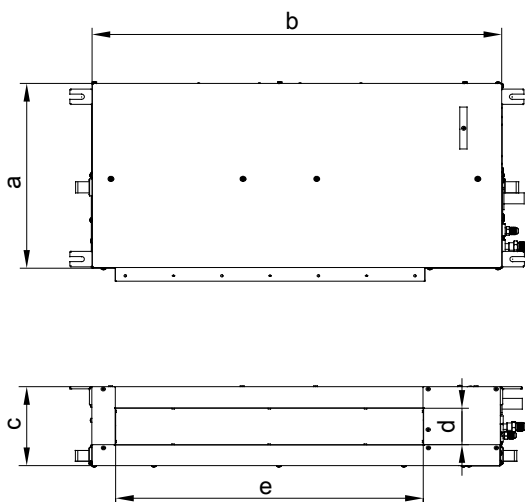
Typ		IFCAA200MHA035	IFCAA200MHA050	IFCAA200MHA071
Nenn-Kühlleistung bei Betriebspunkt A27/A21	kW	3,6	5,0	7,1
Nenn-Wärmeleistung	kW	4,0	5,8	8,0
Höhe <b>a</b>	mm	680	680	680
Breite <b>b</b>	mm	1000	1000	1325
Länge <b>c</b>	mm	230	230	230
Gewicht	kg	26	26	34
Schalldruckpegel min.	dB(A)	30	35	35
Schalldruckpegel max.	dB(A)	39	44	43
Abmessung Flüssigkeitsleitung	Ø mm	6	6	10
Abmessung Saugleitung	Ø mm	10	12	16

### Inneneinheit Kanaleinbau niedriger Förderdruck, Typ IDLAA200MHA

Vitoclima 200-S Inneneinheit zur Installation in einem kurzen Kanal in der abgehängten Decke. Förderdruck: 0 bis 40 Pa

- Leise Betriebsweise
- Selbstreinigungsfunktion des Wärmetauschers
- Passive Filter zur zusätzlichen Luftreinigung als Zubehör integriert

#### Technische Daten



Typ		IDLAA200MHA025	IDLAA200MHA035	IDLAA200MHA050	IDLAA200MHA071
Nenn-Kühlleistung bei Betriebspunkt A27/A21	kW	2,5	3,5	5,0	7,1
Nenn-Wärmeleistung	kW	3,0	4,0	5,5	7,5
Länge <b>a</b>	mm	420	420	420	420
Breite <b>b</b>	mm	850	850	1170	1170
Höhe <b>c</b>	mm	185	185	185	185
Höhe Kanalanschluss <b>d</b>	mm	90	90	90	90
Breite Kanalanschluss <b>e</b>	mm	760	760	1080	1080
Gewicht	kg	16	16	22	25
Schalldruckpegel min.	dB(A)	25	25	32	42
Schalldruckpegel max.	dB(A)	29	33	36	46
Abmessung Flüssigkeitsleitung	Ø mm	6	6	6	6
Abmessung Saugleitung	Ø mm	10	10	12	16

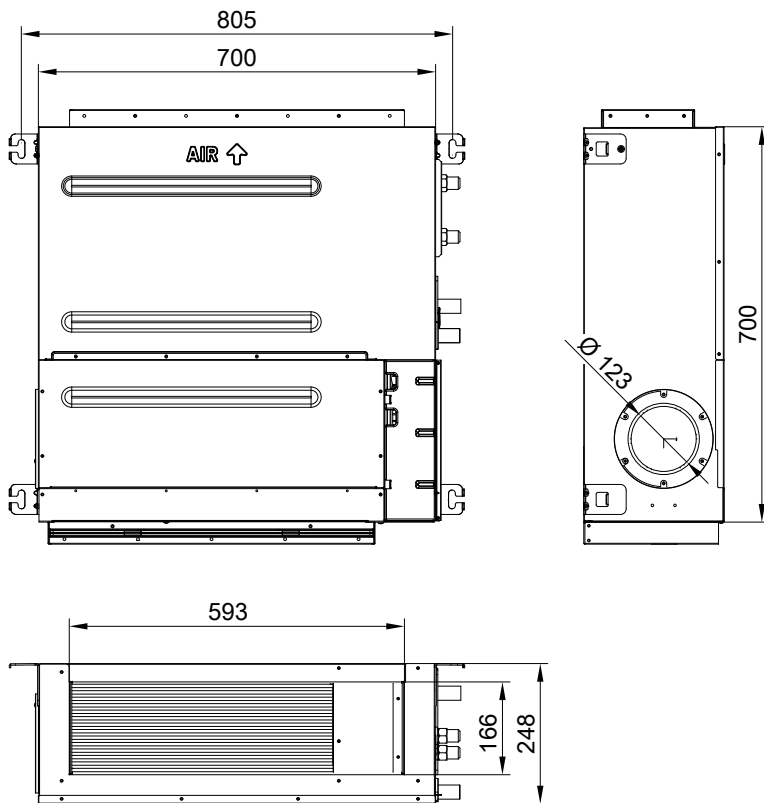
### Inneneinheit Kanaleinbau mittlerer Förderdruck, Typ IDMAA200MHA

Vitoclima 200-S Inneneinheit zum Einbau in einem Kanal. Förderdruck: 25 bis 150 Pa

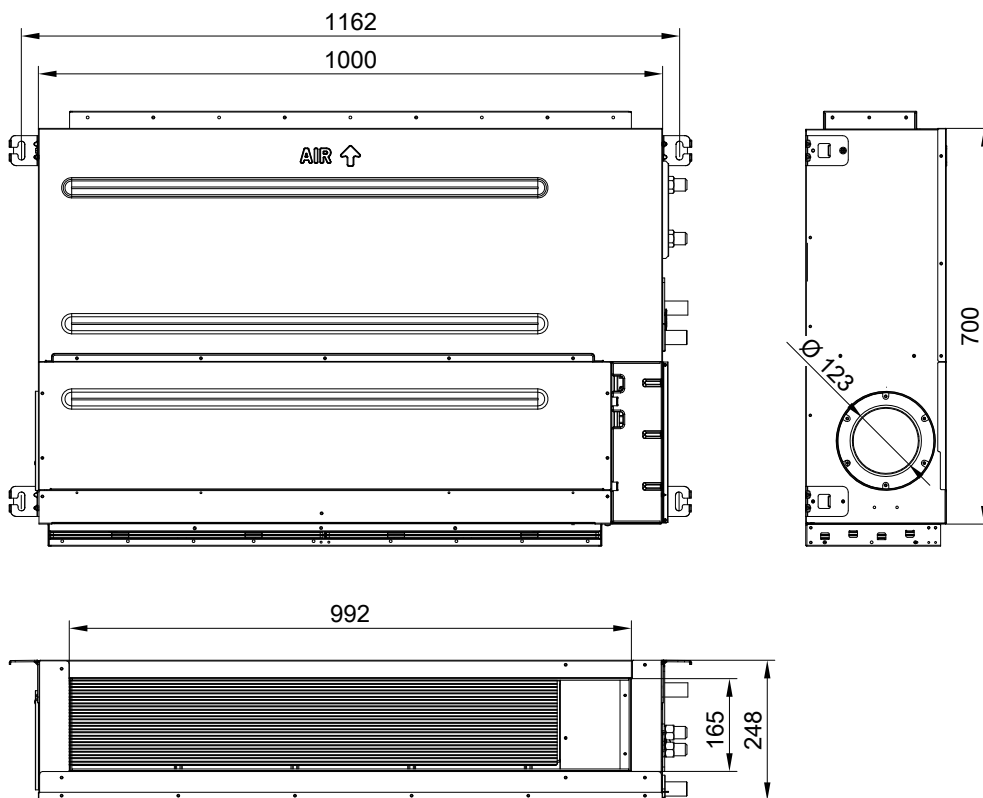
- Leise Betriebsweise
- Selbstreinigungsfunktion des Wärmetauschers
- Passive Filter zur zusätzlichen Luftreinigung als Zubehör integriert

## Technische Daten Inneneinheiten (Fortsetzung)

### Technische Daten



Typ IDMAA200MHA035



Typ IDMAA200MHA050 und Typ IDMAA200MHA071

## Technische Daten Inneneinheiten (Fortsetzung)

Typ		IDMAA200MHA035	IDMAA200MHA050	IDMAA200MHA071
Nenn-Kühlleistung bei Betriebspunkt A27/A21	kW	3,5	5,0	7,1
Nenn-Wärmeleistung	kW	4,0	6,0	8,0
Höhe	mm	248	248	248
Breite	mm	700	1100	1100
Länge	mm	700	700	700
Gewicht	kg	26	31	31
Schalldruckpegel min.	dB(A)	28	28	36
Schalldruckpegel max.	dB(A)	41	43	44
Abmessung Flüssigkeitsleitung	Ø mm	6	6	10
Abmessung Saugleitung	Ø mm	10	12	16

Technische Änderungen vorbehalten!

Viessmann Ges.m.b.H.  
A-4641 Steinhaus bei Wels  
Telefon: 07242 62381-110  
Telefax: 07242 62381-440  
[www.viessmann.at](http://www.viessmann.at)

Viessmann Climate Solutions SE  
35108 Allendorf  
Telefon: 06452 70-0  
Telefax: 06452 70-2780  
[www.viessmann.de](http://www.viessmann.de)

6191620