

# Montage- und Serviceanleitung für die Fachkraft

# VIESMANN

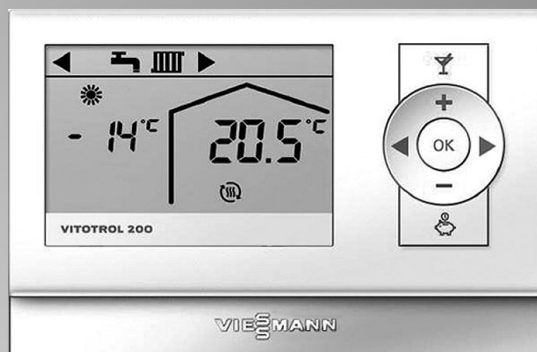
## Vitotrol 200A

Fernbedienung, Best.-Nr. 7438 363

*Gültigkeitshinweise siehe letzte Seite*



## VITOTROL 200A



## Sicherheitshinweise



Bitte befolgen Sie diese Sicherheitshinweise genau, um Gefahren und Schäden für Menschen und Sachwerte auszuschließen.

### Erläuterung der Sicherheitshinweise



#### Gefahr

Dieses Zeichen warnt vor Personenschäden.



#### Achtung

Dieses Zeichen warnt vor Sach- und Umweltschäden.

### Hinweis

Angaben mit dem Wort *Hinweis* enthalten Zusatzinformationen.

### Zielgruppe

Diese Anleitung richtet sich ausschließlich an autorisierte Fachkräfte.

- Arbeiten an Gasinstallationen dürfen nur von Installateuren vorgenommen werden, die vom zuständigen Gasversorgungsunternehmen dazu berechtigt sind.
- Elektroarbeiten dürfen nur von Elektrofachkräften durchgeführt werden.
- Die erstmalige Inbetriebnahme hat durch den Ersteller der Anlage oder einen von ihm benannten Fachkundigen zu erfolgen.

### Vorschriften

Beachten Sie bei Arbeiten

- die gesetzlichen Vorschriften zur Unfallverhütung,
- die gesetzlichen Vorschriften zum Umweltschutz,

- die berufsgenossenschaftlichen Bestimmungen.
- die einschlägigen Sicherheitsbestimmungen der DIN, EN, DVGW, TRGI, TRF und VDE
  - Ⓐ ÖNORM, EN, ÖVGW-TR Gas, ÖVGW-TRF und ÖVE
  - ⒸH SEV, SUVA, SVGW, SVTI, SWKI, VKF und EKAS-Richtlinie 1942: Flüssiggas, Teil 2

### Verhalten bei Gasgeruch



#### Gefahr

Austretendes Gas kann zu Explosionen führen, die schwerste Verletzungen zur Folge haben.

- Nicht rauchen! Offenes Feuer und Funkenbildung verhindern. Niemals Schalter von Licht und Elektrogeräten betätigen.
- Gasabsperrhahn schließen.
- Fenster und Türen öffnen.
- Personen aus der Gefahrenzone entfernen.
- Gas- und Elektroversorgungsunternehmen von außerhalb des Gebäudes benachrichtigen.
- Stromversorgung zum Gebäude von sicherer Stelle (außerhalb des Gebäudes) unterbrechen lassen.

## Sicherheitshinweise (Fortsetzung)

### Verhalten bei Abgasgeruch



#### Gefahr

Abgase können zu lebensbedrohenden Vergiftungen führen.

- Heizungsanlage außer Betrieb nehmen.
- Aufstellort belüften.
- Türen in Wohnräumen schließen.

### Arbeiten an der Anlage

- Bei Brennstoff Gas den Gasabsperrehahn schließen und gegen unbeabsichtigtes Öffnen sichern.
- Anlage spannungsfrei schalten (z.B. an der separaten Sicherung oder einem Hauptschalter) und auf Spannungsfreiheit kontrollieren.
- Anlage gegen Wiedereinschalten sichern.



#### Achtung

Durch elektrostatische Entladung können elektronische Baugruppen beschädigt werden.

Vor den Arbeiten geerdete Objekte, z.B. Heizungs- oder Wasserrohre berühren, um die statische Aufladung abzuleiten.

### Instandsetzungsarbeiten



#### Achtung

Die Instandsetzung von Bauteilen mit sicherheitstechnischer Funktion gefährdet den sicheren Betrieb der Anlage.

Defekte Bauteile müssen durch Viessmann Originalteile ersetzt werden.

### Zusatzkomponenten, Ersatz- und Verschleißteile



#### Achtung

Ersatz- und Verschleißteile, die nicht mit der Anlage geprüft wurden, können die Funktion beeinträchtigen. Der Einbau nicht zugelassener Komponenten sowie nicht genehmigte Änderungen und Umbauten können die Sicherheit beeinträchtigen und die Gewährleistung einschränken.

Bei Austausch ausschließlich Viessmann Originalteile oder von Viessmann freigegebene Ersatzteile verwenden.

## Inhaltsverzeichnis

### Montageanleitung

#### Montageablauf

Montageort.....	5
Vitotrol 200A montieren und anschließen.....	6
Mehrere Fernbedienungen anschließen.....	7
Bedienteil ein- und ausbauen.....	9

### Serviceanleitung

#### Inbetriebnahme

Fernbedienung konfigurieren.....	10
----------------------------------	----

#### Störungsbehebung

Störungsanzeige.....	11
----------------------	----

Technische Daten.....	12
-----------------------	----

Einzelteilliste.....	13
----------------------	----

## Montageort

- **Witterungsgeführter Betrieb**  
Anbringung in beliebigem Raum.
- **Betrieb mit Raumtemperaturaufschaltung**
  - Im Hauptwohnraum an einer Innenwand, ca. 1,5 m vom Fußboden
  - Nicht in der Nähe von Fenstern und Türen
  - Nicht über Heizkörpern
  - Nicht in der Nähe von Wärmequellen (direkte Sonneneinstrahlung, Kamin, Fernsehgerät usw.)

In diesem Raum darf kein weiteres Regelorgan vorhanden sein. Falls an den Heizkörpern Thermostatventile angebracht sind, müssen diese immer ganz geöffnet sein.

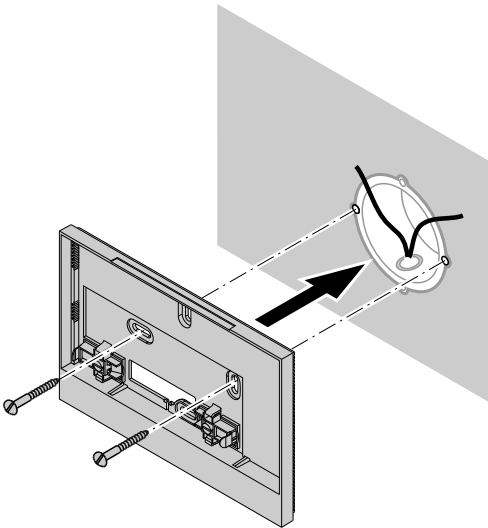
## Vitrotrol 200A montieren und anschließen



### Achtung

Durch elektrostatische Entladung können elektronische Baugruppen beschädigt werden.

Vor den Arbeiten geerdete Objekte, z.B. Heizungs- oder Wasserrohre berühren, um die statische Aufladung abzuleiten.



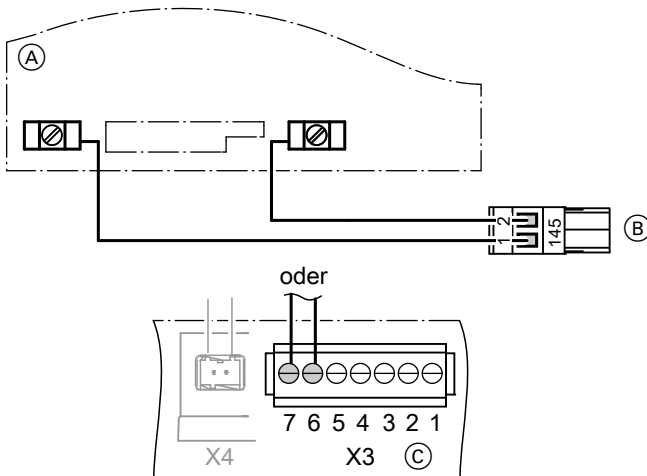
### Anschluss

2-adrige Leitung mit Leiterquerschnitt min. 0,75 mm,  
Leitungslänge max. 50 m.

### Hinweis

*Leitung zur Fernbedienung nicht unmittelbar mit 230/400-V-Leitungen zusammen verlegen.*

## Vitotrol 200A montieren und anschließen (Fortsetzung)



- (A) Vitotrol 200A
- (B) 2-poliger Stecker **145** (zur Regelung oder zum KM-BUS-Verteiler)
- (C) Witterungsgeführte Regelung (mit Anschlussklemmen für KM-BUS)

## Mehrere Fernbedienungen anschließen

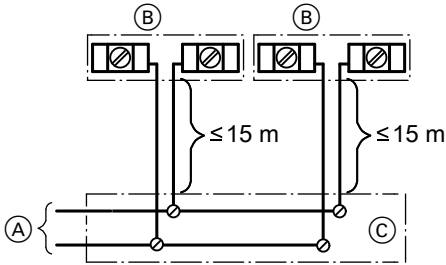
Es können Vitotrol 200A **und** Vitotrol 300A gemeinsam an eine Vitotronic Regelung angeschlossen werden.



Montage- und Serviceanleitung  
Vitotrol 300A

## Mehrere Fernbedienungen anschließen (Fortsetzung)

### Variante 1

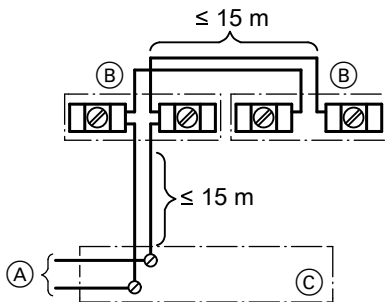


- (A) Zur Regelung (Anschluss siehe Abbildung auf Seite 7)
- (B) Vitotrol 200A

- (C) KM-BUS-Verteiler oder bauseitige Anschlussdose

Summe **aller** Leitungslängen des KM-BUS max. 50 m

### Variante 2



- (A) Zur Regelung (Anschluss siehe Abbildung auf Seite 7)
- (B) Vitotrol 200A

- (C) KM-BUS-Verteiler oder bauseitige Anschlussdose

Summe **aller** Leitungslängen des KM-BUS max. 50 m

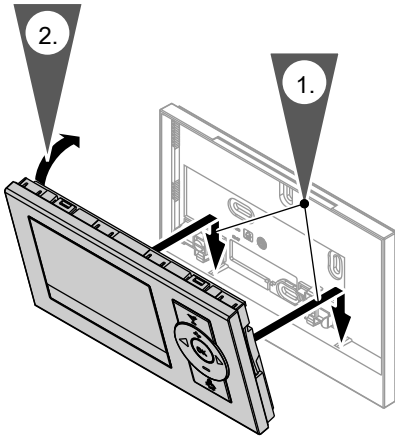


## Bedienteil ein- und ausbauen

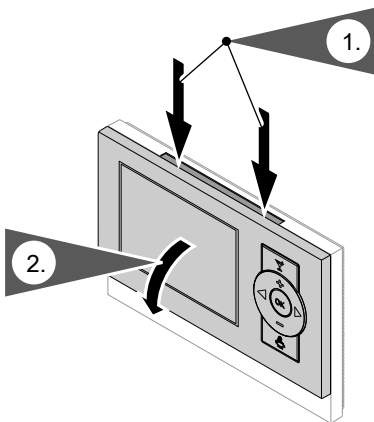
- !** **Achtung**  
Die Spannungsversorgung der Fernbedienung erfolgt von der Regelung.

**Keine** Batterien in das Bedienteil einlegen.

### Einbau





### Ausbau



## Fernbedienung konfigurieren

1. Netzspannung an der Regelung einschalten.  
Im Display der Fernbedienung erscheint die Anzeige „H 1“.
2. Mit ▲/▼ den Heizkreis 1 („H 1“), Heizkreis 2 („H 2“) oder Heizkreis 3 („H 3“) auswählen.
3. **OK** zur Bestätigung.  
Der Betriebszustand der Heizungsanlage wird übertragen.  
Die Segmente der Displayanzeige rotieren (kann bis zu 5 min dauern).

## Konfiguration ändern während des Betriebs

1. Tasten  und  an der Fernbedienung ca. 4 s gleichzeitig drücken.
2. Mit ▲/▼ den Heizkreis 1 („H 1“), Heizkreis 2 („H 2“) oder Heizkreis 3 („H 3“) auswählen.
3. **OK** zur Bestätigung.  
Der Betriebszustand der Heizungsanlage wird übertragen.  
Die Segmente der Displayanzeige rotieren (kann bis zu 5 min dauern).

Einstellungen an der Vitotronic Regelung:

Entsprechende Codieradresse/Parameter einstellen bzw. prüfen.




Montage- Serviceanleitung bzw.  
Serviceanleitung der Regelung

### **Hinweis**

*Falls die Zuordnung des Heizkreises nachträglich geändert wird, entsprechende Codieradresse/Parameter für den Heizkreis an der Vitotronic Regelung wieder auf 0 stellen.*

## Störungsanzeige

Bei einer Störungsanzeige blinkt im Display das Symbol .



Störungsursache und -behebung  
siehe Montage- und Servicean-  
leitung der jeweiligen Regelung.

## Technische Daten

Spannungsversorgung über KM-BUS

Leistungsaufnahme 0,2 W

Schutzklasse III

Schutzart IP 30

Zulässige Umgebungstemperatur

■ bei Betrieb 0 bis +40 °C

■ bei Lagerung und -20 bis +65 °C

Transport

Einstellbereich der

Raum-Solltemperatur 3 bis 37 °C

## Einzelteilliste

### **Hinweis für Ersatzbestellungen**

*Best.-Nr. 7438 363 sowie die Positionsnummer des Einzelteils (aus der Einzelteilliste) angeben.*

*Handelsübliche Teile sind im örtlichen Fachhandel erhältlich.*

Einzelteile ohne Abbildung

080 Montage- und Serviceanleitung

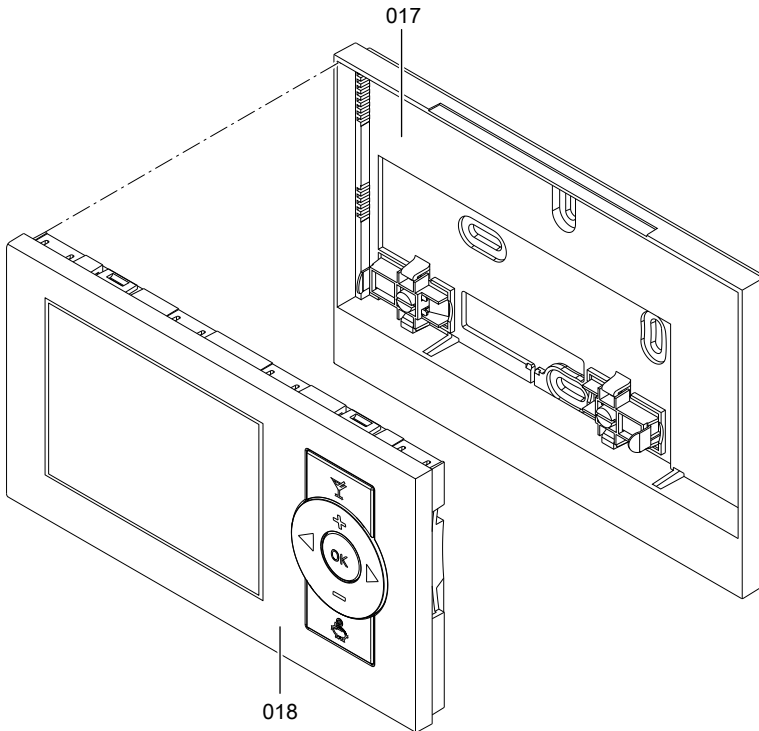
081 Bedienungsanleitung

100 Beipack Stecker

Einzelteile

017 Wandmontagesockel

018 Bedienteil







## Gültigkeitshinweis

**Herstell-Nr.:**  
7438363

Viessmann Werke GmbH&Co KG  
D-35107 Allendorf  
Telefon: 06452 70-0  
Telefax: 06452 70-2780  
[www.viessmann.de](http://www.viessmann.de)

5443 592 Technische Änderungen vorbehalten!



Gedruckt auf umweltfreundlichem,  
chlorfrei gebleichtem Papier