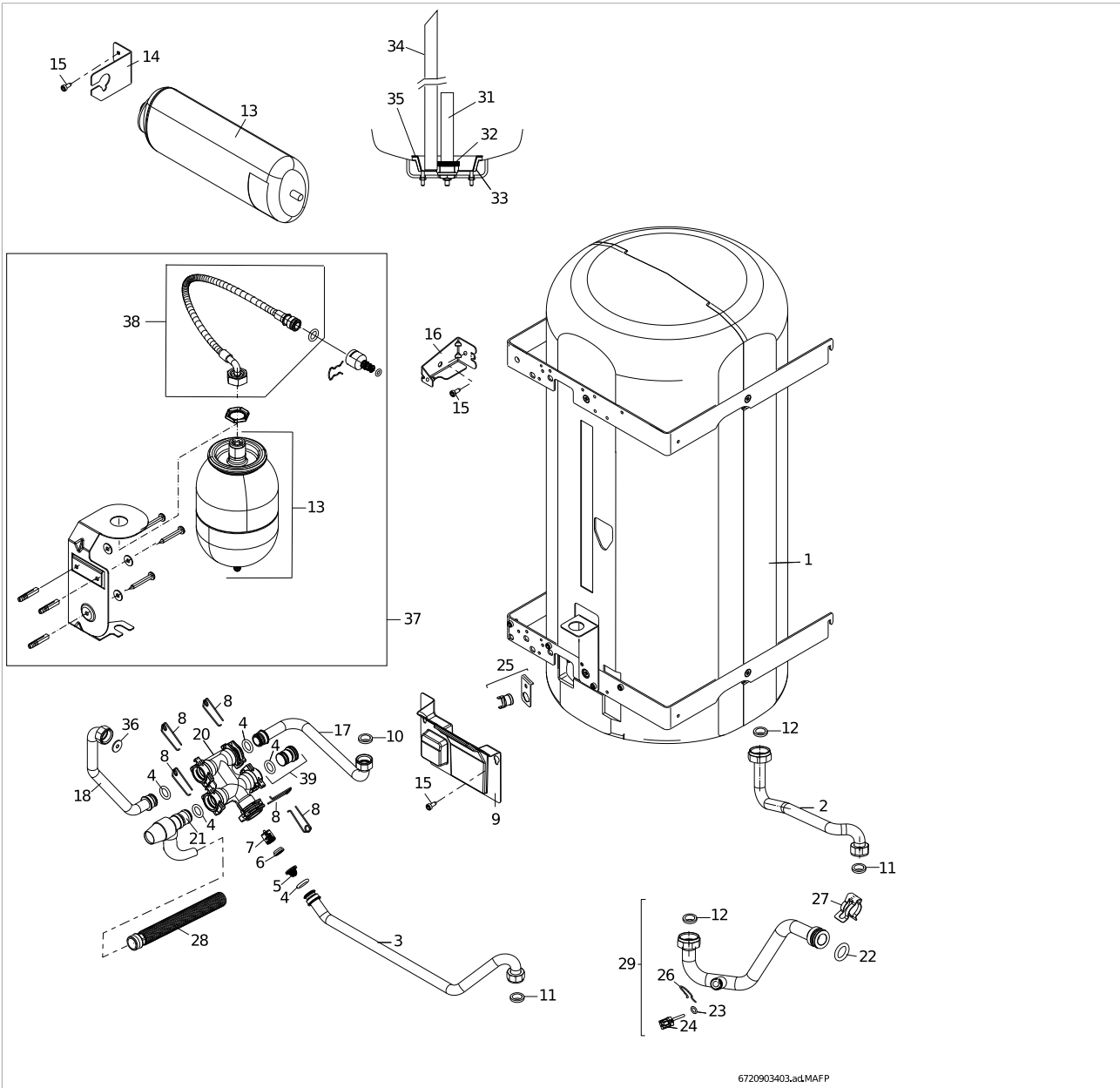


# GB172-24T50 (7716701406) Baugruppe Speicherbehälter



6720903403.ad.MAFP

Pos.	Bezeichnung	Bestell-Nr.
1	Speicher 48 l. (emailliert)	87167621520
2	Rohr Verbindungsrohr	87167645470
3	Rohr Verbindungsrohr	87167645430
4	O-Ring 13,87x3,53 (10x)	87167711550
5	Filter (10x)	8716766126
6	Durchflussbegrenzer Typ E-W 14 l/min	87161078870
7	Rückschlagklappe	87167645390
8	Haltefeder 18mm (10x)	87186846990
9	Isolierung Isolierstein	87167643780
10	Dichtung 18,6x13,5x1,5 (10x)	87101030450
11	Dichtung 18,6x13,5x1,5 (10x)	87101030450
12	Dichtung 23,9x17,2x1,5 (10x)	87101030430
13	Ausdehnungsgefäß	87167454900
13	Ausdehnungsgefäß	8716747333
14	Halter	87167643600
15	Schraube M5x12 (10x)	87434010360
16	Halterung Halter	87167643580

---

<b>Pos.</b>	<b>Bezeichnung</b>	<b>Bestell-Nr.</b>
17	Verbindungsrohr	87167645450
18	Rohr	87167643880
20	Anschlussstück	87167643860
21	Sicherheitsventil	87167632110
22	O-Ring 3.53 x 20.22id	87161049550
23	O-Ring 8x2 (10x)	87102050760
24	Temperaturfühler	87145000550
25	Temperaturfühler	87167618670
26	Haltefeder (10x)	87112000150
27	Klammer (10x)	87161139180
28	Schlauch	87182201060
29	Rohr Rücklaufrohr	87167642360
31	Anode	87167650940
32	O-Ring (10x)	87167622050
33	Flansch	87167621550
34	Rohr	87167654200
35	Dichtring Flansch	87167621540
36	Stauscheibe (x5)	87167650830
37	IW-EVD2 Trinkwasser MAG 2 Liter	7716780392
38	Flexschlauch-Bogen	8716747334
39	Stopfen (5x)	87167710970