

## Austausch Kessel-Codierstecker

für Vitocrossal, Typ CI, Vitodens, Vitoladens und Vitopend

---

### Sicherheitshinweise



**Bitte befolgen Sie diese Sicherheitshinweise genau, um Gefahren und Schäden für Menschen und Sachwerte auszuschließen.**

---

### Erläuterung der Sicherheitshinweise

#### **Hinweis**

*Angaben mit dem Wort Hinweis enthalten Zusatzinformationen.*

Montage, Erstinbetriebnahme, Inspektion, Wartung und Instandsetzung müssen von autorisierten Fachkräften (Heizungsfachbetrieb/Vertragsinstallationsunternehmen) durchgeführt werden.

Bei Arbeiten an Gerät/Heizungsanlage diese spannungsfrei schalten (z.B. an der separaten Sicherung oder einem Hauptschalter) und gegen Wiedereinschalten sichern.

Bei Brennstoff Gas den Gasabsperrhahn schließen und gegen ungewolltes Öffnen sichern.

Die Instandsetzung von Bauteilen mit sicherheitstechnischer Funktion gefährdet den sicheren Betrieb der Anlage. Bei Austausch ausschließlich Viessmann Originalteile oder von Viessmann freigegebene Ersatzteile verwenden.

### Codieradressen abfragen

Bei Austausch des Kessel-Codiersteckers müssen je nach Anlagenkonfiguration einige Codieradressen neu eingestellt werden.

Falls möglich, vor der Montage folgende Codieradressen aufrufen und die eingestellten Werte in folgender Tabelle notieren.



Serviceanleitung

## Codieradressen

| Codieradresse | Eingestellter Wert |
|---------------|--------------------|
| 1E oder 82    |                    |
| 06            |                    |
| 28            |                    |
| 31            |                    |
| 6F            |                    |

### **Hinweis**

Falls die max. Heizleistung des Heizkessels begrenzt ist, die Begrenzung nach Austausch des Kessel-Codiersteckers neu einstellen.



Serviceanleitung

## Mehrere Vitodens an gemeinsamem Abgassystem

Werden mehrere Vitodens an ein gemeinsames Abgassystem angeschlossen, muss der werkseitig eingebaute Kessel-Codierstecker gegen den beiliegenden ausgetauscht werden.

### **Hinweis**

Anlagenspezifische Einstellungen:



Serviceanleitung

## Kessel-Codierstecker austauschen

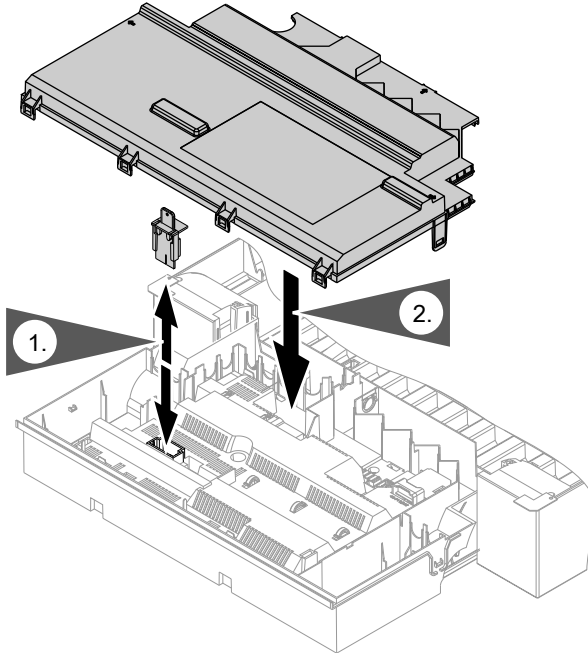
### Regelungsgehäuse öffnen




Montage- und Serviceanleitung  
Heizkessel

### Kessel-Codierstecker austauschen

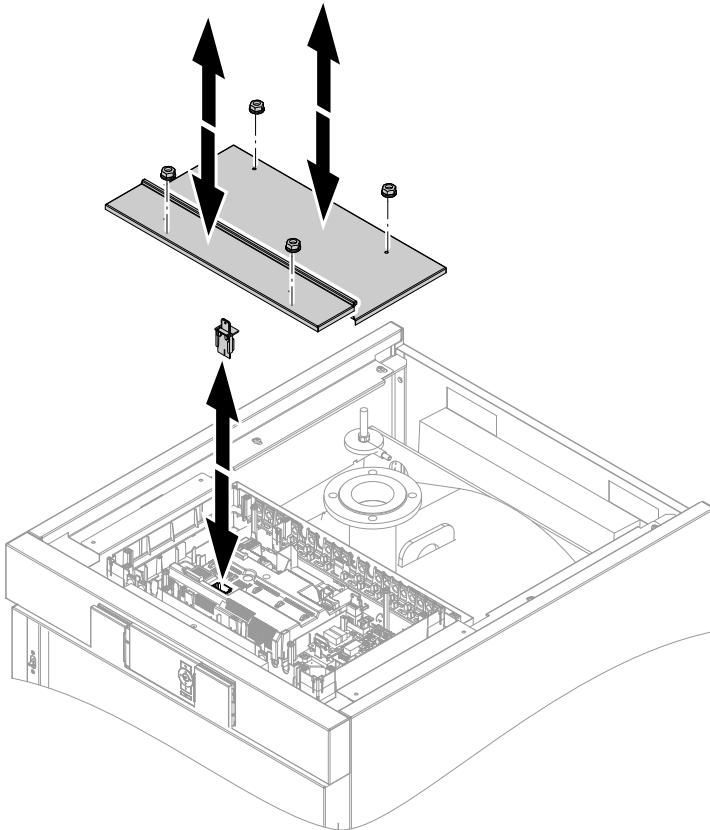
Vitodens, Vitoladens und Vitopend




1. Vorhandenen Kessel-Codierstecker herausziehen und Befestigungsband vom Leitungsbaum trennen. Neuen Kessel-Codierstecker einstecken und Befestigungsband am Leitungsbaum befestigen.
  2. Bei den oben aufgeführten Codieradressen die notierten Werte einstellen.
-  Montage- und Serviceanleitung Heizkessel
3. Heizkessel in Betrieb nehmen und Funktion prüfen.

## Kessel-Codierstecker austauschen (Fortsetzung)

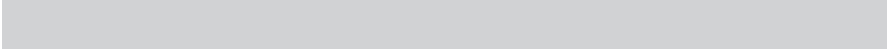
### Vitocrossal, Typ CI

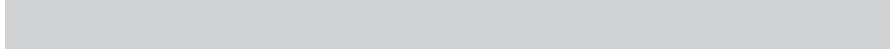


1. Vorhandenen Kessel-Codierstecker herausziehen und Befestigungsband vom Leitungsbaum trennen. Neuen Kessel-Codierstecker einstecken und Befestigungsband am Leitungsbaum befestigen.
2. Bei den oben aufgeführten Codieradressen die notierten Werte einstellen.  
 Montage- und Serviceanleitung Heizkessel
3. Heizkessel in Betrieb nehmen und Funktion prüfen.









Viessmann Ges.m.b.H.  
A-4641 Steinhaus bei Wels  
Telefon: 07242 62381-110  
Telefax: 07242 62381-440  
[www.viessmann.at](http://www.viessmann.at)



Viessmann Climate Solutions SE  
35108 Allendorf  
Telefon: 06452 70-0  
Telefax: 06452 70-2780  
[www.viessmann.de](http://www.viessmann.de)