

# Serviceanleitung für die Fachkraft

**VIESSMANN**

## Vitocrossal 300

### Typ CU3A, 13 bis 60 kW

Gas-Brennwertkessel mit MatriX-Gasbrenner  
und Lambda Pro Control,  
Erdgas- und Flüssiggas-Ausführung  
raumluf~~t~~abhängig und raumluf~~t~~unabhängig



## VITOCROSSAL 300



### Sicherheitshinweise



Bitte befolgen Sie diese Sicherheitshinweise genau, um Gefahren und Schäden für Menschen und Sachwerte auszuschließen.

#### Erläuterung der Sicherheitshinweise



##### **Gefahr**

Dieses Zeichen warnt vor Personenschäden.



##### **Achtung**

Dieses Zeichen warnt vor Sach- und Umweltschäden.

##### **Hinweis**

Angaben mit dem Wort *Hinweis* enthalten Zusatzinformationen.

#### Zielgruppe

Diese Anleitung richtet sich ausschließlich an autorisierte Fachkräfte.

- Arbeiten an Gasinstallationen dürfen nur von Installateuren durchgeführt werden, die vom zuständigen Gasversorgungsunternehmen dazu berechtigt sind.
- Elektroarbeiten dürfen nur von Elektrofachkräften durchgeführt werden.
- Die erstmalige Inbetriebnahme hat durch den Ersteller der Anlage oder einen von ihm benannten Fachkundigen zu erfolgen.

#### Zu beachtende Vorschriften

- Nationale Installationsvorschriften
  - Gesetzliche Vorschriften zur Unfallverhütung
  - Gesetzlichen Vorschriften zum Umweltschutz
  - Berufsgenossenschaftliche Bestimmungen
  - Einschlägige Sicherheitsbestimmungen der DIN, EN, DVGW, TRGI, TRF und VDE
- AT:** ÖNORM, EN, ÖVGW G K-Richtlinien, ÖVGW-TRF und ÖVE
- CH:** SEV, SUVA, SVGW, SVTI, SWKI, VKF und EKAS-Richtlinie 1942: Flüssiggas, Teil 2

#### Sicherheitshinweise für Arbeiten an der Anlage

##### Arbeiten an der Anlage

- Bei Brennstoff Gas den Gasabsperrrhahn schließen und gegen unbeabsichtigtes Öffnen sichern.
- Anlage spannungsfrei schalten, z. B. an der separaten Sicherung oder einem Hauptschalter, und auf Spannungsfreiheit prüfen.
- Anlage gegen Wiedereinschalten sichern.
- Bei allen Arbeiten geeignete persönliche Schutzausrüstung tragen.



##### **Gefahr**

Heiße Oberflächen und Medien können Verbrennungen oder Verbrühungen zur Folge haben.

- Gerät vor Wartungs- und Servicearbeiten ausschalten und abkühlen lassen.
- Heiße Oberflächen an Heizkessel, Brenner, Abgassystem und Verrohrung nicht berühren.



##### **Achtung**

Durch elektrostatische Entladung können elektronische Baugruppen beschädigt werden. Vor den Arbeiten geerdete Objekte berühren, z. B. Heizungs- oder Wasserrohre, um die statische Aufladung abzuleiten.

##### Instandsetzungsarbeiten



##### **Achtung**

Die Instandsetzung von Bauteilen mit sicherheitstechnischer Funktion gefährdet den sicheren Betrieb der Anlage. Defekte Bauteile müssen durch Viessmann Originalteile ersetzt werden.

**Sicherheitshinweise** (Fortsetzung)**Zusatzkomponenten, Ersatz- und Verschleißteile****Achtung**

Ersatz- und Verschleißteile, die nicht mit der Anlage geprüft wurden, können die Funktion beeinträchtigen. Der Einbau nicht zugelassener Komponenten sowie nicht genehmigte Änderungen und Umbauten können die Sicherheit beeinträchtigen und die Gewährleistung einschränken.

Bei Austausch ausschließlich Viessmann Originalteile oder von Viessmann freigegebene Ersatzteile verwenden.

**Sicherheitshinweise für den Betrieb der Anlage****Verhalten bei Gasgeruch****Gefahr**

Austretendes Gas kann zu Explosionen führen, die schwerste Verletzungen zur Folge haben.

- Nicht rauchen! Offenes Feuer und Funkenbildung verhindern. Niemals Schalter von Licht und Elektrogeräten betätigen.
- Gasabsperrhahn schließen.
- Fenster und Türen öffnen.
- Personen aus der Gefahrenzone entfernen.
- Gas- und Elektroversorgungsunternehmen von außerhalb des Gebäudes benachrichtigen.
- Stromversorgung zum Gebäude von sicherer Stelle (außerhalb des Gebäudes) unterbrechen lassen.

**Verhalten bei Abgasgeruch****Gefahr**

Abgase können zu lebensbedrohenden Vergiftungen führen.

- Heizungsanlage außer Betrieb nehmen.
- Aufstellort belüften.
- Türen zu Wohnräumen schließen, um eine Verbreitung der Abgase zu vermeiden.

**Verhalten bei Wasseraustritt aus dem Gerät****Gefahr**

Bei Wasseraustritt aus dem Gerät besteht die Gefahr eines Stromschlags. Heizungsanlage an der externen Trennvorrichtung ausschalten (z. B. Sicherungskasten, Hausstromverteilung).

**Gefahr**

Bei Wasseraustritt aus dem Gerät besteht die Gefahr von Verbrühungen. Heißes Heizwasser nicht berühren.

**Kondenswasser****Gefahr**

Der Kontakt mit Kondenswasser kann gesundheitliche Schäden verursachen.

Kondenswasser nicht mit Haut und Augen in Berührung bringen und nicht verschlucken.

**Abgasanlagen und Verbrennungsluft**

Sicherstellen, dass Abgasanlagen frei sind und nicht verschlossen werden können, z. B. durch Kondenswasser-Ansammlungen oder äußere Einflüsse. Ausreichende Versorgung mit Verbrennungsluft gewährleisten.

Anlagenbetreiber einweisen, dass nachträgliche Änderungen an den baulichen Gegebenheiten nicht zulässig sind (z. B. Leitungsverlegung, Verkleidungen oder Trennwände).

**Gefahr**

Undichte oder verstopfte Abgasanlagen oder unzureichende Zufuhr der Verbrennungsluft verursachen lebensbedrohliche Vergiftungen durch Kohlenmonoxid im Abgas.

Ordnungsgemäße Funktion der Abgasanlage sicherstellen. Öffnungen für Verbrennungsluftzufuhr dürfen nicht verschließbar sein.

**Abluftgeräte**

Bei Betrieb von Geräten mit Ablufführung ins Freie (Dunstabzugshauben, Abluftgeräte, Klimageräte) kann durch die Absaugung ein Unterdruck entstehen. Bei gleichzeitigem Betrieb des Heizkessels kann es zum Rückstrom von Abgasen kommen.

### **Sicherheitshinweise** (Fortsetzung)



#### **Gefahr**

Gleichzeitiger Betrieb des Heizkessels mit Geräten mit Ablufführung ins Freie kann durch Rückstrom von Abgasen lebensbedrohende Vergiftungen zur Folge haben.










Verriegelungsschaltung einbauen oder durch geeignete Maßnahmen für ausreichende Zufuhr von Verbrennungsluft sorgen.

## Inhaltsverzeichnis







<b>1. Informationen</b>	Symbole .....	7
	Bestimmungsgemäße Verwendung .....	7
	Produktinformationen .....	8
	■ Anlagenbeispiele .....	8
	■ Ersatzteillisten .....	8
<b>2. Erstinbetriebnahme, Inspektion, Wartung</b>	Arbeitsschritte - Erstinbetriebnahme, Inspektion und Wartung .....	9
<b>3. Codierung 1</b>	Codierebene 1 aufrufen .....	30
	Allgemein .....	30
	Kessel .....	31
	Warmwasser .....	32
	Solar .....	32
	Heizkreis 1, Heizkreis 2, Heizkreis 3 .....	34
<b>4. Codierung 2</b>	Codierebene 2 aufrufen .....	38
	Allgemein .....	38
	Kessel .....	43
	Warmwasser .....	44
	Solar .....	45
	Heizkreis 1, Heizkreis 2, Heizkreis 3 .....	49
<b>5. Diagnose und Serviceabfragen</b>	Service-Menü aufrufen .....	54
	Diagnose .....	54
	■ Betriebsdaten abfragen .....	54
	■ Kurzabfrage .....	54
	Ausgänge prüfen (Aktorentest) .....	55
<b>6. Störungsbehebung</b>	Störungsanzeige .....	57
	Störungscodes .....	57
<b>7. Instandhaltung</b>	Außentemperatursensor prüfen .....	64
	Speichertemperatursensor prüfen .....	65
	Kesseltemperatursensor prüfen .....	65
	Abgastemperatursensor prüfen .....	66
	Störung bei Erstinbetriebnahme (Fehler A3) .....	67
	Temperaturbegrenzer prüfen .....	67
	Sicherung prüfen .....	68
	Erweiterungssatz Mischer .....	68
	Vitotronic 200-H prüfen (Zubehör) .....	69
<b>8. Funktionsbeschreibung</b>	Regelung für witterungsgeführten Betrieb .....	70
	■ Heizbetrieb .....	70
	■ Warmwasserbereitung .....	70
	■ Zusatzaufheizung Trinkwasser .....	70
	Verbindungsleitung Vitoconnect 100 (Zubehör) anschließen .....	71
	■ Vitoconnect 100 montieren .....	71
	Interne Erweiterungen (Zubehör) .....	72
	■ Interne Erweiterung H1 .....	72
	■ Interne Erweiterung H2 .....	73
	Externe Erweiterung (Zubehör) .....	74
	■ Erweiterung EA1 .....	74
	Regelungsfunktionen .....	75
	■ Externe Betriebsprogramm-Umschaltung .....	75
	■ Externes Sperren .....	76
	■ Externes Anfordern .....	77
	■ Estrichtrocknung .....	77
	■ Anhebung der reduzierten Raumtemperatur .....	79
	■ Verkürzung der Aufheizzeit .....	79

	Zuordnung der Heizkreise an der Fernbedienung .....	80
	Elektronische Verbrennungsregelung .....	81
<b>9. Anschluss-Schema</b>	Anschluss-Schema intern .....	82
	Anschluss-Schema extern .....	84
<b>10. Wasserbeschaffenheit</b>	Anforderungen .....	85
<b>11. Protokolle</b>	.....	87
	Einstell- und Messwerte .....	88
<b>12. Technische Daten</b>	.....	89
<b>13. Außerbetriebnahme und Entsorgung</b>	Endgültige Außerbetriebnahme und Entsorgung .....	90
<b>14. Bescheinigungen</b>	Konformitätserklärung .....	91
	Herstellerbescheinigung gemäß 1. BImSchV .....	91
<b>15. Stichwortverzeichnis</b>	.....	92

## Symbole

Symbol	Bedeutung
	Verweis auf anderes Dokument mit weiterführenden Informationen
	Arbeitsschritt in Abbildungen: Die Nummerierung entspricht der Reihenfolge des Arbeitsablaufs.
	Warnung vor Sach- und Umweltschäden
	Spannungsführender Bereich
	Besonders beachten.
	<ul style="list-style-type: none"> <li>▪ Bauteil muss hörbar einrasten.</li> <li>oder</li> <li>▪ Akustisches Signal</li> </ul>
	<ul style="list-style-type: none"> <li>▪ Neues Bauteil einsetzen.</li> <li>oder</li> <li>▪ In Verbindung mit einem Werkzeug: Oberfläche reinigen.</li> </ul>
	Bauteil fachgerecht entsorgen.
	Bauteil in geeigneten Sammelstellen abgeben. Bauteil <b>nicht</b> im Hausmüll entsorgen.

Die Arbeitsabläufe für die Erstinbetriebnahme, Inspektion und Wartung sind im Abschnitt „Erstinbetriebnahme, Inspektion und Wartung“ zusammengefasst und folgendermaßen gekennzeichnet:

Symbol	Bedeutung
	Bei der Erstinbetriebnahme erforderliche Arbeitsabläufe
	Nicht erforderlich bei der Erstinbetriebnahme
	Bei der Inspektion erforderliche Arbeitsabläufe
	Nicht erforderlich bei der Inspektion
	Bei der Wartung erforderliche Arbeitsabläufe
	Nicht erforderlich bei der Wartung

## Bestimmungsgemäße Verwendung

Das Gerät darf bestimmungsgemäß nur in geschlossenen Heizungssystemen gemäß EN 12828 unter Berücksichtigung der zugehörigen Montage-, Service- und Bedienungsanleitungen installiert und betrieben werden. Es ist ausschließlich für die Erwärmung von Heizwasser in Trinkwasserqualität vorgesehen.

Die bestimmungsgemäße Verwendung setzt voraus, dass eine ortsfeste Installation in Verbindung mit anlagenspezifisch zugelassenen Komponenten vorgenommen wurde.

Die gewerbliche oder industrielle Verwendung zu einem anderen Zweck als zur Gebäudeheizung oder Trinkwassererwärmung gilt als nicht bestimmungsgemäß.

Darüber hinausgehende Verwendung ist vom Hersteller fallweise freizugeben.

Fehlgebrauch des Geräts bzw. unsachgemäße Bedienung (z. B. durch Öffnen des Geräts durch den Anlagenbetreiber) ist untersagt und führt zum Haftungsausschluss. Fehlgebrauch liegt auch vor, wenn Komponenten des Heizungssystems in ihrer bestimmungsgemäßen Funktion verändert werden (z. B. durch Verschieben der Abgas- und Zuluftwege).

## Produktinformationen

### Vitocrossal 300, CU3A

Voreingestellt für den Betrieb mit Erdgas E und Erdgas LL

### Umstellung auf Flüssiggas P



Siehe Serviceanleitung.

### Umrüstung für andere Bestimmungsländer

Der Vitocrossal 300 darf nur in die Länder geliefert werden, die auf dem Typenschild angegeben sind. Für die Lieferung in davon abweichende Länder muss ein zugelassener Fachbetrieb in Eigeninitiative eine Einzelzulassung nach dem jeweiligen Landesrecht erwirken.

---

## Anlagenbeispiele

Verfügbare Anlagenbeispiele: Siehe [www.viessmann-schemes.com](http://www.viessmann-schemes.com).

---

## Ersatzteillisten

Informationen zu Ersatzteilen finden Sie in der Viessmann Ersatzteil-App.







**Arbeitsschritte - Erstinbetriebnahme, Inspektion und Wartung**

	Seite
<ul style="list-style-type: none"> <li>• Arbeitsschritte für die Erstinbetriebnahme</li> <li>• Arbeitsschritte für die Inspektion</li> <li>• Arbeitsschritte für die Wartung</li> </ul>	
<ul style="list-style-type: none"> <li>• 1. Heizungsanlage füllen und Zuluftführung prüfen..... 10</li> <li>• 2. Elektrischen Netzanschluss prüfen</li> <li>• 3. Sprachumstellung (falls erforderlich)..... 10</li> <li>• • 4. Uhrzeit und Datum einstellen (falls erforderlich)..... 11</li> <li>• 5. Heizkreise bezeichnen..... 11</li> <li>• • 6. Gasart prüfen..... 11</li> <li>• • • 7. Vorderblech abbauen..... 12</li> <li>• 8. Gasart umstellen (nur bei Betrieb mit Flüssiggas)..... 13</li> <li>• • • 9. Funktionsablauf und mögliche Störungen..... 13</li> <li>• • • 10. Ruhedruck und Anschlussdruck messen..... 14</li> <li>• 11. Max. Heizleistung einstellen..... 15</li> <li>• 12. Dichtheitsprüfung AZ-System (Ringspaltmessung)..... 16</li> <li>• • 13. Brenner ausbauen und Brennerdichtung prüfen..... 17</li> <li>• • 14. Flammkörper und Wärmedämmblock prüfen..... 18</li> <li>• • 15. Zünd- und Ionisationselektrode prüfen und einstellen..... 19</li> <li>• • 16. Neutralisationsanlage (falls vorhanden) vom Heizkessel trennen und Ablaufschlauch anschließen..... 19</li> <li>• • 17. Brennraum und Heizflächen reinigen..... 20</li> <li>• • 18. Kondenswasser-Ableitungssystem reinigen und wieder anschließen..... 20</li> <li>• • 19. Kondenswasserablauf und Neutralisationsanlage (falls vorhanden) auf Durchgängigkeit und Dichtheit prüfen..... 21</li> <li>• • 20. Kesselseitige Dichtungen und Wärmedämmteile prüfen..... 21</li> <li>• • 21. Ausdehnungsgefäß und Anlagendruck prüfen..... 22</li> <li>• • 22. Wasserbeschaffenheit prüfen..... 22</li> <li>• • • 23. Mischer auf Leichtgängigkeit und Dichtheit prüfen..... 22</li> <li>• • • 24. Alle heiz- und trinkwasserseitigen Anschlüsse auf Dichtheit prüfen</li> <li>• • • 25. Sicherheitsventile auf Funktion prüfen</li> <li>• • • 26. Brenner einbauen..... 23</li> <li>• • • 27. Elektrische Anschlüsse auf festen Sitz prüfen</li> <li>• • • 28. Alle gasführenden Teile bei Betriebsdruck auf Dichtheit prüfen..... 24</li> <li>• • • 29. Verbrennungsqualität prüfen..... 24</li> <li>• • • 30. Zuluftöffnungen Aufstellraum prüfen (raumlufatabhängiger Betrieb)</li> <li>• • • 31. Externes Sicherheitsventil Flüssiggas prüfen (falls vorhanden)</li> <li>• 32. Regelung an Heizungsanlage anpassen..... 25</li> <li>• 33. Heizkennlinien einstellen..... 25</li> <li>• 34. Regelung in LON einbinden..... 27</li> <li>• • 35. Anzeige „Wartung“ abfragen und zurücksetzen..... 28</li> <li>• • • 36. Vorderblech anbauen..... 29</li> <li>• 37. Einweisung des Anlagenbetreibers..... 29</li> </ul>	





## Heizungsanlage füllen und Zuluftführung prüfen

**! Achtung**  
 Ungeeignetes Füllwasser fördert Ablagerungen und Korrosionsbildung. Es kann zu Schäden am Heizkessel führen.  
 Nur geeignetes Füllwasser verwenden.

- Heizungsanlage vor dem Füllen gründlich spülen.
- Anforderung an die Wasserbeschaffenheit siehe Seite 85.
- Ausschließlich Wasser mit Trinkwasserqualität einfüllen.
- Füllwasser mit einer Wasserhärte über 16,8 °dH (3,0 mol/m<sup>3</sup>) muss enthärtet werden, z. B. mit einer Kleinenthärtungsanlage für Heizwasser.



Preisliste Vitoset

- Dem Füllwasser kann ein speziell für Heizungsanlagen geeignetes Frostschutzmittel beigefügt werden. Die Eignung ist durch den Hersteller des Frostschutzmittels nachzuweisen, da sonst Beschädigungen an Dichtungen und Membranen sowie Geräusche im Heizbetrieb auftreten können. Für hierdurch auftretende Schäden und Folgeschäden übernimmt Viessmann keine Haftung.

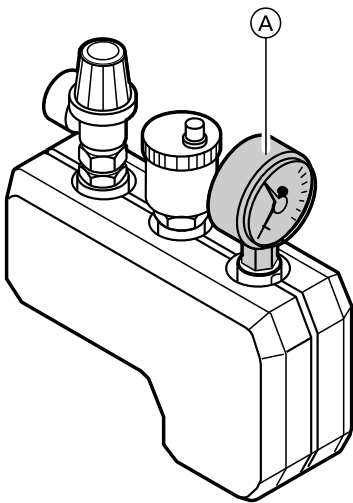


Abb. 1

1. Prüfen, ob die Zuluftzuführung durchgängig ist.
2. Vordruck des Ausdehnungsgefäßes bei kalter Anlage prüfen.

### Hinweis

*Falls der Vordruck des Ausdehnungsgefäßes niedriger als der statische Anlagendruck ist: So viel Stickstoff nachfüllen, bis der Vordruck 0,1 bis 0,2 bar (10 bis 20 kPa) größer ist als der statische Anlagendruck. Der statische Druck entspricht der statischen Höhe.*

3. Eventuell vorhandene Rückschlagklappen öffnen.
4. Heizungsanlage mit Wasser füllen und entlüften, bis der Fülldruck 0,1 bis 0,2 bar (10 bis 20 kPa) größer ist als der Vordruck des Ausdehnungsgefäßes.  
 Zul. Betriebsdruck: 3 bar (0,3 MPa)  
 Mindest-Betriebsdruck: 0,5 bar (50 kPa)

### Hinweis

*Der Mindest-Betriebsdruck ist für den sicheren Betrieb zwingend erforderlich. Er kann durch einen Minimaldruckwächter sichergestellt werden (bei Mehrkesselanlagen einmal pro Anlage).*

5. Den eingestellten Druck am Manometer (A) markieren.
6. Füllmenge, Wasserhärte und pH-Wert auf Seite 87 eintragen.

### Hinweis

*„Anforderungen an die Wasserbeschaffenheit“ auf Seite 85 beachten.*

7. Rückschlagklappen wieder in Betriebsstellung zurückstellen.



## Elektrischen Netzanschluss prüfen



## Sprachumstellung (falls erforderlich)

Bei Erstinbetriebnahme erscheinen die Begriffe in Deutsch (Auslieferungszustand).

### Erweitertes Menü:

1. ☰

2. „Einstellungen“

3. „Sprache“

4. Mit ▲/▼ gewünschte Sprache einstellen.



## Sprachumstellung (falls erforderlich) (Fortsetzung)

Sprache	
Deutsch	DE <input checked="" type="checkbox"/>
Bulgarski	BG <input type="checkbox"/>
Cesky	CZ <input type="checkbox"/>
Dansk	DK <input type="checkbox"/>
Wählen mit	

Abb. 2



## Uhrzeit und Datum einstellen (falls erforderlich)

Bei Erstinbetriebnahme oder nach längerer Stillstandzeit (ca. 18 Tage) müssen Uhrzeit und Datum neu eingestellt werden.

- 1.
2. „Einstellungen“
3. „Uhrzeit / Datum“

4. Aktuelle Uhrzeit und Datum einstellen.

### Hinweis

Wenn Uhrzeit und Datum eingestellt sind, prüft die Regelung selbsttätig die Funktion des Abgastempersensors. Im Display erscheint: „**Prüfung Abgastemp. sensor**“ und „**Aktiv**“.  
Siehe Seite 67.



## Heizkreise bezeichnen

Im Auslieferungszustand sind die Heizkreise mit „**Heizkreis 1**“, „**Heizkreis 2**“, „**Heizkreis ...**“ (falls vorhanden) bezeichnet.

Die Heizkreise können zum besseren Verständnis für den Anlagenbetreiber anlagenspezifisch bezeichnet werden.



**Namen für Heizkreise eingeben:**  
Bedienungsanleitung



## Gasart prüfen

Der Heizkessel ist mit einer elektronischen Verbrennungsregelung ausgestattet, die den Brenner entsprechend der jeweils vorliegenden Gasqualität auf eine optimale Verbrennung einreguliert.

- Bei Betrieb mit Erdgas ist deshalb für den gesamten Wobbeindexbereich keine Umstellung erforderlich. Der Heizkessel kann im Wobbeindexbereich von 9,5 bis 15,2 kWh/m<sup>3</sup> (34,2 bis 54,7 MJ/m<sup>3</sup>) betrieben werden.
- Bei Betrieb mit Flüssiggas muss der Brenner umgestellt werden (siehe „Gasart umstellen“ auf Seite 13).

1. Gasart und Wobbeindex beim Gasversorgungsunternehmen oder Flüssiggaslieferranten erfragen.
2. Bei Betrieb mit Flüssiggas Brenner umstellen (siehe Seite 13).
3. Gasart in Protokoll auf Seite 88 aufnehmen.



Vorderblech abbauen

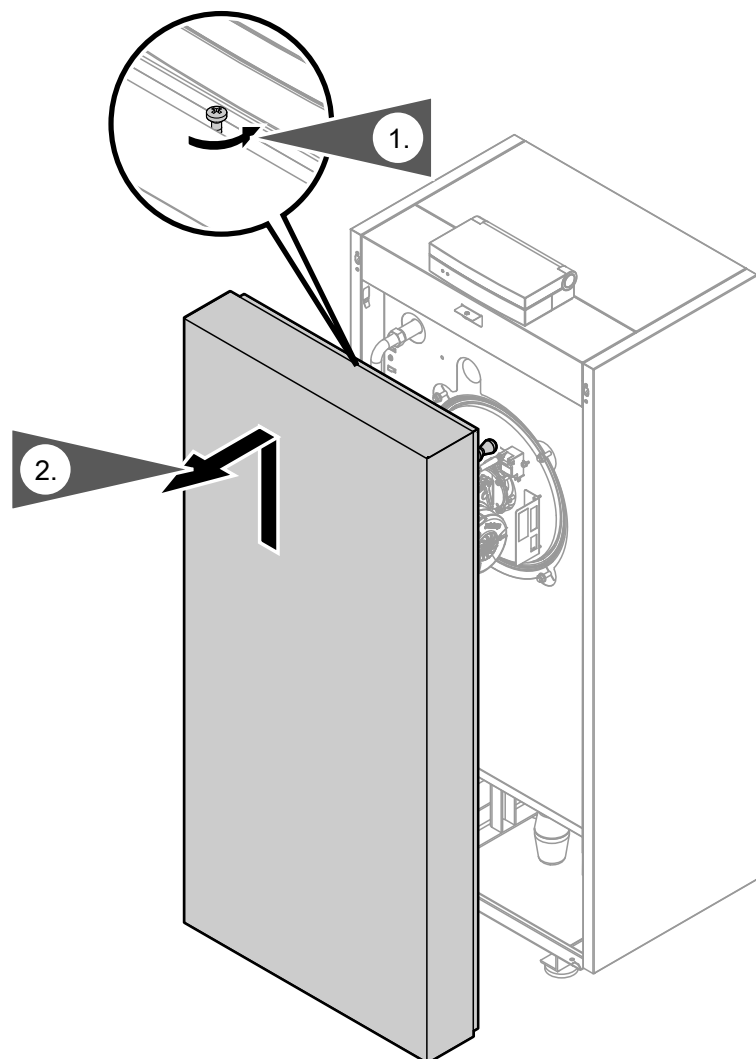


Abb. 3



**Gasart umstellen (nur bei Betrieb mit Flüssiggas)**

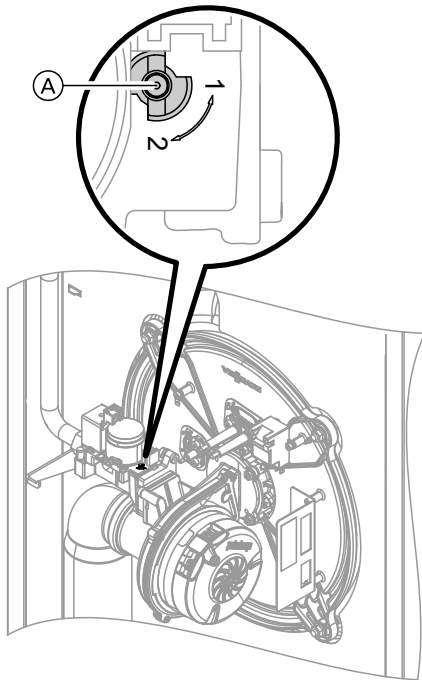
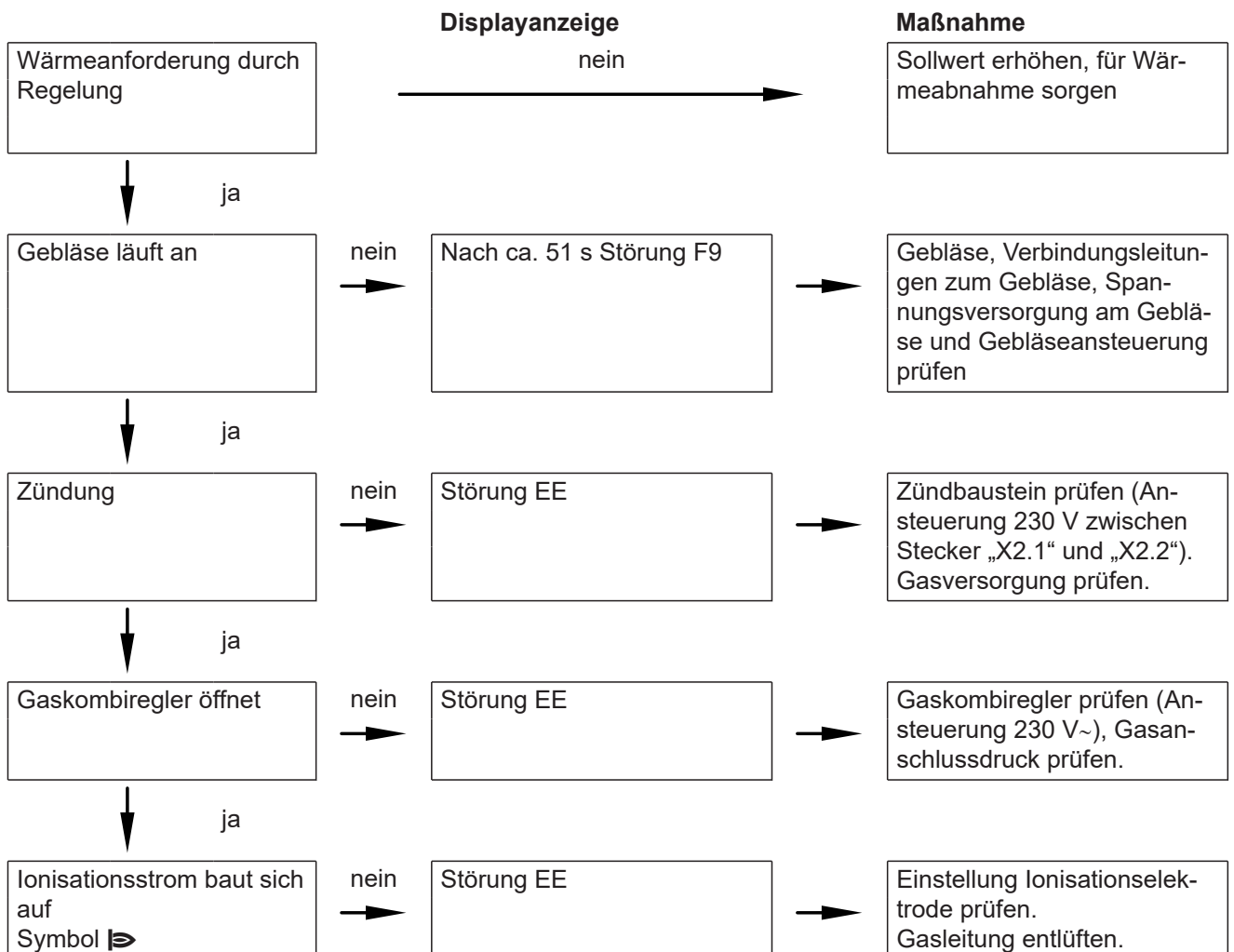


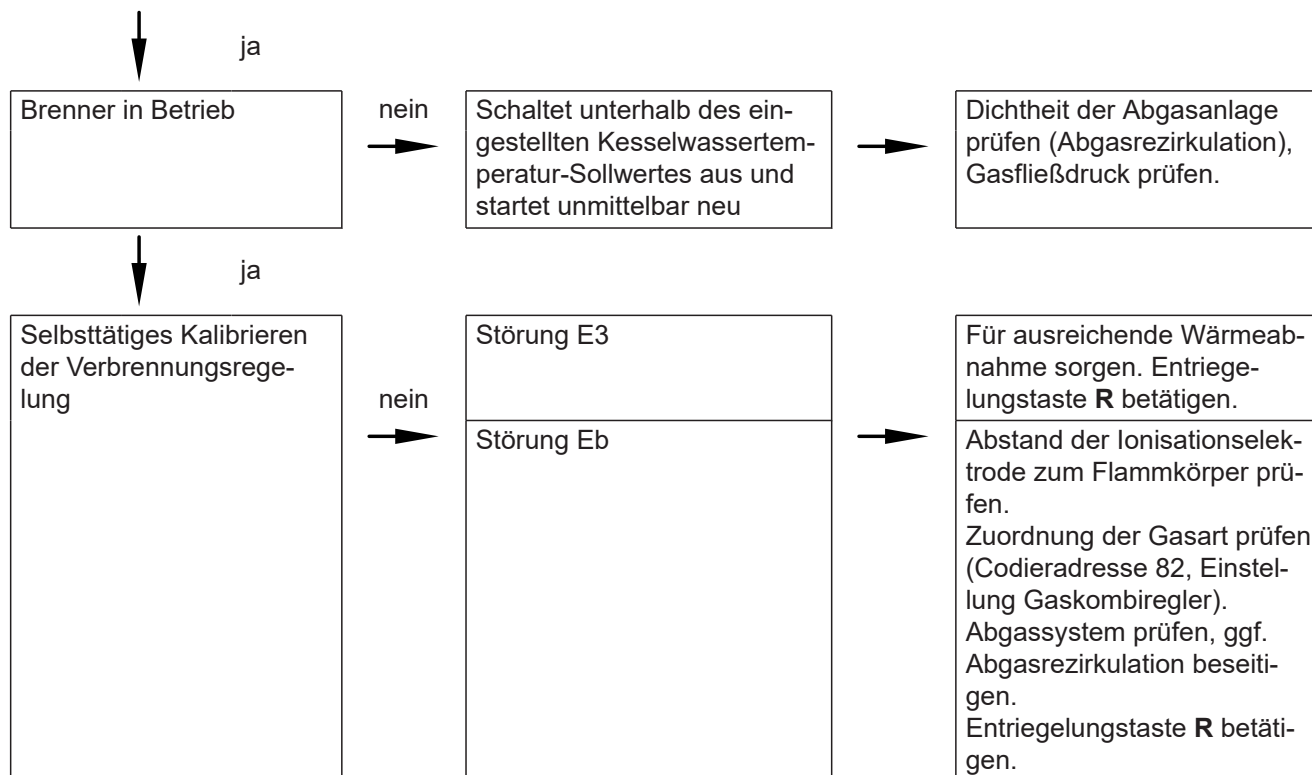
Abb. 4

1. Stellschraube (A) am Gaskombiregler auf „2“ stellen.
2. Netzschalter (I) einschalten.
3. Gasart in Codieradresse „82“ einstellen:
  - Codierung 2 aufrufen.
  - „Allgemein“
  - In Codieradresse „11“ Wert „9“ einstellen.
  - In Codieradresse „82“ Wert „1“ (Betrieb mit Flüssiggas) einstellen.
  - Codierung „11“ Wert ungleich „9“ einstellen.
  - Mit OK bestätigen. In der Anzeige erscheint „11:0“
  - Servicefunktionen beenden.
4. Gasabsperrhahn öffnen.
5. Aufkleber „G31“ (liegt bei den Technischen Unterlagen) unter das Typenschild auf dem Seitenblech kleben.



**Funktionsablauf und mögliche Störungen**





Weitere Angaben zu Störungen siehe Seite 57.



**Ruhedruck und Anschlussdruck messen**



**Gefahr**

CO-Bildung als Folge falscher Brennereinstellung kann schwerwiegende Gesundheitsgefährdungen nach sich ziehen. Vor und nach Arbeiten an Gasgeräten muss eine CO-Messung durchgeführt werden.

**Betrieb mit Flüssiggas**

Flüssiggastank bei Erstinbetriebnahme/Austausch zweimal spülen. Tank und Gas-Anschlussleitung nach dem Spülen gründlich entlüften.

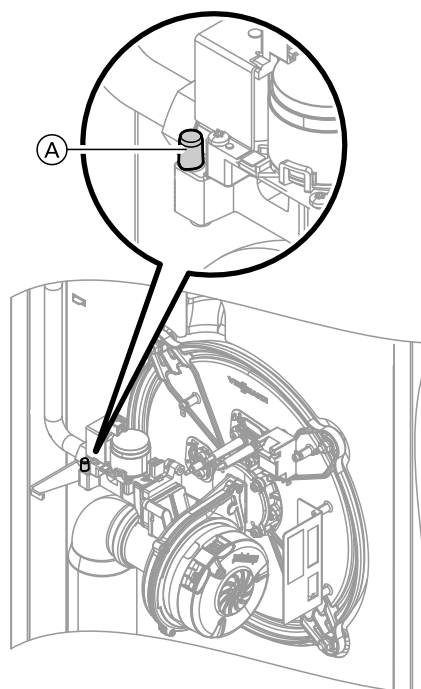


Abb. 5

1. Gasabsperrhahn schließen.



**Ruhedruck und Anschlussdruck messen** (Fortsetzung)

2. Schraube (A) im Mess-Stutzen „PE“ am Gaskombiregler lösen, nicht herausdrehen. Manometer anschließen.
3. Gasabsperrhahn öffnen.
4. Ruhedruck messen. Messwert in Protokoll auf Seite 88 aufnehmen.  
Sollwert: max. 57,5 mbar (5,75 kPa)
5. Heizkessel in Betrieb nehmen.
7. Messwert in Protokoll auf Seite 88 aufnehmen. Maßnahme entsprechend der folgenden Tabelle treffen.
8. Heizkessel außer Betrieb nehmen, Gasabsperrhahn schließen, Manometer abnehmen, Mess-Stutzen (A) mit Schraube verschließen.
9. Gasabsperrhahn öffnen und Gerät in Betrieb nehmen.

**Hinweis**

Bei Erstinbetriebnahme kann das Gerät auf Störung gehen, weil sich Luft in der Gasleitung befindet. Nach ca. 5 s Entriegelungstaste **R** zur Entriegelung des Brenners drücken.



**Gefahr**

Gasaustritt an Mess-Stutzen führt zu Explosionsgefahr.  
Gasdichtheit am Mess-Stutzen (A) prüfen.

6. Anschlussdruck (Fließdruck) messen.

Sollwert:

- Erdgas: 20 mbar (2 kPa)
- Flüssiggas: 50 mbar (5 kPa)

**Hinweis**

Zur Messung des Anschlussdrucks geeignete Messgeräte mit einer Auflösung von min. 0,1 mbar (10 Pa) verwenden.

Anschlussdruck (Fließdruck)		Maßnahmen
Bei Erdgas	Bei Flüssiggas	
Unter 17,4 mbar (1,75 kPa)	Unter 42,5 mbar (4,25 kPa)	Keine Inbetriebnahme vornehmen und das Gasversorgungsunternehmen (GVU) oder Flüssiggaslieferanten benachrichtigen.
17,4 bis 25 mbar (1,75 bis 2,5 kPa)	42,5 bis 57,5 mbar (4,25 bis 5,75 kPa)	Heizkessel in Betrieb nehmen.
Über 25 mbar (2,5 kPa)	Über 57,5 mbar (5,75 kPa)	Separaten Gasdruckregler der Anlage vorschalten. Vordruck auf 20 mbar (2 kPa) bei Erdgas oder 50 mbar (5 kPa) bei Flüssiggas einstellen. Gasversorgungsunternehmen (GVU) oder Flüssiggaslieferanten benachrichtigen.



**Max. Heizleistung einstellen**

Für den **Heizbetrieb** kann die max. Heizleistung begrenzt werden. Die Begrenzung wird über den Modulationsbereich eingestellt. Die max. einstellbare Heizleistung ist durch den Kessel-Codierstecker nach oben begrenzt.

1. **OK** und **≡**: gleichzeitig ca. 4 s lang drücken.
2. „Servicefunktionen“

3. „Maximale Heizleistung“
4. „Ändern?“ „Ja“ wählen.  
Im Display erscheint ein Wert (z. B. „85“). Im Auslieferungszustand entspricht dieser Wert 100 % der Nenn-Wärmeleistung.
5. Gewünschten Wert einstellen.

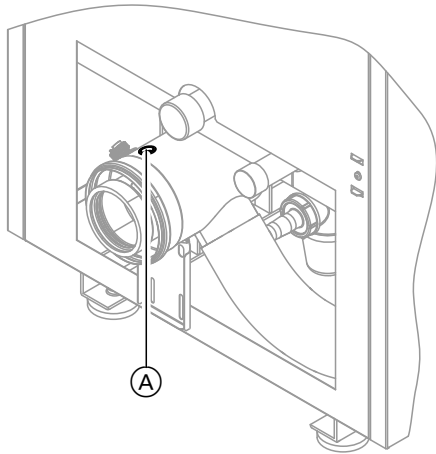


Abb. 6

Ⓐ Verbrennungsluftöffnung

Für die gemeinsam mit dem Wärmeerzeuger geprüften Abgas-Zuluft-Systeme entfällt die Dichtheitsprüfung (Überdruckprüfung) durch den Bezirksschornsteinfegermeister bei der Inbetriebnahme.

In diesem Fall wird empfohlen, bei der Inbetriebnahme der Anlage eine vereinfachte Dichtheitsprüfung durchzuführen. Dazu die  $\text{CO}_2$ - oder die  $\text{O}_2$ -Konzentration in der Verbrennungsluft im Ringspalt der AZ-Leitung messen.

Falls die  $\text{CO}_2$ -Konzentration kleiner als 0,2 % oder die  $\text{O}_2$ -Konzentration größer als 20,6 % ist, gilt die Abgasleitung als ausreichend dicht.

Falls größere  $\text{CO}_2$ - oder kleinere  $\text{O}_2$ -Werte gemessen werden, ist eine Druckprüfung der Abgasleitung bei einem statischen Überdruck von 200 Pa erforderlich.



**Achtung**

Falls die Messöffnung nicht verschlossen ist, wird Verbrennungsluft aus dem Raum angesaugt.

Nach der Dichtheitsprüfung die Messöffnung wieder mit dem Stopfen verschließen.





## Brenner ausbauen und Brennerdichtung prüfen

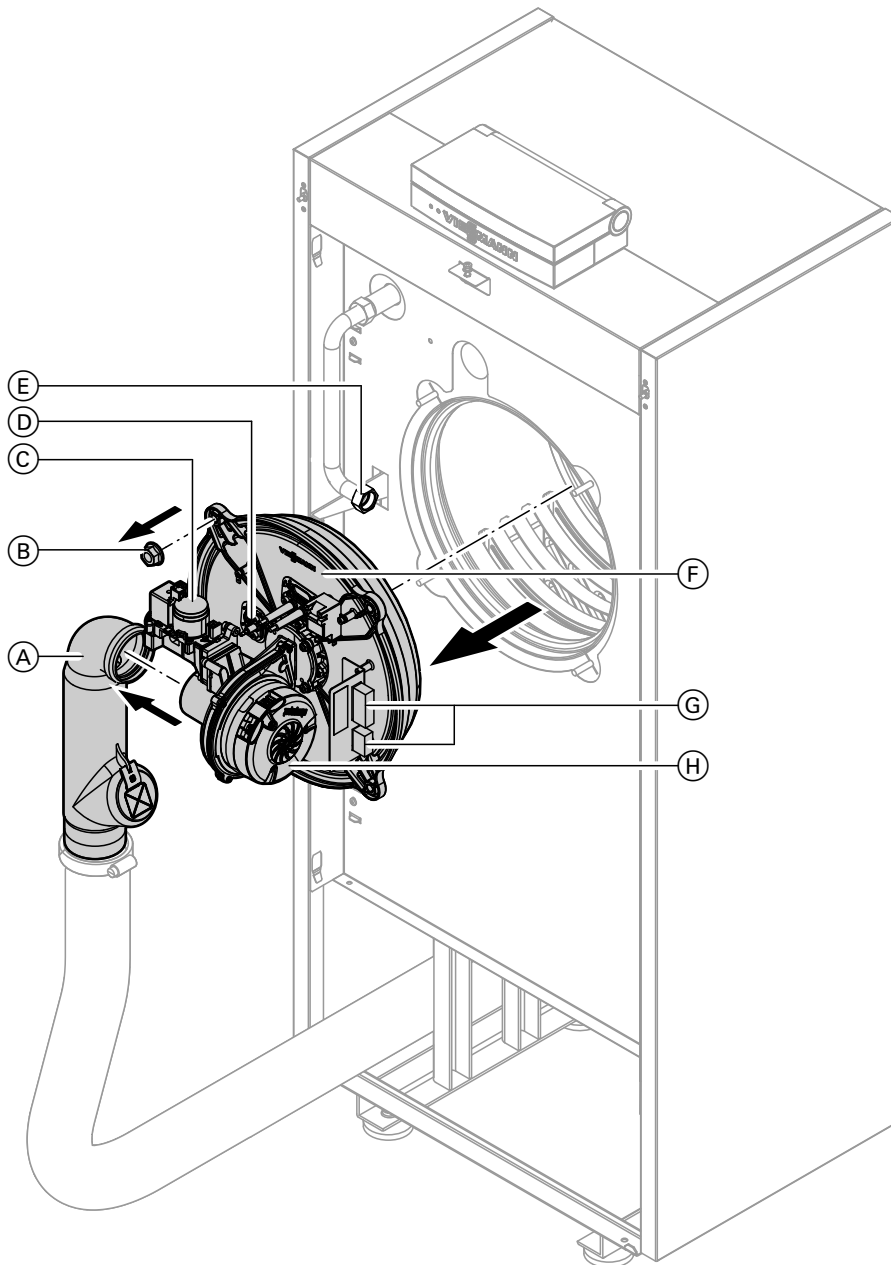


Abb. 7

1. Netzschalter an der Regelung und Netzspannung ausschalten.
2. Gasabsperrhahn schließen und sichern.
3. Elektrische Leitungen zum Brenner abziehen:  
Gebülmotor (H), Gaskombiregler (C), Ionisations-  
elektrode (D), Stecker (G), Stecker Zündeinheit
4. Verschraubung des Gasanschlussrohrs (E) lösen.  
Zuluftadapter (A) abziehen.





## Brenner ausbauen und Brennerdichtung prüfen (Fortsetzung)

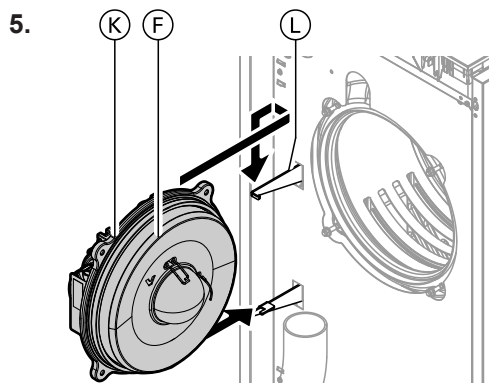


Abb. 8

4 Muttern (B) lösen. Brenner (F) abnehmen und in Servicehalterung (L) einhängen.



### Achtung

Beschädigungen des Brenners vermeiden. Brenner immer in die Servicehalterung einhängen.

6. Brennerdichtung (K) auf Beschädigungen prüfen, falls erforderlich austauschen.



## Flammkörper und Wärmedämmblock prüfen

Falls das Drahtgewebe beschädigt ist, Flammkörper austauschen.

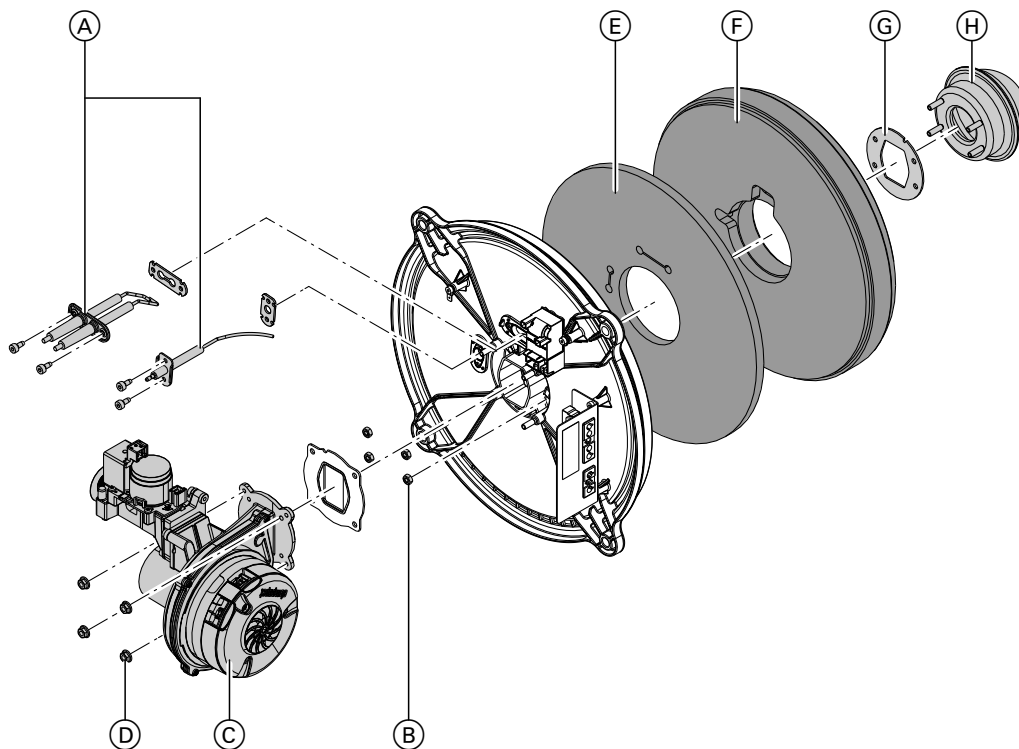


Abb. 9

1. Elektroden (A) ausbauen.

2. 4 Muttern (D) lösen. Gebläse mit Gaskombiregler (C) abnehmen.

3. 3 Muttern (B) lösen. Flammkörper (H) abnehmen.

4. Wärmedämmblock (F) mit Dämm-Matte (E) abnehmen.

5. Flammkörperdichtung (G) abnehmen.



## Flammkörper und Wärmedämmblock prüfen (Fortsetzung)

6. Wärmedämmblock (F) auf Beschädigungen prüfen und falls erforderlich austauschen.
7. Dämm-Matte (E) und Wärmedämmblock (F) entsprechend der Elektrodenposition einsetzen.
8. Neuen Flammkörper (H) mit neuer Dichtung (G) einsetzen. Mit 4 Muttern befestigen. Anzugsdrehmoment: 5 Nm
9. Gebläse mit Gaskombiregler montieren. Anzugsdrehmoment: 5 Nm

### Hinweis

Positionierungshilfe am Wärmedämmblock beachten.



## Zünd- und Ionisationselektrode prüfen und einstellen

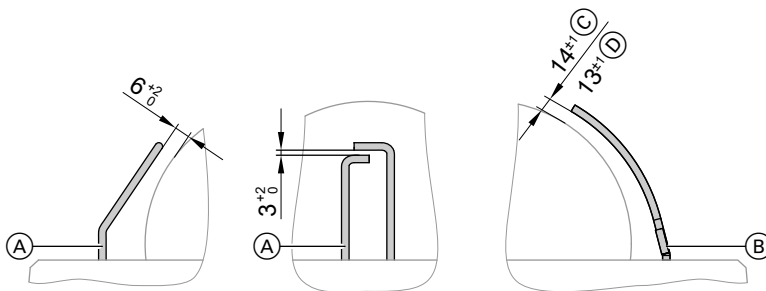


Abb. 10

- (A) Zündelektroden
- (B) Ionisationselektrode

- (C) Bis 35 kW
- (D) Ab 45 kW

1. Elektroden auf Abnutzung und Verschmutzung prüfen.
2. Elektroden mit kleiner Bürste (keine Drahtbürste) oder Schleifpapier reinigen.
3. Abstände prüfen. Falls die Abstände nicht in Ordnung oder die Elektroden beschädigt sind, Elektroden mit Dichtung austauschen und ausrichten. Befestigungsschrauben für Elektroden mit 3 Nm Anzugsdrehmoment festziehen.

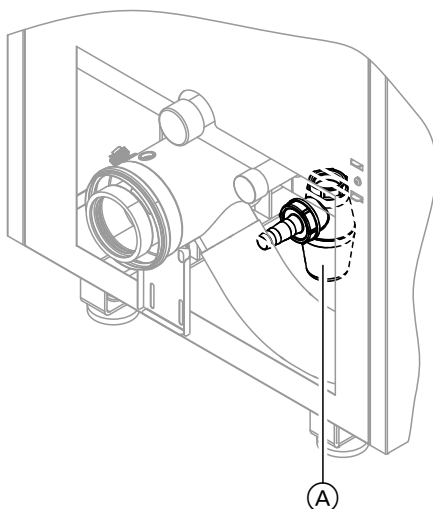


### Achtung

Beschädigungen des Flammkörpers beeinträchtigen die Funktion des Brenners.  
Drahtgewebe nicht beschädigen!



## Neutralisationsanlage (falls vorhanden) vom Heizkessel trennen und Ablaufschlauch anschließen



1. Schlauch zur Neutralisationsanlage vom Siphon (A) trennen.
2. Ablaufschlauch an Siphon (A) anschließen und zur Entwässerung legen

Abb. 11



## Brennraum und Heizflächen reinigen

**! Achtung**  
Die Berührung mit unlegiertem Eisen und Kratzer an Teilen, die mit Abgas in Berührung kommen, können zu Korrosion führen. Nur Kunststoffbürsten, keine Drahtbürsten oder spitzen Gegenstände verwenden.

1. Brennraum und Heizflächen reinigen.
  - Zur üblichen Reinigung Heizflächen gründlich mit Wasserstrahl spülen.
  - Bei fest anhaftenden Rückständen, Oberflächenverfärbungen oder Rußablagerungen können Reinigungsmittel verwendet werden. Dabei folgende Hinweise beachten:
    - Lösungsmittelfreie Reinigungsmittel verwenden. Darauf achten, dass kein Reinigungsmittel zwischen Kesselkörper und Wärmedämmung gelangt.
    - Rußablagerungen mit alkalischen Mitteln mit Tensidzusatz entfernen (z. B. Fauch Brennwertkesselreiniger, Sotin 300).
    - Beläge und Oberflächenverfärbungen (gelbbraun) mit leicht sauren, chloridfreien Reinigungsmitteln auf Basis von Phosphorsäure entfernen (z. B. Antox 75 E).

2. Gelöste Rückstände aus dem Heizkessel entfernen. Heizflächen und Abgassammelkasten gründlich mit Wasserstrahl spülen.



### Gefahr

Gelöste Rückstände und Reinigungsmittelreste können zu Verletzungen führen. Schutzbrille, Schutzhandschuhe und Schutzkleidung tragen.



Herstellerangaben der Reinigungsmittel

### Hinweis

„Fauch“ und „Antox 75 E“

Hersteller: Hebro Chemie GmbH, Mönchengladbach  
[www.hebro-chemie.de](http://www.hebro-chemie.de)

„Sotin 300“

Hersteller: Sotin Chemische und technische Produkte GmbH & Co., Bad Kreuznach  
[www.sotin.de](http://www.sotin.de)



## Kondenswasser-Ableitungssystem reinigen und wieder anschließen

Zum Kondenswasser-Ableitungssystem gehören

- Abgaskasten
- Kondenswasserablauf
- Siphon
- Neutralisationsanlage
- Alle zwischen diesen Teilen befindlichen Schläuche oder Rohrleitungen

### Hinweis

Das Kondenswasser-Ableitungssystem min. einmal jährlich von innen reinigen.

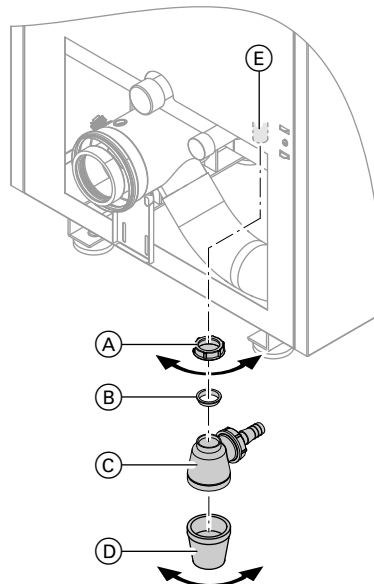


Abb. 12

1. Überwurfmutter (A) des Siphons (C) lösen. Überwurfmutter (A), Dichtung (B) und Siphon (C) mit Unterteil (D) vom Heizkessel abnehmen.
2. Einlaufstutzen (E) innen mit Bürste reinigen.
3. Unterteil (D) des Siphons (C) abbauen, reinigen und wieder anbauen.



## Kondenswasser-Ableitungssystem reinigen und... (Fortsetzung)

4. Siphon ③ mit Wasser füllen und wieder mit Einlaufstutzen ④ verschrauben.

### Hinweis

Falls der Siphon nicht mit Wasser gefüllt wird, besteht die Gefahr, dass Abgas austritt.

5. Überwurfmutter ① mit Dichtung ② auf den Kondenswasserablauf des Abgaskastens schieben. Siphon ③ auf den Kondenswasserablauf des Abgaskastens schieben. Dichtung ② einsetzen und mit Überwurfmutter ① handfest anziehen.

6. Ablaufschlauch zur Entwässerung von Siphon ③ lösen.

7. Leitungen des Kondenswasser-Ableitungssystems und Neutralisationsanlage (falls vorhanden) von innen reinigen.



Bedienungsanleitung der Neutralisationsanlage

8. Neutralisationsanlage wieder am Siphon ③ anschließen.



## Kondenswasserablauf und Neutralisationsanlage (falls vorhanden) auf Durchgängigkeit und Dichtheit prüfen

Wasser in die Brennkammer einfüllen.

### Hinweis

Das Wasser muss rückstaulos über die Kondenswasserableitung abfließen.

Falls erforderlich Kondenswasserableitung nochmals reinigen.



## Kesselseitige Dichtungen und Wärmedämmteile prüfen

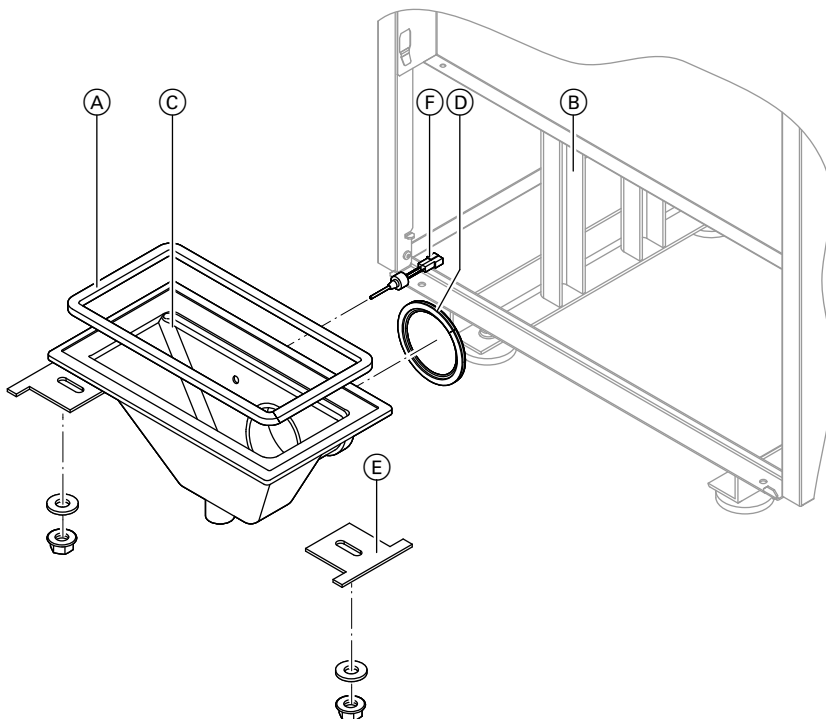


Abb. 13



### Kesselseitige Dichtungen und Wärmedämmteile... (Fortsetzung)



#### Gefahr

Undichte Abgasanlagen verursachen lebensbedrohliche Vergiftungen durch Kohlenmonoxid im Abgas.

Dichtungen am Abgassammelkasten (C) auf Dichtheit prüfen.

Falls erforderlich:

- Abgaskastendichtung (A) erneuern.
- Lippendichtung (D) erneuern.
- Spannbügel (E) nachspannen.

1. Abgaskastendichtung (A) zwischen Abgassammelkasten (C) und Kesselkörper (B) auf Dichtheit prüfen.
2. Lippendichtung (D) vom Kesselanschluss-Stück auf Dichtheit prüfen.

#### Hinweis

*Dichtungen bei Voll-Lastbetrieb mit Tauspiegel oder Tauindikator prüfen. Falls erforderlich Wärmedämmteile abbauen. Auch Spuren von Kondenswasser außen am Abgassammelkasten (C) zeigen Undichtheit an. Falls erforderlich Spannbügel (E) nachspannen. Anzugsdrehmoment: 12 Nm*

3. Falls erforderlich Abgassammelkasten ausbauen und Dichtungen erneuern.
  - Vor dem Ausbau des Abgassammelkastens, Stecker am Abgastempersensord (F) trennen.
  - Beim Einbau Spannbügel (E) mit Anzugsdrehmoment von 12 Nm einbauen.
4. Wasserseitige Verschraubungen auf Dichtheit prüfen, falls erforderlich Dichtungen erneuern.



#### Gefahr

Bei Arbeiten an druckbeaufschlagten Teilen besteht Verletzungsgefahr.

Heizwasserseitige Anschlüsse dürfen nur geöffnet werden, falls der Heizkessel drucklos ist.

Eine Entleerung des Heizkessels mit Saugpumpe nur mit offener Entlüftung durchführen.

5. Wärmedämmung des Heizkessels auf Sitz prüfen. Falls erforderlich richten oder bei Beschädigung austauschen.



### Ausdehnungsgefäß und Anlagendruck prüfen

#### Hinweis

*Bei kalter Anlage prüfen.*

1. Anlage entleeren oder Kappenventil am Ausdehnungsgefäß schließen. Druck abbauen, bis Manometer „0“ anzeigt.
2. Falls der Vordruck des Ausdehnungsgefäßes niedriger ist als der statische Anlagendruck, Stickstoff nachfüllen, bis der Vordruck 0,1 bis 0,2 bar (10 bis 20 kPa) höher ist.

3. Wasser nachfüllen, bis bei abgekühlter Anlage der Fülldruck 0,1 bis 0,2 bar (10 bis 20 kPa) höher ist als der Vordruck des Ausdehnungsgefäßes.  
Zul. Betriebsdruck: 3 bar (0,3 MPa)  
Mindest-Betriebsdruck: 0,5 bar (50 kPa)

#### Hinweis

*Der Mindest-Betriebsdruck ist für den sicheren Betrieb zwingend erforderlich. Er kann durch einen Minimaldruckwächter sichergestellt werden (bei Mehrkesselanlagen einmal pro Anlage).*



### Wasserbeschaffenheit prüfen

Die Menge des Ergänzungswassers und die Gesamthärte des Speise- und Kesselwassers in die Tabelle im Anhang auf Seite 87 eintragen.

Anforderungen an die Wasserbeschaffenheit siehe Seite 85.

Die Gesamthärte des Speise- und Ergänzungswassers darf die Richtwerte nach VDI 2035 (siehe Seite 85) nicht überschreiten.

Der pH-Wert soll zwischen 8,2 und 10,0 liegen.



### Mischer auf Leichtgängigkeit und Dichtheit prüfen

1. Motorhebel vom Mischergriff abziehen.
2. Mischer auf Leichtgängigkeit prüfen.
3. Dichtheit des Mischers prüfen. Bei Undichtheit O-Ringe austauschen.
4. Motorhebel einrasten.



Alle heiz- und trinkwasserseitigen Anschlüsse auf Dichtheit prüfen



Sicherheitsventile auf Funktion prüfen



Brenner einbauen

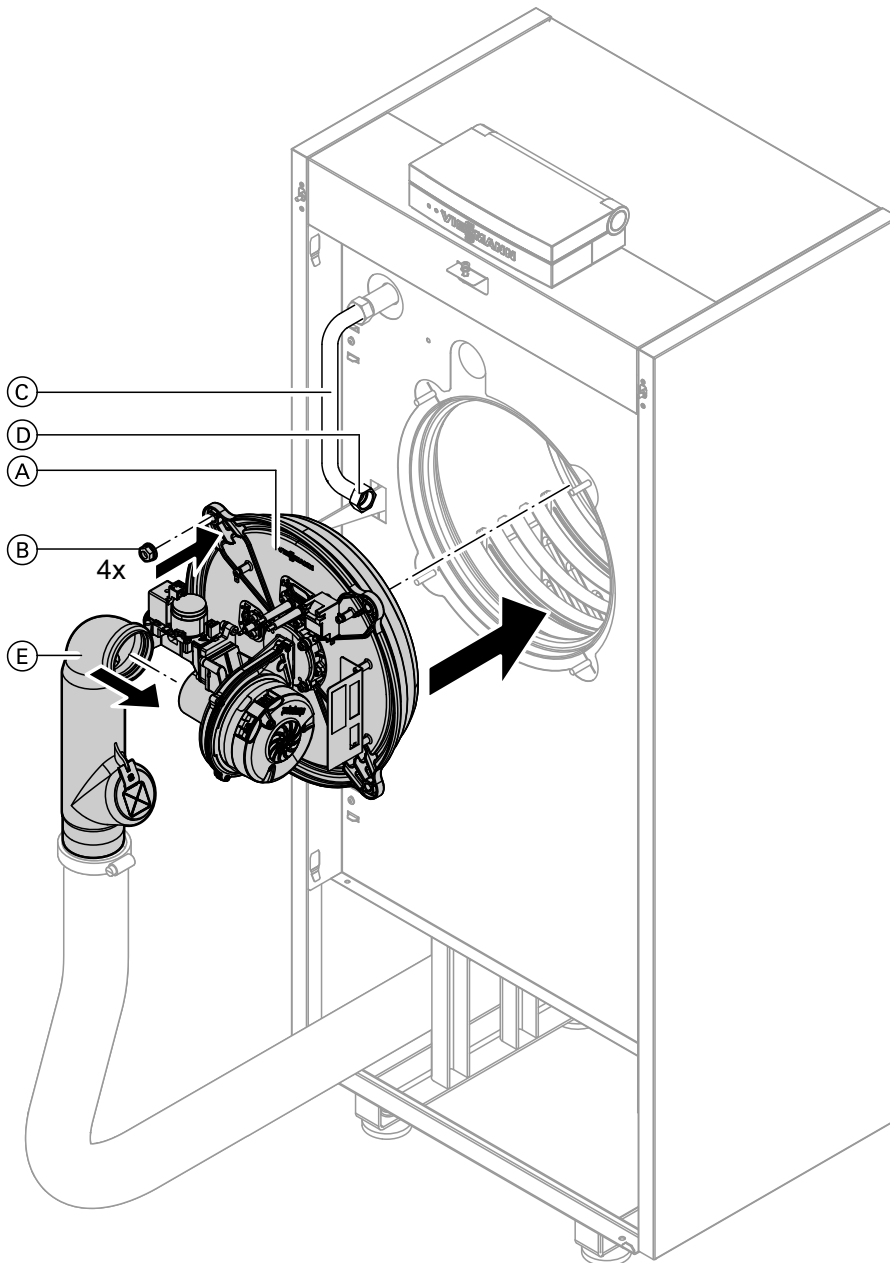



Abb. 14

1. Brenner (A) einsetzen. Mit 4 Muttern (B) über Kreuz anziehen.  
Anzugsdrehmoment: 4 Nm
2. Gasanschlussrohr (C) mit neuer Dichtung (D) anbauen.  
Anzugsdrehmoment: 15 Nm
3. Zuluftadapter (E) aufstecken.
4. Elektrische Leitungen auf die entsprechenden Bauteile stecken.
5.  **Gefahr**  
Undichtheiten können zu Vergiftungen durch Abgas führen.  
Brennertür mit Tauspiegel auf Dichtheit prüfen. Ggf. Korrekten Sitz der Dichtung prüfen und nachrichten.





## Elektrische Anschlüsse auf festen Sitz prüfen



## Alle gasführenden Teile bei Betriebsdruck auf Dichtheit prüfen



### Gefahr

Gasaustritt führt zu Explosionsgefahr.  
Gasführende Teile auf Gasdichtheit prüfen.

### Hinweis

Zur Dichtheitsprüfung nur geeignete und zugelassene Lecksuchmittel (EN 14291) und Geräte verwenden. Lecksuchmittel mit ungeeigneten Inhaltsstoffen (z. B. Nitride, Sulfide) können zu Materialschäden führen. Lecksuchmittel-Rückstände nach der Prüfung entfernen.



## Verbrennungsqualität prüfen

Die elektronische Verbrennungsregelung sorgt automatisch für eine optimale Verbrennungsqualität. Bei der Erstinbetriebnahme/Wartung ist nur eine Kontrolle der Verbrennungswerte erforderlich. Dazu den CO<sub>2</sub>- oder O<sub>2</sub>-Gehalt messen. Funktionsbeschreibung der elektronischen Verbrennungsregelung siehe Seite 81.

### Hinweis

Um Betriebsstörungen und Schäden zu vermeiden, Gerät mit unbelasteter Verbrennungsluft betreiben.

### CO<sub>2</sub> oder O<sub>2</sub>-Gehalt

- Der CO<sub>2</sub>-Gehalt muss bei unterer und oberer Wärmeleistung jeweils in den folgenden Bereichen liegen:
  - 7,7 bis 9,2 % bei Erdgas E und LL
  - 9,3 bis 10,9 % bei Flüssiggas P
- Der O<sub>2</sub>-Gehalt muss bei allen Gasarten im Bereich von 4,4 bis 6,9 % liegen.

Liegt der gemessene CO<sub>2</sub>- oder O<sub>2</sub>-Wert außerhalb des entsprechenden Bereichs in folgenden Schritten vorgehen:

- Dichtheitsprüfung AZ-System durchführen, siehe Seite 16.
- Ionisationselektrode und Anschlussleitung prüfen, siehe Seite 19.

### Hinweis

Die Verbrennungsregelung führt bei Inbetriebnahme eine selbsttätige Kalibrierung durch. Emissionsmessung erst ca. 30 s nach Brennerstart durchführen.

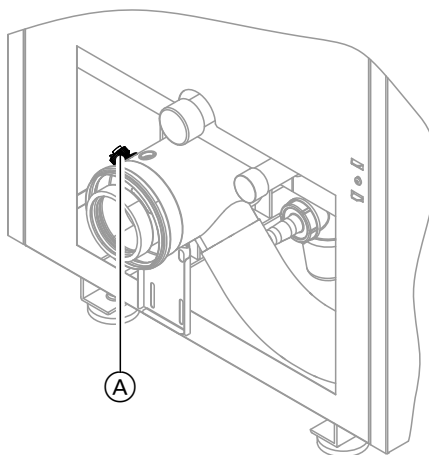


Abb. 15

- Abgasanalysegerät an Öffnung Abgas (A) am Kesselanschluss-Stück anschließen.
- Gasabsperrhahn öffnen, Heizkessel in Betrieb nehmen und Wärmeanforderung herbeiführen.
- Untere Wärmeleistung einstellen (siehe Seite 25).
- CO<sub>2</sub>-Gehalt prüfen. Falls der Wert um mehr als 1 % von den vorgenannten Bereichen abweicht, Maßnahmen von Seite 24 durchführen.
- Wert in Protokoll eintragen.
- Obere Wärmeleistung einstellen (siehe Seite 25).
- CO<sub>2</sub>-Gehalt prüfen. Falls der Wert um mehr als 1 % von den vorgenannten Bereichen abweicht, Maßnahmen von Seite 24 durchführen.
- Nach der Prüfung **OK** drücken.
- Wert in Protokoll eintragen.





## Verbrennungsqualität prüfen (Fortsetzung)

### Obere/untere Wärmeleistung wählen

1. **OK** und gleichzeitig ca. 4 s lang drücken.
2. „**Aktorentest**“
3. Untere Wärmeleistung wählen:  
„**Grundlast Aus**“ wählen. Display zeigt: „**Grundlast Ein**“ und der Brenner läuft mit unterer Wärmeleistung.
4. Obere Wärmeleistung wählen:  
„**Volllast Aus**“ wählen. Display zeigt: „**Volllast Ein**“ und der Brenner läuft mit oberer Wärmeleistung.
5. Leistungsauswahl beenden mit .



## Zuluftöffnungen Aufstellraum prüfen (raumlufatabhängiger Betrieb)



## Externes Sicherheitsventil Flüssiggas prüfen (falls vorhanden)



## Regelung an Heizungsanlage anpassen

Die Regelung muss je nach Ausstattung der Anlage angepasst werden. Verschiedene Anlagenkomponenten werden von der Regelung automatisch erkannt und die Codierung automatisch eingestellt.

- Arbeitsschritte zur Codierung siehe Seite 30.



## Heizkennlinien einstellen

Die Heizkennlinien stellen den Zusammenhang zwischen Außentemperatur und Kesselwasser- bzw. Vorlauftemperatur dar.  
Vereinfacht: je niedriger die Außentemperatur, desto höher die Kesselwasser- bzw. Vorlauftemperatur.  
Von der Kesselwasser- bzw. Vorlauftemperatur ist wiederum die Raumtemperatur abhängig.

Im Auslieferungszustand eingestellt:

- Neigung = 1,4
- Niveau = 0

### **Hinweis**

*Falls in der Heizungsanlage Heizkreise mit Mischer vorhanden sind, ist die Vorlauftemperatur für den Heizkreis ohne Mischer um eine eingestellte Differenz (Auslieferungszustand 8 K) höher als die Vorlauftemperatur für die Heizkreise mit Mischer.  
Die Differenztemperatur ist über Codieradresse „9F“ in Gruppe „Allgemein“ einstellbar.*

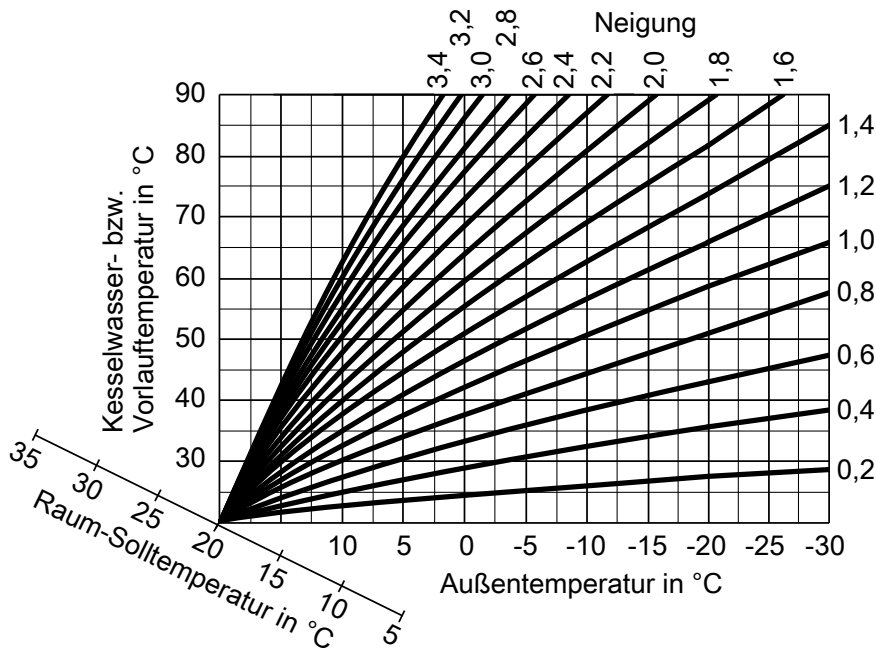


Abb. 16

Einstellbereiche Neigung:

- Fußbodenheizungen: 0,2 bis 0,8
- Niedertemperaturheizungen: 0,8 bis 1,6

**Raumtemperatur-Sollwert einstellen**

Für jeden Heizkreis getrennt einstellbar. Die Heizkennlinie wird entlang der Raum-Solltemperatur-Achse verschoben. Sie bewirkt bei aktiver Heizkreisumpfenlogik-Funktion ein geändertes Ein- und Ausschaltverhalten der Heizkreispumpe.

**Normaler Raumtemperatur-Sollwert**

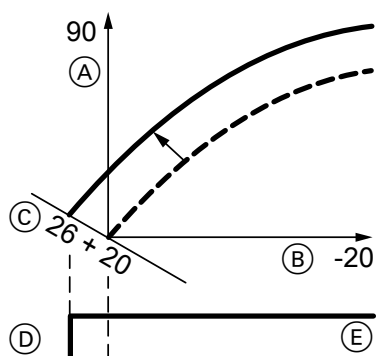
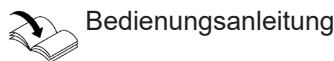


Abb. 17 Beispiel 1: Änderung des normalen Raumtemperatur-Sollwerts von 20 auf 26 °C

- (A) Kesselwassertemperatur bzw. Vorlauftemperatur in °C
- (B) Außentemperatur in °C
- (C) Raumtemperatur-Sollwert in °C
- (D) Heizkreispumpe „Aus“
- (E) Heizkreispumpe „Ein“

Änderung des normalen Raumtemperatur-Sollwerts



**Reduzierter Raumtemperatur-Sollwert**

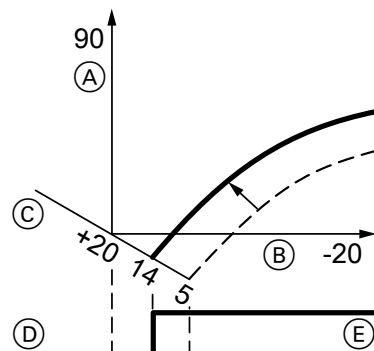
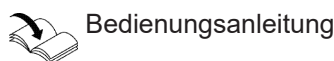


Abb. 18 Beispiel 2: Änderung des reduzierten Raumtemperatur-Sollwerts von 5 °C auf 14 °C

- (A) Kesselwassertemperatur bzw. Vorlauftemperatur in °C
- (B) Außentemperatur in °C
- (C) Raumtemperatur-Sollwert in °C
- (D) Heizkreispumpe „Aus“
- (E) Heizkreispumpe „Ein“

Änderung des reduzierten Raumtemperatur-Sollwerts



**Neigung und Niveau ändern**

Für jeden Heizkreis getrennt einstellbar.



**Heizkennlinien einstellen** (Fortsetzung)

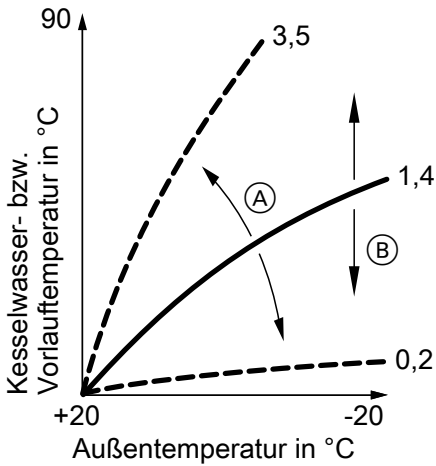


Abb. 19

Erweitertes Menü:

1. ☰:
2. „Heizung“
3. Heizkreis auswählen.
4. „Heizkennlinie“
5. „Neigung“ oder „Niveau“
6. Heizkennlinie entsprechend den Erfordernissen der Anlage einstellen.

- Ⓐ Neigung ändern
- Ⓑ Niveau ändern (vertikale Parallelverschiebung der Heizkennlinie)



**Regelung in LON einbinden**

Das Kommunikationsmodul LON muss eingesteckt sein.

**Hinweis**

Die Datenübertragung über LON kann einige Minuten dauern.

**Hinweis**

Innerhalb des LON darf die gleiche Teilnehmernummer **nicht** zweimal vergeben werden.

**Nur eine Vitotronic** darf als Fehlermanager codiert werden.

**Beispiel: Einkesselanlage mit Vitotronic 200-H und Vitocom 200**

LON-Teilnehmernummern und weitere Funktionen über Codierung 2 einstellen (siehe folgende Tabelle).

Alle in der Tabelle angegebenen Codieradressen sind in Gruppe „Allgemein“ aufgeführt.

Kesselkreisregelung	Vitotronic 200-H	Vitotronic 200-H	Vitocom
Teilnehmer-Nr. 1, Codierung „77:1“	Teilnehmer-Nr. 10, Codierung „77:10“	Teilnehmer-Nr. 11, Codierung „77:11“ <b>einstellen.</b>	Teilnehmer-Nr. 99
Regelung ist Fehlermanager, Codierung „79:1“	Regelung ist nicht Fehlermanager, Codierung „79:0“	Regelung ist nicht Fehlermanager, Codierung „79:0“	Gerät ist Fehlermanager.
Regelung sendet Uhrzeit, Codierung „7b:1“	Regelung empfängt Uhrzeit, Codierung „81:3“ <b>einstellen.</b>	Regelung empfängt Uhrzeit, Codierung „81:3“ <b>einstellen.</b>	Gerät empfängt Uhrzeit.
Regelung sendet Außentemperatur, Codierung „97:2“ <b>einstellen.</b>	Regelung empfängt Außentemperatur, Codierung „97:1“ <b>einstellen.</b>	Regelung empfängt Außentemperatur, Codierung „97:1“ <b>einstellen.</b>	—





Kesselkreisregelung	Vitotronic 200-H	Vitotronic 200-H	Vitocom
Viessmann Anlagennummer, Codierung „98:1“	Viessmann Anlagennummer, Codierung „98:1“	Viessmann Anlagennummer, Codierung „98:1“	—
Fehlerüberwachung LON-Teilnehmer, Codierung „9C:20“	Fehlerüberwachung LON-Teilnehmer, Codierung „9C:20“	Fehlerüberwachung LON-Teilnehmer, Codierung „9C:20“	—

### LON-Teilnehmer-Check durchführen

Mit dem Teilnehmer-Check wird die Kommunikation der am Fehlermanager angeschlossenen Geräte einer Anlage geprüft.

Voraussetzungen:

- Regelung muss als **Fehlermanager** codiert sein (Codierung „79:1“ in Gruppe „**Allgemein**“).
- In allen Regelungen muss die LON-Teilnehmer-Nr. codiert sein.
- LON-Teilnehmerliste im Fehlermanager muss aktuell sein.

#### Service-Menü:

1. **OK** und **≡**: gleichzeitig ca. 4 s lang drücken.
2. „**Servicefunktionen**“

### 3. „Teilnehmer-Check“

4. Teilnehmer wählen (z. B. Teilnehmer 10).
5. Mit „**OK**“ Teilnehmer-Check starten.

- Erfolgreich getestete Teilnehmer werden mit „**OK**“ gekennzeichnet.
- Nicht erfolgreich getestete Teilnehmer werden mit „**Nicht OK**“ gekennzeichnet.

#### Hinweis

*Für einen erneuten Teilnehmer-Check: Mit „**Liste löschen?**“ eine neue Teilnehmerliste erstellen (Teilnehmerliste wird aktualisiert).*

#### Hinweis

*Im Display des jeweiligen Teilnehmers wird während des Teilnehmer-Checks für ca. 1 min die Teilnehmer-Nr. und „**Wink**“ angezeigt.*



Nachdem die in Codieradresse „21“ und „23“ in Gruppe „**Kessel**“ vorgegebenen Grenzwerte erreicht sind, blinkt die rote Störanzeige und im Display der Bedieneinheit erscheint „**Wartung**“ und „**🔧**“.

### Wartung quittieren und zurücksetzen

Zum Quittieren einer Wartungsmeldung **OK** drücken.

#### Hinweis

*Eine quittierte Wartungsmeldung, die nicht zurückgesetzt wurde, erscheint am folgenden Montag erneut.*

### Nach durchgeführter Wartung (Wartung zurücksetzen)

1. **OK** und **≡**: gleichzeitig ca. 4 s lang drücken.
2. „**Servicefunktionen**“
3. „**Wartung Reset**“

#### Hinweis

*Die eingestellten Wartungsparameter für Betriebsstunden und Zeitintervall beginnen wieder bei 0.*

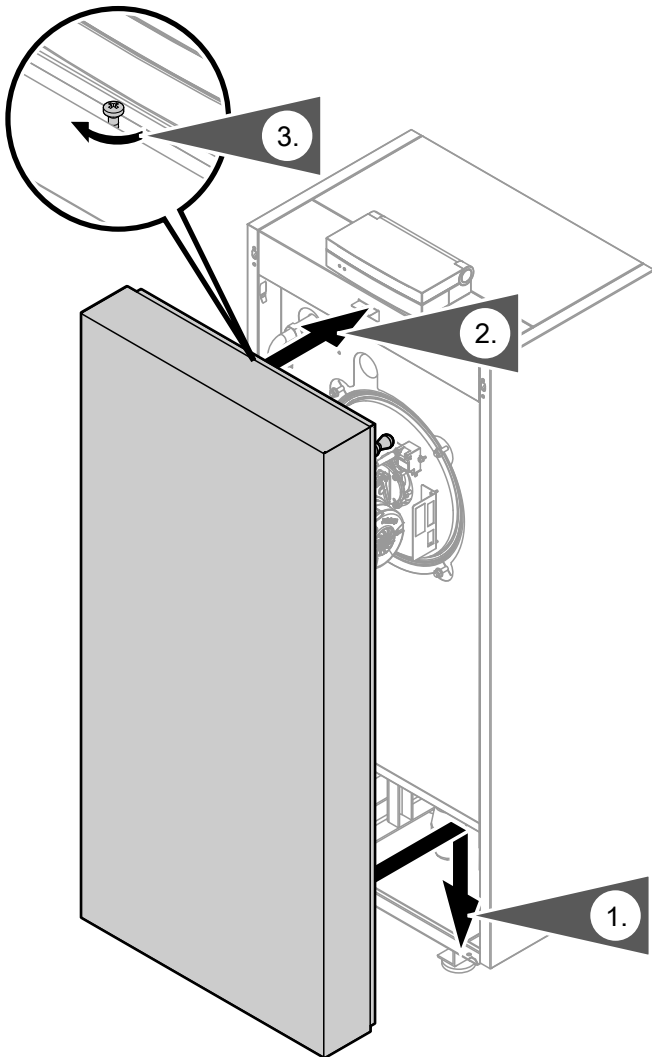
**Vorderblech anbauen**

Abb. 20

**Einweisung des Anlagenbetreibers**

Der Ersteller der Anlage hat dem Betreiber der Anlage die Bedienungsanleitung zu übergeben und ihn in die Bedienung einzuweisen.

## Codierebene 1 aufrufen

- Bei Regelung für witterungsgeführten Betrieb werden die Codierungen im Klartext angezeigt.
- Nicht angezeigt werden Codierungen, die durch Ausstattung der Heizungsanlage oder Einstellung anderer Codierungen keine Funktion haben.
- Heizungsanlagen mit einem Heizkreis ohne Mischer und einem oder zwei Heizkreisen mit Mischer:  
Der Heizkreis ohne Mischer wird im Folgenden mit „**Heizkreis 1**“ und die Heizkreise mit Mischer werden mit „**Heizkreis 2**“ oder „**Heizkreis 3**“ bezeichnet.  
Falls die Heizkreise individuell bezeichnet wurden, erscheint statt dessen die gewählte Bezeichnung und „**HK1**“, „**HK2**“ oder „**HK3**“.

### Die Codierungen sind in Gruppen eingeteilt

- „**Allgemein**“
- „**Kessel**“
- „**Warmwasser**“
- „**Solar**“
- „**Heizkreis 1/2/3**“
- „**Alle Cod. Grundgerät**“  
In dieser Gruppe werden alle Codieradressen der Codierebene 1 (außer den Codieradressen der Gruppe „**Solar**“) in aufsteigender Reihenfolge angezeigt.
- „**Grundeinstellung**“

## Codierung 1 aufrufen

Service-Menü:

1. **OK** und **≡**: gleichzeitig ca. 4 s lang drücken.
2. „**Codierebene 1**“
3. Gruppe der gewünschten Codieradresse auswählen.
4. Codieradresse auswählen.
5. Wert entsprechend der folgenden Tabellen einstellen und mit **OK** bestätigen.

### Alle Codierungen in den Auslieferungszustand zurücksetzen

„**Grundeinstellung**“ wählen.

#### Hinweis

Auch die Codierungen der Codierebene 2 werden wieder zurückgesetzt.

## Allgemein

### Codierungen

Codierung im Auslieferungszustand		Mögliche Umstellung	
<b>Anlagenschema</b>			
00:1	Anlagenausführung 1: Ein Heizkreis ohne Mischer A1 (Heizkreis 1), ohne Trinkwassererwärmung	00:2 bis 00:10	Anlagenschemen siehe folgende Tabelle:

Wert Adresse	Beschreibung
00: ...	
2	1 Heizkreis ohne Mischer A1 (Heizkreis 1), mit Trinkwassererwärmung (Codierung stellt sich automatisch ein)
3	1 Heizkreis mit Mischer M2 (Heizkreis 2), ohne Trinkwassererwärmung
4	1 Heizkreis mit Mischer M2 (Heizkreis 2), mit Trinkwassererwärmung
5	1 Heizkreis ohne Mischer A1 (Heizkreis 1) und 1 Heizkreis mit Mischer M2 (Heizkreis 2), ohne Trinkwassererwärmung (Codierung stellt sich automatisch ein)
6	1 Heizkreis ohne Mischer A1 (Heizkreis 1) und 1 Heizkreis mit Mischer M2 (Heizkreis 2), mit Trinkwassererwärmung (Codierung stellt sich automatisch ein)
7	1 Heizkreis mit Mischer M2 (Heizkreis 2) und 1 Heizkreis mit Mischer M3 (Heizkreis 3), ohne Trinkwassererwärmung
8	1 Heizkreis mit Mischer M2 (Heizkreis 2) und 1 Heizkreis mit Mischer M3 (Heizkreis 3), mit Trinkwassererwärmung

**Allgemein** (Fortsetzung)

Wert Adresse 00: ...	Beschreibung
9	1 Heizkreis ohne Mischer A1 (Heizkreis 1), 1 Heizkreis mit Mischer M2 (Heizkreis 2) und 1 Heizkreis mit Mischer M3 (Heizkreis 3), ohne Trinkwassererwärmung (Codierung stellt sich automatisch ein)
10	1 Heizkreis ohne Mischer A1 (Heizkreis 1), 1 Heizkreis mit Mischer M2 (Heizkreis 2) und 1 Heizkreis mit Mischer M3 (Heizkreis 3), mit Trinkwassererwärmung (Codierung stellt sich automatisch ein)



## Anlagenbeispiele

Codierung im Auslieferungszustand		Mögliche Umstellung	
<b>Codierung 1</b>			
77:1	LON-Teilnehmernummer, falls Kommunikationsmodul LON eingebaut	77:2 bis 77:99	LON-Teilnehmernummer einstellbar von 1 bis 99: 1 = Heizkessel 2 - 5 = nicht einstellen 10 - 98 = Vitotronic 200-H 99 = Vitocom  <b>Hinweis</b> <i>Jede Nummer darf nur einmal vergeben werden.</i>
<b>Einfamilienhaus/Mehrfamilienhaus</b>			
7F:1	Einfamilienhaus	7F:0	Mehrfamilienhaus Separate Einstellung von Ferienprogramm und Zeitprogramm für die Trinkwassererwärmung möglich
<b>Bedienung sperren</b>			
8F:0	Bedienung im Basis-Menü und im erweiterten Menü freigegeben.  <b>Hinweis</b> <i>Erst wenn das Service-Menü verlassen wird, wird die jeweilige Codierung aktiviert.</i>	8F:1	Bedienung im Basis-Menü und im erweiterten Menü ist gesperrt. Schornsteinfeger-Prüfbetrieb ist aktivierbar.
		8F:2	Bedienung im Basis-Menü freigegeben, im erweiterten Menü ist gesperrt. Schornsteinfeger-Prüfbetrieb ist aktivierbar.
<b>Vorlauftemperatur-Sollwert bei externer Anforderung</b>			
9b:70	Vorlauftemperatur-Sollwert bei externer Anforderung 70 °C	9b:0 bis 9b:127	Vorlauftemperatur-Sollwert bei externer Anforderung einstellbar von 0 bis 127 °C (begrenzt durch kessel-spezifische Parameter)

**Kessel**

## Codierungen

Codierung im Auslieferungszustand		Mögliche Umstellung	
<b>Ein-/Mehrkesselanlage</b>			
01:1	Nicht verstellen.		

## Codierung 1

### Kessel (Fortsetzung)

Codierung im Auslieferungszustand		Mögliche Umstellung	
<b>Wartung Brennerbetriebsstunden in 100</b>			
21:0	Kein Wartungsintervall (Betriebsstunden) eingestellt	21:1 bis 21:100	Anzahl der Brennerbetriebsstunden bis zur nächsten Wartung einstellbar von 100 bis 10 000 h Ein Einstellschritt $\Delta$ 100 h
<b>Wartung Zeitintervall in Monaten</b>			
23:0	Kein Zeitintervall für Brennerwartung	23:1 bis 23:24	Zeitintervall einstellbar von 1 bis 24 Monate
<b>Status Wartung</b>			
24:0	Keine Anzeige „Wartung“ im Display	24:1	Anzeige „Wartung“ im Display (Adresse wird automatisch gesetzt, muss manuell nach Wartung zurückgesetzt werden)
<b>Befüllung/Entlüftung</b>			
2F:0	Nicht verstellen.		

### Warmwasser

#### Codierungen

Codierung im Auslieferungszustand		Mögliche Umstellung	
<b>Warmwassertemperatur Soll Nachheizunterdrückung</b>			
67:40	Bei solarer Trinkwassererwärmung: Trinkwassertemperatur-Sollwert 40 °C. Oberhalb des eingestellten Sollwerts ist die Nachheizunterdrückung aktiv. (Heizkessel wird nur unterstützend zugeschaltet, falls der Anstieg der Speichertemperatur zu gering ist.)	67:0 bis 67:95	Trinkwassertemperatur-Sollwert einstellbar von 0 bis 95 °C (begrenzt durch kesselspezifische Parameter)
<b>Freigabe Zirkulationspumpe</b>			
73:0	Trinkwasserzirkulationspumpe: „Ein“ nach Zeitprogramm	73:1 bis 73:6	Während des Zeitprogramms 1 mal/h für 5 min „EIN“ bis 6 mal/h für 5 min „EIN“
		73:7	Dauernd „EIN“

### Solar

#### Hinweis

Die Gruppe Solar wird nur angezeigt, falls ein Solarregelungsmodul, Typ SM1 angeschlossen ist.



**Solar** (Fortsetzung)**Codierungen**

<b>Codierung im Auslieferungszustand</b>		<b>Mögliche Umstellung</b>	
<b>Drehzahlsteuerung Solarkreispumpe</b>			
02:...	Angabe abhängig vom Softwarestand des Solarregelungsmoduls SM1	02:0	Solarkreispumpe nicht drehzahlgesteuert
		02:1	Mit Funktion Wellenpaketsteuerung Nicht einstellen!
		02:2	Solarkreispumpe drehzahlgesteuert mit PWM-Ansteuerung
<b>Speichermaximaltemperatur</b>			
08:60	Die Solarkreispumpe wird ausgeschaltet, wenn der Trinkwassertemperatur-Istwert die Speichermaximaltemperatur (60 °C) erreicht.	08:10 bis 08:90	Trinkwassertemperatur-Sollwert einstellbar von 10 bis 90 °C.
<b>Stagnationszeit-Reduzierung</b>			
0A:5	Temperaturdifferenz für Stagnationszeit-Reduzierung (Reduzierung der Drehzahl der Solarkreispumpe zum Schutz von Anlagenkomponenten und Wärmeträgermedium) 5 K.	0A:0	Stagnationszeit-Reduzierung nicht aktiv.
		0A:1 bis 0A:40	Temperaturdifferenz einstellbar von 1 bis 40 K.
<b>Volumenstrom Solarkreis</b>			
0F:70	Volumenstrom des Solarkreises bei max. Pumpendrehzahl 7 l/min.	0F:1 bis 0F:255	Volumenstrom einstellbar von 0,1 bis 25,5 l/min, 1 Einstellschritt $\approx$ 0,1 l/min.
<b>Erweiterte Solarregelungsfunktionen</b>			
20:0	Keine erweiterte Regelungsfunktion aktiv	20:1	Zusatzfunktion für Trinkwassererwärmung
		20:2	2. Differenztemperaturregelung.
		20:3	2. Differenztemperaturregelung und Zusatzfunktion.
		20:4	2. Differenztemperaturregelung zur Heizungsunterstützung.
		20:5	Thermostatfunktion
		20:6	Thermostatfunktion und Zusatzfunktion
		20:7	Solare Beheizung über externen Wärmetauscher ohne zusätzlichen Temperatursensor
		20:8	Solare Beheizung über externen Wärmetauscher mit zusätzlichem Temperatursensor
20:9	Solare Beheizung von 2 Speicherwassererwärmern		

## Heizkreis 1, Heizkreis 2, Heizkreis 3

### Codierungen

Codierung im Auslieferungszustand		Mögliche Umstellung	
<b>Vorrang Trinkwassererwärmung</b>			
A2:2	Speichervorrang auf Heizkreispumpe	A2:0	Ohne Speichervorrang auf Heizkreispumpe
		A2:1	Speichervorrang auf Mischer: Während der Speicherbeheizung ist der Mischer geschlossen. Die Heizkreispumpe läuft.
		A2:3 bis A2:15	Gleitender Vorrang auf Mischer: Dem Heizkreis wird eine reduzierte Wärmemenge zugeführt.

### Sparfunktion Außentemperatur

A5:5	Mit Heizkreispumpenlogik-Funktion (Sparschaltung): Heizkreispumpe „Aus“, wenn Außentemperatur (AT) 1 K größer ist als Raumtemperatur-Sollwert ( $RT_{Soll}$ ) $AT > RT_{Soll} + 1 K$	A5:0	Ohne Heizkreispumpenlogik-Funktion
		A5:1 bis A5:15	Mit Heizkreispumpenlogik-Funktion: Heizkreispumpe „Aus“ siehe folgende Tabelle

Parameter Adresse A5:...	Mit Heizkreispumpenlogik-Funktion: Heizkreispumpe „Aus“
1	$AT > RT_{Soll} + 5 K$
2	$AT > RT_{Soll} + 4 K$
3	$AT > RT_{Soll} + 3 K$
4	$AT > RT_{Soll} + 2 K$
5	$AT > RT_{Soll} + 1 K$
6	$AT > RT_{Soll}$
7 bis	$AT > RT_{Soll} - 1 K$
15	$AT > RT_{Soll} - 9 K$

Codierung im Auslieferungszustand		Mögliche Umstellung	
<b>Erweiterte Sparfunktion gedämpfte Außentemperatur</b>			
A6:36	Erweiterte Sparschaltung <b>nicht</b> aktiv	A6:5 bis A6:35	Erweiterte Sparschaltung aktiv: Bei einem variabel einstellbaren Wert von 5 bis 35 °C zuzüglich 1 °C werden Brenner und Heizkreispumpe ausgeschaltet. Der Mischer wird zugefahren. Grundlage ist die gedämpfte Außentemperatur. Die Außentemperatur setzt sich zusammen aus tatsächlicher Außentemperatur und einer Zeitkonstanten, die das Auskühlen eines durchschnittlichen Gebäudes berücksichtigt.

### Heizkreis 1, Heizkreis 2, Heizkreis 3 (Fortsetzung)

Codierung im Auslieferungszustand		Mögliche Umstellung	
<b>Erweiterte Sparfunktion Mischer</b>			
A7:0	Ohne Mischersparfunktion (nur bei Heizkreis mit Mischer)	A7:1	Mit Mischersparfunktion (erweiterte Heizkreispumpenlogik): Heizkreispumpe zusätzlich „AUS“: ▪ Falls der Mischer länger als 20 min zugefahren wurde. Heizkreispumpe „EIN“: ▪ Falls der Mischer in Regelfunktion geht. ▪ Bei Frostgefahr
<b>Pumpenstillstandzeit Übergang reduziert. Betrieb</b>			
A9:7	Mit Pumpenstillstandzeit: Heizkreispumpe „AUS“ bei Sollwertänderung durch Wechsel der Betriebsart oder Änderungen des Raumtemperatur-Sollwerts	A9:0 A9:1 bis A9:15	Ohne Pumpenstillstandzeit  Mit Pumpenstillstandzeit, einstellbar von 1 bis 15
<b>Witterungsgeführt/Raumtemperaturaufschaltung</b>			
b0:0	Mit Fernbedienung: Heizbetrieb/reduziert. Betrieb: Witterungsgeführt (Codierung nur verändern für den Heizkreis mit Mischer)	b0:1	Heizbetrieb: Witterungsgeführt Reduzierter Betrieb: mit Raumtemperatur-Aufschaltung
		b0:2	Heizbetrieb: mit Raumtemperatur-Aufschaltung Reduzierter Betrieb: Witterungsgeführt
		b0:3	Heizbetrieb/reduziert Betrieb: mit Raumtemperatur-Aufschaltung
<b>Sparfunktion Raumtemperatur</b>			
b5:0	Mit Fernbedienung: Keine raumtemperaturgeführte Heizkreispumpenlogik-Funktion (Codierung nur verändern für den Heizkreis mit Mischer)	b5:1 bis b5:8	Heizkreispumpenlogik-Funktion siehe folgende Tabelle:

Parameter Adresse	Mit Heizkreispumpenlogik-Funktion:	
b5:....	Heizkreispumpe „Aus“	Heizkreispumpe „Ein“
1	$RT_{Ist} > RT_{Soll} + 5 \text{ K}$	$RT_{Ist} < RT_{Soll} + 4 \text{ K}$
2	$RT_{Ist} > RT_{Soll} + 4 \text{ K}$	$RT_{Ist} < RT_{Soll} + 3 \text{ K}$
3	$RT_{Ist} > RT_{Soll} + 3 \text{ K}$	$RT_{Ist} < RT_{Soll} + 2 \text{ K}$
4	$RT_{Ist} > RT_{Soll} + 2 \text{ K}$	$RT_{Ist} < RT_{Soll} + 1 \text{ K}$
5	$RT_{Ist} > RT_{Soll} + 1 \text{ K}$	$RT_{Ist} < RT_{Soll}$
6	$RT_{Ist} > RT_{Soll}$	$RT_{Ist} < RT_{Soll} - 1 \text{ K}$
7	$RT_{Ist} > RT_{Soll} - 1 \text{ K}$	$RT_{Ist} < RT_{Soll} - 2 \text{ K}$
8	$RT_{Ist} > RT_{Soll} - 2 \text{ K}$	$RT_{Ist} < RT_{Soll} - 3 \text{ K}$

Codierung im Auslieferungszustand		Mögliche Umstellung	
<b>Min. Vorlauftemperatur Heizkreis</b>			
C5:20	Elektronische Minimalbegrenzung der Vorlauftemperatur 20 °C	C5:1 bis C5:127	Minimalbegrenzung einstellbar von 1 bis 127 °C (begrenzt durch kessel-spezifische Parameter)

**Heizkreis 1, Heizkreis 2, Heizkreis 3** (Fortsetzung)

Codierung im Auslieferungszustand		Mögliche Umstellung	
<b>Max. Vorlauftemperatur Heizkreis</b>			
C6:74	Elektronische Maximalbegrenzung der Vorlauftemperatur auf 74 °C	C6:10 bis C6:127	Maximalbegrenzung einstellbar von 10 bis 127 °C (begrenzt durch kesselspezifische Parameter)
<b>Betriebsprogramm-Umschaltung</b>			
d5:0	Externe Betriebsprogramm-Umschaltung schaltet Betriebsprogramm auf „dauernd Betrieb mit reduzierter Raumtemperatur“ oder „Abschaltbetrieb“ um	d5:1	Externe Betriebsprogramm-Umschaltung schaltet auf „dauernd Betrieb mit normaler Raumtemperatur“ um (abhängig von Codieradresse 3A, 3b und 3C)
<b>Ext.-Betriebsprogramm-Umschaltung auf Heizkreis</b>			
d8:0	Keine Betriebsprogramm-Umschaltung über Erweiterung EA1	d8:1	Betriebsprogramm-Umschaltung über Eingang DE1 an der Erweiterung EA1
		d8:2	Betriebsprogramm-Umschaltung über Eingang DE2 an der Erweiterung EA1
		d8:3	Betriebsprogramm-Umschaltung über Eingang DE3 an der Erweiterung EA1
<b>Estrichrocknung</b>			
F1:0	Estrichrocknung nicht aktiv	F1:1 bis F1:6	Estrichrocknung nach 6 wählbaren Temperatur-Zeit-Profilen einstellbar (siehe Seite 77)
		F1:15	Dauernd Vorlauftemperatur 20 °C
<b>Partybetrieb Zeitbegrenzung</b>			
F2:8	Zeitliche Begrenzung für Partybetrieb oder Externe Betriebsprogrammumstellung mit Taster: 8 h*	F2:0	Keine Zeitbegrenzung für Partybetrieb
		F2:1 bis F2:12	Zeitliche Begrenzung einstellbar von 1 bis 12 h
<b>Beginn Temperaturanhebung</b>			
F8:-5	Temperaturgrenze für Aufhebung des reduzierten Betriebs -5 °C, siehe Beispiel auf Seite 79. Einstellung Codieradresse „A3“ beachten.	F8:+10 bis F8:-60	Temperaturgrenze einstellbar von +10 bis -60 °C
		F8:-61	Funktion inaktiv
<b>Ende Temperaturanhebung</b>			
F9:-14	Temperaturgrenze für Anhebung des reduzierten Raumtemperatur-Sollwerts -14 °C, siehe Beispiel auf Seite 79.	F9:+10 bis F9:-60	Temperaturgrenze für Anhebung des Raumtemperatur-Sollwerts auf den Wert im Normalbetrieb einstellbar von +10 bis -60 °C
<b>Erhöhung Vorlauftemperatur Sollwert</b>			
FA:20	Erhöhung des Kesselwasser- oder Vorlauftemperatur-Sollwerts beim Übergang von Betrieb mit reduzierter Raumtemperatur in den Betrieb mit normaler Raumtemperatur um 20 %. Siehe Beispiel auf Seite 79.	FA:0 bis FA:50	Temperaturerhöhung einstellbar von 0 bis 50 %

\* Der Partybetrieb endet im Betriebsprogramm „Heizen und Warmwasser“ **automatisch** beim Umschalten in Betrieb mit normaler Raumtemperatur.

**Heizkreis 1, Heizkreis 2, Heizkreis 3** (Fortsetzung)

<b>Codierung im Auslieferungszustand</b>		<b>Mögliche Umstellung</b>	
<b>Zeitdauer Erhöhung Vorlaufemperatur-Sollwert</b>			
Fb:30	Zeitdauer für die Erhöhung des Kesselwasser- oder Vorlaufemperatur-Sollwerts (siehe Codieradresse „FA“) 60 min. Siehe Beispiel auf Seite 79.	Fb:0 bis Fb:150	Zeitdauer einstellbar von 0 bis 300 min; 1 Einstellschritt $\hat{=}$ 2 min)

**Codierebene 2 aufrufen**

- In der Codierebene 2 sind **alle** Codierungen erreichbar.
- Nicht angezeigt werden Codierungen, die durch Ausstattung der Heizungsanlage oder Einstellung anderer Codierungen keine Funktion haben.
- Der Heizkreis ohne Mischer wird im Folgenden mit „**Heizkreis 1**“ und die Heizkreise mit Mischer werden mit „**Heizkreis 2**“ oder „**Heizkreis 3**“ bezeichnet.  
Falls die Heizkreise individuell bezeichnet wurden, erscheint statt dessen die gewählte Bezeichnung und „**HK1**“, „**HK2**“ oder „**HK3**“.

**Die Codierungen sind in Gruppen eingeteilt**

- „**Allgemein**“
- „**Kessel**“
- „**Warmwasser**“
- „**Solar**“
- „**Heizkreis 1/2/3**“
- „**Alle Cod. Grundgerät**“  
In dieser Gruppe werden alle Codieradressen (außer den Codieradressen der Gruppe „**Solar**“) in aufsteigender Reihenfolge angezeigt.
- „**Grundeinstellung**“

**Codierung 2 aufrufen**

Service-Menü:

1. **OK** und **≡**: gleichzeitig ca. 4 s lang drücken.
2. **OK** und **↶**: gleichzeitig ca. 4 s lang drücken.
3. „**Codierebene 2**“
4. Gruppe der gewünschten Codieradresse auswählen.
5. Codieradresse auswählen.
6. Wert entsprechend der folgenden Tabellen einstellen und mit **OK** bestätigen.

**Alle Codierungen in den Auslieferungszustand zurücksetzen**

„**Grundeinstellung**“ wählen.

**Hinweis**

*Auch die Codierungen der Codierebene 1 werden wieder zurückgesetzt.*

**Allgemein**

**Codierungen**

Codierung im Auslieferungszustand		Mögliche Umstellung	
00:1	Anlagenausführung 1: Ein Heizkreis ohne Mischer A1 (Heizkreis 1), ohne Trinkwassererwärmung	00:2 bis 00:10	Anlagenschemen siehe folgende Tabelle:

Wert Adresse	Beschreibung
00: ...	
2	1 Heizkreis ohne Mischer A1 (Heizkreis 1), mit Trinkwassererwärmung (Codierung stellt sich automatisch ein)
3	1 Heizkreis mit Mischer M2 (Heizkreis 2), ohne Trinkwassererwärmung
4	1 Heizkreis mit Mischer M2 (Heizkreis 2), mit Trinkwassererwärmung
5	1 Heizkreis ohne Mischer A1 (Heizkreis 1) und 1 Heizkreis mit Mischer M2 (Heizkreis 2), ohne Trinkwassererwärmung (Codierung stellt sich automatisch ein)
6	1 Heizkreis ohne Mischer A1 (Heizkreis 1) und 1 Heizkreis mit Mischer M2 (Heizkreis 2), mit Trinkwassererwärmung (Codierung stellt sich automatisch ein)
7	1 Heizkreis mit Mischer M2 (Heizkreis 2) und 1 Heizkreis mit Mischer M3 (Heizkreis 3), ohne Trinkwassererwärmung
8	1 Heizkreis mit Mischer M2 (Heizkreis 2) und 1 Heizkreis mit Mischer M3 (Heizkreis 3), mit Trinkwassererwärmung

## Allgemein (Fortsetzung)

Wert Adresse	Beschreibung
00: ...	
9	1 Heizkreis ohne Mischer A1 (Heizkreis 1), 1 Heizkreis mit Mischer M2 (Heizkreis 2) und 1 Heizkreis mit Mischer M3 (Heizkreis 3), ohne Trinkwassererwärmung (Codierung stellt sich automatisch ein)
10	1 Heizkreis ohne Mischer A1 (Heizkreis 1), 1 Heizkreis mit Mischer M2 (Heizkreis 2) und 1 Heizkreis mit Mischer M3 (Heizkreis 3), mit Trinkwassererwärmung (Codierung stellt sich automatisch ein)



## Anlagenbeispiele

Codierung im Auslieferungszustand		Mögliche Umstellung	
11:≠9	Kein Zugang zu den Codieradressen für die Parameter der Verbrennungsregelung	11:9	Zugang zu den Codieradressen für die Parameter der Verbrennungsregelung offen
2A:0	Nicht verstellen.		
2d:0	Nicht verstellen.		
32:0	Nicht verstellen.		
35:0	Ohne Erweiterung EA1	35:1	Mit Erweiterung EA1 (wird automatisch erkannt)
36:0	Funktion Ausgang <span style="border: 1px solid black; padding: 0 2px;">157</span> an Erweiterung EA1: Störungsmeldung	36:1	Funktion Ausgang <span style="border: 1px solid black; padding: 0 2px;">157</span> : Zubringerpumpe
		36:2	Funktion Ausgang <span style="border: 1px solid black; padding: 0 2px;">157</span> : Zirkulationspumpe
3A:0	Funktion Eingang DE1 an Erweiterung EA1: Keine Funktion	3A:1	Funktion Eingang DE1: Betriebsprogramm-Umschaltung
		3A:2	Funktion Eingang DE1: Externe Anforderung mit Vorlauftemperatur-Sollwert Einstellung Vorlauftemperatur-Sollwert bei externer Anforderung: Codierung 9b Funktion Umwälzpumpe zur Speicherbeheizung: Codieradresse 5F Funktion Heizkreispumpen: Codieradresse D7
		3A:3	Funktion Eingang DE1: Externes Sperren Funktion Umwälzpumpe zur Speicherbeheizung: Codieradresse 5E Funktion Heizkreispumpen: Codieradresse D6
		3A:4	Funktion Eingang DE1: Externes Sperren mit Störmeldeeingang Funktion Umwälzpumpe zur Speicherbeheizung: Codieradresse 5E Funktion Heizkreispumpen: Codieradresse D6
		3A:5	Funktion Eingang DE1: Störmeldeeingang
		3A:6	Funktion Eingang DE1: Kurzzeitbetrieb Zirkulationspumpe (Tastfunktion).

Codierung im Auslieferungszustand		Mögliche Umstellung	
			Einstellung Laufzeit Zirkulationspumpe: Codieradresse 3d
3b:0	Funktion Eingang DE2 an Erweiterung EA1: Keine Funktion	3b:1	Funktion Eingang DE2: Betriebsprogramm-Umschaltung
		3b:2	Funktion Eingang DE2: Externe Anforderung mit Vorlauftemperatur-Sollwert Einstellung Vorlauftemperatur-Sollwert bei externer Anforderung: Codierung 9b Funktion Umwälzpumpe zur Speicherbeheizung: Codieradresse 5F Funktion Heizkreispumpen: Codieradresse D7
		3b:3	Funktion Eingang DE2: Externes Sperren Funktion Umwälzpumpe zur Speicherbeheizung: Codieradresse 5F Funktion Heizkreispumpen: Codieradresse D7
		3b:4	Funktion Eingang DE2: Externes Sperren mit Störmeldeeingang Funktion Umwälzpumpe zur Speicherbeheizung: Codieradresse 5E Funktion Heizkreispumpen: Codieradresse D6
		3b:5	Funktion Eingang DE2: Störmeldeeingang
		3b:6	Funktion Eingang DE2: Kurzzeitbetrieb Zirkulationspumpe (Tastfunktion). Einstellung Laufzeit Zirkulationspumpe: Codieradresse 3d
3C:0	Funktion Eingang DE3 an Erweiterung EA1: Keine Funktion	3C:1	Funktion Eingang DE3: Betriebsprogramm-Umschaltung
		3C:2	Funktion Eingang DE3: Externe Anforderung mit Vorlauftemperatur-Sollwert Einstellung Vorlauftemperatur-Sollwert bei externer Anforderung: Codierung 9b Funktion Umwälzpumpe zur Speicherbeheizung: Codieradresse 5F Funktion Heizkreispumpen: Codieradresse D7
		3C:3	Funktion Eingang DE3: Externes Sperren Funktion Umwälzpumpe zur Speicherbeheizung: Codieradresse 5F Funktion Heizkreispumpen: Codieradresse D7
		3C:4	Funktion Eingang DE3: Externes Sperren mit Störmeldeeingang Funktion Umwälzpumpe zur Speicherbeheizung: Codieradresse 5E



## Allgemein (Fortsetzung)

Codierung im Auslieferungszustand		Mögliche Umstellung	
			Funktion Heizkreispumpen: Codieradresse D6
		3C:5	Funktion Eingang DE3: Störmeldeingang
		3C:6	Funktion Eingang DE3: Kurzzeitbetrieb Zirkulationspumpe (Tastfunktion). Einstellung Laufzeit Zirkulationspumpe: Codieradresse 3d
3d:5	Laufzeit Zirkulationspumpe bei Kurzzeitbetrieb: 5 min	3d:1 bis 3d:60	Laufzeit Zirkulationspumpe einstellbar von 1 bis 60 min
4b:0	Keine Funktion	4b:1	Extern anfordern
		4b:2	Extern sperren
51:0	Nur falls Sensor hydraulische Weiche angeschlossen: Kesselkreispumpe (Ausgang 20) läuft immer.	51:1	Nicht einstellen.
		51:2	Kesselkreispumpe wird bei Anforderung nur eingeschaltet, wenn der Brenner in Betrieb ist.  <b>Hinweis</b> <i>Die Kesselkreispumpe läuft nach Ausschalten des Brenners nach.</i>
52:0	Ohne Sensor hydraulische Weiche	52:1	Mit Sensor hydraulische Weiche (wird automatisch erkannt)
53:0	Funktion Anschluss A1 an interner Erweiterung H1 (Zubehör): Sammelstörmeldung		
54:0	Ohne Solaranlage	54:1	Mit Vitosolic 100 (wird automatisch erkannt)
		54:2	Mit Vitosolic 200 (wird automatisch erkannt)
		54:4	Mit Solarregelungsmodul SM1 mit Zusatzfunktion, z. B. Heizungsunterstützung (wird automatisch erkannt)
6E:50	Keine Korrektur der gemessenen Außentemperatur	6E:0 bis 6E:100	Korrektur der Außentemperatur in 0,1 K Schritten 0 bis 49 = -5 K bis -0,1 K 51 bis 100 = 0,1 K bis 5 K
76:0	Ohne Kommunikationsmodul LON	76:1	Mit Kommunikationsmodul LON (wird automatisch erkannt)
77:1	LON-Teilnehmernummer, falls Kommunikationsmodul LON eingebaut	77:2 bis 77:99	LON-Teilnehmernummer einstellbar von 1 bis 99: 1 = Heizkessel 2 - 9 = nicht einstellen 10 - 98 = Vitotronic 200-H 99 = Vitocom  <b>Hinweis</b> <i>Jede Nummer darf nur einmal vergeben werden.</i>
79:1	Mit Kommunikationsmodul LON: Regelung ist Fehlermanager.	79:0	Regelung ist nicht Fehlermanager.

**Allgemein** (Fortsetzung)

Codierung im Auslieferungszustand		Mögliche Umstellung	
7b:1	Mit Kommunikationsmodul LON: Regelung sendet Uhrzeit.	7b:0	Uhrzeit nicht senden.
7F:1	Einfamilienhaus	7F:0	Mehrfamilienhaus Separate Einstellung von Ferienprogramm und Zeitprogramm für die Trinkwassererwärmung möglich
80:6	Falls Störung min. 30 s ansteht, erfolgt Störungsmeldung.	80:0	Störungsmeldung sofort
		80:2 bis 80:199	Mindestdauer der Störung, bis Störungsmeldung erfolgt, einstellbar von 10 s bis 995 s; 1 Einstellschritt $\approx$ 5 s
81:1	Automatische Sommer-/Winterzeitumstellung	81:0	Manuelle Sommer-/Winterzeitumstellung
		81:2	Einsatz des Funkuhrempfängers (wird automatisch erkannt)
		81:3	Mit Kommunikationsmodul LON: Regelung empfängt Uhrzeit.
82:0	Betrieb mit Erdgas	82:1	Betrieb mit Flüssiggas (nur einstellbar, falls Codieradresse 11:9 eingestellt ist)
86:	Nicht verstellen.		
87:	Nicht verstellen.		
88:0	Temperaturanzeige in °C (Celsius)	88:1	Temperaturanzeige in °F (Fahrenheit)
8A:175	Nicht verstellen!		
8F:0	Alle Bedienelemente in Funktion	8F:1	Alle Bedienelemente gesperrt
		8F:2	Nur Grundeinstellungen bedienbar
90:128	Zeitkonstante für die Berechnung der geänderten Außentemperatur 21,3 h	90:1 bis 90:199	Entsprechend dem eingestellten Wert schnelle (niedrigere Werte) oder langsame (höhere Werte) Anpassung der Vorlauftemperatur bei Änderung der Außentemperatur. 1 Einstellschritt $\approx$ 10 min
94:0	Nicht verstellen.		
95:0	Nicht verstellen.		
97:0	Mit Kommunikationsmodul LON: Außentemperatur des an der Regelung angeschlossenen Sensors wird intern verwendet.	97:1	Regelung empfängt Außentemperatur.
		97:2	Regelung sendet Außentemperatur an LON-Teilnehmer.
98:1	Viessmann Anlagenummer (in Verbindung mit Überwachung mehrerer Anlagen über Vitocom 300)	98:1 bis 98:5	Anlagenummer einstellbar von 1 bis 5
99:0	Nicht verstellen.		
9A:0	Nicht verstellen.		
9b:70	Vorlauftemperatur-Sollwert bei externer Anforderung 70 °C	9b:0 bis 9b:127	Vorlauftemperatur-Sollwert bei externer Anforderung einstellbar von 0 bis 127 °C (begrenzt durch kessel-spezifische Parameter)
9C:20	Überwachung LON-Teilnehmer.	9C:0	Keine Überwachung
		9C:5 bis	Zeit einstellbar von 5 bis 60 min

**Allgemein** (Fortsetzung)

Codierung im Auslieferungszustand		Mögliche Umstellung	
	Falls ein Teilnehmer nicht antwortet, werden nach 20 min regelungsintern vorgegebene Werte verwendet. Erst dann erfolgt eine Störungsmeldung.	9C:60	
9F:8	Differenztemperatur 8 K; nur in Verbindung mit Heizkreis mit Mischer	9F:0 bis 9F:40	Differenztemperatur einstellbar von 0 bis 40 K

**Kessel****Codierungen**

Codierung im Auslieferungszustand		Mögliche Umstellung	
04:1	Brenner-Mindestpausenzeit abhängig von der Belastung des Heizkessels (vorgegeben durch Codierstecker)	04:0	Brenner-Mindestpausenzeit fest eingestellt (vorgegeben durch Codierstecker)
06:...	Maximalbegrenzung der Kesselwassertemperatur, vorgegeben durch Codierstecker in °C	06:20 bis 06:127	Maximalbegrenzung der Kesselwassertemperatur innerhalb der vom Heizkessel vorgegebenen Bereiche
0d:0	Nicht verstellen.		
0E:0	Nicht verstellen.		
13:1	Nicht verstellen.		
14:1	Nicht verstellen.		
15:1	Nicht verstellen.		
21:0	Kein Wartungsintervall (Betriebsstunden) eingestellt	21:1 bis 21:100	Anzahl der Brennerbetriebsstunden bis zur nächsten Wartung einstellbar von 100 bis 10 000 h Ein Einstellschritt $\approx$ 100 h
23:0	Kein Zeitintervall für Brennerwartung	23:1 bis 23:24	Zeitintervall einstellbar von 1 bis 24 Monate
24:0	Keine Anzeige „ <b>Wartung</b> “ im Display	24:1	Anzeige „ <b>Wartung</b> “ im Display (Adresse wird automatisch gesetzt, muss manuell nach Wartung zurückgesetzt werden)
28:0	Keine Intervallzündung des Brenners	28:1 bis 28:24	Zeitintervall von 1 h bis 24 h einstellbar. Brenner wird jeweils für 30 s zwangseingeschaltet (nur bei Betrieb mit Flüssiggas).
2E:0	Nicht verstellen.		
2F:0	Nicht verstellen.		
38:0	Status Brennersteuergerät: Betrieb (kein Fehler)	38:≠0	Status Brennersteuergerät: Fehler

## Warmwasser

## Codierungen

Codierung im Auslieferungszustand		Mögliche Umstellung	
56:0	Trinkwassertemperatur-Sollwert einstellbar von 10 bis 60 °C	56:1	Trinkwassertemperatur-Sollwert einstellbar von 10 bis über 60 °C  <b>Hinweis</b> Max.-Wert abhängig vom Codierstecker. Max. zulässige Trinkwassertemperatur beachten.
58:0	Ohne Zusatzfunktion für Trinkwassererwärmung	58:10 bis 58:60	Eingabe eines 2. Trinkwassertemperatur-Sollwerts, einstellbar von 10 bis 60 °C (Codieradresse „56“ und „63“ beachten)
59:0	Speicherbeheizung: Einschaltpunkt -2,5 K Ausschaltpunkt +2,5 K	59:1 bis 59:10	Einschaltpunkt einstellbar von 1 bis 10 K unter Sollwert
5E:0	Umwälzpumpe zur Speicherbeheizung bleibt bei Signal „extern Sperren“ im Regelbetrieb.	5E:1	Umwälzpumpe zur Speicherbeheizung wird bei Signal „extern Sperren“ ausgeschaltet.
		5E:2	Umwälzpumpe zur Speicherbeheizung wird bei Signal „extern Sperren“ eingeschaltet.
5F:0	Umwälzpumpe zur Speicherbeheizung bleibt bei Signal „extern Anfordern“ im Regelbetrieb.	5F:1	Umwälzpumpe zur Speicherbeheizung wird bei Signal „extern Anfordern“ ausgeschaltet.
		5F:2	Umwälzpumpe zur Speicherbeheizung wird bei Signal „extern Anfordern“ eingeschaltet.
60:20	Während der Trinkwassererwärmung ist der Kesselwassertemperatur-Sollwert um max. 20 K höher als der Trinkwassertemperatur-Sollwert.	60:5 bis 60:25	Differenz Kesselwassertemperatur-Sollwert zum Trinkwassertemperatur-Sollwert einstellbar von 5 bis 25 K
62:2	Umwälzpumpe zur Speicherbeheizung mit 2 min Nachlauf nach Speicherbeheizung	62:0	Umwälzpumpe zur Speicherbeheizung ohne Nachlauf
		62:1 bis 62:15	Nachlaufzeit einstellbar von 1 bis 15 min
65:0	Ohne Umschaltventil		
67:40	Bei solarer Trinkwassererwärmung: Trinkwassertemperatur-Sollwert 40 °C. Oberhalb des eingestellten Sollwerts ist die Nachheizunterdrückung aktiv.	67:0 bis 67:95	Trinkwassertemperatur-Sollwert einstellbar von 0 bis 95 °C (begrenzt durch kesselspezifische Parameter)
6F:...	Max. Wärmeleistung bei Trinkwassererwärmung in %, vorgegeben durch Codierstecker	6F:0 bis 6F:100	Max. Wärmeleistung bei Trinkwassererwärmung einstellbar von min. Wärmeleistung bis 100 %
71:0	Trinkwasserzirkulationspumpe: „Ein“ nach Zeitprogramm	71:1	„Aus“ während der Trinkwassererwärmung auf den 1. Sollwert
		71:2	„Ein“ während der Trinkwassererwärmung auf den 1. Sollwert

**Warmwasser** (Fortsetzung)

Codierung im Auslieferungszustand		Mögliche Umstellung	
72:0	Trinkwasserzirkulationspumpe: „Ein“ nach Zeitprogramm	72:1	„Aus“ während der Trinkwassererwärmung auf den 2. Sollwert
		72:2	„Ein“ während der Trinkwassererwärmung auf den 2. Sollwert
73:0	Trinkwasserzirkulationspumpe: „Ein“ nach Zeitprogramm	73:1 bis 73:6	Während des Zeitprogramms 1 mal/h für 5 min „Ein“ bis 6 mal/h für 5 min „Ein“
		73:7	Dauernd „Ein“

**Solar****Hinweis**

Die Gruppe Solar wird nur angezeigt, falls ein Solarregelungsmodul, Typ SM1 angeschlossen ist.

**Codierungen**

Codierung im Auslieferungszustand		Mögliche Umstellung	
<b>Keiner Funktionsart zugeordnet</b>			
00:8	Die Solarkreispumpe wird eingeschaltet, falls die Kollektortemperatur den Speichertemperatur-Istwert um 8 K übersteigt.	00:2 bis 00:30	Die Differenz zwischen Speichertemperatur-Istwert und Einschaltpunkt Solarkreispumpe ist einstellbar von 2 bis 30 K.
01:4	Die Solarkreispumpe wird ausgeschaltet, falls die Differenz zwischen Kollektortemperatur und Speichertemperatur-Istwert weniger als 4 K beträgt.	01:1 bis 01:29	Die Differenz zwischen Speichertemperatur-Istwert und Ausschaltpunkt Solarkreispumpe ist einstellbar von 1 bis 29 K.
02:...	Angabe abhängig vom Softwarestand des Solarregelungsmoduls SM1	02:0	Solarkreispumpe nicht drehzahlgesteuert
		02:1	Mit Funktion Wellenpaketsteuerung Nicht einstellen!
		02:2	Solarkreispumpe drehzahlgesteuert mit PWM-Ansteuerung
03:10	Die Temperaturdifferenz zwischen Kollektortemperatur und Speichertemperatur-Istwert wird auf 10 K geregelt.	03:5 bis 03:20	Die Differenztemperaturregelung zwischen Kollektortemperatur und Speichertemperatur-Istwert ist einstellbar von 5 bis 20 K.
04:4	Reglerverstärkung der Drehzahlregelung 4 %/K	04:1 bis 04:10	Reglerverstärkung einstellbar von 1 bis 10 %/K
05:10	Min. Drehzahl der Solarkreispumpe 10 % der max. Drehzahl	05:2 bis 05:100	Min. Drehzahl der Solarkreispumpe ist einstellbar von 2 bis 100 %.
06:75	Max. Drehzahl der Solarkreispumpe 75 % der max. möglichen Drehzahl	06:2 bis 06:100	Max. Drehzahl der Solarkreispumpe ist einstellbar von 2 bis 100 %.

Codierung im Auslieferungszustand		Mögliche Umstellung	
07:0	Intervallfunktion der Solarkreis- pumpe ausgeschaltet	07:1	Intervallfunktion der Solarkreis- pumpe eingeschaltet Zur genaueren Erfassung der Kol- lektortemperatur wird die Solarkreis- pumpe zyklisch kurzzeitig einge- schaltet.
08:60	Die Solarkreispumpe wird ausge- schaltet, falls der Speichertempe- ratur-Istwert 60 °C (Speichermaxi- maltemperatur) erreicht.	08:10 bis 08:90	Die Speichermaximaltemperatur ist einstellbar von 10 bis 90 °C.
09:130	Die Solarkreispumpe wird ausge- schaltet, falls die Kollektortempera- tur 130 °C erreicht (Kollektormaxi- maltemperatur zum Schutz der Anlagenkomponenten)	09:20 bis 09:200	Die Temperatur ist einstellbar von 20 bis 200 °C.
0A:5	Zum Schutz von Anlagenkompo- nenten und Wärmeträgermedium wird die Drehzahl der Solarkreis- pumpe reduziert, falls die Differenz zwischen Speichertemperatur-Ist- wert und Speichertemperatur-Soll- wert kleiner als 5 K ist.	0A:0 bis 0A:40	Die Differenz zwischen Speicher- temperatur-Sollwert und Einschalt- punkt Stagnationszeit-Reduzierung ist einstellbar von 0 bis 40 K.
0b:0	Kollektor-Frostschutzfunktion aus- geschaltet	0b:1	Kollektor-Frostschutzfunktion einge- schaltet (nicht erforderlich bei Viessmann Wärmeträgermedium).
0C:1	Delta-T-Überwachung eingeschalt- et Zu geringer oder kein Volumen- strom im Kollektorkreis wird erfasst.	0C:0	Delta-T-Überwachung ausgeschaltet
0d:1	Nachtzirkulations-Überwachung eingeschaltet Ungewollter Volumenstrom im Kol- lektorkreis (z. B. nachts) wird erfasst.	0d:0	Nachtzirkulations-Überwachung ausgeschaltet
0E:1	Ermittlung Solarertrag mit Viessmann Wärmeträgermedium	0E:2	Ermittlung Solarertrag mit Wärme- trägermedium Wasser (nicht einstel- len, da nur Betrieb mit Viessmann Wärmeträgermedium möglich)
		0E:0	Ermittlung Solarertrag ausgeschaltet
0F:70	Volumenstrom des Kollektorkreis- es bei max. Pumpendrehzahl ist eingestellt auf 7 l/min.	0F:1 bis 0F:255	Volumenstrom des Kollektorkreises einstellbar von 0,1 bis 25,5 l/min
10:0	Zieltemperaturregelung ausge- schaltet (siehe Codieradresse 11)	10:1	Zieltemperaturregelung eingeschalt- et

## Solar (Fortsetzung)

Codierung im Auslieferungszustand		Mögliche Umstellung	
11:50	Speichertemperatur-Sollwert solar 50 °C <ul style="list-style-type: none"> <li>▪ Zieltemperaturregelung eingeschaltet (Codierung 10:1): Temperatur, mit der das solar erwärmte Wasser in den Speicher-Wassererwärmer eingeschichtet werden soll.</li> <li>▪ Erweiterte Regelungsfunktionen auf Beheizung zweier Speicher-Wassererwärmer eingestellt (Codierung 20:9): Wenn der Temperatur-Istwert eines Speicher-Wassererwärmers den eingestellten Speichertemperatur-Sollwert erreicht, wird die Beheizung auf den 2. Speicher-Wassererwärmer umgeschaltet.</li> </ul>	11:10 bis 11:90	Speichertemperatur-Sollwert solar ist einstellbar von 10 bis 90 °C.
12:20	Kollektorminimaltemperatur 20 °C Die Solarkreispumpe wird erst eingeschaltet, wenn am Kollektortemperatursensor die eingestellte Kollektorminimaltemperatur überschritten wird.	12:0	Kollektorminimaltemperaturfunktion ausgeschaltet
		12:1 bis 12:90	Kollektorminimaltemperatur ist einstellbar von 1 bis 90 °C.
20:0	Keine erweiterte Regelungsfunktion aktiv	20:1	Zusatzfunktion für Trinkwassererwärmung
		20:2	2. Differenztemperaturregelung
		20:3	2. Differenztemperaturregelung und Zusatzfunktion
		20:4	2. Differenztemperaturregelung zur Heizungsunterstützung
		20:5	Thermostatfunktion
		20:6	Thermostatfunktion und Zusatzfunktion
		20:7	Solare Beheizung über externen Wärmetauscher ohne zusätzlichen Temperatursensor
		20:8	Solare Beheizung über externen Wärmetauscher mit zusätzlichem Temperatursensor
		20:9	Solare Beheizung von 2 Speicher-Wassererwärmern
22:8	Einschalttemperaturdifferenz bei Heizungsunterstützung: 8 K Der Schaltausgang <input type="checkbox"/> 22 wird eingeschaltet, falls die Temperatur an Sensor <input type="checkbox"/> 7 die Temperatur an Sensor <input type="checkbox"/> 10 um den eingestellten Wert überschritten hat.	22:2 bis 22:30	Einschalttemperaturdifferenz bei Heizungsunterstützung ist einstellbar von 2 bis 30 K.

Codierung im Auslieferungszustand		Mögliche Umstellung	
23:4	Ausschalttemperaturdifferenz bei Heizungsunterstützung: 4 K Der Schaltausgang [22] wird ausgeschaltet, falls die Temperatur an Sensor [7] den Ausschaltpunkt unterschreitet. Der Ausschaltpunkt ist die Summe von Temperatur an Sensor [10] und dem eingestellten Wert der Ausschalttemperaturdifferenz.	23:2 bis 23:30	Ausschalttemperaturdifferenz bei Heizungsunterstützung ist einstellbar von 1 bis 29 K.
24:40	Einschalttemperatur für Thermostatfunktion 40 °C. Einschalttemperatur Thermostatfunktion ≤ Ausschalttemperatur Thermostatfunktion: Thermostatfunktion z. B. für Nachheizung. Der Schaltausgang [22] wird eingeschaltet, falls die Temperatur an Sensor [7] die Einschalttemperatur Thermostatfunktion unterschreitet. Einschalttemperatur Thermostatfunktion > Ausschalttemperatur Thermostatfunktion: Thermostatfunktion z. B. für Überschusswärme-Nutzung. Der Schaltausgang [22] wird eingeschaltet, falls die Temperatur an Sensor [7] die Einschalttemperatur Thermostatfunktion überschreitet.	24:0 bis 24:100	Einschalttemperatur für Thermostatfunktion ist einstellbar von 0 bis 100 K.
25:50	Ausschalttemperatur für Thermostatfunktion 50 °C. Einschalttemperatur Thermostatfunktion ≤ Ausschalttemperatur Thermostatfunktion: Thermostatfunktion z. B. für Nachheizung. Der Schaltausgang [22] wird ausgeschaltet, falls die Temperatur an Sensor [7] die Einschalttemperatur Thermostatfunktion überschreitet. Einschalttemperatur Thermostatfunktion > Ausschalttemperatur Thermostatfunktion: Thermostatfunktion z. B. für Überschusswärme-Nutzung. Der Schaltausgang [22] wird ausgeschaltet, falls die Temperatur an Sensor [7] die Einschalttemperatur Thermostatfunktion unterschreitet.	25:0 bis 25:100	Einschalttemperatur für Thermostatfunktion ist einstellbar von 0 bis 100 K.



**Solar** (Fortsetzung)

Codierung im Auslieferungszustand		Mögliche Umstellung	
26:1	Vorrang für Speicher-Wassererwärmer 1 – mit Pendelbeheizung Nur bei Einstellung Codierung 20:9.	26:0	Vorrang für Speicher-Wassererwärmer 1 – ohne Pendelbeheizung
		26:2	Vorrang für Speicher-Wassererwärmer 2 – ohne Pendelbeheizung
		26:3	Vorrang für Speicher-Wassererwärmer 2 – mit Pendelbeheizung
		26:4	Pendelbeheizung ohne Vorrang für einen der Speicher-Wassererwärmer
27:15	Pendelbeheizungszeit 15 min. Der Speicher-Wassererwärmer ohne Vorrang wird max. für die Dauer der eingestellten Pendelbeheizungszeit beheizt, falls der Speicher-Wassererwärmer mit Vorrang aufgeheizt ist.	27:5 bis 27:60	Pendelbeheizungszeit ist einstellbar von 5 bis 60 min.
28:3	Pendelpausenzeit 3 min. Nach Ablauf der eingestellten Pendelbeheizungszeit für den Speicher-Wassererwärmer ohne Vorrang wird während der Pendelpausenzeit der Anstieg der Kollektortemperatur erfasst.	28:1 bis 28:60	Pendelpausenzeit ist einstellbar von 1 bis 60 min.

**Heizkreis 1, Heizkreis 2, Heizkreis 3****Codierungen**

Codierung im Auslieferungszustand		Mögliche Umstellung	
A0:0	Ohne Fernbedienung	A0:1	Mit Vitotrol 200-A/200-RF (wird automatisch erkannt).
		A0:2	Mit Vitotrol 300-A (wird automatisch erkannt).
A1:0	Alle an der Fernbedienung möglichen Einstellungen können vorgenommen werden.	A1:1	An der Fernbedienung kann nur Partybetrieb eingestellt werden. (Nur bei Vitotrol 200-A.)
A2:2	Speichervorrang auf Heizkreispumpe	A2:0	Ohne Speichervorrang auf Heizkreispumpe
		A2:1	Speichervorrang auf Mischer. Während der Speicherbeheizung ist der Mischer geschlossen. Die Heizkreispumpe läuft.
		A2:3 bis A2:15	Gleitender Vorrang auf Mischer. Dem Heizkreis wird eine reduzierte Wärmemenge zugeführt.
A3:2	Außentemperatur unter 1 °C: Heizkreispumpe „Ein“ Außentemperatur über 3 °C: Heizkreispumpe „Aus“	A3:-9 bis A3:15	Heizkreispumpe „Ein/Aus“ (siehe folgende Tabelle)

**Achtung**

Bei Einstellungen unter 1 °C besteht die Gefahr, dass Rohrleitungen außerhalb der Wärmedämmung des Hauses einfrieren.

Besonders berücksichtigt werden muss der Abschaltbetrieb, z. B. im Urlaub.

## Heizkreis 1, Heizkreis 2, Heizkreis 3 (Fortsetzung)

Parameter Adresse A3:...	Heizkreispumpe	
	„Ein“	„Aus“
-9	-10 °C	-8 °C
-8	-9 °C	-7 °C
-7	-8 °C	-6 °C
-6	-7 °C	-5 °C
-5	-6 °C	-4 °C
-4	-5 °C	-3 °C
-3	-4 °C	-2 °C
-2	-3 °C	-1 °C
-1	-2 °C	0 °C
0	-1 °C	1 °C
1	0 °C	2 °C
2 bis 15	1 °C bis 14 °C	3 °C bis 16 °C

Codierung im Auslieferungszustand		Mögliche Umstellung	
A4:0	Mit Frostschutz	A4:1	Kein Frostschutz, Einstellung nur möglich, falls Codierung „A3:-9“ eingestellt ist.  <b>Hinweis</b> „Achtung“ bei Codierung „A3“ beachten.
A5:5	Mit Heizkreispumpenlogik-Funktion (Sparschaltung): Heizkreispumpe „Aus“, wenn Außentemperatur (AT) 1 K größer ist als Raumtemperatur-Sollwert ( $RT_{Soll}$ ) $AT > RT_{Soll} + 1 K$	A5:0	Ohne Heizkreispumpenlogik-Funktion
		A5:1 bis A5:15	Mit Heizkreispumpenlogik-Funktion: Heizkreispumpe „Aus“ siehe folgende Tabelle

Parameter Adresse A5:...	Mit Heizkreispumpenlogik-Funktion: Heizkreispumpe „Aus“
1	$AT > RT_{Soll} + 5 K$
2	$AT > RT_{Soll} + 4 K$
3	$AT > RT_{Soll} + 3 K$
4	$AT > RT_{Soll} + 2 K$
5	$AT > RT_{Soll} + 1 K$
6	$AT > RT_{Soll}$
7 bis 15	$AT > RT_{Soll} - 1 K$  $AT > RT_{Soll} - 9 K$

## Heizkreis 1, Heizkreis 2, Heizkreis 3 (Fortsetzung)

Codierung im Auslieferungszustand		Mögliche Umstellung	
A6:36	Erweiterte Sparschaltung <b>nicht</b> aktiv	A6:5 bis A6:35	Erweiterte Sparschaltung aktiv, d. h. bei einem variabel einstellbaren Wert von 5 bis 35 °C zuzüglich 1 °C werden Brenner und Heizkreispumpe ausgeschaltet. Der Mischer wird zugefahren. Grundlage ist die gedämpfte Außentemperatur. Diese setzt sich zusammen aus tatsächlicher Außentemperatur und einer Zeitkonstanten, die das Auskühlen eines durchschnittlichen Gebäudes berücksichtigt.
A7:0	Ohne Mischersparfunktion (nur bei Heizkreis mit Mischer)	A7:1	Mit Mischersparfunktion (erweiterte Heizkreispumpenlogik): Heizkreispumpe zusätzlich „Aus“: ▪ Falls der Mischer länger als 20 min zugefahren wurde. Heizkreispumpe „Ein“: ▪ Falls der Mischer in Regelfunktion geht ▪ Bei Frostgefahr
A9:7	Mit Pumpenstillstandzeit: Heizkreispumpe „Aus“ bei Sollwertänderung durch Wechsel der Betriebsart oder Änderungen des Raumtemperatur-Sollwerts	A9:0	Ohne Pumpenstillstandzeit
		A9:1 bis A9:15	Mit Pumpenstillstandzeit, einstellbar von 1 bis 15
b0:0	Mit Fernbedienung: Heizbetrieb/reduziert. Betrieb: Witterungsgeführt (Codierung nur verändern für den Heizkreis mit Mischer)	b0:1	Heizbetrieb: Witterungsgeführt Reduzierter Betrieb: mit Raumtemperatur-Aufschaltung
		b0:2	Heizbetrieb: mit Raumtemperatur-Aufschaltung Reduzierter Betrieb: Witterungsgeführt
		b0:3	Heizbetrieb/reduziert Betrieb: mit Raumtemperatur-Aufschaltung
b2:8	Mit Fernbedienung und für den Heizkreis muss Betrieb mit Raumtemperatur-Aufschaltung codiert sein: Raumeinflussfaktor 8 (Codierung nur verändern für den Heizkreis mit Mischer)	b2:0	Ohne Raumeinfluss
		b2:1 bis b2:64	Raumeinflussfaktor einstellbar von 1 bis 64
b5:0	Mit Fernbedienung: Keine raumtemperaturgeführte Heizkreispumpenlogik-Funktion (Codierung nur verändern für den Heizkreis mit Mischer)	b5:1 bis b5:8	Heizkreispumpenlogik-Funktion siehe folgende Tabelle:

Parameter Adresse b5:...	Mit Heizkreispumpenlogik-Funktion:	
	Heizkreispumpe „Aus“	Heizkreispumpe „Ein“
1	$RT_{Ist} > RT_{Soll} + 5 \text{ K}$	$RT_{Ist} < RT_{Soll} + 4 \text{ K}$
2	$RT_{Ist} > RT_{Soll} + 4 \text{ K}$	$RT_{Ist} < RT_{Soll} + 3 \text{ K}$
3	$RT_{Ist} > RT_{Soll} + 3 \text{ K}$	$RT_{Ist} < RT_{Soll} + 2 \text{ K}$
4	$RT_{Ist} > RT_{Soll} + 2 \text{ K}$	$RT_{Ist} < RT_{Soll} + 1 \text{ K}$
5	$RT_{Ist} > RT_{Soll} + 1 \text{ K}$	$RT_{Ist} < RT_{Soll}$

## Heizkreis 1, Heizkreis 2, Heizkreis 3 (Fortsetzung)

Parameter Adresse b5:...	Mit Heizkreispumpenlogik-Funktion:	
	Heizkreispumpe „Aus“	Heizkreispumpe „Ein“
6	$RT_{Ist} > RT_{Soll}$	$RT_{Ist} < RT_{Soll} - 1 K$
7	$RT_{Ist} > RT_{Soll} - 1 K$	$RT_{Ist} < RT_{Soll} - 2 K$
8	$RT_{Ist} > RT_{Soll} - 2 K$	$RT_{Ist} < RT_{Soll} - 3 K$

Codierung im Auslieferungszustand		Mögliche Umstellung	
C5:20	Elektronische Minimalbegrenzung der Vorlauftemperatur 20 °C	C5:1 bis C5:127	Minimalbegrenzung einstellbar von 1 bis 127 °C (begrenzt durch kessel-spezifische Parameter)
C6:74	Elektronische Maximalbegrenzung der Vorlauftemperatur auf 90 °C	C6:10 bis C6:127	Maximalbegrenzung einstellbar von 10 bis 127 °C (begrenzt durch kessel-spezifische Parameter)
d3:14	Neigung der Heizkennlinie = 1,4	d3:2 bis d3:35	Neigung der Heizkennlinie einstellbar von 0,2 bis 3,5 (siehe Seite 25)
d4:0	Niveau der Heizkennlinie = 0	d4:-13 bis d4:40	Niveau der Heizkennlinie einstellbar von -13 bis 40 (siehe Seite 25)
d5:0	Externe Betriebsprogramm-Umschaltung schaltet Betriebsprogramm auf „dauernd Betrieb mit reduzierter Raumtemperatur“ oder „Abschaltbetrieb“ um	d5:1	Externe Betriebsprogramm-Umschaltung schaltet auf „dauernd Betrieb mit normaler Raumtemperatur“ um (abhängig von Codieradresse 3A, 3b und 3C)
d6:0	Heizkreispumpe bleibt bei Signal „extern Sperren“ im Regelbetrieb.	d6:1	Heizkreispumpe wird bei Signal „extern Sperren“ ausgeschaltet (abhängig von Codieradresse 3A, 3b und 3C)
		d6:2	Heizkreispumpe wird bei Signal „extern Sperren“ eingeschaltet (abhängig von Codieradresse 3A, 3b und 3C)
d7:0	Heizkreispumpe bleibt bei Signal „extern Anfordern“ im Regelbetrieb.	d7:1	Heizkreispumpe wird bei Signal „extern Anfordern“ ausgeschaltet (abhängig von Codieradresse 3A, 3b und 3C)
		d7:2	Heizkreispumpe wird bei Signal „extern Anfordern“ eingeschaltet (abhängig von Codieradresse 3A, 3b und 3C)
d8:0	Keine Betriebsprogramm-Umschaltung über Erweiterung EA1	d8:1	Betriebsprogramm-Umschaltung über Eingang DE1 an der Erweiterung EA1
		d8:2	Betriebsprogramm-Umschaltung über Eingang DE2 an der Erweiterung EA1
		d8:3	Betriebsprogramm-Umschaltung über Eingang DE3 an der Erweiterung EA1
E1:1	Nicht verstellen.		
E2:50	Mit Fernbedienung: Keine Anzeigekorrektur Raumtemperatur-Istwert	E2:0 bis E2:49	Anzeigekorrektur -5 K bis Anzeigekorrektur -0,1 K
		E2:51	Anzeigekorrektur +0,1 K

### Heizkreis 1, Heizkreis 2, Heizkreis 3 (Fortsetzung)

Codierung im Auslieferungszustand		Mögliche Umstellung	
		bis E2:99	bis Anzeigekorrektur +4,9 K
E5:0	Nicht verstellen.		
F1:0	Estrichrocknung nicht aktiv.	F1:1 bis F1:6	Estrichrocknung nach 6 wählbaren Temperatur-Zeit-Profilen einstellbar (siehe Seite 77)
		F1:15	Dauernd Vorlauftemperatur 20 °C
F2:8	Zeitliche Begrenzung für Partybetrieb oder Externe Betriebsprogrammumstellung mit Taster: 8 h	F2:0	Keine Zeitbegrenzung für Partybetrieb
		F2:1 bis F2:12	Zeitliche Begrenzung einstellbar von 1 bis 12 h
F8:-5	Temperaturgrenze für Aufhebung des reduzierten Betriebs -5 °C, siehe Beispiel auf Seite 79. Einstellung Codieradresse „A3“ beachten.	F8:+10 bis F8:-60	Temperaturgrenze einstellbar von +10 bis -60 °C
		F8:-61	Funktion inaktiv
F9:-14	Temperaturgrenze für Anhebung des reduzierten Raumtemperatur-Sollwerts -14 °C, siehe Beispiel auf Seite 79.	F9:+10 bis F9:-60	Temperaturgrenze für Anhebung des Raumtemperatur-Sollwerts auf den Wert im Normalbetrieb einstellbar von +10 bis -60 °C
FA:20	Erhöhung des Kesselwasser- oder Vorlauftemperatur-Sollwerts beim Übergang von Betrieb mit reduzierter Raumtemperatur in den Betrieb mit normaler Raumtemperatur um 20 %. Siehe Beispiel auf Seite 79.	FA:0 bis FA:50	Temperaturerhöhung einstellbar von 0 bis 50 %
Fb:30	Zeitdauer für die Erhöhung des Kesselwasser- oder Vorlauftemperatur-Sollwerts (siehe Codieradresse „FA“) 60 min. Siehe Beispiel auf Seite 79.	Fb:0 bis Fb:150	Zeitdauer einstellbar von 0 bis 300 min 1 Einstellschritt $\hat{=}$ 2 min)

## Service-Menü aufrufen

OK und  gleichzeitig ca. 4 s lang drücken.

Übersicht Service-Menü

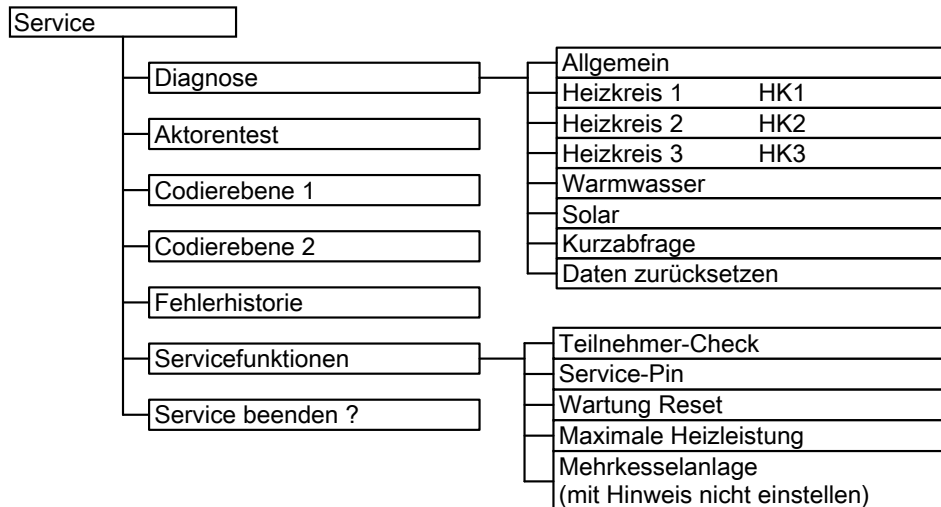


Abb. 21

## Diagnose

### Betriebsdaten abfragen

Betriebsdaten können in 6 Bereichen abgefragt werden. Siehe „**Diagnose**“ in der Übersicht Service-Menü.


Betriebsdaten zu Heizkreisen mit Mischer und Solar können nur abgefragt werden, falls die Komponenten in der Anlage vorhanden sind.

Weitere Informationen zu Betriebsdaten siehe Kapitel „Kurzabfrage“.

#### Hinweis

Falls ein abgefragter Sensor defekt ist, erscheint „- - -“ im Display.


#### Betriebsdaten aufrufen

1. OK und  gleichzeitig ca. 4 s lang drücken.
2. „Diagnose“

3. Gewünschte Gruppe wählen, z. B. „**Allgemein**“.


#### Betriebsdaten zurücksetzen

Gespeicherte Betriebsdaten (z. B. Betriebsstunden) können auf 0 zurückgesetzt werden. Der Wert „Außentemperatur gedämpft“ wird auf den Istwert zurückgesetzt.

1. OK und  gleichzeitig ca. 4 s lang drücken.
2. „Diagnose“
3. „Daten zurücksetzen“
4. Gewünschten Wert (z. B. „**Brennerstarts**“) oder „**Alle Daten**“ wählen.

### Kurzabfrage

In der Kurzabfrage können z. B. Temperaturen, Softwarestände und angeschlossene Komponenten abgefragt werden.

1. OK und  gleichzeitig ca. 4 s lang drücken.
2. „Diagnose“
3. „Kurzabfrage“.

4. OK drücken.  
Im Display erscheinen 9 Zeilen mit je 6 Feldern.

Diagnose Kurzabfrage					
1:	1	F	0	A	1 2
2:	0	0	0	0	0 0
3:	0	0	0	0	0 0
4:	0	0	0	0	0 0

Wählen mit 

Abb. 22

**Diagnose** (Fortsetzung)

**Bedeutung der jeweiligen Werte in den einzelnen Zeilen und Feldern siehe folgende Tabelle:**

Zeile (Kurzabfrage)	Feld					
	1	2	3	4	5	6
1:	Anlagenschema 01 bis 10		Softwarestand Regelung		Softwarestand Bedieneinheit	
2:	0	0	Revisionsstand Gerät		Geräteerkennung ZE-ID	
3:	0	0	Anzahl KM-BUS-Teilnehmer		Softwarestand Solarregelungsmodul SM1	
4:	Softwarestand Gasfeuerungsautomat		Typ Gasfeuerungsautomat		Revisionsstand Gasfeuerungsautomat	
5:	Interne Angaben zur Kalibrierung				0	Softwarestand Erweiterung EA1 0 = keine EA1
6:	0	0	0	0	0	0
7:	LON Subnet-Adresse/Anlagen-Nummer		LON Node-Adresse		0	0
8:	LON SBVT-Configuration	LON Softwarestand Kommunikations-Coprozessor	LON Softwarestand Neuron-Chip		Anzahl LON-Teilnehmer	
9:	<b>Heizkreis A1/HK1</b> Fernbedienung 0: Ohne 1: Vitotrol 200-A/ 200-RF 2: Vitotrol 300-A		<b>Heizkreis M2/HK2</b> Fernbedienung 0: Ohne 1: Vitotrol 200-A/ 200-RF 2: Vitotrol 300-A		<b>Heizkreis M3/HK3</b> Fernbedienung 0: Ohne 1: Vitotrol 200-A/ 200-RF 2: Vitotrol 300-A	
11:	0	0	Softwarestand Mischererweiterung Heizkreis M2 0: Keine Mischererweiterung	0	Softwarestand Mischererweiterung Heizkreis M3 0: Keine Mischererweiterung	0

**Ausgänge prüfen (Aktorentest)**

1. **OK** und  gleichzeitig ca. 4 s lang drücken.
2. „Aktorentest“

**Ausgänge prüfen (Aktorentest)** (Fortsetzung)

Folgende Relaisausgänge können je nach **Anlagenausstattung angesteuert werden:**

Displayanzeige		Erklärung
„Alle Aktoren“	Aus	Alle Aktoren sind ausgeschaltet.
„Grundlast“	Ein	Brenner wird mit min. Leistung betrieben, Heizkreispumpe A1 ist eingeschaltet.
„Volllast“	Ein	Brenner wird mit max. Leistung betrieben, Heizkreispumpe A1 ist eingeschaltet.
„Ausgang Intern“	Ein	Interner Ausgang [21] (Speicherladepumpe) aktiv
„Heizkreispumpe HK2“	Ein	Ausgang Heizkreispumpe aktiv (Erweiterung Heizkreis mit Mischer)
„Mischer HK2“	Auf	Ausgang „Mischer auf“ aktiv (Erweiterung Heizkreis mit Mischer)
„Mischer HK2“	Zu	Ausgang „Mischer zu“ aktiv (Erweiterung Heizkreis mit Mischer)
„Heizkreispumpe HK3“	Ein	Ausgang Heizkreispumpe aktiv (Erweiterung Heizkreis mit Mischer)
„Mischer HK3“	Auf	Ausgang „Mischer auf“ aktiv (Erweiterung Heizkreis mit Mischer)
„Mischer HK3“	Zu	Ausgang „Mischer zu“ aktiv (Erweiterung Heizkreis mit Mischer)
„Ausc.Int. Erw. H1“	Ein	Ausgang an interner Erweiterung H1/H2 aktiv
„EA1 Ausgang 1“	Ein	Kontakt P - S an Stecker [157] der Erweiterung EA1 geschlossen
„Solarpumpe“	Ein	Ausgang Solarkreispumpe [24] am Solarregelungsmodul SM1 aktiv
„Solarpumpe Min.“	Ein	Ausgang Solarkreispumpe am Solarregelungsmodul SM1 auf min. Drehzahl geschaltet
„Solarpumpe Max.“	Ein	Ausgang Solarkreispumpe am Solarregelungsmodul SM1 auf max. Drehzahl geschaltet
„Sol. Ausgang [22]“	Ein	Ausgang [22] am Solarregelungsmodul SM1 aktiv
„SA 104 Ausgang 1“	Ein	Ausgang Zirkulationspumpe [28]
„SA 104 Ausgang 2“	Ein	Ausgang Heizkreispumpe A1 [20]



## Störungsanzeige

Bei einer Störung blinkt die rote Störungsanzeige (A). Im Display blinkt „△“ und „Störung“ wird angezeigt.

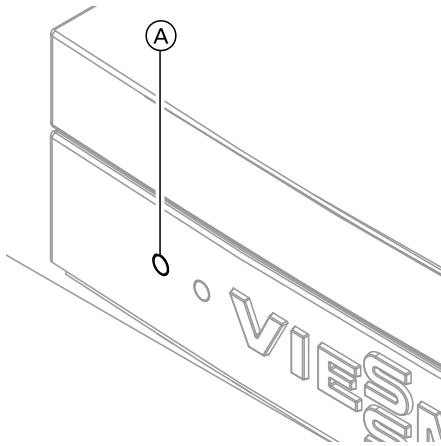


Abb. 23

Mit **OK** wird der Störungscode angezeigt. Bedeutung des Störungscode siehe folgende Seiten. Bei einigen Störungen wird die Störungsart auch im Klartext angezeigt.

### Störung quittieren

Anweisungen im Display folgen.

#### Hinweis

Die Störungsmeldung wird in die Grundanzeige des Kurzmenüs aufgenommen.  
Eine eventuell angeschlossene Störmeldeeinrichtung wird ausgeschaltet.  
Falls eine quittierte Störung nicht behoben wird, erscheint die Störungsmeldung am nächsten Tag erneut und die Störmeldeeinrichtung wird wieder eingeschaltet.

### Quitierte Störungen aufrufen

Im Basis-Menü „**Störung**“ wählen. Eine Liste der anstehenden Störungen wird angezeigt.

### Störungscode aus Störungsspeicher auslesen (Fehlerhistorie)

Die letzten 10 aufgetretenen Störungen (auch behobene) werden gespeichert und können abgefragt werden.

Die Störungen sind nach Aktualität geordnet.

1. **OK** und **≡**: gleichzeitig ca. 4 s lang drücken.
2. „Fehlerhistorie“
3. „Anzeigen?“

### Fehlerhistorie löschen

1. **OK** und **≡**: gleichzeitig ca. 4 s lang drücken.
2. „Fehlerhistorie“
3. „Löschen?“

## Störungscode

Störungscode im Display	Verhalten der Anlage	Störungsursache	Maßnahme
10	Regelt nach 0 °C Außentemperatur.	Kurzschluss Außentemperatursensor	Außentemperatursensor prüfen (siehe Seite 64).
18	Regelt nach 0 °C Außentemperatur.	Unterbrechung Außentemperatursensor	Außentemperatursensor prüfen (siehe Seite 64).
19	Regelt nach 0 °C Außentemperatur.	Konfigurationsfehler	Codierung 2A:0 einstellen.
30	Brenner blockiert	Kurzschluss Kesseltemperatursensor	Kesseltemperatursensor prüfen (siehe Seite 65)
38	Brenner blockiert	Unterbrechung Kesseltemperatursensor	Kesseltemperatursensor prüfen (siehe Seite 65)
40	Mischer wird zugefahren.	Kurzschluss Vorlauftemperatursensor Heizkreis 2 (mit Mischer)	Vorlauftemperatursensor prüfen.

**Störungscodes** (Fortsetzung)

Störungscode im Display	Verhalten der Anlage	Störungsursache	Maßnahme
44	Mischer wird zugefahren.	Kurzschluss Vorlauf-temperatursensor Heizkreis 3 (mit Mischer)	Vorlauf-temperatursensor prüfen.
48	Mischer wird zugefahren.	Unterbrechung Vorlauf-temperatursensor Heizkreis 2 (mit Mischer)	Vorlauf-temperatursensor prüfen.
4C	Mischer wird zugefahren.	Unterbrechung Vorlauf-temperatursensor Heizkreis 3 (mit Mischer)	Vorlauf-temperatursensor prüfen.
50	Keine Warmwasserbereitung	Kurzschluss Speichertemperatursensor	Sensoren prüfen (siehe Seite 65).
58	Keine Warmwasserbereitung	Unterbrechung Speichertemperatursensor	Sensoren prüfen (siehe Seite 65).
90	Regelbetrieb	Kurzschluss Temperatursensor [7]	Sensor [7] am Solarregelungsmodul prüfen.
91	Regelbetrieb	Kurzschluss Temperatursensor [10]	Sensor [10] am Solarregelungsmodul prüfen.
92	Keine solare Warmwasserbereitung	Kurzschluss Kollektortemperatursensor	Temperatursensor [6] am Solarregelungsmodul oder Sensor an der Vitosolic prüfen.
93	Regelbetrieb	Kurzschluss Speichertemperatursensor	Temperatursensor an Anschluss S3 an der Vitosolic 100 prüfen.
94	Keine solare Warmwasserbereitung	Kurzschluss Speichertemperatursensor	Temperatursensor [5] am Solarregelungsmodul oder Sensor an der Vitosolic prüfen.
98	Regelbetrieb	Unterbrechung Temperatursensor [7]	Sensor [7] am Solarregelungsmodul prüfen.
99	Regelbetrieb	Unterbrechung Temperatursensor [10]	Sensor [10] am Solarregelungsmodul prüfen.
9A	Keine solare Warmwasserbereitung	Unterbrechung Kollektortemperatursensor	Temperatursensor [6] am Solarregelungsmodul oder Sensor an der Vitosolic prüfen.
9b	Regelbetrieb	Unterbrechung Speichertemperatursensor	Temperatursensor an Anschluss S3 an der Vitosolic 100 prüfen.
9C	Keine solare Warmwasserbereitung	Unterbrechung Speichertemperatursensor	Temperatursensor [5] am Solarregelungsmodul oder Sensor an der Vitosolic prüfen.
9E	Regelbetrieb	Zu geringer oder kein Volumenstrom im Kollektorkreis oder Temperaturwächter hat ausgelöst.	Solarkreispumpe und Solarkreis prüfen. Fehlermeldung quittieren.
9F	Regelbetrieb	Fehler Solarregelungsmodul oder Vitosolic	Solarregelungsmodul oder Vitosolic austauschen.
A3	Brenner blockiert.	Abgastemperatursensor nicht richtig positioniert.	Abgastemperatursensor richtig einbauen. Siehe Seite 66
A7	Regelbetrieb gemäß Auslieferungszustand	Bedienteil defekt	Bedienteil austauschen.
b0	Brenner blockiert	Kurzschluss Abgastemperatursensor	Abgastemperatursensor prüfen.
b1	Regelbetrieb gemäß Auslieferungszustand	Kommunikationsfehler Bedieneinheit	Anschlüsse prüfen, ggf. Bedieneinheit austauschen.

## Störungscode (Fortsetzung)

Störungscode im Display	Verhalten der Anlage	Störungsursache	Maßnahme
b5	Regelbetrieb gemäß Auslieferungszustand	Interner Fehler	Regelung austauschen.
b7	Brenner blockiert	Fehler Codierstecker	Codierstecker einstecken oder, falls defekt, austauschen.
b8	Brenner blockiert	Unterbrechung Abgastemperatursensor	Abgastemperatursensor prüfen.
bA	Mischer regelt auf 20 °C Vorlauf-temperatur.	Kommunikationsfehler Erweiterungssatz für Heizkreis 2 (mit Mischer)	Anschlüsse und Codierung Erweiterungssatz prüfen.
bb	Mischer regelt auf 20 °C Vorlauf-temperatur.	Kommunikationsfehler Erweiterungssatz für Heizkreis 3 (mit Mischer)	Anschlüsse und Codierung Erweiterungssatz prüfen.
bC	Regelbetrieb ohne Fernbedienung	Kommunikationsfehler Fernbedienung Vitotrol Heizkreis 1 (ohne Mischer)	Anschlüsse, Leitung, Codieradresse „A0“ in Gruppe „Heizkreis“ und Einstellung der Fernbedienung prüfen (siehe Seite 80). Bei Funk-Fernbedienungen: Verbindung prüfen, Fernbedienung in die Nähe des Heizkessels bringen.
bd	Regelbetrieb ohne Fernbedienung	Kommunikationsfehler Fernbedienung Vitotrol Heizkreis 2 (mit Mischer)	Anschlüsse, Leitung, Codieradresse „A0“ in Gruppe „Heizkreis“ und Einstellung der Fernbedienung prüfen (siehe Seite 80). Bei Funk-Fernbedienungen: Verbindung prüfen, Fernbedienung in die Nähe des Heizkessels bringen.
bE	Regelbetrieb ohne Fernbedienung	Kommunikationsfehler Fernbedienung Vitotrol Heizkreis 3 (mit Mischer)	Anschlüsse, Leitung, Codieradresse „A0“ in Gruppe „Heizkreis“ und Einstellung der Fernbedienung prüfen (siehe Seite 80). Bei Funk-Fernbedienungen: Verbindung prüfen, Fernbedienung in die Nähe des Heizkessels bringen.
bF	Regelbetrieb	Falsches Kommunikationsmodul LON	Kommunikationsmodul LON austauschen.
C1	Regelbetrieb	Kommunikationsfehler Erweiterung EA1	Anschlüsse prüfen.
C2	Regelbetrieb	Kommunikationsfehler Solarregelungsmodul oder Vitosolic	Solarregelungsmodul oder Vitosolic prüfen.
Cd	Regelbetrieb	Konfigurationsfehler	Codierung 95:0 einstellen.
CF	Regelbetrieb	Kommunikationsfehler Kommunikationsmodul LON	Kommunikationsmodul LON austauschen.
d6	Regelbetrieb	Eingang DE1 an Erweiterung EA1 meldet eine Störung.	Fehler am betroffenen Gerät beseitigen.
d7	Regelbetrieb	Eingang DE2 an Erweiterung EA1 meldet eine Störung.	Fehler am betroffenen Gerät beseitigen.
d8	Regelbetrieb	Eingang DE3 an Erweiterung EA1 meldet eine Störung.	Fehler am betroffenen Gerät beseitigen.

**Störungscodes** (Fortsetzung)

Störungscode im Display	Verhalten der Anlage	Störungsursache	Maßnahme
dA	Regelbetrieb ohne Raumeinfluss	Kurzschluss Raumtemperatursensor Heizkreis 1 (ohne Mischer)	Raumtemperatursensor Heizkreis 1 prüfen.
dB	Regelbetrieb ohne Raumeinfluss	Kurzschluss Raumtemperatursensor Heizkreis 2 (mit Mischer)	Raumtemperatursensor Heizkreis 2 prüfen.
dC	Regelbetrieb ohne Raumeinfluss	Kurzschluss Raumtemperatursensor Heizkreis 3 (mit Mischer)	Raumtemperatursensor Heizkreis 3 prüfen.
dd	Regelbetrieb ohne Raumeinfluss	Unterbrechung Raumtemperatursensor Heizkreis 1 (ohne Mischer)	Raumtemperatursensor Heizkreis 1 und Einstellung der Fernbedienung prüfen (siehe Seite 80)
dE	Regelbetrieb ohne Raumeinfluss	Unterbrechung Raumtemperatursensor Heizkreis 2 (mit Mischer)	Raumtemperatursensor Heizkreis 2 und Einstellung der Fernbedienung prüfen (siehe Seite 80)
dF	Regelbetrieb ohne Raumeinfluss	Unterbrechung Raumtemperatursensor Heizkreis 3 (mit Mischer)	Raumtemperatursensor Heizkreis 3 und Einstellung der Fernbedienung prüfen (siehe Seite 80)
E0	Regelbetrieb	Fehler externer LON-Teilnehmer	Anschlüsse und LON-Teilnehmer prüfen.
E1	Brenner auf Störung	Ionisationsstrom während der Kalibrierung zu hoch	Abstand der Ionisationselektrode zum Flammkörper prüfen (siehe Seite 19). Bei raumluftabhängigem Betrieb hohe Staubbelastung in der Verbrennungsluft vermeiden. Entriegelungstaste <b>R</b> betätigen.
E3	Brenner auf Störung	Zu geringe Wärmeabnahme während der Kalibrierung. Temperaturwächter hat ausgeschaltet.	Für ausreichende Wärmeabnahme sorgen. Entriegelungstaste <b>R</b> betätigen.
E4	Brenner blockiert	Fehler Versorgungsspannung 24 V	Regelung austauschen.
E5	Brenner blockiert	Fehler Flammenverstärker	Regelung austauschen.
E7	Brenner auf Störung	Ionisationsstrom während der Kalibrierung zu gering	Ionisationselektrode prüfen: <ul style="list-style-type: none"> <li>▪ Abstand zum Flammkörper (siehe Seite 19)</li> <li>▪ Verschmutzung der Elektrode</li> <li>▪ Verbindungsleitung und Steckverbindungen</li> </ul> <p>Abgassystem prüfen, ggf. Abgasrezirkulation beseitigen. Entriegelungstaste <b>R</b> betätigen.</p>

## Störungscode (Fortsetzung)

Störungscode im Display	Verhalten der Anlage	Störungsursache	Maßnahme
E8	Brenner auf Störung	Ionisationsstrom nicht im gültigen Bereich	Gasversorgung (Gasdruck und Gasströmungswächter) prüfen, Gaskombiregler und Verbindungsleitung prüfen. Zuordnung der Gasart prüfen (siehe Seite 13).  Ionisationselektrode prüfen: <ul style="list-style-type: none"> <li>▪ Abstand zum Flammkörper (siehe Seite 19)</li> <li>▪ Verschmutzung der Elektrode</li> </ul> Entriegelungstaste <b>R</b> betätigen.
EA	Brenner auf Störung	Ionisationsstrom während der Kalibrierung nicht im gültigen Bereich (zu große Abweichung gegenüber dem Vorgängerwert)	Abgassystem prüfen, ggf. Abgasrezirkulation beseitigen. Bei raumluftabhängigem Betrieb hohe Staubbelastung in der Verbrennungsluft vermeiden. Entriegelungstaste <b>R</b> betätigen. Nach mehreren erfolglosen Entriegelungsversuchen Codierstecker austauschen und Entriegelungstaste <b>R</b> betätigen.
Eb	Brenner auf Störung	Wiederholter Flammenverlust während der Kalibrierung	Abstand der Ionisationselektrode zum Flammkörper prüfen (siehe Seite 19). Zuordnung der Gasart prüfen (siehe Seite 13). Abgassystem prüfen, ggf. Abgasrezirkulation beseitigen. Entriegelungstaste <b>R</b> betätigen.
EC	Brenner auf Störung	Parameterfehler während der Kalibrierung	Entriegelungstaste <b>R</b> betätigen. oder Codierstecker austauschen und dann Entriegelungstaste <b>R</b> betätigen.
Ed	Brenner auf Störung	Interner Fehler	Regelung austauschen.
EE	Brenner auf Störung	Flammensignal ist bei Brennerstart nicht vorhanden oder zu gering.	Gasversorgung (Gasdruck und Gasströmungswächter) prüfen, Gaskombiregler prüfen. Ionisationselektrode und Verbindungsleitung prüfen.  Zündung prüfen: <ul style="list-style-type: none"> <li>▪ Verbindungsleitungen Zündbaustein und Zündelektrode</li> <li>▪ Zündelektrode Abstand und Verschmutzung (siehe Seite 19).</li> </ul> Kondenswasserablauf prüfen. Entriegelungstaste <b>R</b> betätigen.

**Störungscodes** (Fortsetzung)

Störungscode im Display	Verhalten der Anlage	Störungsursache	Maßnahme
EF	Brenner auf Störung	Flammenverlust direkt nach Flammenbildung (während der Sicherheitszeit).	Gasversorgung (Gasdruck und Gasströmungswächter) prüfen. Abgas-/Zuluftanlage auf Abgasrezirkulation prüfen.  Ionisationselektrode prüfen (falls erforderlich, austauschen): <ul style="list-style-type: none"> <li>▪ Abstand zum Flammkörper (siehe Seite 19)</li> <li>▪ Verschmutzung der Elektrode</li> </ul> Entriegelungstaste <b>R</b> betätigen.
F0	Brenner blockiert	Interner Fehler	Regelung austauschen.
F1	Brenner auf Störung	Abgastemperaturbegrenzer hat ausgelöst.	Füllstand der Heizungsanlage prüfen. Anlage entlüften. Entriegelungstaste <b>R</b> nach Abkühlen der Abgasanlage betätigen.
F2	Brenner auf Störung	Temperaturbegrenzer hat ausgelöst.	Füllstand der Heizungsanlage prüfen. Umwälzpumpe prüfen. Anlage entlüften. Temperaturbegrenzer und Verbindungsleitungen prüfen. Entriegelungstaste <b>R</b> betätigen.
F3	Brenner auf Störung	Flammensignal ist beim Brennerstart bereits vorhanden.	Ionisationselektrode und Verbindungsleitung prüfen. Entriegelungstaste <b>R</b> betätigen.
F8	Brenner auf Störung	Brennstoffventil schließt verspätet.	Gaskombiregler prüfen. Beide Ansteuerwege prüfen. Entriegelungstaste <b>R</b> betätigen.
F9	Brenner auf Störung	Gebläsedrehzahl beim Brennerstart zu niedrig	Gebläse prüfen, Verbindungsleitungen zum Gebläse prüfen, Spannungsversorgung am Gebläse prüfen, Gebläseansteuerung prüfen. Entriegelungstaste <b>R</b> betätigen.
FA	Brenner auf Störung	Gebläsestillstand nicht erreicht	Gebläse prüfen, Verbindungsleitungen zum Gebläse prüfen, Gebläseansteuerung prüfen. Entriegelungstaste <b>R</b> betätigen.
FC	Brenner auf Störung	Gaskombiregler defekt oder fehlerhafte Ansteuerung Modulationsventil oder Abgasweg versperrt	Gaskombiregler prüfen. Abgasanlage prüfen. Entriegelungstaste <b>R</b> betätigen.
Fd	Brenner auf Störung und weiterer Fehler b7 wird angezeigt.	Codierstecker fehlt.	Codierstecker einstecken. Entriegelungstaste <b>R</b> betätigen. Falls Störung nicht behoben, Regelung austauschen.
Fd	Brenner auf Störung	Fehler Feuerungsautomat	Zünder Elektroden und Verbindungsleitungen prüfen. Prüfen, ob starkes Störfeld (EMV) in der Nähe des Geräts ist. Entriegelungstaste <b>R</b> betätigen. Falls Störung nicht behoben, Regelung austauschen.

**Störungscode** (Fortsetzung)

Störungscode im Display	Verhalten der Anlage	Störungsursache	Maßnahme
FE	Brenner blockiert oder auf Störung	Codierstecker oder Grundleiterplatte defekt oder falscher Codierstecker	Entriegelungstaste <b>R</b> betätigen. Falls Störung nicht behoben, Codierstecker prüfen oder Codierstecker oder Regelung austauschen.
FF	Brenner blockiert oder auf Störung	Interner Fehler oder Entriegelungstaste <b>R</b> blockiert.	Gerät neu einschalten. Falls Gerät nicht wieder in Betrieb geht, Regelung austauschen.

**Außentemperatursensor prüfen**

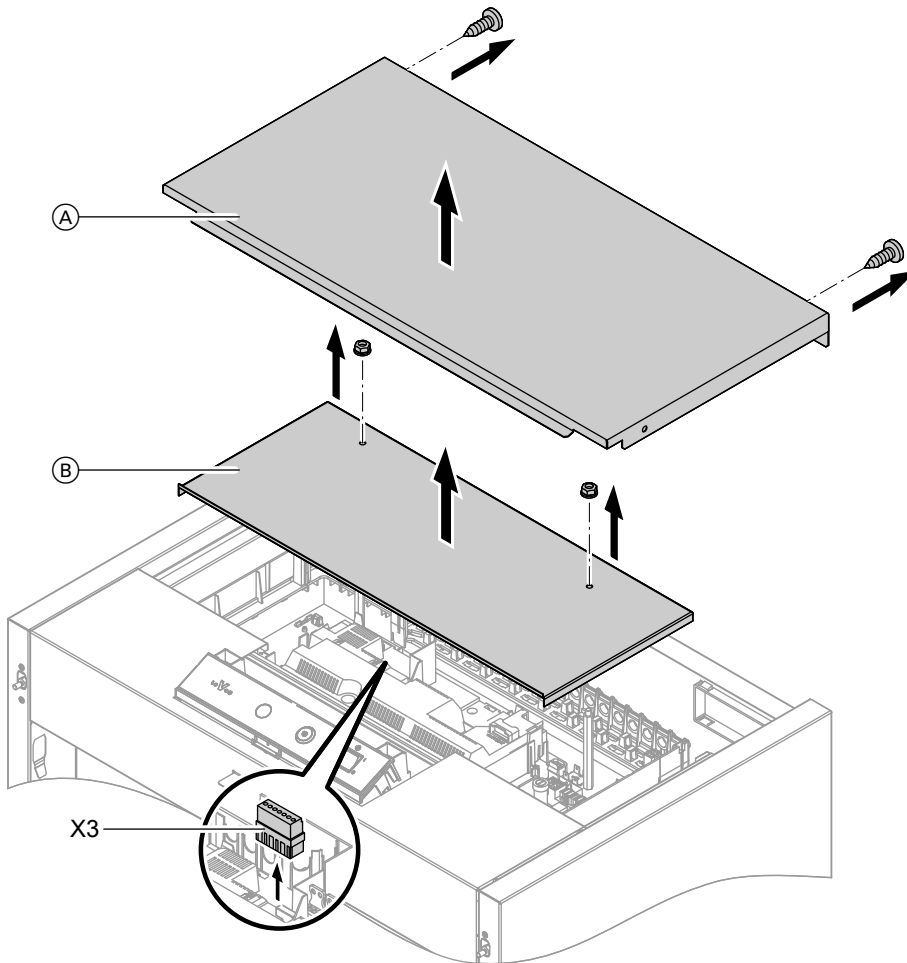


Abb. 24

- Ⓐ Oberblech Heizkessel
- Ⓑ Abdeckblech Regelungsgehäuse

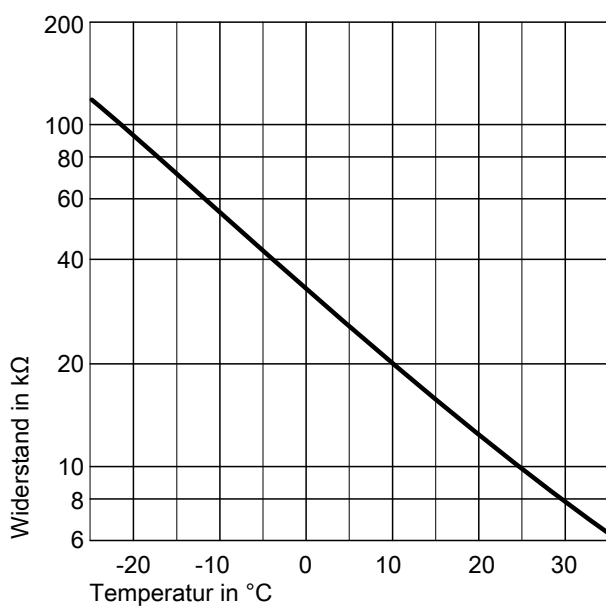


Abb. 25 Sensortyp: NTC 10 kΩ

1. Stecker „X3“ von der Regelung abziehen.
2. Widerstand des Außentemperatursensors zwischen „X3.1“ und „X3.2“ am abgezogenen Stecker messen und mit Kennlinie vergleichen.
3. Bei starker Abweichung von der Kennlinie Adern am Sensor abklemmen. Messung direkt am Sensor wiederholen.
4. Je nach Messergebnis Leitung oder Außentemperatursensor austauschen.



## Speichertemperatursensor prüfen

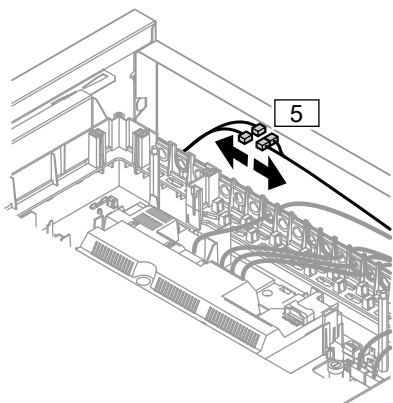


Abb. 26

1. **Speichertemperatursensor**  
Stecker **5** abziehen und Widerstand messen.
2. Widerstand des Sensors messen. Gemessenen Wert mit Kennlinie vergleichen.
3. Bei starker Abweichung Sensor austauschen.

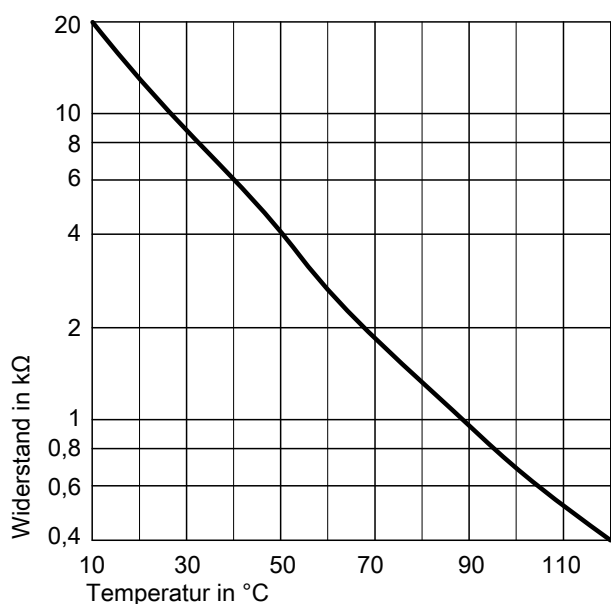


Abb. 27 Sensortyp: NTC 10 kΩ

## Kesseltemperatursensor prüfen

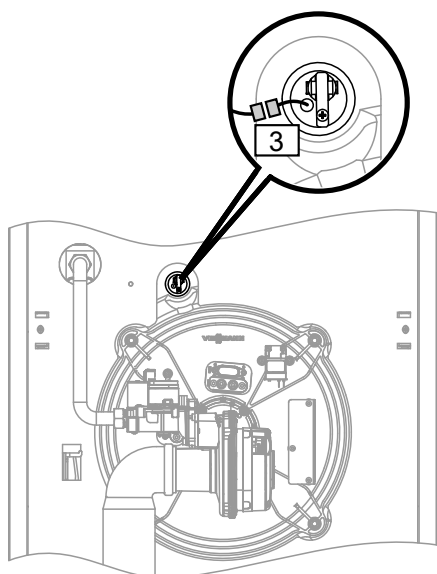


Abb. 28

1. **Kesseltemperatursensor**  
Stecker **3** abziehen und Widerstand messen.
2. Widerstand des Sensors messen. Gemessenen Wert mit Kennlinie vergleichen.

## Kesseltemperatursensor prüfen (Fortsetzung)

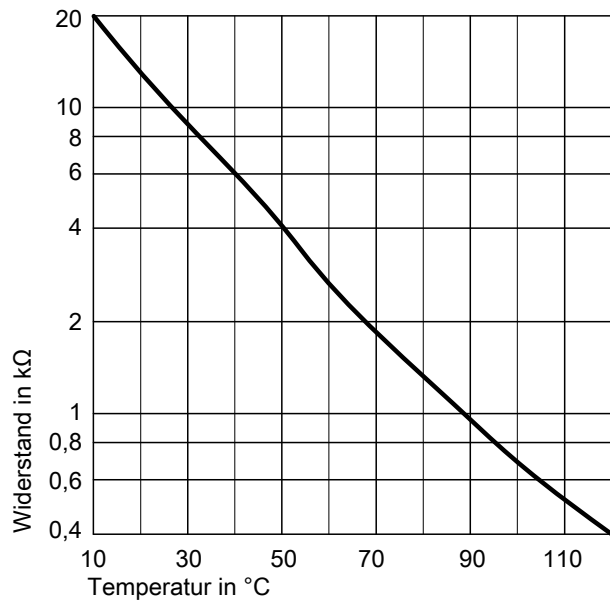


Abb. 29 Sensortyp: NTC 10 kΩ

- Bei starker Abweichung Sensor austauschen.

## Abgastemperatursensor prüfen

Bei Überschreiten der zulässigen Abgastemperatur verriegelt der Abgastemperatursensor das Gerät. Verriegelung nach Abkühlen der Abgasanlage durch Betätigen des Entriegelungstaste **R** aufheben.

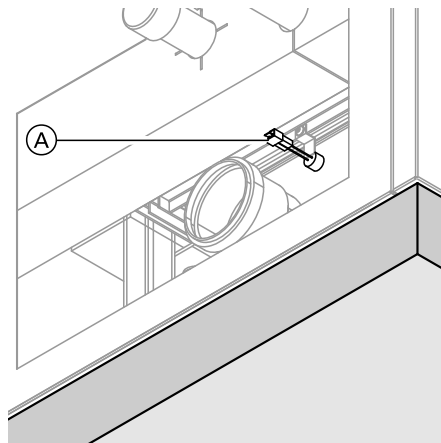


Abb. 30

- Leitungen am Abgastemperatursensor (A) abziehen.

## Abgastemperatursensor prüfen (Fortsetzung)

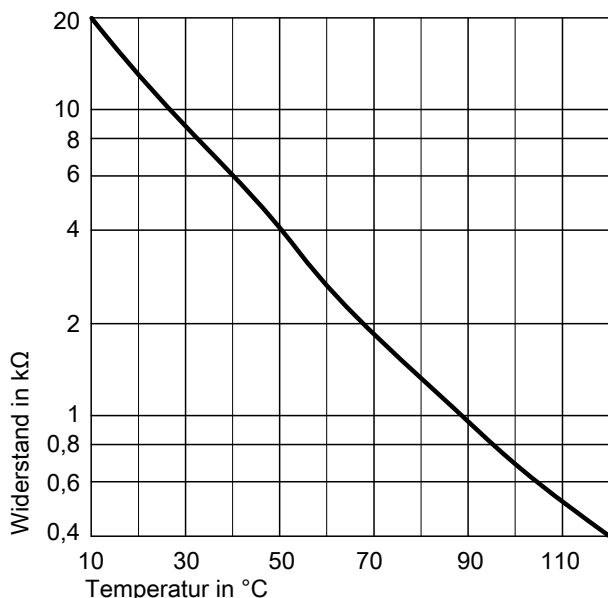


Abb. 31 Sensortyp: NTC 10 kΩ

2. Widerstand des Sensors messen. Gemessenen Wert mit Kennlinie vergleichen.
3. Bei starker Abweichung Sensor austauschen.

## Störung bei Erstinbetriebnahme (Fehler A3)

Die Regelung prüft bei Erstinbetriebnahme die korrekte Platzierung des Abgastemperatursensors. Falls die Inbetriebnahme abgebrochen wird und Fehlermeldung A3 angezeigt wird:

1. Prüfen, ob der Abgastemperatursensor richtig eingesteckt ist. Siehe vorhergehende Abbildung.
2. Falls erforderlich, Lage des Abgastemperatursensors korrigieren oder defekten Abgastemperatursensor austauschen.
3. Entriegelungstaste **R** drücken und Inbetriebnahme wiederholen. Die Prüfung wird solange wiederholt, bis sie erfolgreich abgeschlossen ist.

## Temperaturbegrenzer prüfen

Falls sich nach einer Störabschaltung der Gasfeuerungsautomat nicht entriegeln lässt, obwohl die Kesselwassertemperatur unterhalb von ca. 85 °C liegt, folgende Prüfung durchführen:

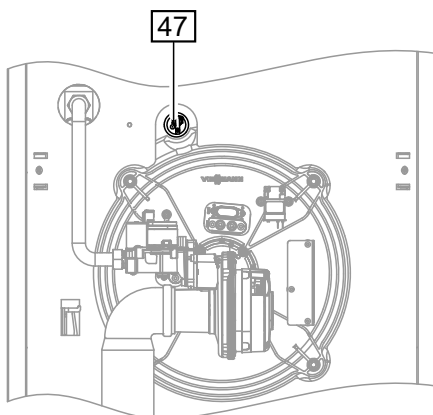


Abb. 32

1. Leitungen des Temperaturbegrenzers **47** abziehen.
2. Durchgang des Temperaturbegrenzers mit einem Multimeter prüfen.
3. Defekten Temperaturbegrenzer ausbauen.
4. Neuen Temperaturbegrenzer mit Wärmeleitpaste bestreichen und einbauen.
5. Nach Inbetriebnahme Entriegelungstaste **R** an der Regelung drücken.

**Sicherung prüfen**

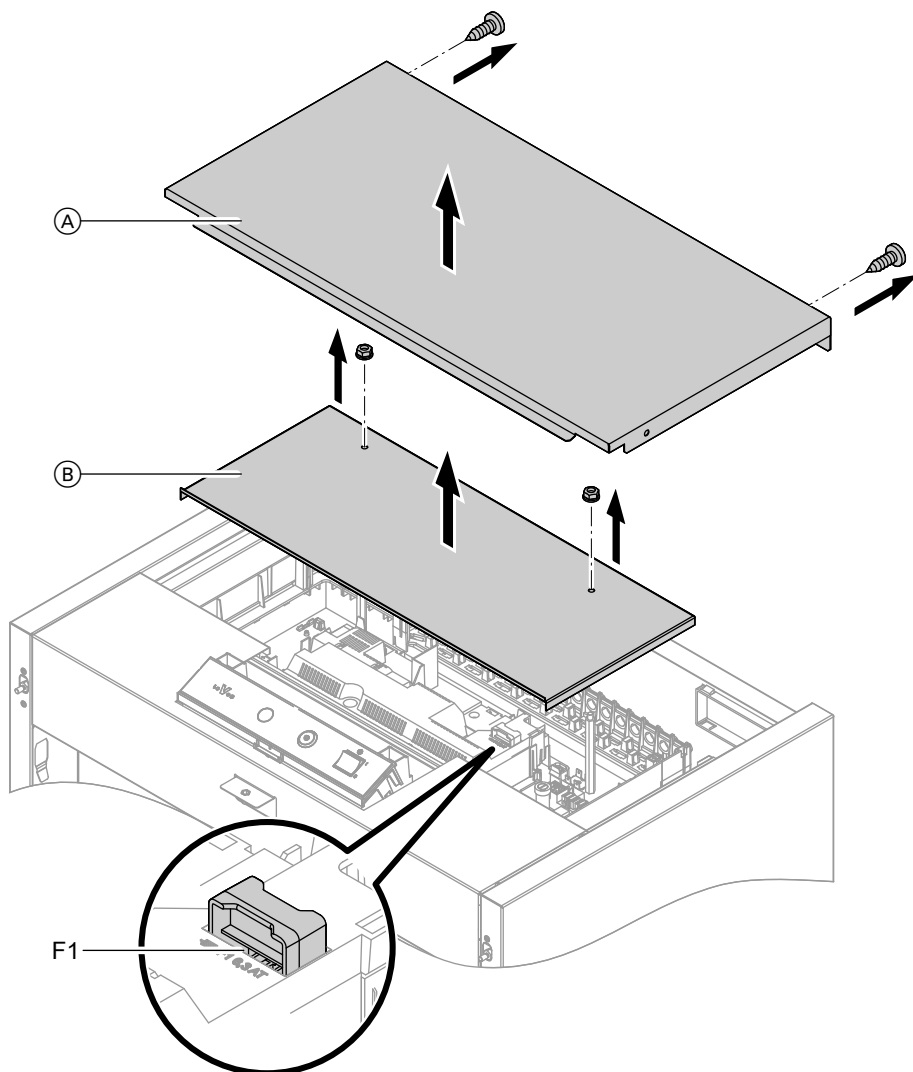


Abb. 33

1. Netzspannung ausschalten.
2. Oberblech (A) und Abdeckung (B) abbauen.

3. Sicherung F1 prüfen. Ggf. austauschen (siehe Anschluss-Schema Abb. 50 Seite 82).



**Gefahr**



Falsche oder nicht ordnungsgemäß eingebaute Sicherungen können zu erhöhter Brandgefahr führen.

- Sicherungen ohne Kraftaufwand einsetzen. Sicherungen korrekt positionieren.
- Nur baugleiche Typen mit der angegebenen Auslösecharakteristik verwenden.

**Erweiterungssatz Mischer**

**Einstellung Drehschalter S1 prüfen**

Der Drehschalter auf der Leiterplatte des Erweiterungssatzes definiert die Zuordnung zum jeweiligen Heizkreis.

Heizkreis	Einstellung Drehschalter S1
Heizkreis mit Mischer M2 (Heizkreis 2)	2 
Heizkreis mit Mischer M3 (Heizkreis 3)	4 

## Erweiterungssatz Mischer (Fortsetzung)

### Drehrichtung des Mischer-Motors prüfen

Nach dem Einschalten führt das Gerät einen Eigentest durch. Dabei wird der Mischer auf- und wieder zugefahren.

#### Hinweis

Der Mischer-Motor kann auch über den Aktorentest in Bewegung gesetzt werden (siehe Kapitel „Ausgänge prüfen“).

Während des Eigentests die Drehrichtung des Mischer-Motors beobachten.

Danach den Mischer von Hand in Stellung „Auf“ bringen.

Der Vorlauftemperatursensor muss jetzt eine höhere Temperatur erfassen. Falls die Temperatur sinkt, ist entweder die Drehrichtung des Motors falsch oder der Mischereinsatz falsch eingebaut.



Montageanleitung Mischer

### Drehrichtung des Mischer-Motors ändern (falls erforderlich)

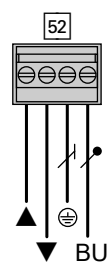


Abb. 34

1. Obere Gehäuseabdeckung des Erweiterungssatzes abbauen.



#### Gefahr

Ein Stromschlag kann lebensbedrohend sein.

Vor Öffnen des Geräts Netzspannung ausschalten, z. B. an der Sicherung oder einem Hauptschalter.

2. An Stecker 52 die Adern an den Klemmen „▲“ und „▼“ tauschen.
3. Gehäuseabdeckung wieder anbauen.

### Vorlauftemperatursensor prüfen

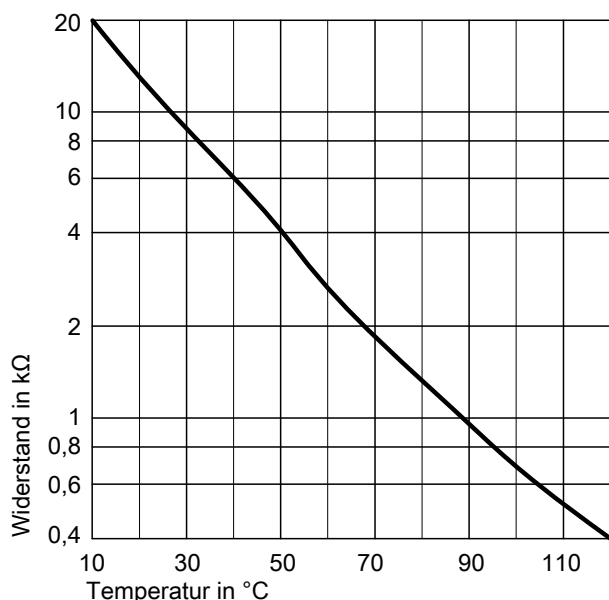


Abb. 35 Sensortyp: NTC 10 kΩ

1. Stecker 2 (Vorlauftemperatursensor) abziehen.
2. Widerstand des Sensors messen und mit Kennlinie vergleichen.  
Bei starker Abweichung Sensor austauschen.

## Vitotronic 200-H prüfen (Zubehör)

Die Vitotronic 200-H ist über die LON-Verbindungsleitung mit der Regelung verbunden. Zur Prüfung der Verbindung Teilnehmer-Check an der Regelung des Heizkessels durchführen (siehe ab Seite 27).

## Regelung für witterungsgeführten Betrieb

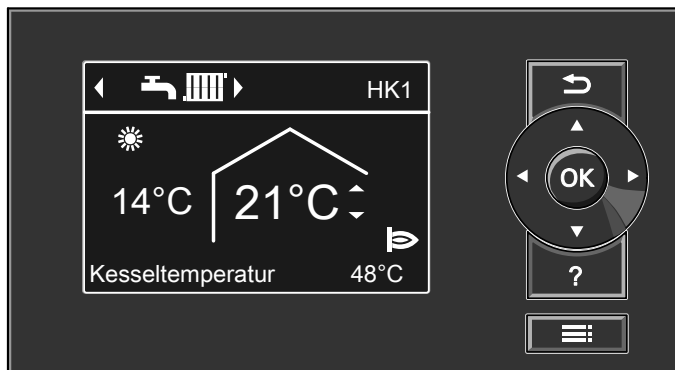


Abb. 36

### Heizbetrieb

Durch die Regelung wird eine Kesselwasser-Solltemperatur ermittelt in Abhängigkeit von der Außentemperatur oder Raumtemperatur (bei Anschluss einer raumtemperaturgeführten Fernbedienung) und von Neigung/Niveau der Heizkennlinie.

Der ermittelte Kesselwassertemperatur-Sollwert wird zum Brennersteuergerät übertragen. Das Brennersteuergerät ermittelt aus Kesselwassertemperatur-Soll- und -Istwert den Modulationsgrad und steuert dementsprechend den Brenner.

Die Kesselwassertemperatur wird durch den elektronischen Temperaturwächter im Brennersteuergerät begrenzt.

### Warmwasserbereitung

Wenn in der Speicherfreigabezeit die Speichertemperatur 2,5 K unter dem Speichertemperatur-Sollwert liegt, werden Brenner und Umwälzpumpe zur Speicherbeheizung eingeschaltet.

Der Kesselwassertemperatur-Sollwert liegt im Auslieferungszustand 20 K über dem Speichertemperatur-Sollwert (einstellbar in Codieradresse „60“). Wenn der Trinkwasserpeichertemperatur-Istwert den Speichertemperatur-Sollwert um 2,5 K übersteigt, wird der Brenner ausgeschaltet und der Nachlauf der Umwälzpumpe aktiv.

### Zusatzaufheizung Trinkwasser

Die Funktion wird aktiviert, indem über Parameter/Codieradresse 58 in Gruppe „**Warmwasser**“ ein zweiter Trinkwassertemperatur-Sollwert vorgegeben und die 4. Warmwasser-Zeitphase für die Trinkwassererwärmung aktiviert wird.

Die Zusatzaufheizung erfolgt während der in dieser Zeitphase eingestellten Zeiträume.

**Verbindungsleitung Vitoconnect 100 (Zubehör) anschließen**

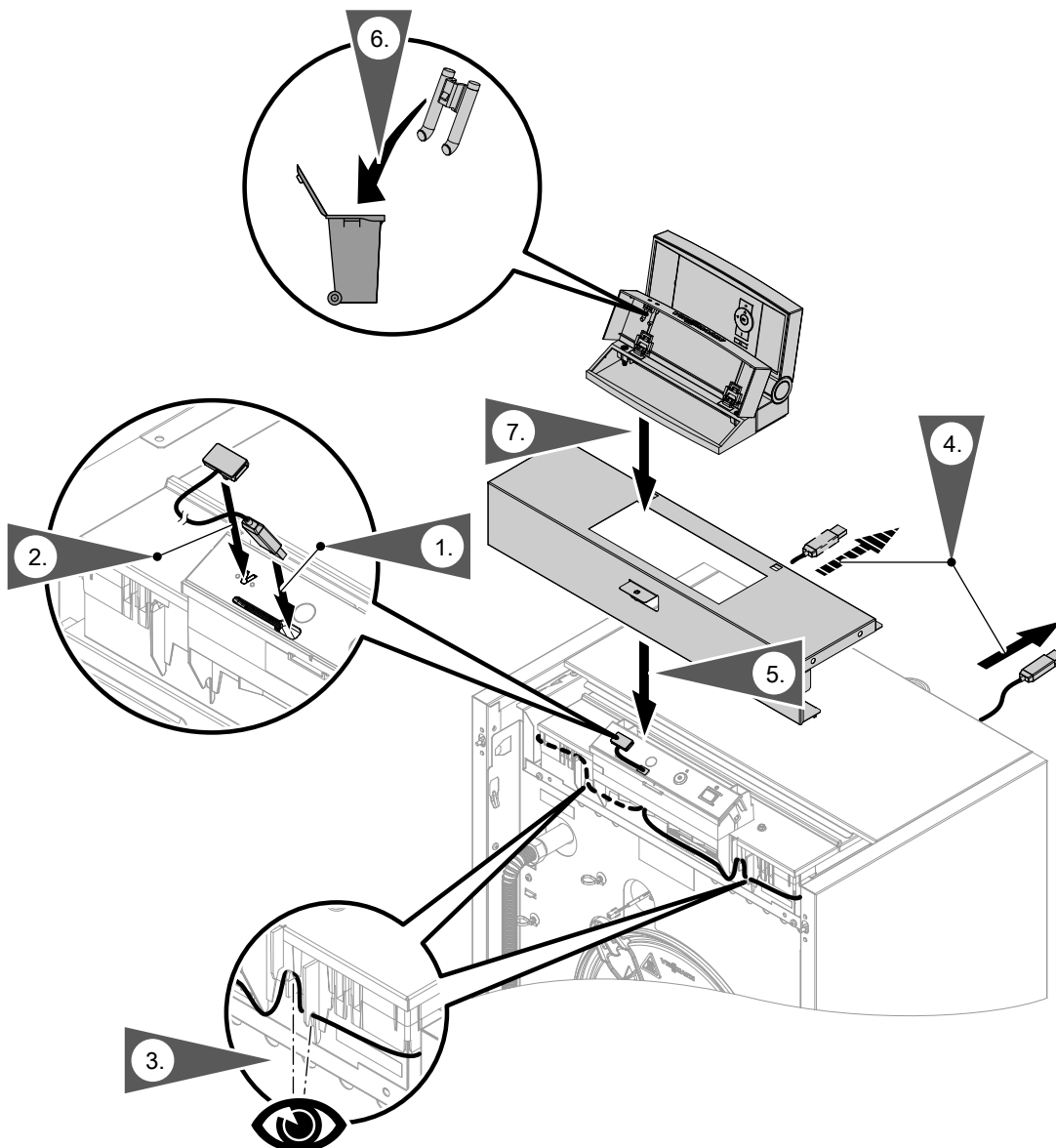



Abb. 37

**Vitoconnect 100 montieren**

 Montage- und Inbetriebnahmeanleitung  
„Vitoconnect 100“

Interne Erweiterung H1

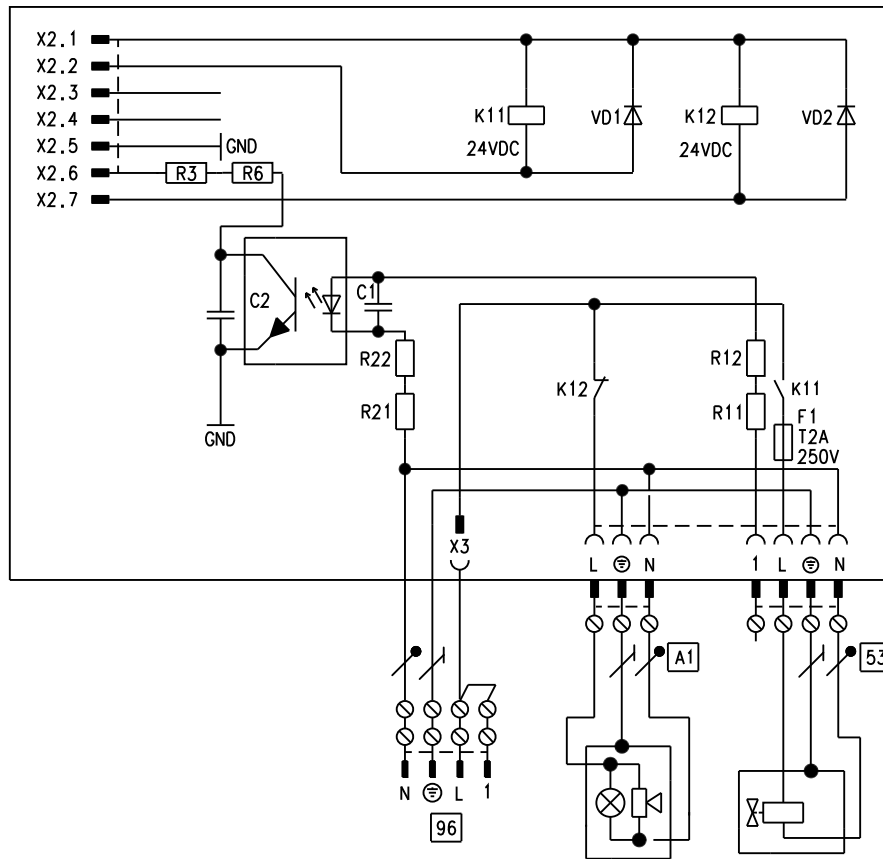


Abb. 38

Die interne Erweiterung wird in das Regelungsgehäuse eingebaut.

- An den Relaisausgang „A1“ kann eine Sammelstörungsmeldung angeschlossen werden.
- An Anschluss 53 kann ein externes Sicherheitsventil angeschlossen werden.



## Interne Erweiterungen (Zubehör) (Fortsetzung)

## Interne Erweiterung H2

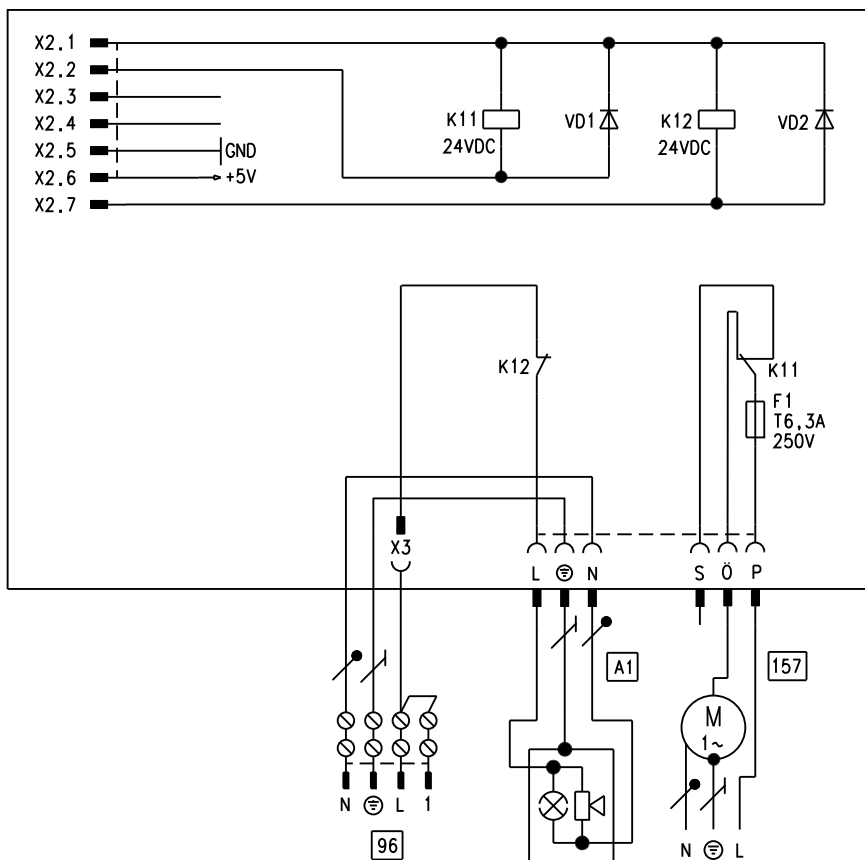


Abb. 39

Die interne Erweiterung wird in das Regelungsgehäuse eingebaut.

- An den Relaisausgang „A1“ kann eine Sammelstörung gemeldet werden.
- Über Anschluss 157 kann ein Abluftgerät abgeschaltet werden, wenn der Brenner startet.

Erweiterung EA1

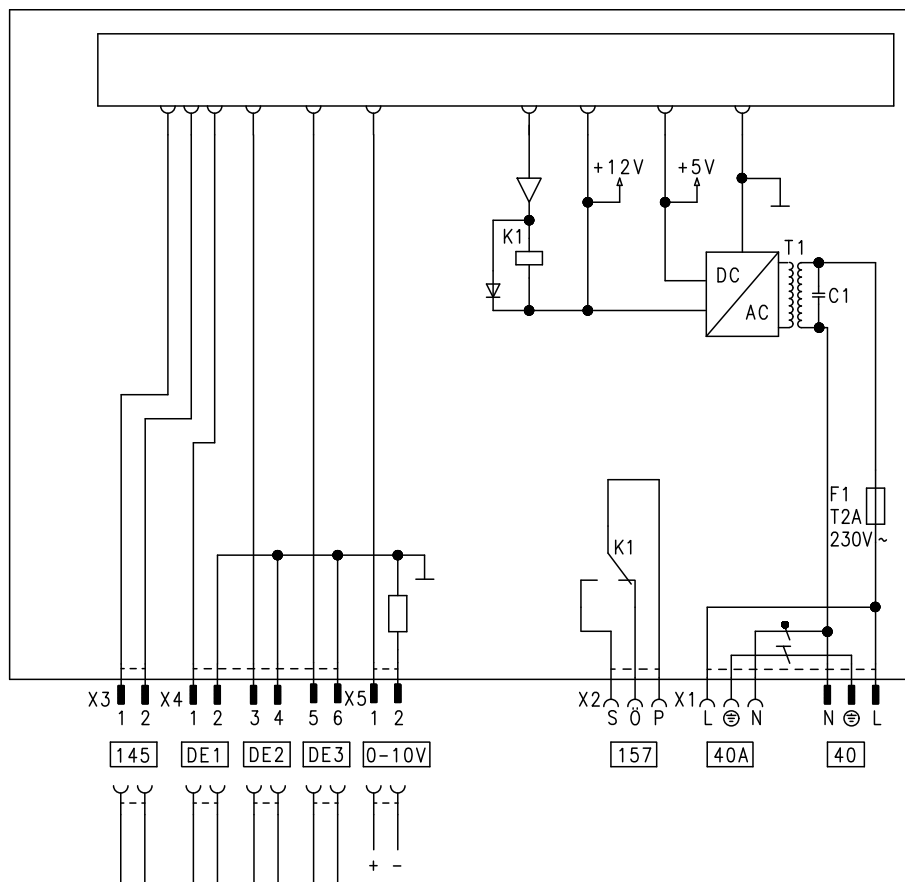


Abb. 40

- DE1 Digitaler Eingang 1
- DE2 Digitaler Eingang 2
- DE3 Digitaler Eingang 3
- F1 Sicherung
- 0 - 10 V 0 - 10 V Eingang

- 40 Netzanschluss
- 40 A Netzanschluss für weiteres Zubehör
- 157 Sammelstörmeldung/Zubringerpumpe/Trinkwasserzirkulationspumpe (potenzialfrei)
- 145 KM-BUS

Digitale Dateneingänge DE1 bis DE3

Folgende Funktionen können alternativ angeschlossen werden:

- Externe Betriebsprogramm-Umschaltung für je einen Heizkreis
- Externes Sperren
- Externes Sperren mit Störmeldeeingang
- Externe Anforderung mit Mindestkesselwassertemperatur
- Störmeldeeingang
- Kurzzeitbetrieb der Trinkwasserzirkulationspumpe

Die aufgeschalteten Kontakte müssen der Schutzklasse II entsprechen.

Funktionszuordnung der Eingänge

Die Funktion der Eingänge wird über Codierungen an der Regelung des Heizkessels gewählt:

- DE1: Codierung 3A
- DE2: Codierung 3b
- DE3: Codierung 3C

Zuordnung Funktion Betriebsprogramm-Umschaltung zu den Heizkreisen

Die Zuordnung der Funktion Betriebsprogramm-Umschaltung für den jeweiligen Heizkreis wird über Codierung d8 an der Regelung des Heizkessels gewählt:

- Umschaltung über Eingang DE1: Codierung d8:1
- Umschaltung über Eingang DE2: Codierung d8:2
- Umschaltung über Eingang DE3: Codierung d8:3

Die Wirkung der Betriebsprogramm-Umschaltung wird über Codierung d5 gewählt.

**Externe Erweiterung (Zubehör)** (Fortsetzung)

Die Zeitdauer der Umschaltung wird über Codierung F2 eingestellt.

**Wirkung der Funktion Externes Sperren auf die Pumpen**

Die Wirkung auf die jeweilige Heizkreispumpe wird in Codierung d6 gewählt.  
Die Wirkung auf eine Umwälzpumpe zur Speicherbeheizung wird in Codierung 5E gewählt.

**Wirkung der Funktion Externe Anforderung auf die Pumpen**

Die Wirkung auf die jeweilige Heizkreispumpe wird in Codierung d7 gewählt.  
Die Wirkung auf eine Umwälzpumpe zur Speicherbeheizung wird in Codierung 5F gewählt.

**Laufzeit der Trinkwasserzirkulationspumpe bei Kurzzeitbetrieb**

Die Laufzeit wird in Codierung 3d eingestellt.

**Analoger Eingang 0 - 10 V**

Die 0 - 10 V-Aufschaltung bewirkt einen zusätzlichen Kesselwassertemperatur-Sollwert:

0 - 1 V wird als „keine Vorgabe für Kesselwassertemperatur-Sollwert“ gewertet.

1 V  $\triangleq$  Sollwert 10 °C

10 V  $\triangleq$  Sollwert 100 °C

**Ausgang 157**

Folgende Funktionen können an Ausgang 157 angeschlossen werden:

- Zubringerpumpe zu Unterstation oder
- Trinkwasserzirkulationspumpe oder
- Störmeldeeinrichtung

**Hinweis zur Trinkwasserzirkulationspumpe**  
*Trinkwasserzirkulationspumpen mit eigenständigen Funktionen direkt an 230 V~ anschließen.*

**Funktionszuordnung**

Die Funktion des Ausgangs 157 wird über Codierung 36 an der Regelung des Heizkessels gewählt.

**Regelungsfunktionen**

**Externe Betriebsprogramm-Umschaltung**

Die Funktion „Externe Betriebsprogramm-Umschaltung“ wird über die Erweiterung EA1 realisiert. An der Erweiterung EA1 stehen 3 Eingänge (DE1 bis DE3) zur Verfügung.

Die Funktion wird über folgende Codierungen gewählt:

Betriebsprogramm-Umschaltung	Codierung
Eingang DE1	3A:1
Eingang DE2	3b:1
Eingang DE3	3C:1

Die Zuordnung der Funktion Betriebsprogramm-Umschaltung für den jeweiligen Heizkreis wird über Codierung d8 an der Regelung des Heizkessels gewählt:

Betriebsprogramm-Umschaltung	Codierung
Umschaltung über Eingang DE1	d8:1
Umschaltung über Eingang DE2	d8:2
Umschaltung über Eingang DE3	d8:3

In welche Richtung die Betriebsprogramm-Umschaltung erfolgt wird in Codieradresse „d5“ eingestellt:

## Funktionsbeschreibung

### Regelungsfunktionen (Fortsetzung)

Betriebsprogramm-Umschaltung	Codierung
Umschaltung in Richtung „dauernd Reduziert“ oder „dauernd Abschaltbetrieb“ (je nach eingestelltem Sollwert)	d5:0
Umschaltung in Richtung „dauernd Heizbetrieb“	d5:1

Die Dauer der Betriebsprogramm-Umschaltung wird in Codieradresse „F2“ eingestellt:

Betriebsprogramm-Umschaltung	Codierung
Keine Betriebsprogramm-Umschaltung	F2:0
Dauer der Betriebsprogramm-Umschaltung 1 bis 12 h	F2:1 bis F2:12

Die Betriebsprogramm-Umschaltung bleibt so lange aktiv, wie der Kontakt geschlossen ist, min. jedoch so lange wie die in Codieradresse „F2“ eingestellte Zeitvorgabe.

### Externes Sperren

Bei geschlossenem Kontakt wird der Brenner ausgeschaltet. Die Heizkreispumpe und (falls vorhanden) die Umwälzpumpe zur Speicherbeheizung werden entsprechend der eingestellten Codierung geschaltet. Der externe Anschluss wird über einen potenzialfreien Kontakt geschaltet.

Anschlussmöglichkeiten:

- Stecker 96
- Erweiterung EA1 (Zubehör)

#### Stecker 96

- Die Funktion wird über die Codierungen „4b:2“ in Gruppe „**Allgemein**“/1 gewählt.
- Die Wirkung auf die Umwälzpumpe zur Speicherbeheizung wird in Codierung „5E“ „**Warmwasser**“/3 gewählt.
- Die Wirkung auf die jeweilige Heizkreispumpe wird in Codierung „d6“ „**Heizkreis**“ gewählt.

### Erweiterung EA1

Realisierung der Funktionen „externes Sperren“ und „externes Sperren und Störmeldeingang“ über die Erweiterung EA1. An der Erweiterung EA1 stehen 3 Eingänge (DE1 bis DE3) zur Verfügung. Die Funktion wird über folgende Codierungen gewählt:

Externes Sperren	Codierung
Eingang DE1	3A:3
Eingang DE2	3b:3
Eingang DE3	3C:3

Externes Sperren und Störmeldeingang	Codierung
Eingang DE1	3A:4
Eingang DE2	3b:4
Eingang DE3	3C:4

**Regelungsfunktionen** (Fortsetzung)

**Externes Anfordern**

Bei geschlossenem Kontakt wird der Brenner lastabhängig betrieben. Das Kesselwasser wird auf den in Codieradresse „9b“ in Gruppe „**Allgemein**“/1 eingestellten Sollwert aufgeheizt. Die Begrenzung der Kesselwassertemperatur erfolgt durch diesen Sollwert und die elektronische Maximalbegrenzung (Codieradresse „06“ in Gruppe „**Kessel**“/ 2). Der externe Anschluss wird über einen potenzialfreien Kontakt geschaltet.

Anschlussmöglichkeiten:

- Stecker 96
- Erweiterung EA1 (Zubehör)

**Stecker** 96

- Die Funktion wird über die Codierungen 4b:1 in Gruppe „**Allgemein**“/1 gewählt.
- Die Wirkung auf die Umwälzpumpe zur Speicherbeheizung wird in Codierung 5F in Gruppe „**Warmwasser**“/3 gewählt.
- Die Wirkung auf die jeweilige Heizkreispumpe wird in Codierung „d7“ Gruppe „**Heizkreis**“ gewählt.

**Erweiterung EA1**

Realisierung der Funktion „Externes Anfordern“ über die Erweiterung EA1. An der Erweiterung EA1 stehen 3 Eingänge (DE1 bis DE3) zur Verfügung. Die Funktion wird über folgende Codierungen gewählt:

Externes Anfordern	Codierung
Eingang DE1	3A:2
Eingang DE2	3b:2
Eingang DE3	3C:2

- Die Wirkung auf die Umwälzpumpe zur Speicherbeheizung wird in Codierung 5F in Gruppe „**Warmwasser**“/3 gewählt.
- Die Wirkung auf die jeweilige Heizkreispumpe wird in Codierung „d7“ Gruppe „**Heizkreis**“ gewählt.
- Der Mindestkesselwassertemperatur-Sollwert bei ext. Anforderung wird in Codieradresse „9b“ eingestellt.

**Estrichtrocknung**

Die Funktion Estrichtrocknung ermöglicht die Trocknung von Estrichen. Dazu müssen die Angaben des Estrich-Herstellers berücksichtigt werden. Bei aktivierter Estrichtrocknung wird die Heizkreispumpe des Heizkreises mit Mischer eingeschaltet und die Vorlauftemperatur auf dem eingestellten Profil gehalten. Nach Beendigung (30 Tage) wird der Heizkreis mit Mischer automatisch mit den eingestellten Parametern geregelt. EN 1264 beachten. Das vom Heizungsfachmann zu erstellende Protokoll muss folgende Angaben zum Aufheizen enthalten:

- Aufheizdaten mit den jeweiligen Vorlauftemperaturen
  - Erreichte max. Vorlauftemperatur
  - Betriebszustand und Außentemperatur bei Übergabe
- Verschiedene Temperaturprofile sind über die Codieradresse „F1“ einstellbar. Nach Stromausfall oder Ausschalten der Regelung wird die Funktion weiter fortgesetzt. Falls die Estrichtrocknung beendet ist oder die Codierung „F1:0“ manuell eingestellt wird, wird „Heizen und Warmwasser“ eingeschaltet.

Temperaturprofil 1: (nach EN 1264-4) Codierung „F1:1“

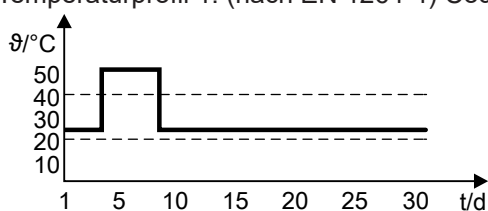


Abb. 41

Temperaturprofil 2: (nach ZV Parkett- und Fußbodentechnik) Codierung „F1:2“

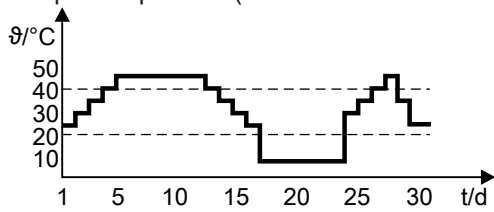


Abb. 42

Temperaturprofil 3 (nach ÖNORM): Codierung „F1:3“

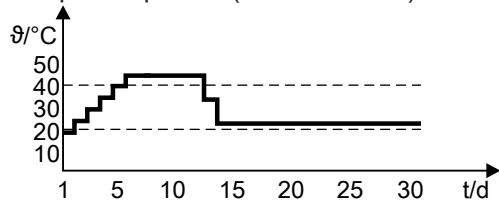


Abb. 43

Temperaturprofil 4: Codierung „F1:4“

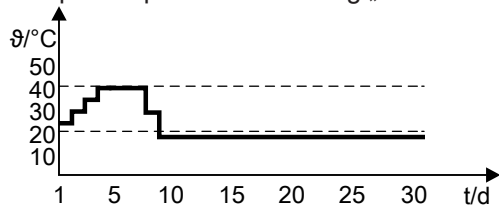


Abb. 44

Temperaturprofil 5: Codierung „F1:5“

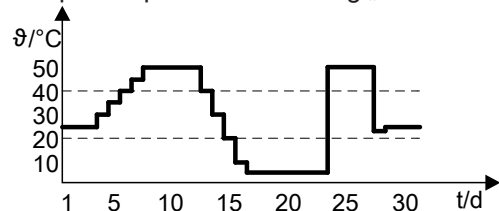


Abb. 45

Temperaturprofil 6: Codierung „F1:6“



Abb. 46

Temperaturprofil 7: Codierung „F1:15“

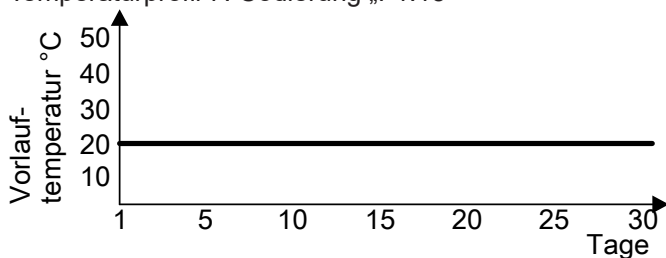


Abb. 47

## Regelungsfunktionen (Fortsetzung)

### Anhebung der reduzierten Raumtemperatur

Beim Betrieb mit reduzierter Raumtemperatur kann der reduzierte Raumtemperatur-Sollwert in Abhängigkeit von der Außentemperatur automatisch angehoben werden. Die Temperaturanhebung erfolgt gemäß der eingestellten Heizkennlinie und max. bis zum normalen Raumtemperatur-Sollwert.

Die Grenzwerte der Außentemperatur für Beginn und Ende der Temperaturanhebung sind in den Codieradressen „F8“ und „F9“ einstellbar.

Beispiel mit den Einstellungen im Auslieferungszustand

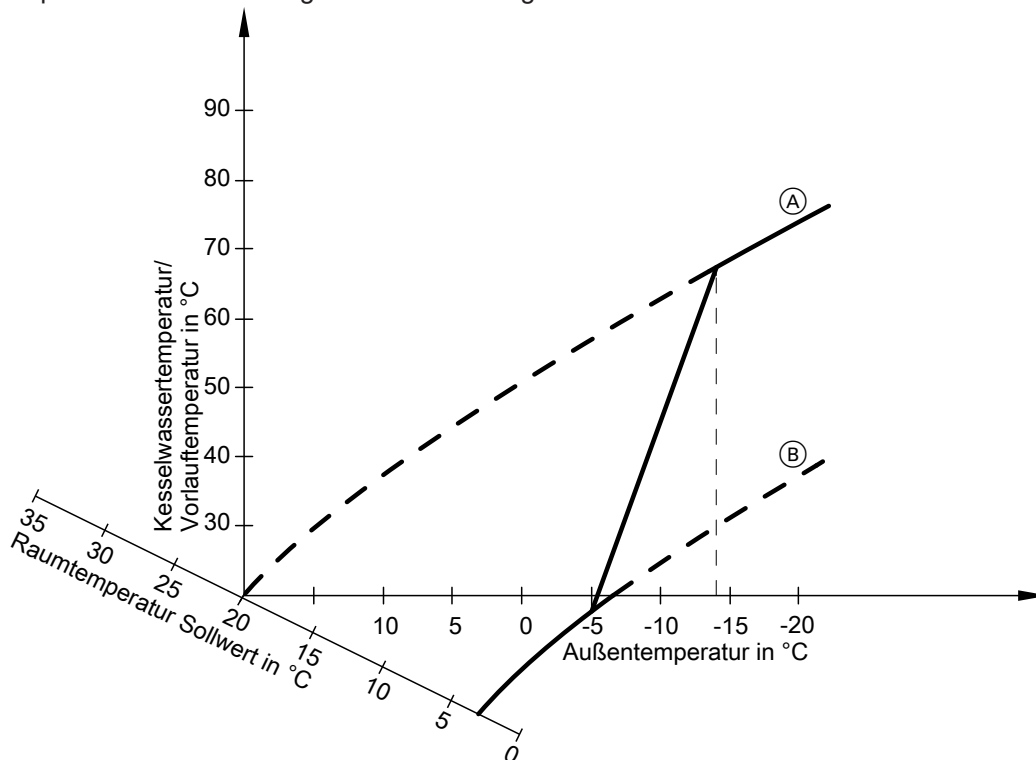


Abb. 48

- Ⓐ Heizkennlinie für Betrieb mit normaler Raumtemperatur
- Ⓑ Heizkennlinie für Betrieb mit reduzierter Raumtemperatur

### Verkürzung der Aufheizzeit

Beim Übergang vom Betrieb mit reduzierter Raumtemperatur in den Betrieb mit normaler Raumtemperatur wird die Kesselwasser- oder Vorlauftemperatur entsprechend der eingestellten Heizkennlinie erhöht. Die Erhöhung der Kesselwasser- oder Vorlauftemperatur kann automatisch gesteigert werden.

Der Wert und die Zeitdauer für die zusätzliche Erhöhung des Kesselwasser- oder Vorlauftemperatur-Sollwerts wird in den Codieradressen „FA“ und „Fb“ eingestellt.

**Regelungsfunktionen** (Fortsetzung)

Beispiel mit den Einstellungen im Auslieferungszustand

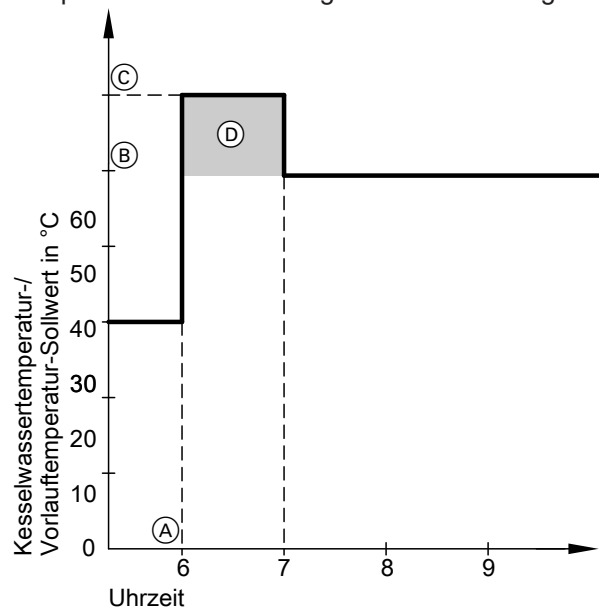


Abb. 49

- (A) Beginn des Betriebs mit normaler Raumtemperatur
- (B) Kesselwasser- oder Vorlaufwassertemperatur-Sollwert entsprechend eingestellter Heizkennlinie
- (C) Kesselwasser- oder Vorlaufwassertemperatur-Sollwert entsprechend Codieradresse „FA“:  
50 °C + 20 % = 60 °C
- (D) Zeitdauer des Betriebs mit erhöhtem Kesselwasser- oder Vorlaufwassertemperatur-Sollwert entsprechend Codieradresse „Fb“:  
60 min

**Zuordnung der Heizkreise an der Fernbedienung**

Die Zuordnung der Heizkreise muss bei der Inbetriebnahme an der Vitotrol konfiguriert werden.

Heizkreis	Konfigurierung Vitotrol	
	200-A/200-RF	300-A
Fernbedienung wirkt auf Heizkreis ohne Mischer A1.	H 1	HK 1
Fernbedienung wirkt auf Heizkreis mit Mischer M2.	H 2	HK 2
Fernbedienung wirkt auf Heizkreis mit Mischer M3.	H 3	HK 3

- Der Vitotrol 200-A/200-RF kann 1 Heizkreis zugeordnet werden.
- Der Vitotrol 300-A können bis zu 3 Heizkreise zugeordnet werden.
- Max. 2 Fernbedienungen können an der Regelung angeschlossen werden.
- Falls die Zuordnung eines Heizkreises nachträglich wieder rückgängig gemacht wird, Parameter/Codieradresse A0 für diesen Heizkreis wieder auf den Wert 0 stellen (Störungsmeldung bC, bd, bE).



## Elektronische Verbrennungsregelung

Die elektronische Verbrennungsregelung nutzt den physikalischen Zusammenhang zwischen der Höhe des Ionisationsstroms und der Luftzahl  $\lambda$ . Bei allen Gasqualitäten stellt sich bei Luftzahl 1 der maximale Ionisationsstrom ein.

Das Ionisationssignal wird von der Verbrennungsregelung ausgewertet und die Luftzahl wird auf einen Wert zwischen  $\lambda=1,24$  bis  $1,44$  einreguliert. In diesem Bereich ergibt sich eine optimale Verbrennungsqualität. Die elektronische Gasarmatur regelt danach je nach vorliegender Gasqualität die erforderliche Gasmenge.

Zur Kontrolle der Verbrennungsqualität wird der  $\text{CO}_2$ -Gehalt oder der  $\text{O}_2$ -Gehalt des Abgases gemessen. Mit den gemessenen Werten wird die vorliegende Luftzahl ermittelt. Das Verhältnis zwischen  $\text{CO}_2$ - oder  $\text{O}_2$ -Gehalt und Luftzahl  $\lambda$  ist in der folgenden Tabelle dargestellt.

### Luftzahl $\lambda$ – $\text{CO}_2$ - / $\text{O}_2$ -Gehalt

Luftzahl $\lambda$	$\text{O}_2$ -Gehalt (%)	$\text{CO}_2$ -Gehalt (%) bei Erdgas E	$\text{CO}_2$ -Gehalt (%) bei Erdgas LL	$\text{CO}_2$ -Gehalt (%) bei Flüssiggas P
1,20	3,8	9,6	9,2	11,3
1,24	4,4	9,2	9,1	10,9
1,27	4,9	9,0	8,9	10,6
1,30	5,3	8,7	8,6	10,3
<b>1,34</b>	<b>5,7</b>	<b>8,5</b>	<b>8,4</b>	<b>10,0</b>
1,37	6,1	8,3	8,2	9,8
1,40	6,5	8,1	8,0	9,6
1,44	6,9	7,8	7,7	9,3
1,48	7,3	7,6	7,5	9,0

Für eine optimale Verbrennungsregelung kalibriert sich das System zyklisch oder nach einer Spannungsunterbrechung (Außerbetriebnahme) selbsttätig. Dabei wird die Verbrennung kurzzeitig auf max. Ionisationsstrom einreguliert (entspricht Luftzahl  $\lambda=1$ ). Das selbsttätige Kalibrieren wird kurz nach dem Brennerstart durchgeführt und dauert ca. 5 s. Dabei können kurzzeitig erhöhte CO-Emissionen auftreten.

Anschluss-Schema intern

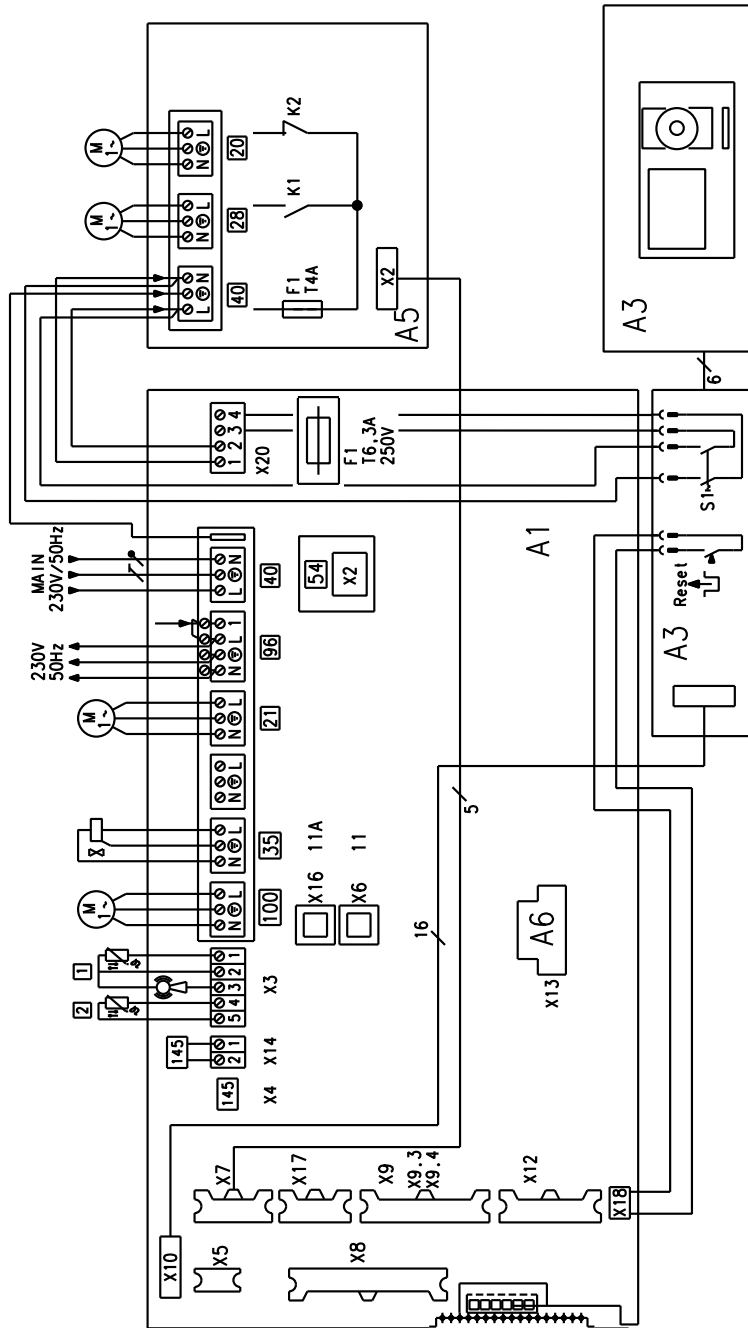


Abb. 50

- |    |                                 |    |   |
|----|---------------------------------|----|---|
| 20 | Heizkreispumpe A1               | A6 | Codierstecker                                     |
| 28 | Trinkwasserzirkulationspumpe    | A7 | Adapter   |
| A1 | Grundleiterplatte               | A8 | Kommunikationsmodul LON                           |
| A3 | Bedienteil Vitotronic 200 KW6A  | A9 | Interne Erweiterung SA100B10 (Zubehör) H1 oder H2 |
| A5 | Anschlussenerweiterung SA104A10 |    |   |

## Anschluss-Schema intern (Fortsetzung)

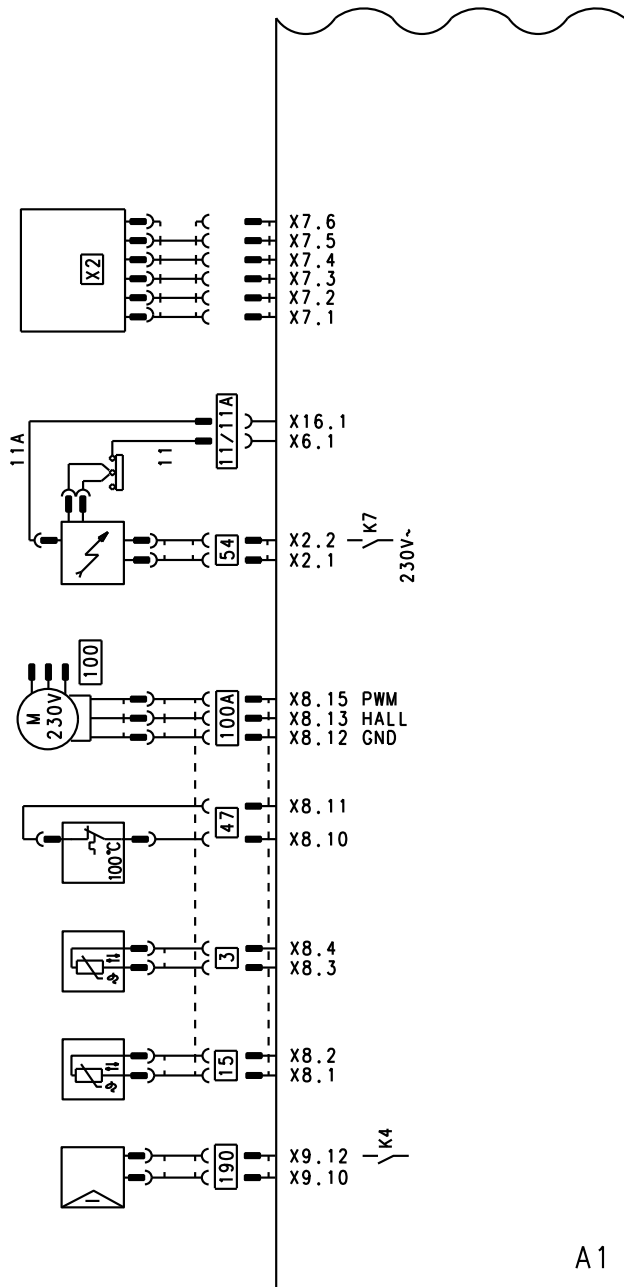


Abb. 51

A1	Grundleiterplatte	54	Zündeinheit
3	Kesseltemperatursensor	100A	Ansteuerung Gebläsemotor
11/11A	Ionisationsüberwachung	190	Modulationsspule
15	Abgastemperatursensor	X2	Anschlussverweiterung
47	Temperaturbegrenzer		

## Anschluss-Schema extern

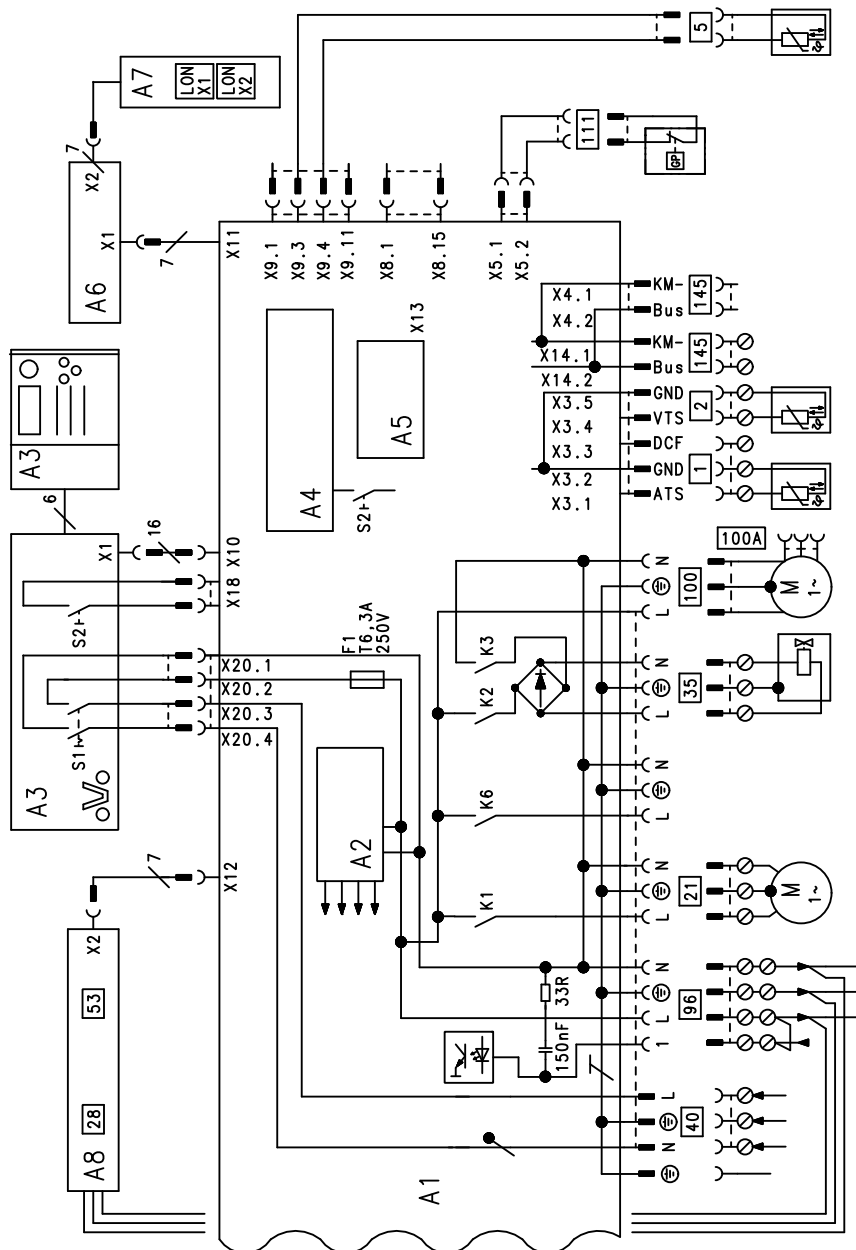


Abb. 52

- |    |  |     |                                  |
|----|--|-----|----------------------------------|
| A1 | Grundleiterplatte                        | 2   | Vorlauftemperatursensor          |
| A2 | Schaltnetzteil                           | 5   | Speichertemperatursensor         |
| A3 | Bedienteil/Optolink                      | 21  | Umwälzpumpe zur Speicherbeladung |
| A4 | Feuerungsautomat                         | 35  | Magnetventil                     |
| A5 | Codierstecker                            | 40  | Netzanschluss                    |
| A6 | Anschlussadapter                         | 96  | Netz Zubehör                     |
| A7 | Kommunikationsmodul LON (Vitotronic 200) |     | Externes Sperren                 |
| A8 | Interne Erweiterung H1 (Zubehör)         |     | Externes Anfordern               |
| S1 | Netzschalter                             | 100 | Gebläsemotor                     |
| S2 | Entriegelungstaste                       | 145 | KM-BUS                           |
| 1  | Außentemperatursensor                    |     |                                  |

## Anforderungen

### Anforderungen an die Wasserbeschaffenheit

#### Hinweis

Die Einhaltung der folgend genannten Anforderungen ist Voraussetzung unserer Gewährleistungsverpflichtungen.

Die Gewährleistung erstreckt sich nicht auf Wasser- und Kesselsteinschäden.

Gesamtheizleistung kW	Summe Erdalkalien mol/m <sup>3</sup>	Gesamthärte °dH
≤ 50	≤ 3,0	≤ 16,8
> 50 bis ≤ 200	≤ 2,0	≤ 11,2
> 200 bis ≤ 600	≤ 1,5	≤ 8,4
> 600	< 0,02	< 0,11

Bei den Richtwerten wird von folgenden Voraussetzungen ausgegangen:

- Die Summe des gesamten Füll- und Ergänzungswassers während der Lebensdauer der Anlage überschreitet nicht das Dreifache des Wasserinhalts der Heizungsanlage.
- Das spezifische Anlagenvolumen ist geringer als 20 l/kW Heizleistung. Bei Mehrkesselanlagen ist dabei die Leistung des kleinsten Heizkessels einzusetzen.
- Alle Maßnahmen zur Vermeidung wasserseitiger Korrosion nach VDI 2035 Blatt 2 sind getroffen worden.

Bei Heizungsanlagen mit folgenden Gegebenheiten ist das Füll- und Ergänzungswasser zu enthärten:

- Die Summe der Erdalkalien im Füll- und Ergänzungswasser liegt über dem Richtwert.
- Höhere Füll- und Ergänzungswassermengen sind zu erwarten.
- Das spezifische Anlagenvolumen ist höher als 20 l/kW Heizleistung. Bei Mehrkesselanlagen ist dabei die Leistung des kleinsten Heizkessels einzusetzen.
- Bei Anlagen > 50 kW zur Erfassung der Füll- und Ergänzungswassermenge ein Wasserzähler einbauen. Die eingefüllten Wassermengen und die Wasserhärte in die Wartungs-Checklisten der Heizkessel eintragen.
- Bei Anlagen mit einem spezifischen Anlagenvolumen höher als 20 l/kW Heizleistung sind die Anforderungen der nächst höheren Gruppe der Gesamtheizleistung (gemäß Tabelle) anzuwenden. Bei Mehrkesselanlagen ist dabei die Leistung des kleinsten Heizkessels einzusetzen. Bei gravierenden Überschreitungen (> 50 l/kW) ist auf Summe der Erdalkalien ≤ 0,02 mol/m<sup>3</sup> zu enthärten.

### Vermeidung von Schäden durch Steinbildung

Es muss vermieden werden, dass sich Steinbelag (Kalziumcarbonat) übermäßig an den Heizflächen anlagert. Für Heizungsanlagen mit Betriebstemperaturen bis 100 °C gilt die VDI-Richtlinie 2035 Blatt 1 „Vermeidung von Schäden in Warmwasser-Heizungsanlagen Steinbildung in Trinkwassererwärmungs- und Warmwasser-Heizungsanlagen“ mit folgenden Richtwerten. Siehe Erläuterungen im Originaltext der Richtlinie.

Betriebshinweise:

- Bei Erweiterungs- und Reparaturarbeiten nur die unbedingt erforderlichen Netzabschnitte entleeren.
- Filter, Schmutzfänger oder sonstige Abschlamm- oder Abscheidevorrichtungen im Heizwasserkreislauf nach Erst- oder Neuinstallation öfter prüfen, reinigen und betätigen. Später nach Bedarf in Abhängigkeit der Wasseraufbereitung (z. B. Härtefällung) prüfen und warten.
- Falls die Heizungsanlage **mit vollenthärtetem Wasser** befüllt wird, sind bei der Inbetriebnahme **keine weiteren** Maßnahmen erforderlich. Falls die Heizungsanlage **nicht mit vollenthärtetem Wasser**, sondern mit Wasser gemäß den Anforderungen in obenstehender Tabelle befüllt wird, **ist bei der Inbetriebnahme Folgendes zusätzlich zu beachten**:
  - Die Inbetriebnahme einer Anlage soll stufenweise bei hohem Heizwasserdurchfluss erfolgen, beginnend mit der geringsten Leistung des Heizkessels. Damit wird eine örtliche Konzentration der Kalkablagerungen auf den Heizflächen des Wärmeerzeugers vermieden.
  - Bei Mehrkesselanlagen sollen alle Heizkessel gleichzeitig in Betrieb genommen werden, damit die gesamte Kalkmenge nicht auf die Wärmeübertragungsfläche nur eines Heizkessels ausfällt.
  - Falls wasserseitige Maßnahmen erforderlich sind, muss schon die Erstbefüllung der Heizungsanlage zur Inbetriebnahme mit aufbereitetem Wasser erfolgen. Dies gilt auch für jede Neubefüllung z. B. nach Reparaturen oder Anlagenerweiterungen und für alle Ergänzungswassermengen.

Bei Beachtung dieser Hinweise wird die Bildung von Kalkablagerungen auf den Heizflächen minimiert.

Durch Nichtbeachtung der VDI-Richtlinie 2035 können schädliche Kalkablagerungen entstehen. Eine verminderte Lebensdauer der eingebauten Heizgeräte ist dann oft bereits eingetreten. Die Entfernung der Kalkablagerungen kann eine Option zur Wiederherstellung der Betriebstauglichkeit sein.

Diese Maßnahme ist durch einen Fachbetrieb auszuführen. Die Heizungsanlage ist vor Neuinbetriebnahme auf Schäden zu untersuchen. Um eine erneute übermäßige Bildung von Steinbelag zu vermeiden, müssen die fehlerhaften Betriebsparameter korrigiert werden.

#### **Vermeidung von Schäden durch wasserseitige Korrosion**

Die heizwasserseitige Korrosionsbeständigkeit der in Heizungsanlagen und Wärmeerzeugern eingesetzten Eisenwerkstoffe beruht auf der Abwesenheit von Sauerstoff im Heizwasser. Der Sauerstoff, der bei Erst- und Nachfüllungen mit Wasser in die Heizungsanlage gelangt, reagiert ohne Schäden zu verursachen mit den Werkstoffen der Anlage.

Die charakteristische Schwarzfärbung des Wassers nach einiger Betriebszeit zeigt an, dass hier kein freier Sauerstoff mehr vorhanden ist. Wir empfehlen gemäß den Technischen Regeln, insbesondere der VDI-Richtlinie 2035-2, die Heizungsanlage so auszulegen und zu betreiben, dass der ständige Zutritt von Sauerstoff in das Heizwasser nicht möglich ist.

Der Zutritt von Sauerstoff während des Betriebs kann erfolgen:

- Über durchströmte offene Ausdehnungsgefäße
- Durch Unterdruck in der Anlage
- Über gasdurchlässige Bauteile

Geschlossene Anlagen, z. B. mit Ausdehnungsgefäß, bieten bei richtiger Größe und richtigem Systemdruck einen guten Schutz vor dem Eindringen von Sauerstoff aus der Luft. Der Druck muss an jeder Stelle der Heizungsanlage, auch an der Saugseite der Pumpe, und bei jedem Betriebszustand über dem Druck der umgebenden Atmosphäre liegen. Der Vordruck des Ausdehnungsgefäßes min. bei der jährlichen Wartung prüfen. Den Einsatz von gasdurchlässigen Bauteilen vermeiden, z. B. diffusionsoffene Kunststoffleitungen in Fußbodenheizungen. Falls sie doch verwendet werden, ist eine Systemtrennung vorzusehen. Diese Systemtrennung muss das durch die Kunststoffrohre fließende Wasser durch einen Wärmetauscher aus korrosionsbeständigem Material von den anderen Heizkreisen, z. B. vom Wärmeerzeuger, trennen. Bei einer korrosionstechnisch geschlossenen Warmwasser-Heizungsanlage, bei der die vorgenannten Punkte berücksichtigt wurden, sind zusätzliche Korrosionsschutzmaßnahmen nicht erforderlich. Falls jedoch die Gefahr des Sauerstoffeinbruchs besteht, sind zusätzliche Schutzmaßnahmen durchzuführen, z. B. durch Zugabe von Sauerstoffbindemittel Natriumsulfit (5 bis 10 mg/l im Überschuss). Der pH-Wert des Heizwassers soll 8,2 bis 9,5 betragen. Falls Bauteile aus Aluminium vorhanden sind, gelten davon abweichende Bedingungen. Falls Chemikalien zum Korrosionsschutz eingesetzt werden, empfehlen wir, sich die Unbedenklichkeit der Zusätze gegenüber den Kesselwerkstoffen und den Werkstoffen der anderen Bauteile vom Hersteller der Chemikalien bescheinigen zu lassen. Bei Fragen zur Wasseraufbereitung an einen Fachbetrieb wenden. Weitere detaillierte Angaben sind in der VDI-Richtlinie 2035-2 und EN 14868 zu finden.



Zählerstand	Füll- und Ergänzungswasser	Gesamtwassermenge	Gesamthärte		pH-Wert	Datum
			Speisewasser	Kesselwasser		
m <sup>3</sup>	m <sup>3</sup>	m <sup>3</sup>				

**Einstell- und Messwerte**

Einstell- und Messwerte		Sollwert	Erstinbetriebnahme	Wartung/Service
	am durch			
<b>Ruhedruck</b>	<i>mbar</i> <i>kPa</i>	≤ 57,5 ≤ 5,75		
<b>Anschlussdruck (Fließdruck)</b>				
<input type="checkbox"/> bei Erdgas E	<i>mbar</i> <i>kPa</i>	17,4-25 1,74-2,5		
<input type="checkbox"/> bei Erdgas LL	<i>mbar</i> <i>kPa</i>	17,4-25 1,74-2,5		
<input type="checkbox"/> bei Flüssiggas	<i>mbar</i> <i>kPa</i>	42,5-57,5 4,25-5,75		
<i>Gasart ankreuzen</i>				
<b>Kohlendioxidgehalt CO<sub>2</sub></b>				
bei Erdgas E und LL				
▪ bei unterer Wärmeleistung	<i>Vol.-%</i>	7,7-9,2		
▪ bei oberer Wärmeleistung	<i>Vol.-%</i>	7,7-9,2		
bei Flüssigas				
▪ bei unterer Wärmeleistung	<i>Vol.-%</i>	9,3-10,9		
▪ bei oberer Wärmeleistung	<i>Vol.-%</i>	9,3-10,9		
<b>Sauerstoffgehalt O<sub>2</sub></b>				
▪ bei unterer Wärmeleistung	<i>Vol.-%</i>	4,4-6,9		
▪ bei oberer Wärmeleistung	<i>Vol.-%</i>	4,4-6,9		
<b>Kohlenmonoxidgehalt CO</b>				
▪ bei unterer Wärmeleistung	<i>ppm</i>	< 60		
▪ bei oberer Wärmeleistung	<i>ppm</i>	< 60		



## Technische Daten

## Gas-Heizkessel, Art B und C

<b>Nenn-Wärmeleistungsbe- reich</b>							
$T_V/T_R = 50/30 \text{ °C}$	kW	2,6 bis 13	2,6 bis 19	5,2 bis 26	7 bis 35	12 bis 45	12 bis 60
$T_V/T_R = 80/60 \text{ °C}$	kW	2,4 bis 12,0	2,4 bis 17,5	4,7 bis 24,0	6,3 bis 32,3	10,9 bis 41,6	10,9 bis 55,5
<b>Nenn-Wärmebelastung</b>	kW	2,5 bis 16,7	2,5 bis 17,9	4,9 bis 24,5	6,6 bis 33	11,3 bis 42,5	11,3 bis 56,6
<b>Produkt-ID-Nummer</b>	CE-0085BN0570						
<b>Kategorie</b>		II <sub>2N3P</sub>	II <sub>2N3P</sub>	II <sub>2N3P</sub>	II <sub>2N3P</sub>	II <sub>2N3P</sub>	II <sub>2N3P</sub>
<b>Gasanschlussdruck</b>	mbar	20	20	20	20	20	20
<b>Max. zul. Gasanschluss- druck<sup>*2</sup></b>	mbar	50	50	50	50	50	50
<b>Anschlusswerte</b> Bezogen auf die max. Belas- tung mit							
▪ Erdgas E	m <sup>3</sup> /h	1,30	1,90	2,61	3,52	4,47	5,95
▪ Erdgas LL	m <sup>3</sup> /h	1,51	2,20	3,04	4,10	5,19	6,91
▪ Flüssiggas	kg/h	0,95	1,39	1,93	2,60	3,34	4,45
<b>Elektrische Leistungsauf- nahme</b> (im Auslieferungszustand)	W	30	30	37	56	68	115
Nennspannung	230 V						
Nennfrequenz	50 Hz						
Nennstrom	6 A						
Schutzklasse	I						
Vorsicherung	max. 16 A						
Zulässige Umgebungstempe- ratur							
▪ Betrieb	0 bis +40 °C						
▪ Lagerung und Transport	-20 bis +65 °C						
Einstellung elektronischer Temperaturwächter	90 °C						
Einstellung Temperaturbegren- zer	110 °C (fest)						
<b>Energieeffizienzklasse</b>	A						

**Hinweis**

Anschlusswerte dienen nur der Dokumentation (z. B. im Gasantrag) oder zur überschlägigen, volumetrischen Ergänzungsprüfung der Einstellung. Wegen der werkseitigen Einstellung dürfen die Gasdrücke nicht abweichend von diesen Angaben verändert werden.  
Bezug: 15 °C, 1013 mbar

### Endgültige Außerbetriebnahme und Entsorgung

Viessmann Produkte sind recyclingfähig. Komponenten und Betriebsstoffe der Anlage gehören nicht in den Hausmüll.

Zur Außerbetriebnahme die Anlage spannungsfrei schalten und die Komponenten ggf. abkühlen lassen. Alle Komponenten müssen fachgerecht entsorgt werden.

**DE:** Wir empfehlen, das von Viessmann organisierte Entsorgungssystem zu nutzen. Betriebsstoffe (z. B. Wärmeträgermedien) können über die kommunale Sammelstelle entsorgt werden. Weitere Informationen halten die Viessmann Niederlassungen bereit.

## Konformitätserklärung

Wir, die Viessmann Werke GmbH & Co. KG, D-35107 Allendorf, erklären in alleiniger Verantwortung, dass das bezeichnete Produkt in Konstruktion und Betriebsverhalten den europäischen Richtlinien und den ergänzenden nationalen Anforderungen entspricht.

DE: [www.viessmann.de/eu-conformity](http://www.viessmann.de/eu-conformity)  
AT: [www.viessmann.at/eu-conformity](http://www.viessmann.at/eu-conformity)  
CH: [www.viessmann.ch/eu-conformity-de](http://www.viessmann.ch/eu-conformity-de)  
oder  
[www.viessmann.ch/eu-conformity-fr](http://www.viessmann.ch/eu-conformity-fr)

Die vollständige Konformitätserklärung ist mit Hilfe der Herstell-Nr. unter folgender Internetadresse zu finden:

## Herstellerbescheinigung gemäß 1. BImSchV

Wir, die Viessmann Werke GmbH & Co. KG, D-35107 Allendorf, bestätigen, dass das Produkt **Vitocrossal 300** die nach 1. BImSchV § 6 geforderten NO<sub>x</sub> -Grenzwerte einhält.

Allendorf, den 1. Februar 2018

Viessmann Werke GmbH & Co. KG



ppa. Reiner Jansen  
Leiter Strategisches Qualitätsmanagement

**Stichwortverzeichnis**

<b>A</b>		<b>F</b>	
Abgastemperatursensor.....	66	Fehlerhistorie.....	57
Aktorentest.....	55	Fehlermanager.....	27
Anforderungen an das Kesselwasser.....	85	Fernbedienung.....	80
Anlage füllen.....	10	Flammkörper.....	18
Anschlussdruck.....	14	Füll- und Ergänzungswasser.....	22
Anschluss-Schema		Füllwasser.....	10
– extern.....	84	Funktionen prüfen.....	55
– intern.....	82	Funktionsablauf.....	13
Aufheizzeit.....	79	Funktionsbeschreibungen.....	70
Ausblenden einer Störungsanzeige.....	57		
Ausdehnungsgefäß.....	22	<b>G</b>	
Außentemperatursensor.....	64	Gasanschlussdruck.....	15
Außerbetriebnahme.....	90	Gasart.....	11
		– umstellen.....	13
<b>B</b>		Gaskombiregler .....	15
Bestimmungsgemäße Verwendung.....	7	Gesamthärte des Kesselwassers.....	22
Betriebsdaten abfragen.....	54		
Betriebsprogramm-Umschaltung.....	75	<b>H</b>	
Betriebszustände abfragen.....	54	Heizflächen reinigen.....	20
Brenner		Heizkennlinie.....	25
– ausbauen.....	17	Heizkreise zuordnen.....	80
– einbauen.....	23	Heizleistung einstellen.....	15
Brennkammer reinigen.....	20	Herstellerbescheinigung .....	91
<b>C</b>		<b>I</b>	
Codierebene 1		Ionisationselektrode.....	19
– Allgemein.....	30		
– aufrufen.....	30	<b>K</b>	
– Heizkreis.....	34	Kesseltemperatursensor.....	65
– Kessel.....	31	Kleinenthärtungsanlage.....	10
– Solar.....	32	Kommunikations-Modul LON.....	27
– Warmwasser.....	32	Kondenswasser-Ableitungssystem.....	20
Codierebene 2		Kurzabfragen.....	54
– Allgemein.....	38		
– aufrufen.....	38	<b>L</b>	
– Heizkreis.....	49	LON.....	27
– Kessel.....	43	– Fehlerüberwachung.....	28
– Warmwasser.....	44	– Teilnehmer-Check.....	28
Codierungen zurücksetzen.....	30, 38	– Teilnehmernummer einstellen.....	27
<b>D</b>		<b>M</b>	
Datum einstellen.....	11	Mischer auf/zu.....	69
Dichtheitsprüfung AZ-System.....	16	Mischer prüfen.....	22
Dichtungen prüfen.....	21		
Drehrichtung Mischer-Motor		<b>N</b>	
– ändern.....	69	Neigung Heizkennlinie.....	26
– prüfen.....	69	Netzanschluss	
		– prüfen.....	10
<b>E</b>		Neutralisationsanlage.....	19, 21
Elektronische Verbrennungsregelung.....	81	Niveau Heizkennlinie.....	26
Entsorgung.....	90	Normaler Raumtemperatur-Sollwert.....	26
Erweiterung			
– EA1.....	74	<b>P</b>	
– intern H1.....	72	Protokoll.....	88
– intern H2.....	73	– Einstell-/Messwerte.....	88
Erweiterungssatz für Heizkreis mit Mischer .....	68	– Füll- und Ergänzungswasser.....	87
Estrichrocknung.....	77		
Externes Anfordern.....	77	<b>Q</b>	
Externes Sperren.....	76	Quittieren einer Störungsanzeige.....	57

**Stichwortverzeichnis** (Fortsetzung)

<b>R</b>		<b>U</b>	
Raumtemperatur-Sollwert einstellen.....	26	Uhrzeit einstellen.....	11
Reduzierte Raumtemperatur			
– Anhebung.....	79	<b>V</b>	
Reduzierter Raumtemperatur-Sollwert.....	26	Verbrennungsqualität prüfen.....	24
Regelung		Verbrennungsregelung.....	81
– anpassen.....	25	Verkürzung der Aufheizzeit.....	79
– In LON einbinden.....	27	Verringerung Aufheizleistung.....	79
Relaistest.....	55	Vitotronic 200-H.....	69
Ruhedruck.....	14, 15	Vorderblech	
		– abbauen.....	12
<b>S</b>		– anbauen.....	29
Schaltplan.....	82	<b>W</b>	
Service-Menü aufrufen.....	54	Wartung abfragen.....	28
Sicherheitskette .....	67	Wasserbeschaffenheit	
Sicherung.....	68	– prüfen.....	22
Speichertemperatursensor.....	65	Wasserbeschaffenheit, Anforderungen.....	85
Sprachumstellung.....	10	<b>Z</b>	
Störung bei Erstinbetriebnahme.....	67	Zündelectroden.....	19
Störungen.....	57	Zusatzaufheizung Trinkwasser.....	70
Störungscoodes.....	57		
Störungsmeldung aufrufen.....	57		
Störungsspeicher.....	57		
Symbole.....	7		
<b>T</b>			
Temperaturbegrenzer.....	67		





Viessmann Ges.m.b.H.  
A-4641 Steinhaus bei Wels  
Telefon: 07242 62381-110  
Telefax: 07242 62381-440  
[www.viessmann.at](http://www.viessmann.at)



Viessmann Climate Solutions SE  
35108 Allendorf  
Telefon: 06452 70-0  
Telefax: 06452 70-2780  
[www.viessmann.de](http://www.viessmann.de)