

Datenblatt für Artikel 4028111

Star-Z 20/1, G 1 (PN 10), G 1 (PN 10), 30 W



STAMMDATEN

Artikel-Typ	Produkt
GTIN	4016322364214
Type / Modell	20/1
Einheit Bestellung	Stück
Preisbezugsmenge	1
Mindestbestellmenge	1 Stück
Ursprungsland	fr
Zolltarifnummer	84137030

Datenblatt für Artikel 4028111

LOGISTISCHE DATEN (INKL. GRUNDVERPACKUNG)

Breite	147 mm
Höhe	100 mm
Tiefe	187 mm
Gewicht	2.3 kg

BESCHREIBUNG

Diese Umwälzpumpe ist nur für Trinkwasser geeignet.

Trinkwarmwasser-Zirkulationspumpe, drehzahlkonstante Nassläuferpumpe für Rohreinbau. Blockierstromfester Motor. Pumpengehäuse aus Bronze, Laufrad aus glasfaserverstärktem Kunststoff, Keramikwelle mit kunstharz imprägnierten Kohlegleitlagern.

Diese Umwälzpumpe ist nur für Trinkwasser geeignet.

Trinkwarmwasser-Zirkulationspumpe, drehzahlkonstante Nassläuferpumpe für Rohreinbau. Blockierstromfester Motor. Pumpengehäuse aus Bronze, Laufrad aus glasfaserverstärktem Kunststoff, Keramikwelle mit kunstharz imprägnierten Kohlegleitlagern.

MERKMALE

ETIM 8.0: Umwälzpumpe (EC010980)

Werkstoff des Pumpengehäuses	Bronze
Werkstoffgüte des Pumpengehäuses	Bronze (Rg 5)
Werkstoff des Gebläserads/Laufrads	Polypropylen (PP)
Werkstoffgüte Gebläserad/Laufrad	PP-GF
Volumenstrom (BEP)	1.029 m ³ /h
Förderhöhe bei Volumenstrom (BEP)	5.75 kPa
Max. Pumpvolumen	1.6 m ³ /h
Max. Förderhöhe	0.9609 m
Max. Arbeitsdruck	10 bar

Datenblatt für Artikel 4028111

Doppelpumpe	Nein
Elektrischer Anschluss	-
Kabellänge	-
Bemessungsspannung	230 V - 230 V
Anzahl der Phasen	1
Frequenz	50 Hz
Nennstrom	0.14 A
Aufgenommene Motorleistung (P1)	0.03 kW
Leistungsaufnahme der Pumpe (solpump)	30 W
Leistungsaufnahme der Pumpe im Bereitschaftszustand (solstandbypump)	-
Energieeffizienzindex (EEI)	-
Isolationsklasse nach IEC	F
Pumpenschaltung	-
Drehzahl	-
Drehzahlregelung Motor	-
Art der Drehzahlregelung	-
Kommunikation	-
Funkstandard Bluetooth	-
Funkstandard WLAN 802.11	-
Funkstandard 2G / 3G / 4G	-
Funkstandard 5G	-
Schnittstellensignal 0-10 V / 2-10 V	-
Schnittstellensignal 0-20 mA / 4-20 mA	-
Schnittstelle PT100 / PT1000 / PTC	-
Schnittstelle Pulse Width Modulation (PWM)	-
Schnittstelle Impulszähler (Pulse counter)	-
Potentialfreier Schaltkontakt	-
Mit Kommunikationsschnittstelle RS-485	-
Mit Kommunikationsschnittstelle RS-232	-
Unterstützt Protokoll für EtherNet/IP	-
Unterstützt Protokoll für KNX	-

Datenblatt für Artikel 4028111

Unterstützt Protokoll für PROFIBUS	-
Unterstützt Protokoll für PROFINET IO	-
Unterstützt Protokoll für CAN/CANOpen	-
Unterstützt Protokoll für Modbus TCP	-
Unterstützt Protokoll für Modbus RTU	-
Unterstützt Protokoll für BACnet MS/TP	-
Unterstützt Protokoll für BACnet IP	-
Unterstützt Protokoll für LON/LONWorks	-
Unterstützt Protokoll für LIN Bus	-
Mediumtemperatur (Dauerbetrieb)	2 °C - 65 °C
Umgebungstemperatur	0 °C - 40 °C
Anschluss Einlassseite	Außengewinde Gas zylindrisch BSP (ISO 228-1)
Durchmesser, Anschluss Einlassseite	1 Zoll (25)
Rohraußendurchmesser, Anschluss Einlassseite	-
Druckstufe Flanschanschluss Einlass	PN 10
Anschlussstandard Einlassseite	ISO 228-1
Anschluss Auslassseite	Außengewinde Gas zylindrisch BSP (ISO 228-1)
Nenndurchmesser, Anschluss Auslassseite	1 Zoll (25)
Rohraußendurchmesser, Anschluss Auslassseite	25 mm
Druckstufe Flanschanschluss Auslassseite	PN 10
Anschlussstandard Auslassseite	ISO 228-1
Flanschform	-
Einbaulänge	-
Schutzart (IP)	IP44
ETIM 9.0: Umwälzpumpe (EC010980)	
Werkstoff des Pumpengehäuses	Bronze
Werkstoffgüte des Pumpengehäuses	Bronze (Rg 5)
Werkstoff des Gebläserads/Laufrads	Polypropylen (PP)
Werkstoffgüte Gebläserad/Laufrad	PP-GF
Volumenstrom (BEP)	1.029 m³/h
Förderhöhe bei Volumenstrom (BEP)	5.75 kPa

Datenblatt für Artikel 4028111

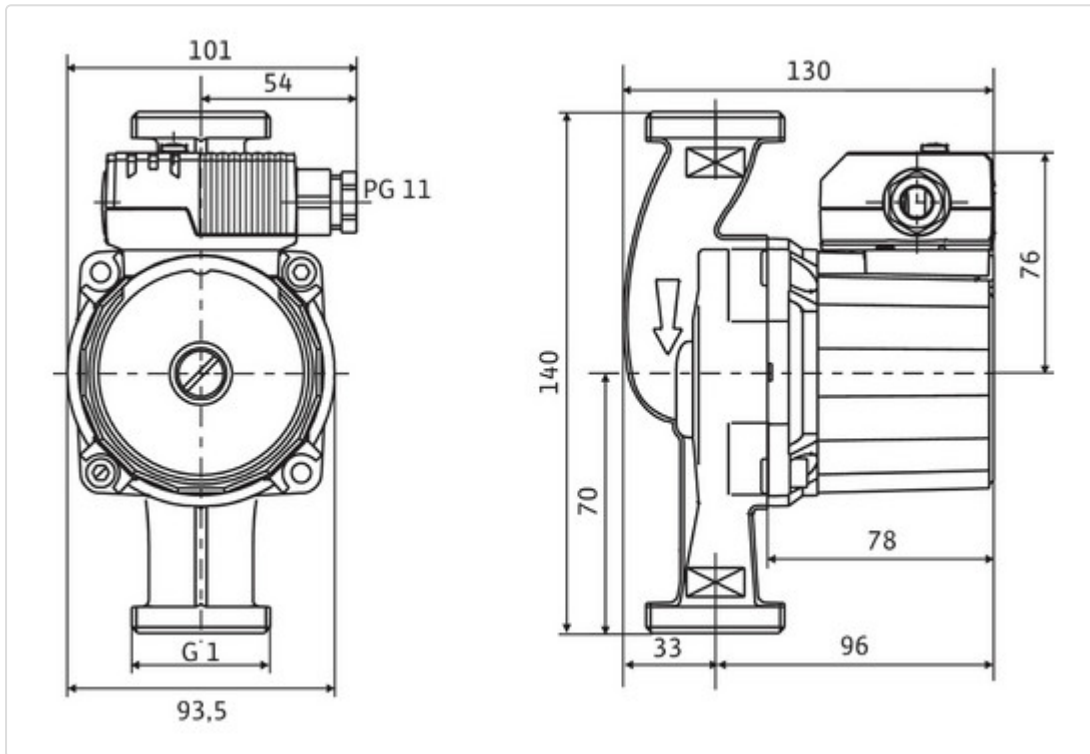
Max. Volumenstrom	1.6 m ³ /h
Max. Förderhöhe	0.9609 m
Max. Arbeitsdruck	10 bar
Doppelpumpe	Nein
Elektrischer Anschluss	-
Kabellänge	-
Bemessungsspannung	230 V - 230 V
Anzahl der Phasen	1
Frequenz	50 Hz
Nennstrom	0.14 A
Aufgenommene Motorleistung (P1) pro Motor	0.03 kW
Energieeffizienzindex (EEI)	-
Isolationsklasse nach IEC	F
Pumpenschaltung	-
Drehzahl	-
Drehzahlregelung Motor	-
Art der Drehzahlregelung	-
Kommunikation	-
Funkstandard Bluetooth	-
Funkstandard WLAN 802.11	-
Funkstandard 5G	-
Funkstandard 2G	-
Schnittstellensignal 0-10 V / 2-10 V	-
Funkstandard 3G	-
Schnittstellensignal 0-20 mA / 4-20 mA	-
Funkstandard 4G	-
Schnittstelle PT100 / PT1000 / PTC	-
Schnittstelle Pulse Width Modulation (PWM)	-
Schnittstelle Impulszähler (Pulse counter)	-
Potentialfreier Schaltkontakt	-
Mit Kommunikationsschnittstelle RS-485	-
Mit Kommunikationsschnittstelle RS-232	-

Datenblatt für Artikel 4028111

Unterstützt Protokoll für EtherNet/IP	-
Unterstützt Protokoll für KNX	-
Unterstützt Protokoll für PROFIBUS	-
Unterstützt Protokoll für PROFINET IO	-
Unterstützt Protokoll für CAN/CANOpen	-
Unterstützt Protokoll für Modbus TCP	-
Unterstützt Protokoll für Modbus RTU	-
Unterstützt Protokoll für BACnet MS/TP	-
Unterstützt Protokoll für BACnet IP	-
Unterstützt Protokoll für LON/LONWorks	-
Unterstützt Protokoll für LIN Bus	-
Mediumtemperatur (Dauerbetrieb)	2 °C - 65 °C
Umgebungstemperatur	0 °C - 40 °C
Anschluss Einlasseite	Außengewinde zylindrisch BSPP (ISO 228-1)
Nenndurchmesser, Anschluss Einlasseite	1 Zoll (25)
Rohraußendurchmesser, Anschluss Einlasseite	-
Druckstufe Flanschanschluss Einlass	PN 10
Anschlussstandard Einlasseite	ISO 228-1
Anschluss Auslasseite	Außengewinde zylindrisch BSPP (ISO 228-1)
Nenndurchmesser, Anschluss Auslasseite	1 Zoll (25)
Rohraußendurchmesser, Anschluss Auslasseite	25 mm
Druckstufe Flanschanschluss Auslasseite	PN 10
Anschlussstandard Auslasseite	ISO 228-1
Flanschform	-
Einbaulänge	-
Schutzart (IP)	IP44
DVGW-Siegel für Wasser	-
Zulassung nach ACS	-
Zulassung nach WRAS	-

Datenblatt für Artikel 4028111

BILDER



Datenblatt für Artikel 4028111

