

Hinweis zur Inbetriebnahme der Regelung

Sicherheitshinweise



Bitte befolgen Sie diese Sicherheitshinweise genau, um Gefahren und Schäden für Menschen und Sachwerte auszuschließen.

Erläuterung der Sicherheitshinweise



Achtung

Dieses Zeichen warnt vor Sach- und Umweltschäden.

Hinweis

Angaben mit dem Wort *Hinweis* enthalten Zusatzinformationen.

Montage, Erstinbetriebnahme, Inspektion, Wartung und Instandsetzung müssen von autorisierten Fachkräften (Heizungsfachbetrieb/Vertragsinstallationsunternehmen) durchgeführt werden.

Bei Arbeiten an Gerät/Heizungsanlage diese spannungsfrei schalten (z. B. an der separaten Sicherung oder einem Hauptschalter) und gegen Wiedereinschalten sichern.

Bei Brennstoff Gas den Gasabsperrhahn schließen und gegen ungewolltes Öffnen sichern.

Nach Montage Gasdichtheit prüfen.

Bei allen Arbeiten geeignete persönliche Schutzausrüstung tragen.

Die Instandsetzung von Bauteilen mit sicherheitstechnischer Funktion gefährdet den sicheren Betrieb der Anlage. Bei Austausch ausschließlich Viessmann Originalteile oder von Viessmann freigegebene Ersatzteile verwenden.

Montage der Bauteile mit neuen Dichtungen.

Montagehinweis



Achtung

Nicht fachgerecht durchgeführte Arbeiten gefährden Menschen und Sachwerte.

Der Einbau der Regelung darf nur von autorisierten Elektrofachkräften durchgeführt werden.

Montagehinweis (Fortsetzung)



Achtung

Regelung erst nach Montage

des Kessel-Codiersteckers einschalten.

Montage

Bauteile austauschen

Falls vorhanden, folgende Bauteile aus der defekten Regelung ausbauen und in die neue Regelung einbauen:

- LAN-Modul
- Kommunikationsmodul LON
- Interne Erweiterung H1 oder H2
- Bedienteil

Verbindungsleitung Vitoconnect 100 (Zubehör)

Stecker abziehen und an der neuen Regelung wieder aufstecken.

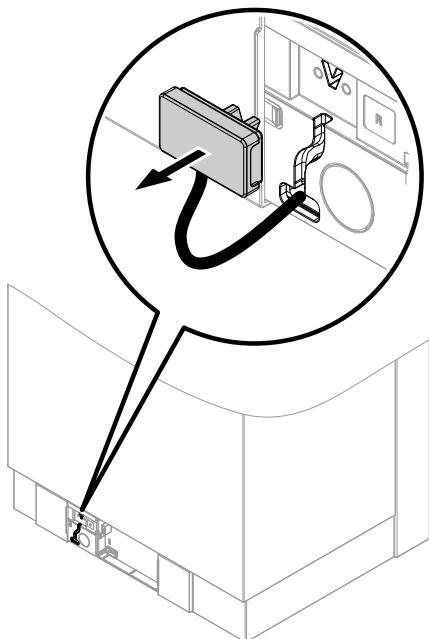
Kessel-Codierstecker einstecken

Vor Einschalten der Netzspannung:

Kessel-Codierstecker an der neuen Regelung einstecken.

Hinweis

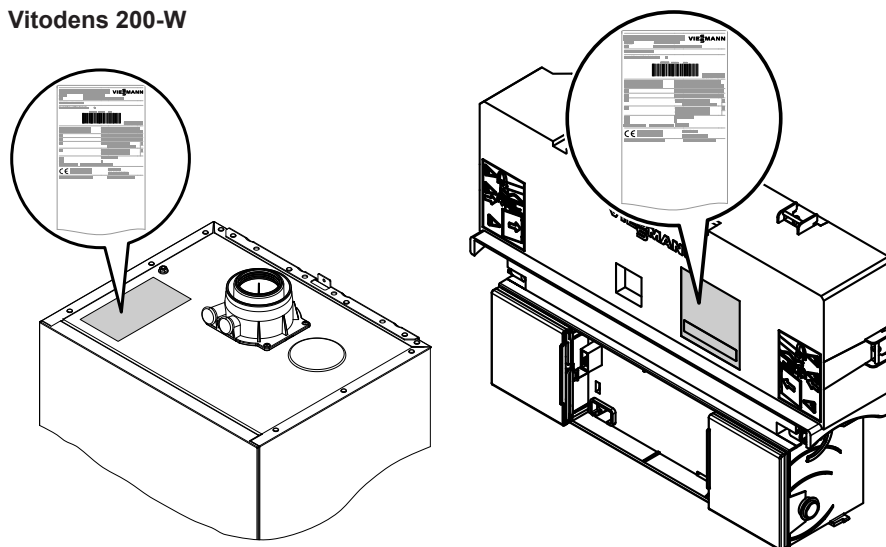
Der Kessel-Codierstecker befindet sich am Leitungsbaum des Heizkessels.

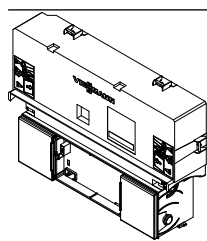
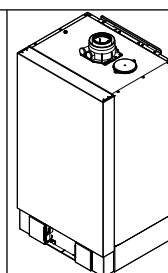
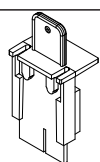


Montage (Fortsetzung)

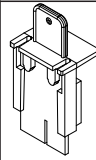
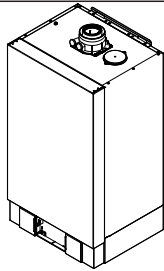
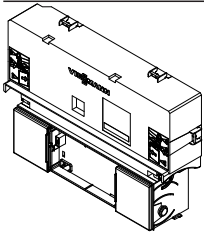
Bei Heizkesseln mit folgenden Herstell-Nr. (siehe Tabellen) die Zuordnung des Kessel-Codiersteckers zur Herstell-Nr. der Regelung beachten

Vitodens 200-W



		
	Vitodens 200-W	
7555316	7553443	7861420
	7553444	7861421
	7553445	7861422
	7553446	7861424
	7553447	7861423
	7553448	7861425

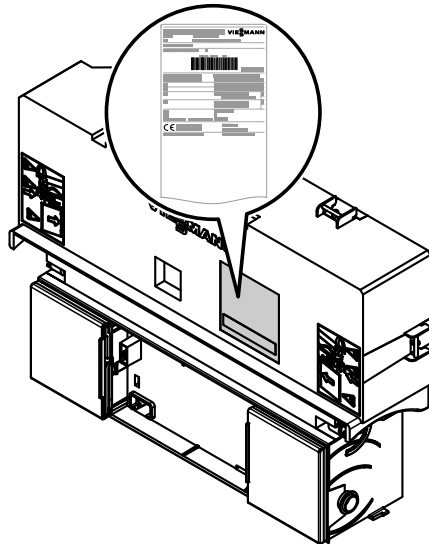
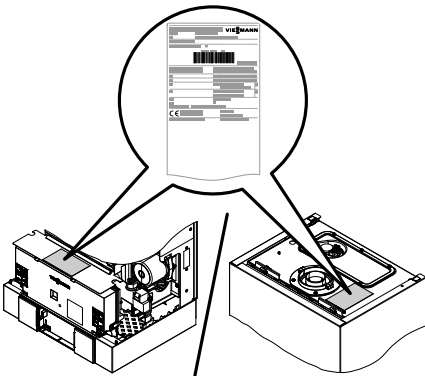
Montage (Fortsetzung)



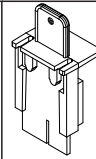
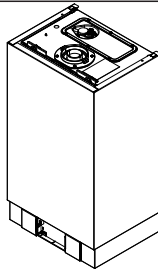
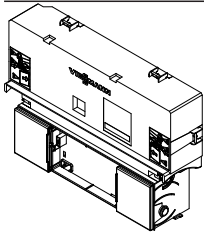
Vitodens 200-W

Alle außer 755316	7553443	7862196
	7553444	7862195
	7553445	7862194
	7553446	7862192
	7553447	7862193
	7553448	7862191

Vitopend 200-W



Montage (Fortsetzung)



Vitopend 200-W

7429634	7438017	7834080
	7438022	7834083
	7438023	7834082
	7438018	7834081
	7438019	
	7542243	7842178
	7542244	7842179
	7542245	
	7542248	7842181
7542249	7842180	
7723164		
7715317	7723163	7842179
7862523	7438021	7834078
7429635	7438020	7834079

Inbetriebnahme



Achtung

Nach dem Einschalten der Regelung die Codierungen in den Auslieferungszustand zurücksetzen.

Damit werden die kesselspezifischen Daten des Kessel-Codiersteckers eingelesen.

Regelung für angehobenen Betrieb (Vitoltronic 100, Typ HC1B)

1. **OK** und gleichzeitig ca. 4 s lang drücken.
2. Mit „1“ wählen für Codierebene 1 und mit **OK** bestätigen.
Im Display blinkt „1“ für die Codieradressen-Gruppe 1.



Inbetriebnahme (Fortsetzung)


3. Mit ► „7“ wählen und mit **OK** bestätigen.
4. Im Display blinkt „H“. Mit **OK** bestätigen.
5. Mit ↩ Service beenden.

Regelung für witterungsgeführten Betrieb (Vitoltronic 200, Typ HO1B und KW6B)

1. „Service“ aufrufen:
OK und ≡ gleichzeitig ca. 4 s lang drücken.
2. „Codierebene 1“
3. „Grundeinstellung“
4. „Ja“
5. Mit ↩ zurück in „Service“
6. „Service beenden?“
7. „Ja“

Regelung für witterungsgeführten Betrieb (Vitoltronic 200, Typ HO2B)

Nach dem Einschalten der Regelung startet der Inbetriebnahme-Assistent.

1. „Sprache“, „Datum und Uhrzeit“ einstellen. Danach keine weiteren Einstellungen vornehmen.
2. Inbetriebnahme-Assistent verlassen.
3. Parameter in den Auslieferungszustand zurücksetzen. Siehe folgende Arbeitsschritte.
Damit übernimmt die Regelung die kesselspezifischen Daten des Kessel-Codiersteckers.
2. „Service“
3. Passwort „viservice“ eingeben.
4. „Systemkonfiguration“
5. „Parameterebene 1“
6. „Parameter zurücksetzen“
7. **OK** zur Bestätigung
8. 
9. „Inbetriebnahme“, um die weitere Inbetriebnahme durchzuführen.

Auf folgende Schaltflächen tippen:

1. „Menü“



Montage- und Serviceanleitung des Heizkessels

Regelung an die Heizungsanlage anpassen

Alle individuellen Einstellungen für die Heizungsanlage neu einstellen.



Montage- und Serviceanleitung
des Heizkessels

Vitosolar 300-F

Folgende Codieradressen anhand der Montage- und Serviceanleitung des Heizkessels prüfen und gegebenenfalls neu einstellen:

Gruppe	Codieradresse
„Allgemein“	00, 33, 34, 51, 53
„Kessel“	31
„Warmwasser“	5b
„Solar“	02

Vitotronic 200

Einstellung Codieradresse „37“ prüfen.
Funktion Anschluss an Stecker 21.

3. Codierung „8A:175“ einstellen.

1. Codierung „8A:176“ einstellen.
2. Einstellung Codieradresse „37“ prüfen. Ggf. entsprechend der angeschlossenen Funktion ändern:
 - „37:0“ Interne Umwälzpumpe
 - „37:1“ Umwälzpumpe zur Speicherbeheizung
 - „37:2“ Heizkreispumpe Heizkreis A1

Parameter 5A prüfen

Prüfen, ob in Parameterebene 2 in Gruppe „Warmwasser“ Parameter „5A“ angezeigt wird.

In Parameter „5A“ wird eingestellt, an welchem Ausgang der Regelung die Speicherladepumpe angeschlossen ist. Siehe Anschluss- und Verdrahtungsschema in der Montage- und Serviceanleitung.

Regelung an die Heizungsanlage anpassen (Fortsetzung)

Parameter 5A wie folgt einstellen:

- Anschluss Speicherladepumpe an Grundleiterplatte: „5A:0“
- Anschluss Speicherladepumpe an interner Erweiterung H1 oder H2: „5A:1“

LAN-Modul aktivieren

Hinweis

Nur falls LAN-Verbindung zu einem Router besteht.

1. „Menü“
2. „Einstellungen“
3. „LAN-Modul Ein/Aus“
4. „Ein“
5. OK zur Bestätigung



Viessmann Ges.m.b.H.
A-4641 Steinhaus bei Wels
Telefon: 07242 62381-110
Telefax: 07242 62381-440
www.viessmann.at

Viessmann Climate Solutions SE
35108 Allendorf
Telefon: 06452 70-0
Telefax: 06452 70-2780
www.viessmann.de

5418240 Technische Änderungen vorbehalten!