

Verwendungsbereich

Die Sicherheitsgruppen KV 20, 30 und 40 dienen zur Absicherung von geschlossenen, elektrisch beheizten Trinkwasser-erwärmern (TWE), entsprechend DIN 1988 und DIN 4753, Teil 1. Die Sicherheitsgruppe KV 20 kann eingesetzt werden bei TWE bis 10 Liter Inhalt, die Modelle KV 30 und 40 bis 200 Liter Inhalt. Die Sicherheitsgruppen beeinhalteten alle zum Anschluß der TWE nach DIN 1988 geforderten Armaturen.

Ausführung

Sicherheitsgruppen in hochglanzverchromter Ausführung; Gehäuse und Innenteile aus hochwertiger, zugelassener Messing-Legierung; Federkappe aus hochwertigem, glasfaserverstärktem Kunststoff; Membrane und Dichtelemente aus hochhitze- und alterungsbeständigem, gummielastischem Kunststoff; Federn aus Federstahldraht, korrosionsgeschützt.

Eingangsdruck: max. 10 bar
Betriebsdruck: 20% unter dem Einstelldruck des Sicherheitsventils

Standardeinstellung: KV 20 - 7 bar
KV 30 - 6 bar
KV 307 - 7 bar
KV 40 - 6 bar

Max. Betriebstemperatur: 30°C Eintrittstemperatur
Durchfluss: 1,38 m³/h bei Δp 1,0 bar
ABP-Nr.: PA-IX 7722/I
Bauteilprüfnummer: TÜV-SV-20-545-1/2"-W-p

Daten für den Druckminderer (Sicherheitsgruppe KV 40):

Eingangsdruck: max. 16 bar
Ausgangsdruck: 1,5 - 5 bar
Werkseinstellung: 4 bar
Max. Betriebstemperatur: 30°C
Durchfluss: 1,27 m³/h bei Δp 1,1 bar
ABP-Nr.: P-IX 7636/I

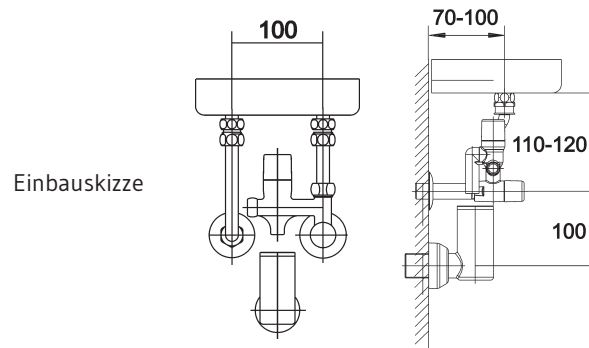
Zubehör:

Druckminderer 0314.15.004
Druckminderer-Funktionsteil 0314.15.902
Mischer, Einstellbereich 35-60°C, 0703.15.000
Manometer, \varnothing 40mm, 0-10 bar, 0010.08.500
Austauschpatrone 2116 (siehe Ersatzteile)

Montage

Vor dem Einbau müssen die Leitungen gut durchgespült werden. Zum störungsfreien Betrieb der Sicherheitsgruppe sollte auf jeden Fall ein Filter nach DIN EN 13443, Teil 1 eingebaut sein.

Die Sicherheitsgruppe wird entsprechend der Montageanleitung des TWE-Herstellers unterhalb des TWE montiert (siehe auch Einbauskitze). Bitte achten Sie auf Einhaltung der angegebenen Maße.



Wichtig: Während der Beheizung muß aus Sicherheitsgründen Wasser aus der Ablaufleitung austreten können! Nicht verschließen!

Bedienung

Bei Wartungsarbeiten an der nachfolgenden Installation (inkl. Sicherheitsventil) kann die Zuleitung mit Hilfe der Sicherheitsgruppe abgesperrt werden. Vor den Arbeiten am Sicherheitsventil muß der TWE entleert werden.

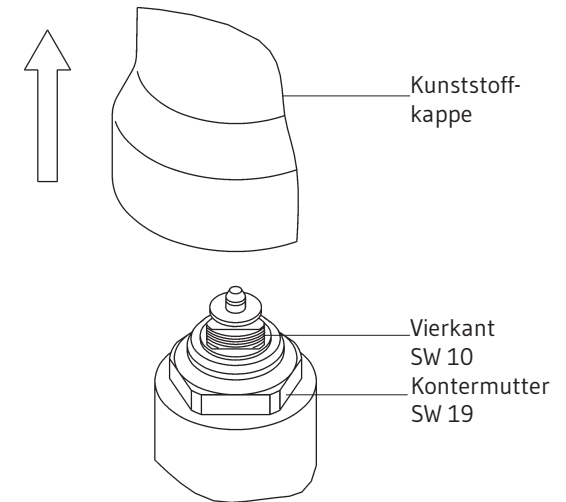
Der in der Sicherheitsgruppe eingebaute **Rückflußverhinderer** sollte einmal jährlich überprüft werden: Ziehen Sie die Kunststoffkappe vom Absperrgriff ab. Drehen Sie die Absperrung zu und entfernen Sie den Stopfen aus dem Griff.

Das **Sicherheitsventil** sollte halbjährlich überprüft werden: Drehen Sie den schwarzen Anlüftgriff in Pfeilrichtung. **Dabei tritt am Sicherheitsventil Wasser aus.**

Die Sicherheitsgruppe KV 40 ist mit einem **Druckminderer** ausgestattet. Der Druckminderer ist werkseitig auf 4 bar Ausgangsdruck eingestellt. Andere Einstellungen können zwischen 1,5 und 5 bar vorgenommen werden. Nehmen Sie die Kunststoffkappe ab und lösen Sie die Kontermutter (SW19) auf der Spindel. Durch Drehen des Messing-Vierkants (SW10) wird der Ausgangsdruck verstellt (s. Abb.1).

Drehen Sie bitte erst in Linksrichtung zur Druckreduzierung. Nun eine nachfolgende Zapfstelle öffnen, wieder schliessen und durch Rechts Drehen den gewünschten Ausgangsdruck einstellen. Beim Anziehen der Kontermutter den Vierkant gegenhalten.

Abbildung 1



Wartung

Bei Wartungsarbeiten ist die Sicherheitsgruppe abzusperrern und ggf. der Trinkwassererwärmer zu entleeren.

Sicherheitsventil:

Sitz und Dichtung des Sicherheitsventils können ohne Veränderung des Ansprechdruckes gereinigt werden nachdem das Oberteil herausgeschraubt wurde. Zur Reparatur kann die Austauschpatrone 2116 verwendet werden.

Rückflußverhinderer:

Wenn der Rückflußverhinderer undicht ist, muß die Sicherheitsgruppe ausgewechselt werden.

Druckminderer:

Lösen Sie die Schraubkappe des Druckminderers - nicht die Kontermutter. Mit der Schraubkappe wird das komplette Funktionsteil aus dem Gehäuse entnommen. Reinigen Sie das Funktionsteil nur in klarem, kaltem Wasser. Das Funktionsteil kann nun wieder eingesetzt werden. Der eingestellte Ausgangsdruck wird dadurch nicht verändert.

Sollte dies keine Abhilfe schaffen, ersetzen Sie das Funktionsteil (Bestellnr. 0314.15.902).

Zur Entleerung des Trinkwassererwärmers entfernen Sie den Manostopfen. Öffnen Sie eine Warmwasserzapfstelle um den Trinkwassererwärmer zu belüften.

Die Installation und Wartung darf nur durch einen autorisierten Fachbetrieb vorgenommen werden.

Die Verpackung dient als Transportschutz. Bei erheblichen Beschädigungen der Verpackung ist die Armatur nicht einzubauen!

Ersatzteile

Montageschlüssel für Austauschoberteil,
max. Anzugsmoment 15 Nm
4807.00.906



Warmwasser-
anschlußseite
0323.15.900

Gerätean-
schluß
0323.15.908

Austauschpatrone
verchromt:
6 bar 2116.20.006
7 bar 2116.20.011
10 bar 2116.20.008

Wandanschluß
0323.15.909

Manostopfen

Absperrereinheit kpl.
0323.15.906

Ablaufwinkel
0323.00.926
**fest verclipst,
nicht entfernen!**

S-Bogen
0323.15.901

Druckminderer
kpl.
0314.15.004

Druckminderer-
Funktionsteil
0314.15.902

Krallenringver-
schraubung
0323.15.907

Tassensiphon
0319.25.900

MONTAGE- UND BETRIEBSANLEITUNG

Sicherheitsgruppen
KV 20, 30, 307 und 40

für elektrisch beheizte
Trinkwassererwärmer

TRINNITY
DIE MARKE FÜR DAS FACHHANDWERK

Hergestellt für:
GC Großhandelskontor GmbH
Altenwall 6 / 28195 Bremen
T +49 421 20 29-0

TRINNITY
DIE MARKE FÜR DAS FACHHANDWERK