

Montageanleitung

für die Fachkraft

VIESSMANN

Austausch Speicher

für Vitodens 222 und Vitodens 333

Sicherheitshinweise



Bitte beachten Sie diese Sicherheitshinweise.

Montage, Erstinbetriebnahme, Inspektion, Wartung und Instandsetzung müssen von autorisierten Fachkräften (Heizungsfachbetrieb/Vertragsinstallationsunternehmen) durchgeführt werden.

Bei Arbeiten an Gerät/Heizungsanlage diese spannungsfrei schalten (z. B. an der separaten Sicherung oder einem Hauptschalter) und gegen Wiedereinschalten sichern.

Den Gasabsperrhahn schließen und gegen ungewolltes Öffnen sichern.

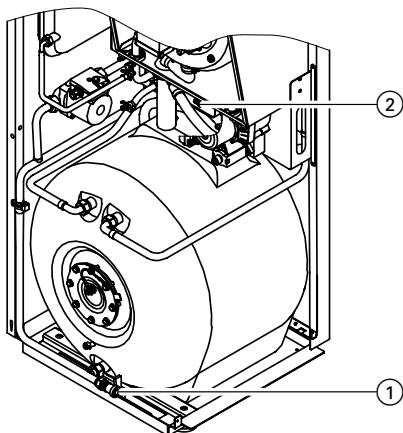
Instandsetzungsarbeiten an Bauteilen mit sicherheitstechnischer Funktion sind unzulässig.

Bei Austausch müssen die passenden Original-Einzelteile von Viessmann oder gleichwertige, von Viessmann freigegebene Einzelteile verwendet werden.

Austausch vorbereiten

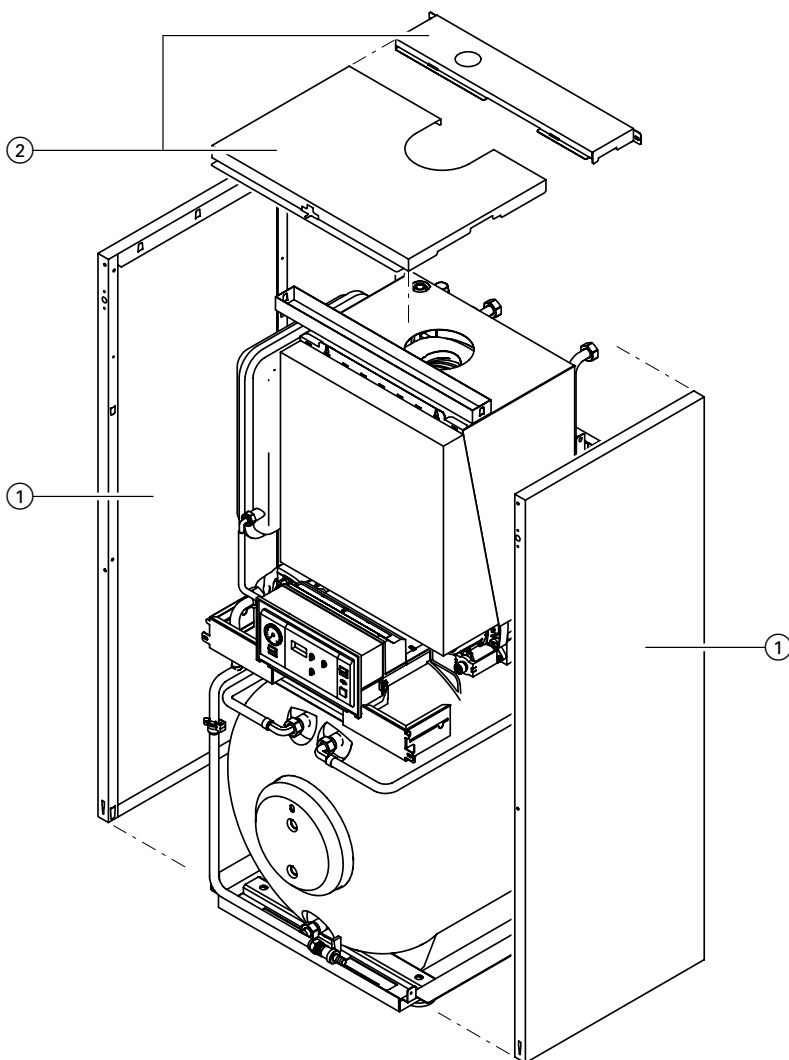
Hinweis

Aufstellraum und Einrichtung vor austretendem Restwasser schützen.



1. Gasabsperrhahn schließen.
2. Netzspannung ausschalten.
3. Alle heiz- und trinkwasserseitigen Leitungen absperren.
4. Heizkessel an den Entleerungshähnen ① und ② entleeren.
5. Alle wasserseitigen Anschlüsse und den Gasanschluss lösen.
6. Regelungsvorderteil abbauen (Vitodens 222) bzw. Regelung seitlich entriegeln und nach vorn klappen (Vitodens 333). Alle externen Leitungen lösen.

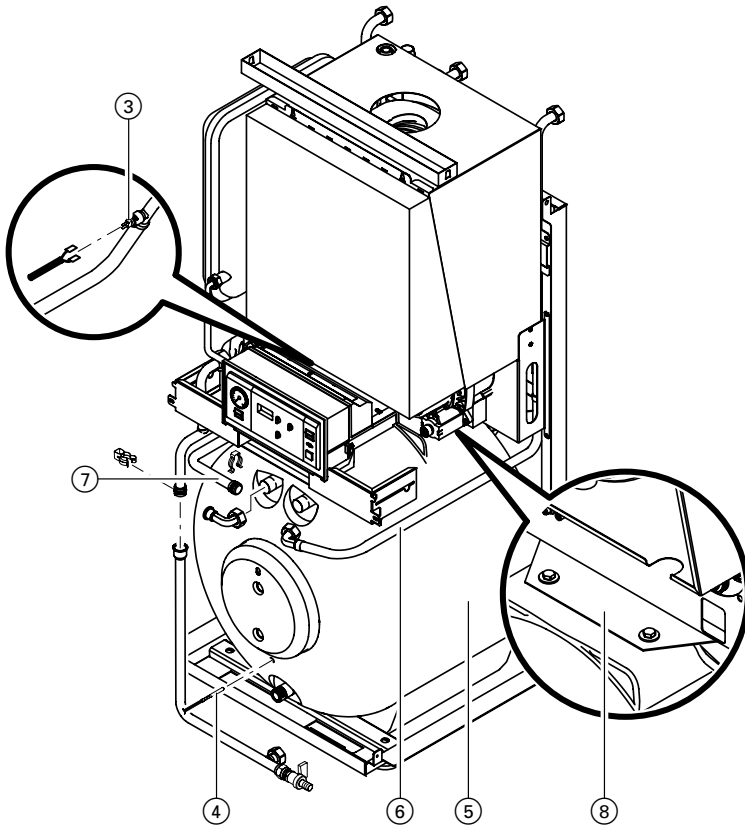
Speicher austauschen



Dargestellt ist Vitodens 222




1. Heizkessel von der Wand abziehen.
2. Seitenbleche ① und Oberbleche ② abbauen. Regelung gegen Herunterfallen sichern.
3. Ausreichend hohe Unterlagen auf den Boden legen und Heizkessel mit der Rückseite darauf legen.

Speicher austauschen (Fortsetzung)



4. Leitung des Sensors ③ am Verbindungsrohr abziehen.
5. Speichertemperatursensor ④ herausziehen.
6. Sicherungsklammern abziehen, wasserseitige Leitungen vom Speicher ⑤ abschrauben und abnehmen. Warmwasserleitung ⑥ zur Seite drehen.
7. Verbindungsrohr ⑦ am Plattenwärmetauscher lösen, Sicherungsklammer abziehen und Rohrstück abnehmen.
8. Befestigungsschrauben des Speichers am Bodenblech und am Halteblech ⑧ abschrauben.
9. Speicher ⑤ herausnehmen und neuen Speicher einsetzen.
10. Befestigungsschrauben des Speichers eindrehen.
11. Befestigungsschrauben an der Speicherunterseite anziehen (ca. 5 Nm).

Speicher austauschen (Fortsetzung)

12. Bodenblech und Hinterblech rechtwinklig zueinander ausrichten und Befestigungsschrauben am Halblech ⑧ anziehen (ca. 5 Nm).
13. Verbindungsrohre mit neuen Dichtungen anbauen und Überwurfmutter mit ca. 20 Nm anziehen.
14. Heizkessel aufrichten und an die Wand schieben.
15. Wasserseitige Anschlüsse und Gasanschluss mit neuen Dichtungen anbauen.
16. Oberbleche ② und Seitenbleche ① wieder anbauen.
17. Elektrische Leitungen wieder anschließen und Regelungsvorderteil anbauen bzw. Regelung nach oben klappen und verriegeln.
18. Leitung des Sensors ③ aufstecken und Speichertemperatursensor ④ einschieben.
19. Heizkessel heizwasserseitig und trinkwasserseitig füllen.
 *Serviceanleitung
Heizkessel*
20. Heizkessel in Betrieb nehmen und Dichtheit prüfen.
 *Serviceanleitung
Heizkessel*
21.  **Gefahr**
Gasaustritt führt zu Explosionsgefahr.
Gasdichtheit aller gasführenden Anschlüsse prüfen.
22. Vorderblech anbauen.

Viessmann Werke GmbH&Co KG
D-35107 Allendorf
Telefon: 06452 70-0
Telefax: 06452 70-2780
www.viessmann.de

5312 958 Technische Änderungen vorbehalten!

Gedruckt auf umweltfreundlichem,
chlorfrei gebleichtem Papier