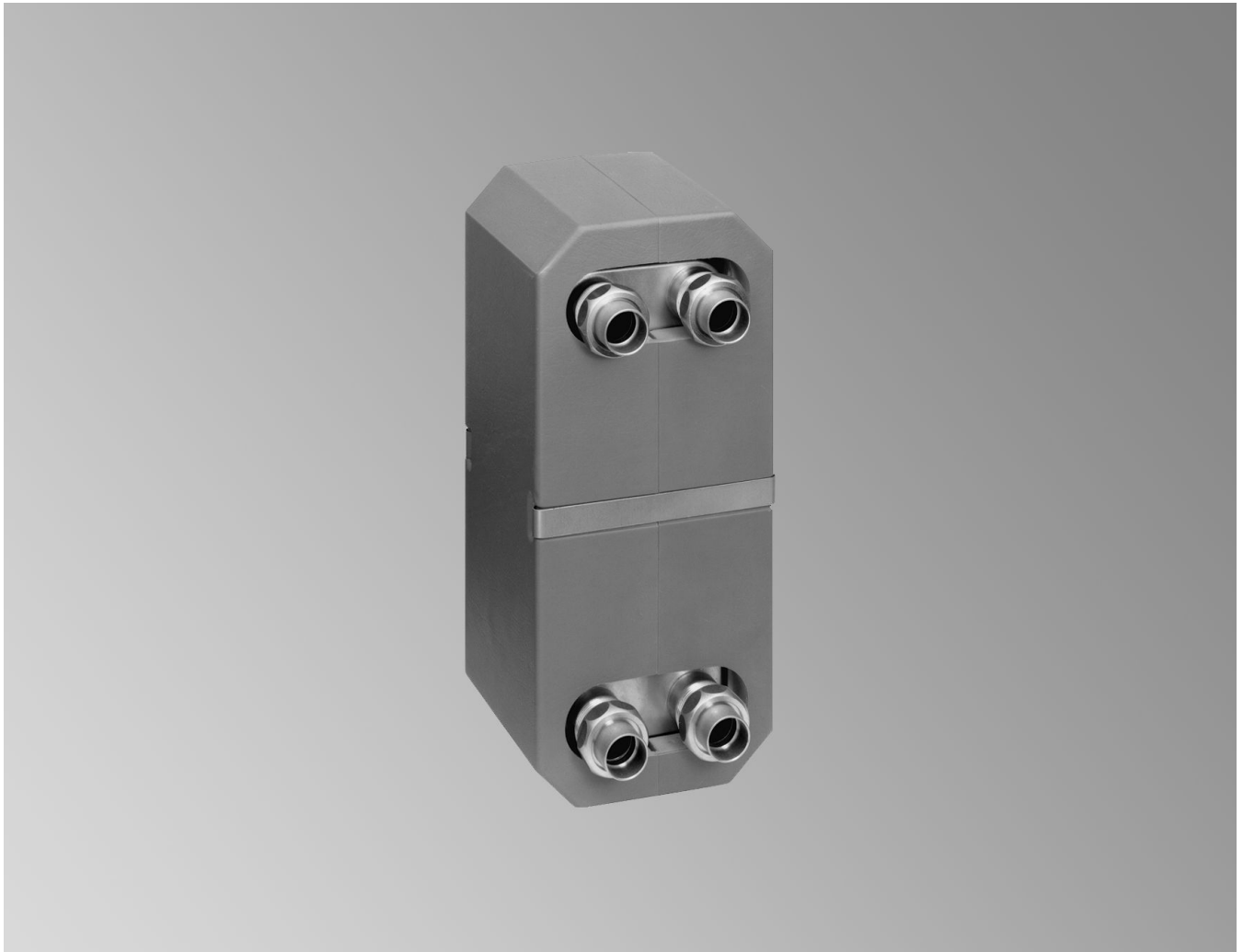


Datenblatt

Best.-Nr. und Preise: siehe Preisliste



VITOTRANS 100 Typ PWT

Für Übergabestationen von Wärmeversorgungsnetzen, zur Systemtrennung in Heizungsanlagen mit Fußbodenheizungen, zur Trinkwassererwärmung und für Solaranlagen
Heizseitig **bis 130 °C bzw. 200 °C**

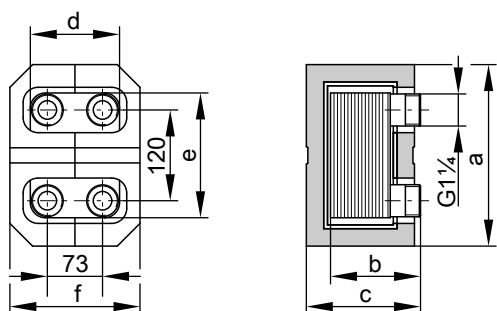
Wärmetauscherplatten und Anschlüsse aus **Edelstahl**
Rostfrei (1.4401)

Mit Wärmedämmung

Technische Angaben Best.-Nr. 3003485 bis 3003487

Technische Daten

| Vitotrans 100 | Best.-Nr. | 3003485 | 3003486 | 3003487 |
|--|-----------|-----------|-----------|-----------|
| Abmessungen ohne Wärmedämmung und Verschraubungen | | | | |
| Länge b | mm | 80 | 104 | 152 |
| Breite d | mm | 123 | 123 | 123 |
| Höhe e | mm | 172 | 172 | 172 |
| Abmessungen mit Wärmedämmung | | | | |
| Gesamtlänge c | mm | 145 | 145 | 210 |
| Gesamtbreite f | mm | 178 | 178 | 178 |
| Gesamthöhe a | mm | 240 | 240 | 240 |
| Gewicht | kg | 2,4 | 3,0 | 4,2 |
| Wärmetauscher mit Wärmedämmung | | | | |
| Inhalt | Liter | 0,27/0,30 | 0,42/0,45 | 0,72/0,75 |
| primärseitig/sekundärseitig | | | | |
| Zul. Betriebsüberdruck | bar | 30 | 30 | 30 |
| primärseitig/sekundärseitig | | | | |
| Zul. Betriebstemperatur | °C | 130 | 130 | 130 |
| primärseitig/sekundärseitig | | | | |
| Anschlüsse | G | 1¼ | 1¼ | 1¼ |
| primärseitig/sekundärseitig | | | | |



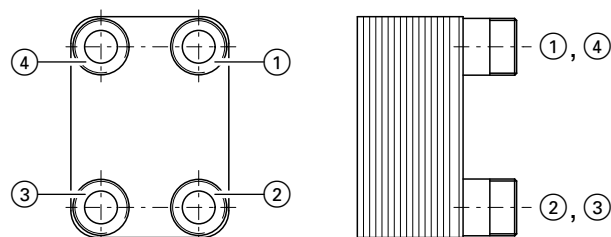
Wärmeleistungen bei verschiedenen primär- und sekundärseitigen Temperaturspreizungen

| Vitotrans 100 | Best.-Nr. | 3003485 | 3003486 | 3003487 |
|----------------|-----------|------------------|------------------|------------------|
| prim. 70/50 °C | kW | 11 | 16 | 36 |
| sek. 40/50 °C | | | | |
| prim. 70/50 °C | kW | 19 ^{*1} | 25 ^{*1} | 34 ^{*1} |
| sek. 40/45 °C | | | | |
| prim. 65/45 °C | kW | 9 | 14 | 31 |
| sek. 35/45 °C | | | | |
| prim. 60/45 °C | kW | 7 | 11 | 26 |
| sek. 35/45 °C | | | | |

Empfohlener maximaler Durchflusswiderstand

primärseitig 200 mbar
sekundärseitig 200 mbar

Anschlussmöglichkeiten



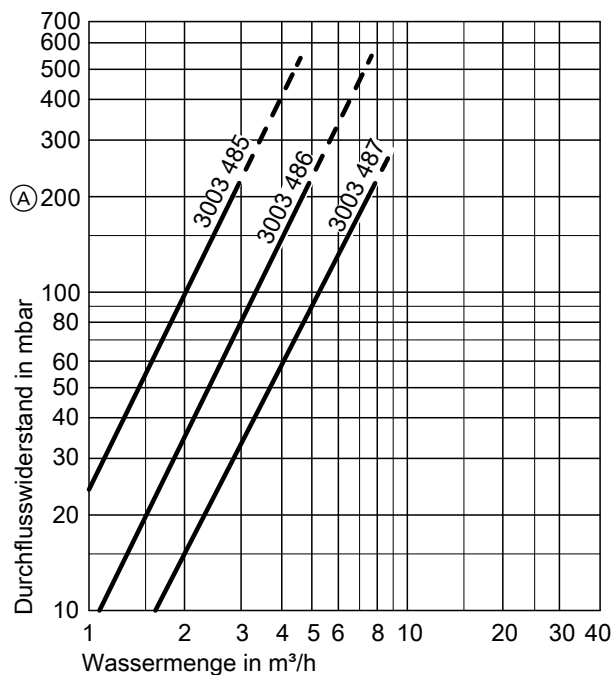
| | Eintritt | Austritt |
|----------|----------|----------|
| primär | 1 | 2 |
| sekundär | 3 | 4 |
| primär | 2 | 1 |
| sekundär | 4 | 3 |
| primär | 3 | 4 |
| sekundär | 1 | 2 |
| primär | 4 | 3 |
| sekundär | 2 | 1 |

*1 Die Leistungen werden durch den Durchflusswiderstand begrenzt.

Technische Angaben Best.-Nr. 3003485 bis 3003487 (Fortsetzung)

Durchflusswiderstand

primär- und sekundärseitig



(A) Empfohlener maximaler Durchflusswiderstand

Technische Angaben Best.-Nr. 3003488 bis 3003495

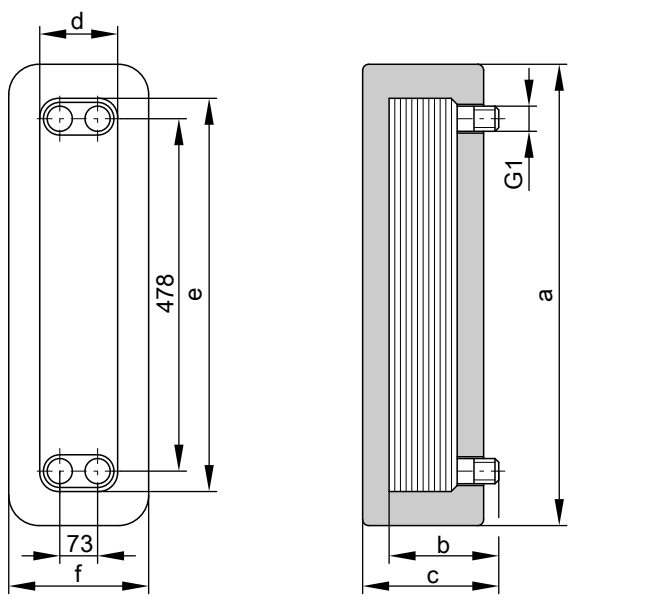
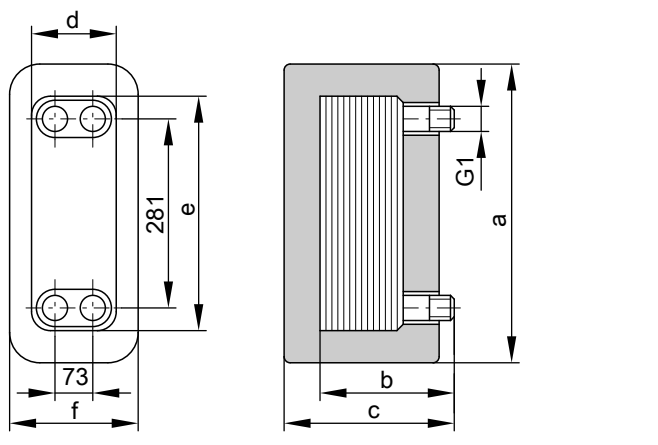
Technische Daten

| Vitotrans 100 | Best.-Nr. | 3003488 | 3003489 | 3003490 | 3003491 | 3003492 | 3003493 | 3003494 | 3003495 |
|--|-----------|-----------|-----------|-----------|-----------|-----------|-----------|-----------|-----------|
| Abmessungen ohne Wärmedämmung und Verschraubungen | | | | | | | | | |
| Länge b | mm | 80 | 128 | 176 | 224 | 76 | 108 | 145 | 191 |
| Breite d | mm | 124 | 124 | 124 | 124 | 124 | 124 | 124 | 124 |
| Höhe e | mm | 335 | 335 | 335 | 335 | 532 | 532 | 532 | 532 |
| Abmessungen mit Wärmedämmung | | | | | | | | | |
| Gesamtlänge c | mm | 128 | 174 | 218 | 270 | 148 | 182 | 230 | 325 |
| Gesamtbreite f | mm | 172 | 172 | 172 | 172 | 178 | 178 | 178 | 178 |
| Gesamthöhe a | mm | 400 | 400 | 400 | 400 | 600 | 600 | 600 | 600 |
| Gewicht | kg | 4,0 | 6,4 | 8,8 | 11,2 | 6,8 | 10,1 | 14,0 | 18,8 |
| Wärmetauscher mit Wärmedämmung | | | | | | | | | |
| Inhalt | Liter | 0,54/0,60 | 1,14/1,20 | 1,74/1,80 | 2,34/2,40 | 0,85/0,95 | 1,52/1,62 | 2,28/2,37 | 3,22/3,32 |
| primärseitig/sekundärseitig | | | | | | | | | |
| Zul. Betriebsüberdruck | bar | 30 | 30 | 30 | 30 | 30 | 30 | 30 | 30 |
| primärseitig/sekundärseitig | | | | | | | | | |
| Zul. Betriebstemperatur | °C | 200 | 200 | 200 | 200 | 200 | 200 | 200 | 200 |
| primärseitig/sekundärseitig | | | | | | | | | |
| Anschlüsse | G | 1 | 1 | 1 | 1 | 1 | 1 | 1 | 1 |
| primärseitig/sekundärseitig | | | | | | | | | |

Technische Angaben Best.-Nr. 3003488 bis 3003495 (Fortsetzung)

Best.-Nr. 3003488 bis 3003491

Best.-Nr. 3003492 bis 3003495



Wärmeleistungen bei verschiedenen primär- und sekundärseitigen Temperaturspreizungen

| Vitotrans 100 | Best.-Nr. | 3003488 | 3003489 | 3003490 | 3003491 | 3003492 | 3003493 | 3003494 | 3003495 |
|----------------------------------|-----------|------------------|------------------|-------------------|-------------------|------------------|-------------------|-------------------|-------------------|
| prim. 130/ 75°C sek. 70/ 90°C | kW | 46 ^{*2} | 93 ^{*2} | 140 ^{*2} | 162 ^{*2} | — | — | — | — |
| prim. 130/ 70°C sek. 68/ 88°C | kW | 46 ^{*2} | 93 ^{*2} | 140 ^{*2} | 162 ^{*2} | — | — | — | — |
| prim. 130/ 70°C sek. 65/ 95°C | kW | 67 | 135 | 200 | 240 | — | — | — | — |
| prim. 130/ 65°C sek. 60/ 90°C | kW | 69 | 140 | 210 | 240 | — | — | — | — |
| prim. 130/ 63°C sek. 60/ 90°C | kW | 45 | 85 | 135 | 175 | 63 ^{*2} | 105 ^{*2} | 162 ^{*2} | 225 ^{*2} |
| prim. 130/ 50°C sek. 45/ 85°C | kW | 50 | 100 | 150 | 200 | 83 ^{*2} | 140 ^{*2} | 216 ^{*2} | 300 ^{*2} |
| prim. 130/ 50°C sek. 45/ 90°C | kW | — | — | — | — | 94 ^{*2} | 157 ^{*2} | 243 ^{*2} | 340 ^{*2} |
| prim. 130/ 50°C sek. 45/ 95°C | kW | — | — | — | — | 105 | 175 | 270 | 370 |
| prim. 130/ 50°C sek. 45/100°C | kW | — | — | — | — | 70 | 120 | 180 | 250 |
| prim. 130/ 50°C sek. 45/110°C | kW | — | — | — | — | 26 | 45 | 67 | 93 |
| prim. 130/ 50°C sek. 47/ 90°C | kW | — | — | — | — | 90 | 150 | 230 | 325 |
| prim. 130/ 50°C sek. 47/100°C | kW | — | — | — | — | 40 | 72 | 105 | 145 |
| prim. 120/ 63°C sek. 60/ 90°C | kW | — | — | — | — | 63 ^{*2} | 105 ^{*2} | 162 ^{*2} | 225 ^{*2} |
| prim. 120/ 60°C sek. 55/ 85°C | kW | 58 | 115 | 175 | 230 | — | — | — | — |
| prim. 120/ 60°C sek. 55/ 90°C | kW | — | — | — | — | 73 ^{*2} | 122 ^{*2} | 190 ^{*2} | 264 ^{*2} |
| prim. 120/ 55°C sek. 50/ 90°C | kW | — | — | — | — | 83 ^{*2} | 140 ^{*2} | 216 ^{*2} | 300 ^{*2} |
| prim. 120/ 50°C sek. 45/ 75°C | kW | 70 | 140 | 210 | 244 ^{*2} | — | — | — | — |
| prim. 120/ 50°C sek. 45/ 90°C | kW | — | — | — | — | 94 | 157 | 240 | 340 |

^{*2} Die Leistungen werden durch den Durchflusswiderstand begrenzt.

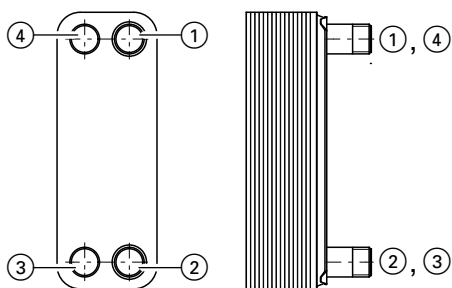
Technische Angaben Best.-Nr. 3003488 bis 3003495 (Fortsetzung)

| Vitotrans 100 | Best.-Nr. | 3003488 | 3003489 | 3003490 | 3003491 | 3003492 | 3003493 | 3003494 | 3003495 |
|----------------------------------|-----------|------------------|------------------|-------------------|-------------------|---------|---------|---------|---------|
| prim. 110/ 65°C sek. 60/ 80°C | kW | 46* ² | 93* ² | 140* ² | 162* ² | — | — | — | — |
| prim. 110/ 60°C sek. 55/ 90°C | kW | — | — | — | — | 73 | 122 | 190 | 264 |
| prim. 110/ 60°C sek. 55/ 95°C | kW | — | — | — | — | 42 | 75 | 110 | 150 |
| prim. 110/ 50°C sek. 45/ 90°C | kW | — | — | — | — | 48 | 80 | 120 | 170 |
| prim. 100/ 65°C sek. 60/ 80°C | kW | 46 | 93 | 140 | 162 | — | — | — | — |
| prim. 100/ 55°C sek. 50/ 90°C | kW | — | — | — | — | 20 | 34 | 50 | 70 |
| prim. 90/ 70°C sek. 65/ 85°C | kW | — | — | — | — | 35 | 60 | 90 | 125 |
| prim. 90/ 70°C sek. 60/ 80°C | kW | 46* ² | 93* ² | 140* ² | 162* ² | — | — | — | — |
| prim. 70/ 50°C sek. 45/ 65°C | kW | — | — | — | — | 25 | 42 | 65 | 90 |
| prim. 70/ 50°C sek. 40/ 50°C | kW | 23* ² | 46* ² | 70* ² | 81* ² | — | — | — | — |
| prim. 60/ 45°C sek. 40/ 50°C | kW | 23* ² | 46* ² | 70* ² | 81* ² | — | — | — | — |
| prim. 50/ 40°C sek. 35/ 45°C | kW | 18 | 37 | 55 | 75 | — | — | — | — |
| prim. 70/ 40°C sek. 10/ 60°C | kW | 50 | 100 | 150 | 200 | — | — | — | — |
| prim. 70/ 30°C sek. 10/ 60°C | kW | — | — | — | — | 75 | 135 | 200 | 275 |
| prim. 65/ 35°C sek. 10/ 60°C | kW | — | — | — | — | 63 | 105 | 162 | 225 |

Empfohlener maximaler Durchflusswiderstand

primärseitig 200 mbar
sekundärseitig 200 mbar

Anschlussmöglichkeiten

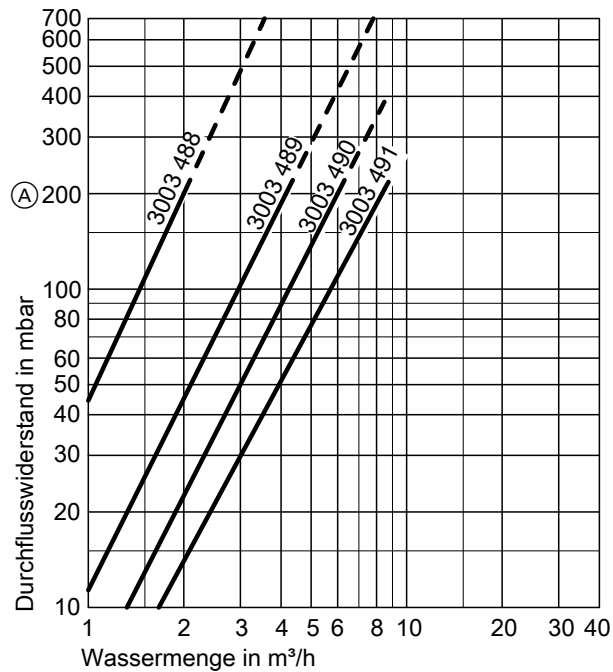


| | Eintritt | Austritt |
|----------|----------|----------|
| primär | 1 | 2 |
| sekundär | 3 | 4 |
| primär | 2 | 1 |
| sekundär | 4 | 3 |
| primär | 3 | 4 |
| sekundär | 1 | 2 |
| primär | 4 | 3 |
| sekundär | 2 | 1 |

Durchflusswiderstand

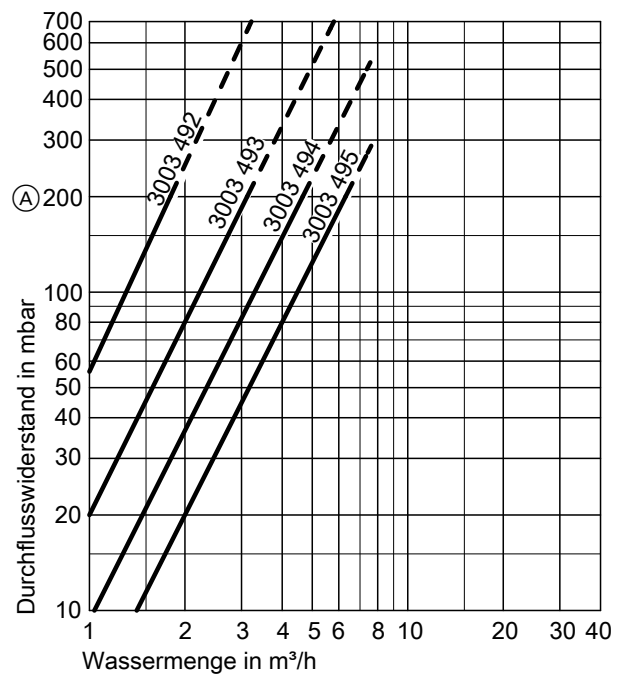
primär- und sekundärseitig

Best.-Nr. 3003488 bis 3003491



Ⓐ Empfohlener maximaler Durchflusswiderstand

Best.-Nr. 3003492 bis 3003495



Ⓐ Empfohlener maximaler Durchflusswiderstand

Auslieferungszustand

Vitotrans 100 mit PUR-Hartschaum-Halbschalen zur Wärmedämmung.

Hinweis

Maßgeblich dafür, ob der Vitotrans 100 prüfpflichtig ist, sind die Angaben der Druckgeräterichtlinie 97/23/EG.

Planungshinweise

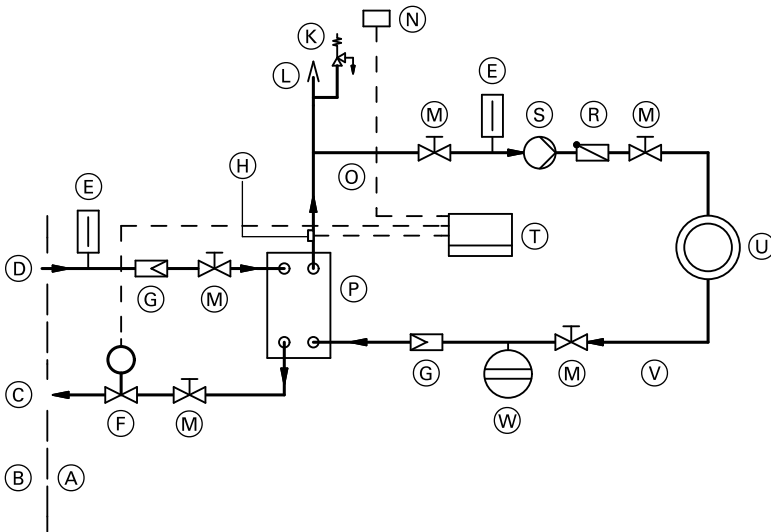
Heizwasserseitige Installation

Vitotrans 100 muss im Gegenstrom angeschlossen werden. Die Einbaulage ist so zu wählen, dass einwandfreie Entlüftung und Entleerung gewährleistet sind.

Bei der Montage ist ein seitlicher Wandabstand von min. 150 mm vorzusehen, da die Wärmedämmung erst nach der Installation des Wärmetauschers montiert wird. Alle Anschlüsse befinden sich auf einer Seite.

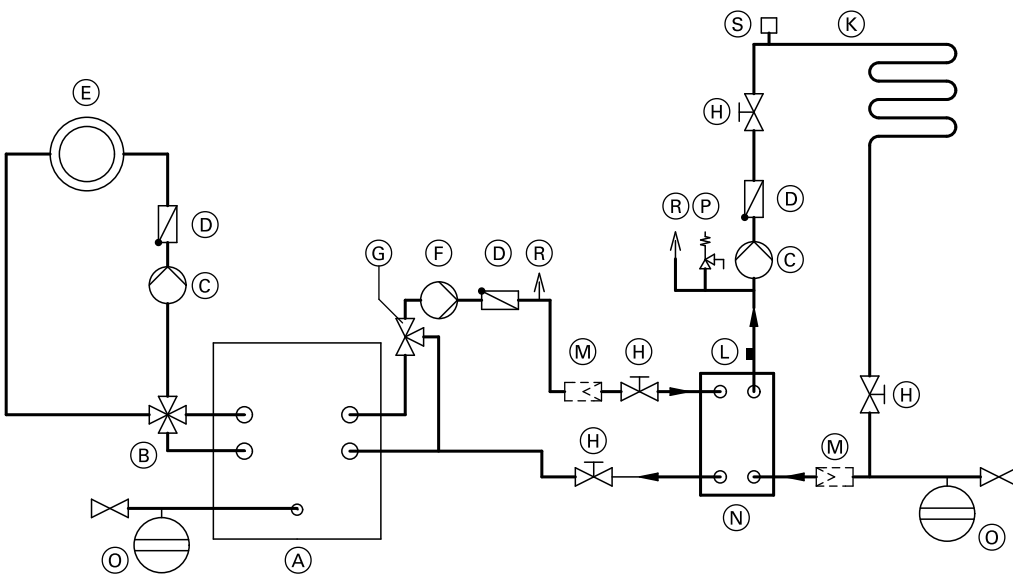
Anwendungsbeispiele

Fernwärmehausanschluss (indirekter Anschluss)



- | | |
|-------------------------------------|-------------------------------------|
| (A) Hauszentrale | (M) Absperrventil |
| (B) Fernwärmenetz | (N) Außentempersensor |
| (C) Fernwärme-Rücklauf | (O) Gebäude-Heizung Vorlauf |
| (D) Fernwärme-Vorlauf | (P) Vitotrans 100 |
| (E) Thermometer | (R) Rückschlagklappe, federbelastet |
| (F) Temperaturregler mit Stellmotor | (S) Umwälzpumpe |
| (G) Schmutzfilter | (T) Zentrale Regelanlage |
| (H) Vorlauftempersensor | (U) Gebäude-Heizung |
| (K) Sicherheitsventil | (V) Gebäude-Heizung Rücklauf |
| (L) Entlüftung | (W) Ausdehnungsgefäß |

Plattenwärmetauscher zu Systemtrennung in einer Heizungsanlage mit Fußbodenheizung



- | | |
|-------------------------------------|--|
| (A) Heizkessel | (G) Mischer-3 oder Mischer-4 mit Mischer-Motor |
| (B) Mischer-4 mit Mischer-Motor | (H) Absperrventil |
| (C) Heizkreispumpe | (K) Fußbodenheizkreis |
| (D) Rückschlagklappe, federbelastet | (L) Vorlauftempersensor |
| (E) Heizkreis 1 | (M) Schmutzfilter |
| (F) Umwälzpumpe für Wärmetauscher | (N) Vitotrans 100 |

Anwendungsbeispiele (Fortsetzung)

- Ⓞ Ausdehnungsgefäß
- Ⓟ Sicherheitsventil

- Ⓡ Entlüftung
- Ⓢ Temperaturwächter (Maximalbegrenzung)

Geprüfte Qualität

CE-Kennzeichnung

Folgende Geräte sind mit

CE-0090

gekennzeichnet:

- Best.-Nr. 3003490
- Best.-Nr. 3003491
- Best.-Nr. 3003493
- Best.-Nr. 3003494
- Best.-Nr. 3003495

Für alle anderen in diesem Datenblatt aufgeführten Geräte besteht **keine** CE-Kennzeichnungspflicht (Diagramm 5, Art. 3, Abs. 3 der Druckgeräterichtlinie).



Technische Änderungen vorbehalten!

Viessmann Ges.m.b.H.
A-4641 Steinhaus bei Wels
Telefon: 07242 62381-110
Telefax: 07242 62381-440
www.viessmann.at

Viessmann Werke GmbH & Co. KG
D-35107 Allendorf
Telefon: 06452 70-0
Telefax: 06452 70-2780
www.viessmann.de

5368748